

Lina 55 h

Datenblatt

Details

- Kamineinsatz 1-seitig offen
- 5545 – Höhe 45 cm
5551 – Höhe 51 cm
5557 – Höhe 57 cm
- Optional: Selbstschließende Tür
- Untere Scheibenspülung einstellbar
- Standard-Innenauskleidung: Schamotte glatt weiß
- Hochwertige Gusskuppel, sämtliche Teile beweglich, verstellbar von 0 – 90°
- Bauhöhe einfach und schnell verstellbar
- Leicht zerlegbar für den Transport



Lina 55 mit hochschiebbarer Front

Technische Daten

• Nennwärmeleistung	7 kW
• Wärmeleistungsbereich	3,4 – 7,4 kW
• Wirkungsgrad	>80 %
• Dämmstärke (bei nicht zu schützender Wand) (bezogen auf SILCA® 250KM)	60 mm
• Verbrennungsluftstutzen	Ø 125 mm
• empfohlene Scheitholzlänge	33 cm
• Gewicht	220 – 240 kg
• Wärmeabgabe: über die Sichtscheibe	30 %
• Wärmeabgabe: konvektive Leistung	70 %

Daten für Schornsteinfeger nach DIN EN 13384 (Betrieb geschlossen)

Wertetripel bei NWL

• Abgasmassenstrom	6,4 g/s
• Abgastemperatur	260 °C
• erforderlicher Förderdruck	12 Pa

Wertetripel zur Berechnung der keramischen Züge (Brennstoff Holz)

• Feuerungsleistung	18,2 kW
• Abgasmassenstrom	15,1 g/s
• Abgastemperatur vor der Nachschaltfläche	335 °C
• erforderlicher Förderdruck am Abgasstutzen	15 Pa
• Verbrennungsluftbedarf	63,9 m³/h
• empfohlene Zuglänge ¹	1,7 m

Daten für geschlossene Bauweise

• Mindest-wärmeabgebende Oberfläche ²	3,6 m²
--	--------

¹Die Angabe der Zuglängen ist eine Empfehlung und basieren auf der Berechnung nach TRÖL 2022 Kapitel 15. Als Grundlage der Berechnung wurde eine Bauweise in mittelschwer und ein Zugverhältnis von 360 cm² angesetzt.

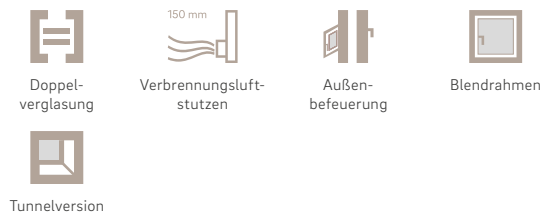
²Durchschnittswert bezogen auf die Speicherdauer. Von den Materialeigenschaften sowie der Baustärke abhängig. Mittlere spezifische Wärmeabgabe = ca. 500 W/m²

Farbliche und technische Änderungen durch Weiterentwicklungen sowie Irrtümer vorbehalten. Stand: 01/2024

Standard



Optional



Zubehör



Energieeffizienzklasse nach (EU) 2015/1186



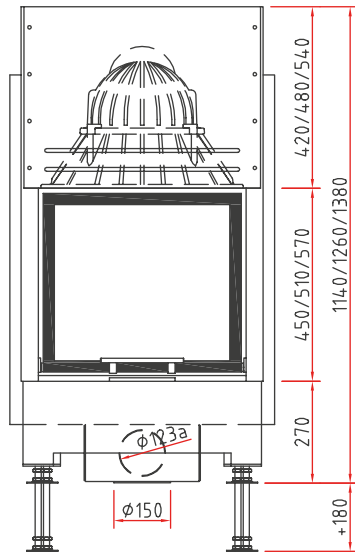
1. B1mSchV Stufe 2



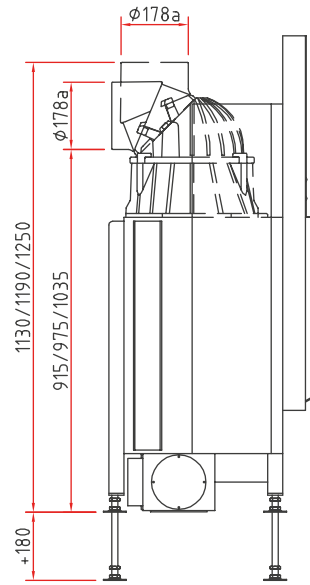
Lina 55 h

Maßzeichnung

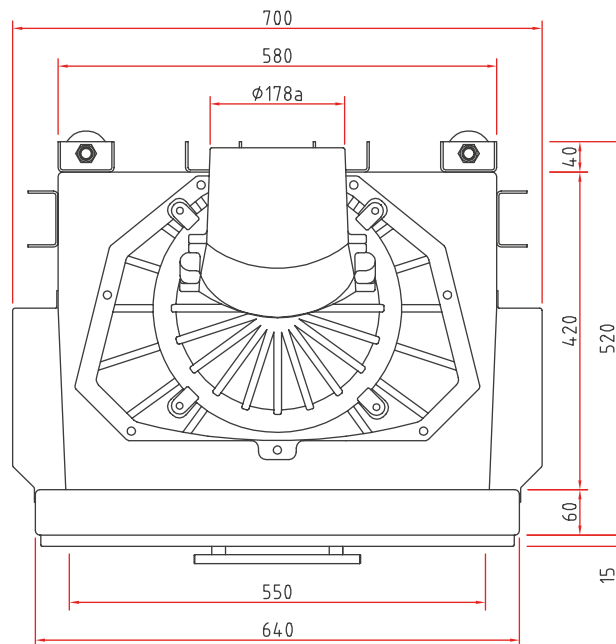
Frontansicht M 1:20



Seitenansicht M 1:20



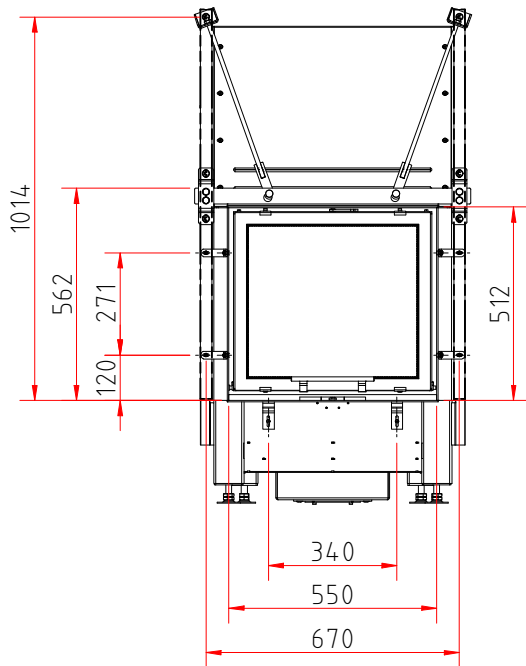
Draufsicht M 1:10



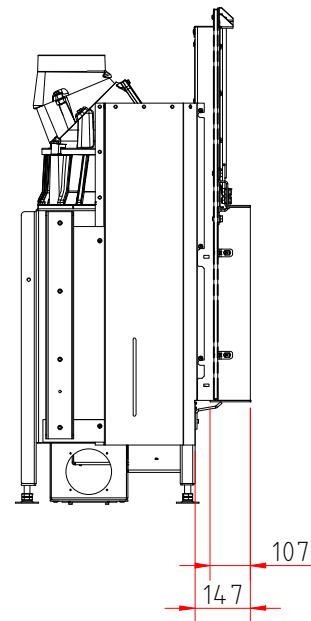
Lina 5551 h

Maßzeichnung mit Blendrahmensystem

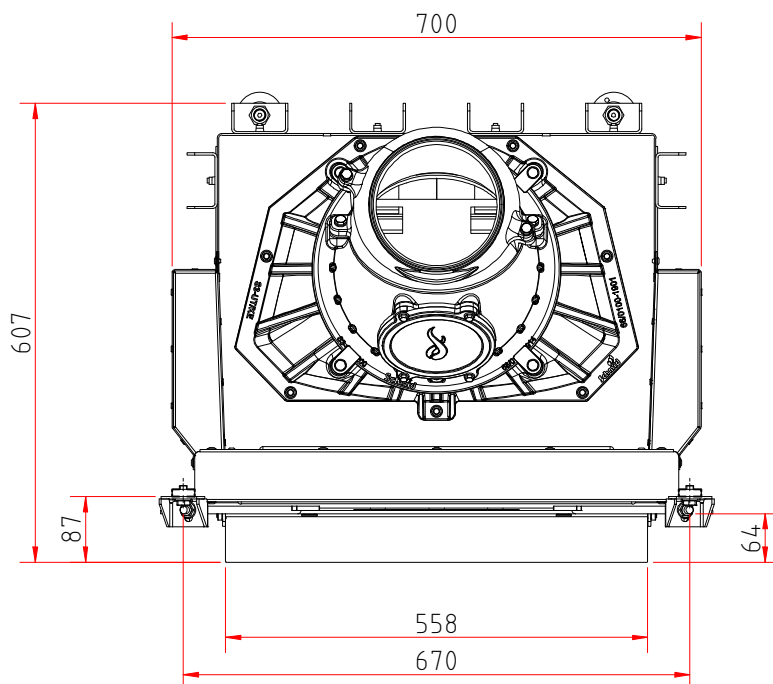
Frontansicht M 1:20



Seitenansicht M 1:20



Draufsicht M 1:10



Produktdatenblatt

Verordnung (EU) 2015/1186 zur Ergänzung der Richtlinie 2010/30/EU

	Lina 55 s/h, Lina TV 55 s/h
Name des Lieferanten:	Camina & Schmid Feuerdesign und Technik GmbH & Co. KG
Modellkennung des Lieferanten:	Lina 55 s/h, Lina TV 55 s/h
Energieeffizienzklasse:	A+
Direkte Wärmeleistung (kW):	7,0
Indirekte Wärmeleistung (kW):	-
Energieeffizienzindex (EEI):	109,0
Brennstoff-Energieeffizienz bei Nennwärmeleistung (%):	82,1
Hinweise zu besonderen Vorkehrungen, Installation oder Wartung:	Bitte beachten Sie die Hinweise in den Montage- und Betriebsanleitungen!

Technische Änderungen durch Weiterentwicklungen sowie Irrtümer vorbehalten. Stand: 11/2021



ENERG
енергия · ενέργεια



Camina  Schmid Lina 55 s/h, Lina TV 55 s/h



7,0
kW

ENERGIA · ЕНЕРГИЯ · ΕΝΕΡΓΕΙΑ · ENERGIJA · ENERGY · ENERGIE · ENERGI

2015/1186