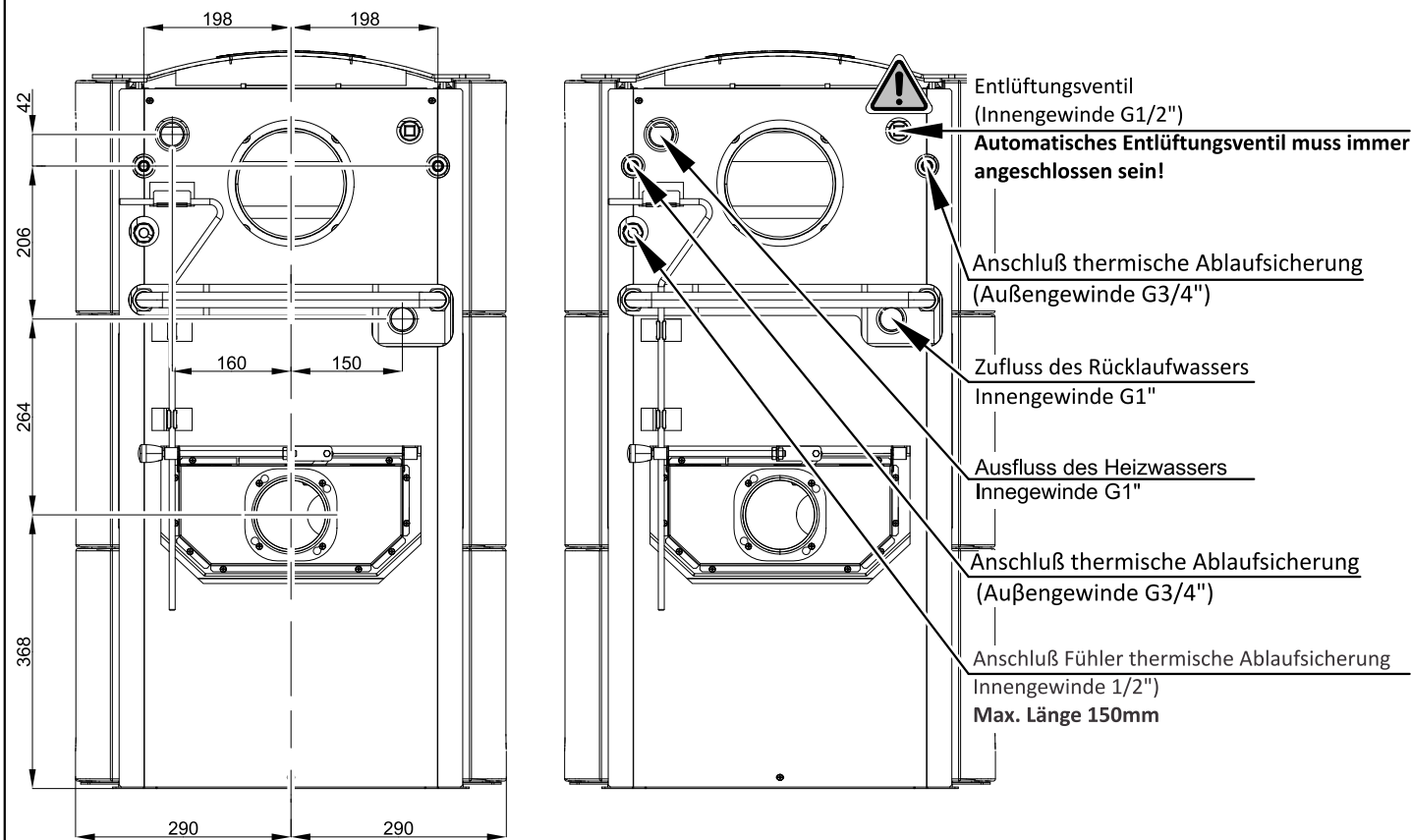


Anschlussmaß mit Rauchrohrknie (als Sonderzubehör erhältlich)



Geräteblatt komplett Kaminofen AQUARIS 336.15 WT



Geeignete Brennstoffe:
Zur Verbrennung in Ihrem Kaminofen sind folgende Brennstoffe zugelassen (siehe dazu auch Kapitel 5.1.):
trockenes, gut abgelagertes, naturbelassenes Holz, Holzbriketts nach DIN 51731; Braunkohlebriketts 6" und 7".

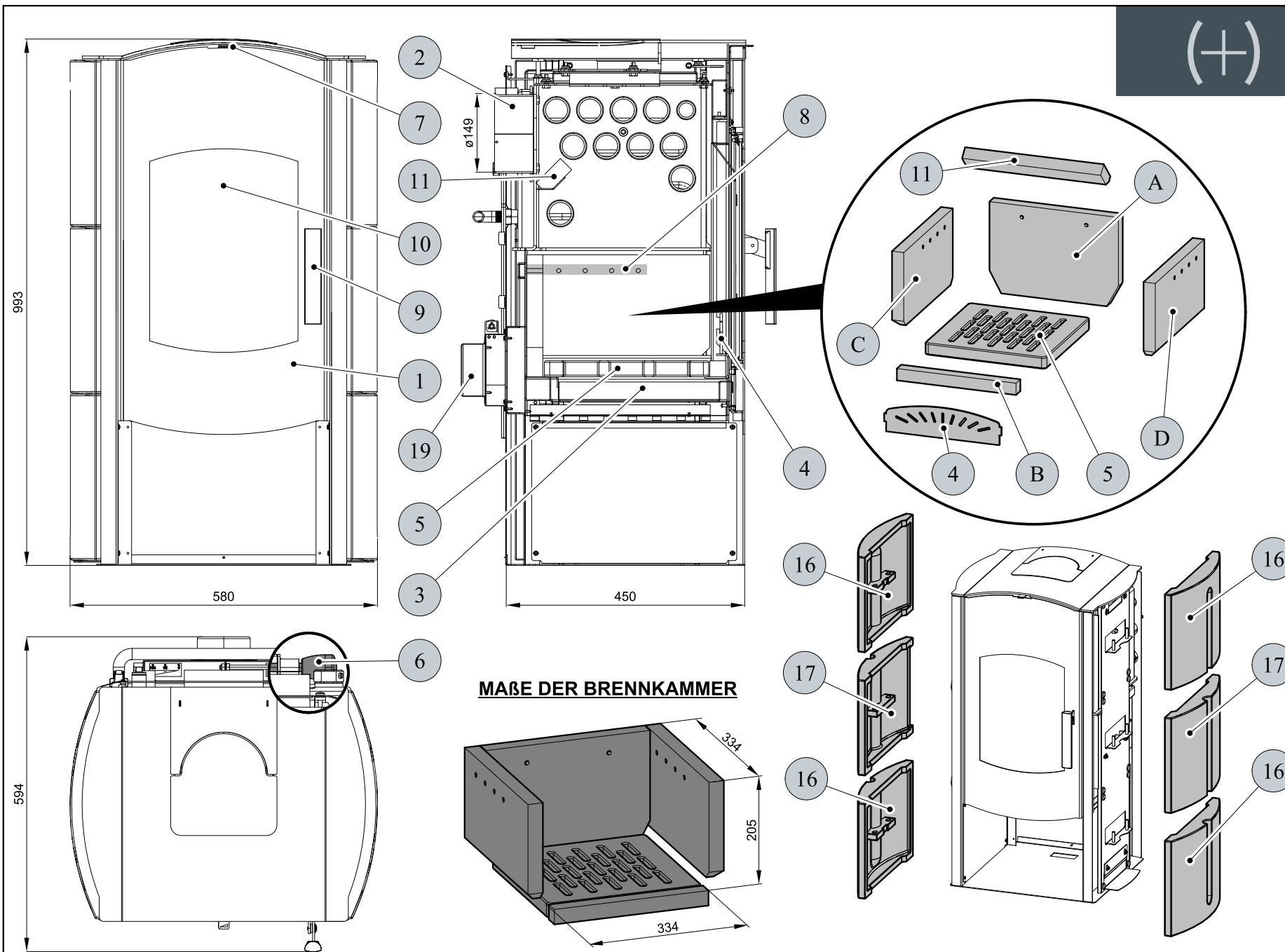
Brennstoffmengen, Einstellung des Verbrennungsluftreglers, Betriebsweise:
siehe Kapitel 5.4, 5.5 und 5.6 in der Bedienungsanleitung sowie Tabelle unten.

Anweisung zur Steuerung der Verbrennungsluftzufuhr:

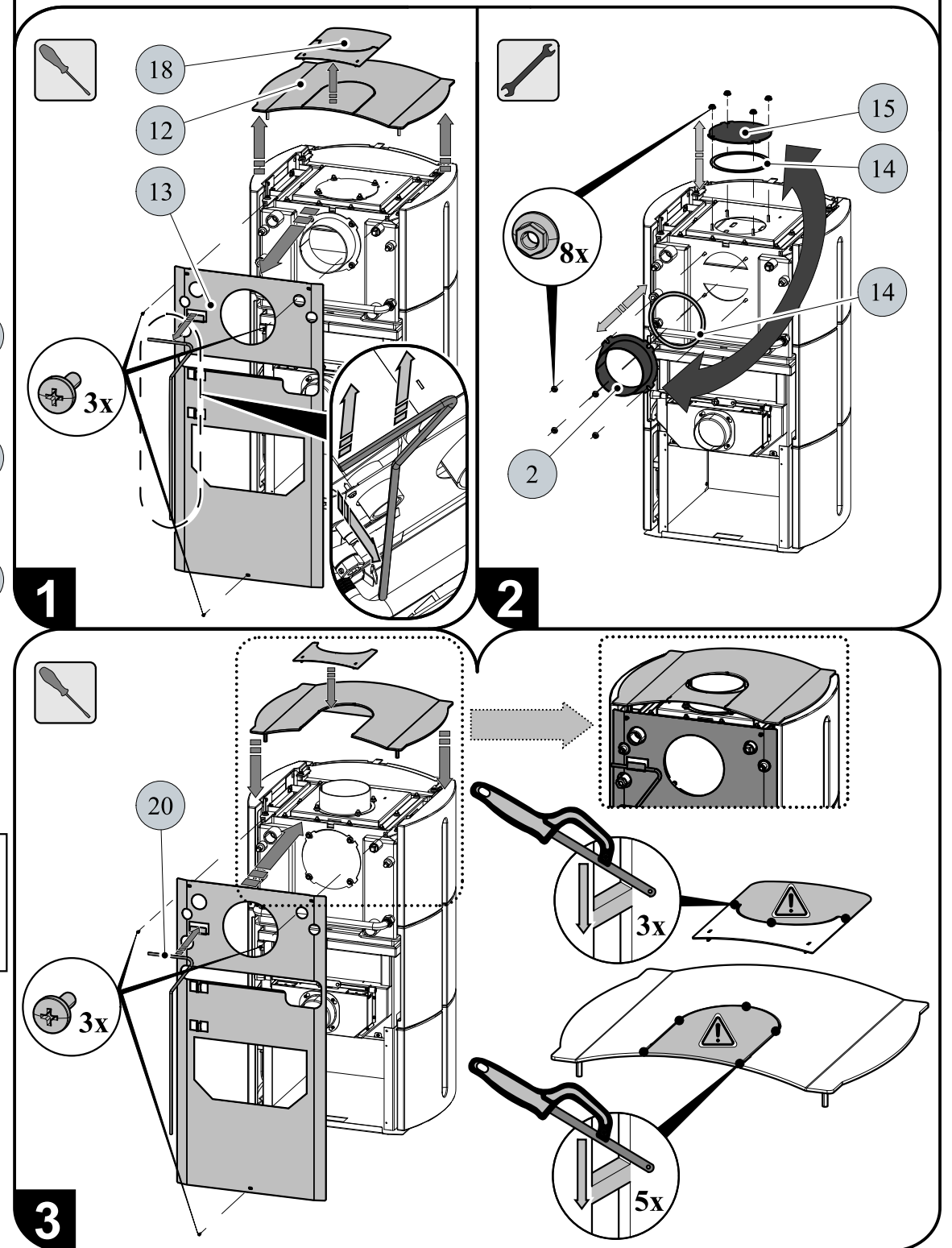
Brennstoff	100%		33%		Leistung		100%		33%	
	Brennstoffmenge	Primärluft=Schieber an Rückseite	Brennstoffmenge	Primärluft=Schieber an Rückseite	Sekundärluft=Schieber oberhalb Türe	Sekundärluft=Schieber oberhalb Türe	Tertiärluft=Luftkanal in Brennkammer	Tertiärluft=Luftkanal in Brennkammer	Tertiärluft=Luftkanal in Brennkammer	Tertiärluft=Luftkanal in Brennkammer
Holzzscheite	3 kg/h	geschlossen	1 kg/h	geschlossen	offen 100%	offen 50%	offen 100%	offen 50%	offen 100%	nicht regelbar
Holz briketts	2,7 kg/h	geschlossen	0,9 kg/h	geschlossen	offen 100%	offen 50%	offen 100%	offen 50%	offen 100%	nicht regelbar
Braunkohlebriketts	2 kg/h	offen 100%	0,7 kg/h	offen 50%	offen 20%	offen 10%	offen 20%	offen 10%	offen 20%	nicht regelbar

Technische Daten:

	Holz	Holz briketts	Kohlebriketts		
Erreichte Wärmeleistung (100%)	10,4 kW	10 kW	10,2 kW	Höhe	993 mm
Reduzierte Wärmeleistung (33%)	3,4 kW	3,3 kW	3,4 kW	Breite	580 mm
Raumwärmeleistung	3 kW	2,6 kW	3 kW	Tiefe	594 mm
Anwendbare Leistung für die Heizkörper	7,4 kW	7,4 kW	7,2 kW	Gewicht	173 kg
Maximale Brennstoffmenge beim Nachlegen	3 kg/Std.	2,7 kg/Std.	2 kg/Std.	Rauchabzugdurchmesser	150 mm
Durchschnittliche Abgastemperatur am Rauchrohrstutzen	261 °C	280 °C	257 °C	Maximaler Betriebsüberdruck d. Austauschers	0,2 MPa
Abgasmassenstrom bei NWL	8,2 g/s	9,5 g/s	10,2 g/s	Wasserinhalt und Druckverlust des Austauschers	14 l
Wirkungsgrad	82,4 %	80,1 %	80,1 %	Empfohlener Wärmeabfall (T Ausgang – T Eingang)	75 - 60 °C
Mittlerer CO ₂ Gehalt bei 13% O ₂	10,6 %	8,9 %	7,6 %	Minimaler Kaminzug im Rauchabzugsstutzen	12 Pa
Mittlerer CO Gehalt bei 13% O ₂	1083 mg/Nm ³	666 mg/Nm ³	1060 mg/Nm ³	Heizfähigkeit (mittlerer Wärmeverlust) bei 10,5kW	cca 189 m ³
Staub Gehalt bei 13% O ₂	18 mg/Nm ³	17 mg/Nm ³	24 mg/Nm ³	Regulierbare Leistung	3,3 - 10,5 kW
Menge der Verbrennungsluft bei Nennwärmeleistung	25 m ³ /h	35 m ³ /h	30 m ³ /h		
Geprüft laut EN 13 240			CE		



Änderung des Rauchrohranschlusses

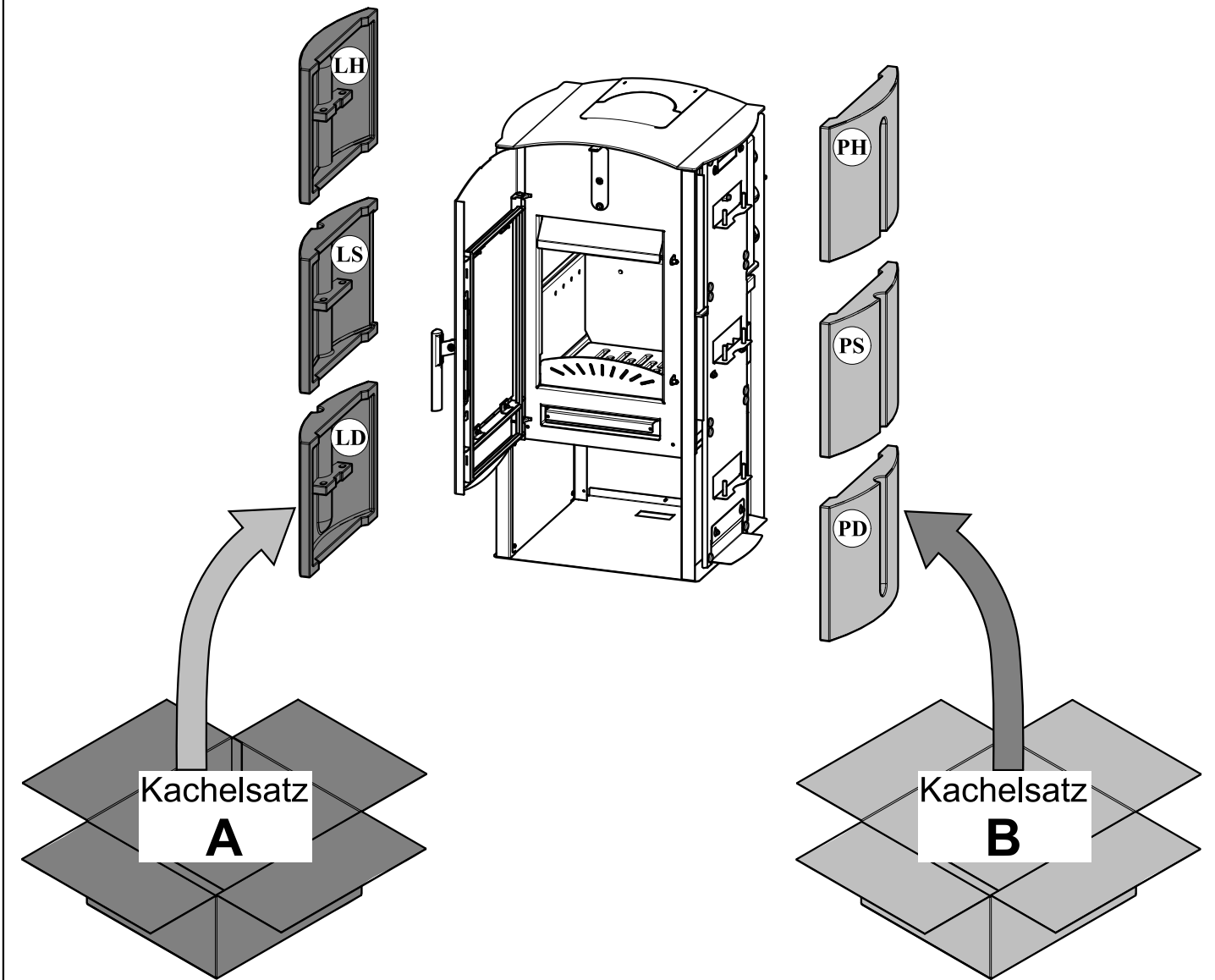


Leichte Ungenauigkeiten in der Größe, Rechtwinkligkeit und der Ausrichtung der Flächen, Unterschiede im Farbton und in Effekten der Glasur sind ein unteilbarer Teil des keramischen Produktes. Die Bildung von Haarrissen in der Glasur ist zulässig und wird nicht als Fehler anerkannt!

TECHNISCHE BESCHREIBUNG:

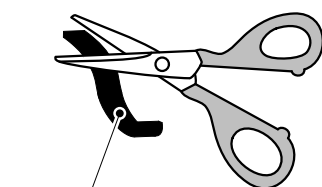
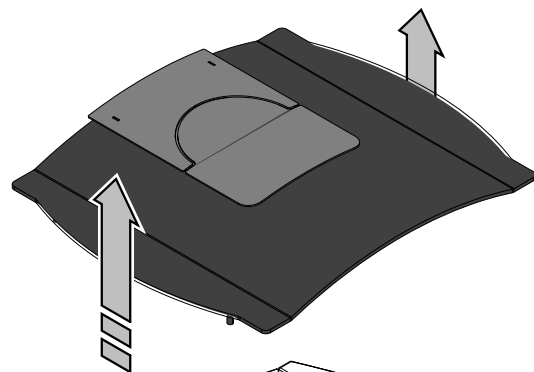
Pos.	Name	Warennummer	Pos.	Name	Warennummer
1	Feuerraumtür/schwarz	0433615025300	17	Seiten Kachel/schwarz	0432015136121
2	Rauchrohrstutzen/schwarz	0470315005007	17	Seiten Kachel/braun	0432015436121
3	Aschekasten/schwarz	0332315005030	17	Seiten Kachel/Honig	0432015336121
4	Stehrost	0432015005040	17	Seiten Kachel/Elfenbein	0432015006121
5	Thermotte Bodensteine	0332315005052	17	Seiten Kachel/Terrakotta	0432015236121
6	Primärluftregler	0433615005095	17	Seiten Kachel/Camel	0432015636121
7	Sekundärluftregler	0433615005085	18	Blende der Haube/schwarz	0432015005140
8	Ausgang von Tertiärluft	-	19	externe Luftversorgung (Ø100)	0088500050008
9	Türgriff /chrom.	0433615025318	20	Reinigungszug/schwarz	0431915006080
10	Glas (300x410)	0432015005304	A	Schamott 30x230x330	0332315005501
11	Zugumlenkung (30x65x355)	0431915005701	B	Schamott 30x305x30	0332315005502
12	Deckplatte /schwarz	0432015005100	C	Schamott 30x190x340	0332315005504
13	Rückwand	0433615026110	D	Schamott 30x190x340	0332315005505
14	Dichtungsschnur Rauchrohrstutzen 10x4 mm	0040210040005			
15	Abdeckung Rauchloch/schwarz	0470315007002			
16	Seiten Kachel/schwarz	0432015136120		Dichtungsschnur Tür 14 mm (2490 mm)	0040014140005
16	Seiten Kachel/braun	0432015436120		Dichtungsschnur Glas 10x4 mm (1350 mm)	0040210040005
16	Seiten Kachel/Honig	0432015336120		Dichtungsschnur Glashalter 8x2 mm (160 mm)	0040208020005
16	Seiten Kachel/Elfenbein	0432015006120		Dichtungsschnur Rauchrohr 10x4 mm (960 mm)	0040210040005
16	Seiten Kachel/Terrakotta	0432015236120		Dichtungsschnur Haube des Körpers 10x4 mm (1100 mm)	0040210040005
16	Seiten Kachel/Camel	0432015636120		Spielausgleichsschnur der Kachel 9x3 (1200 mm)	0089000410005

Aufbauanleitung der Kacheln für Kaminofen
AQUARIS 336.15-WT



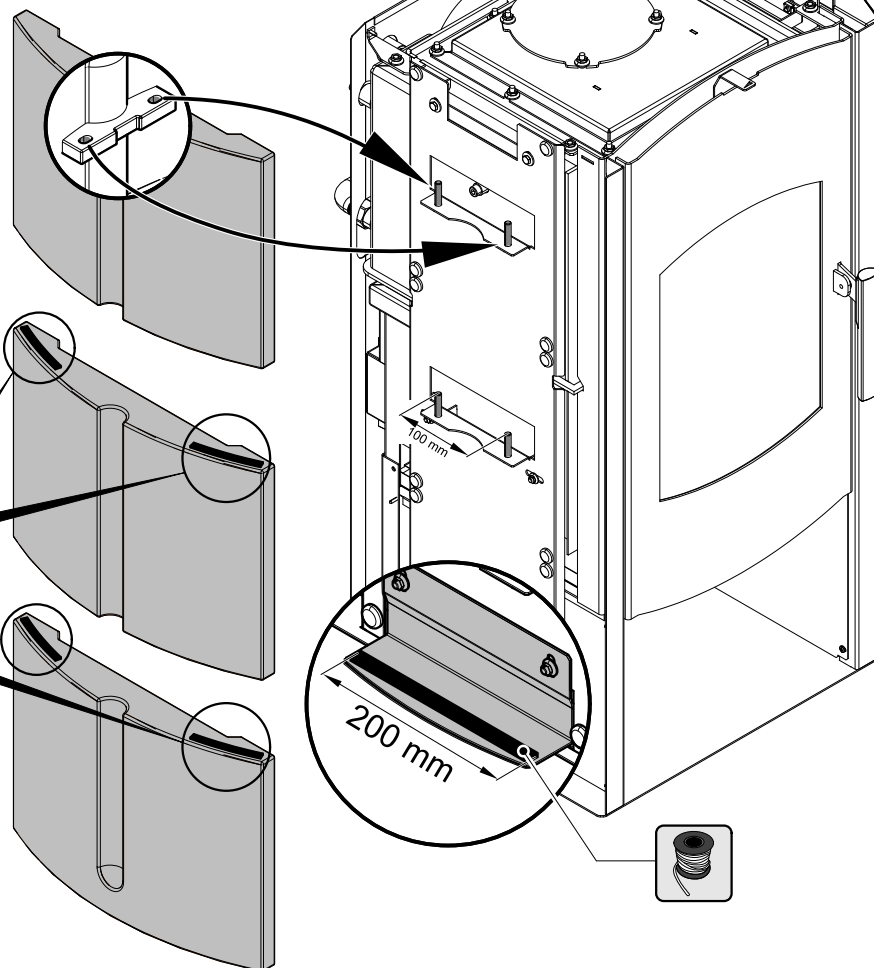


Einbau der Schnur für Toleranzausgleich der Kacheln



1200 mm

100 mm



200 mm

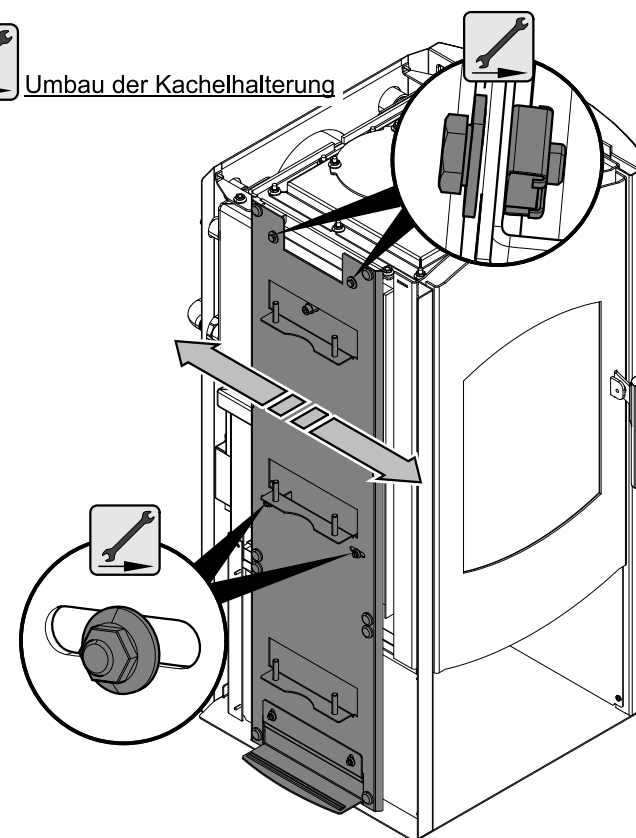
2

(+)

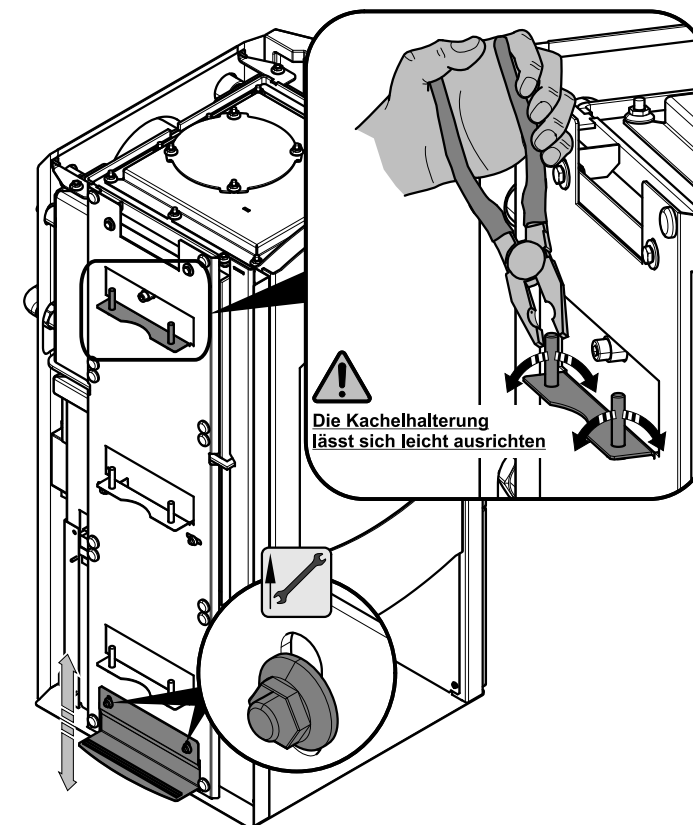
HAAS+SOHN



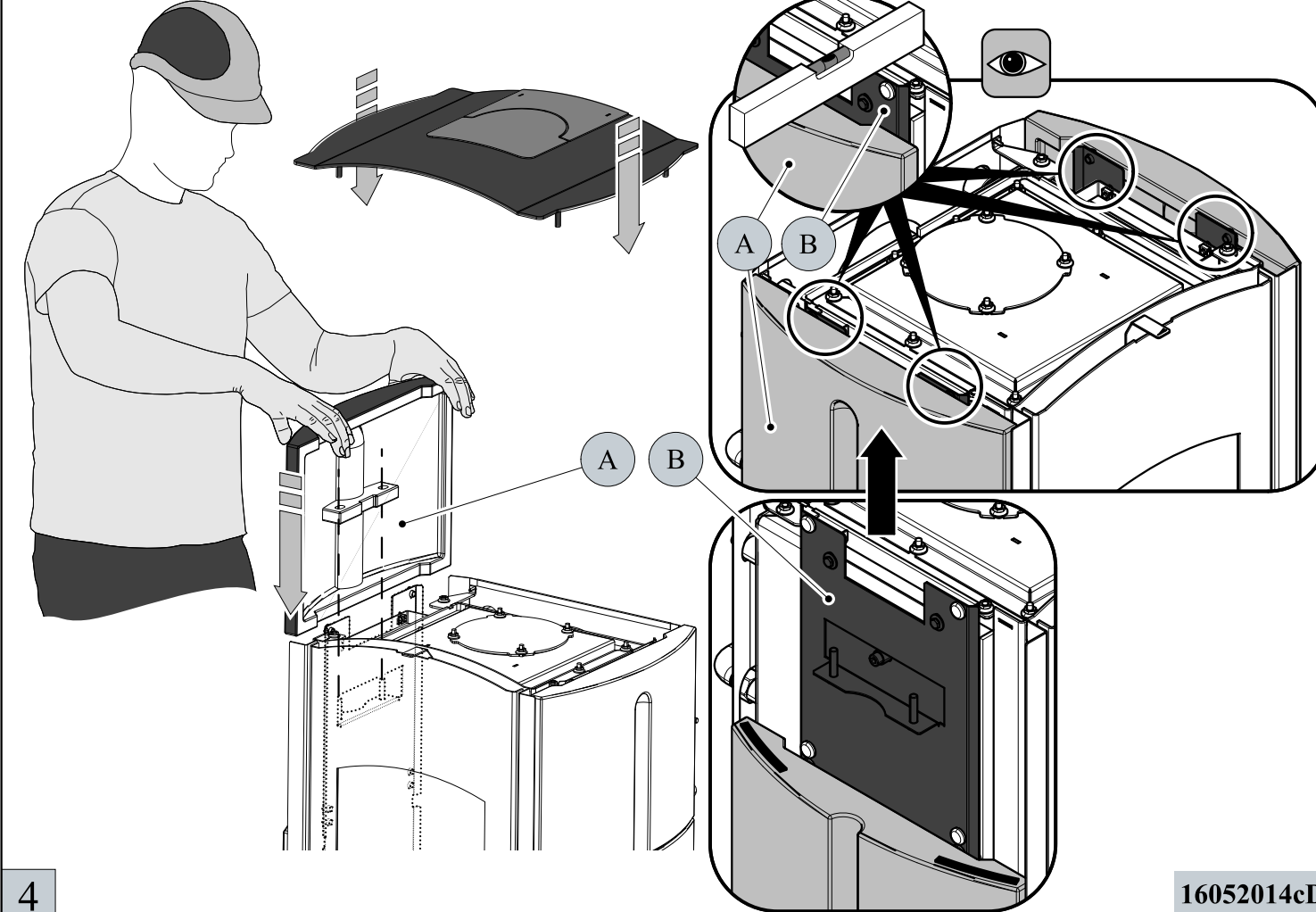
Umbau der Kachelhalterung



3



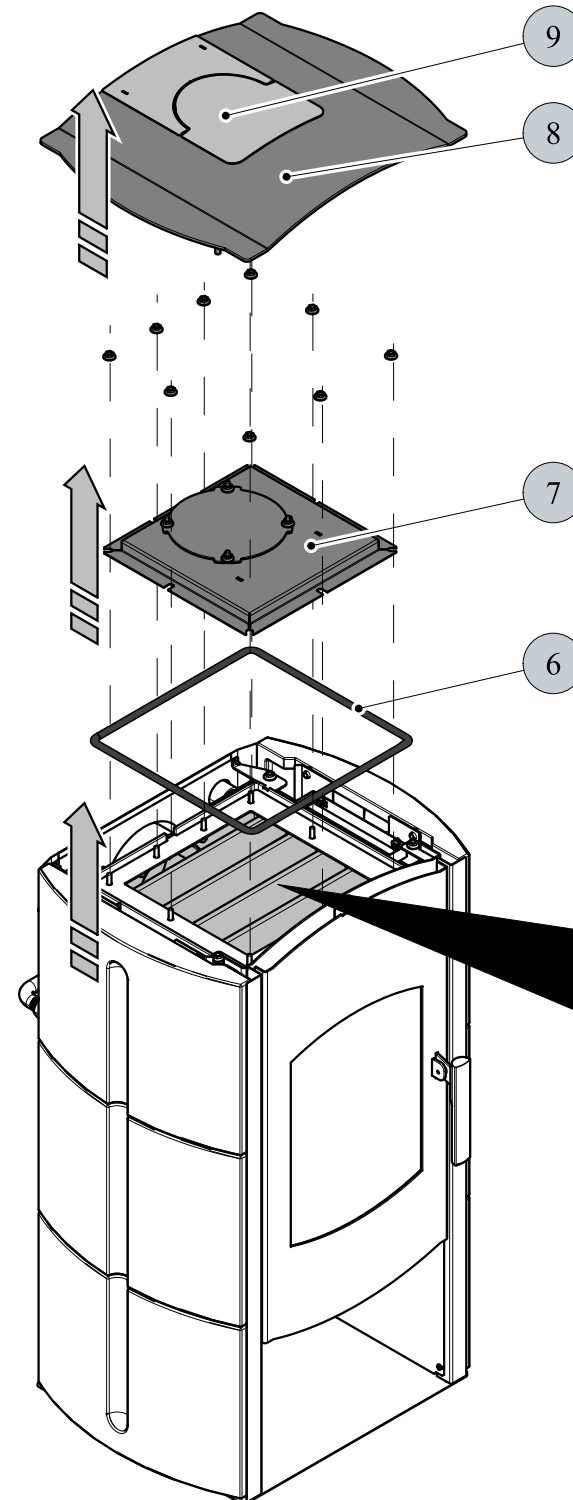
Die Kachelhalterung lässt sich leicht ausrichten



4

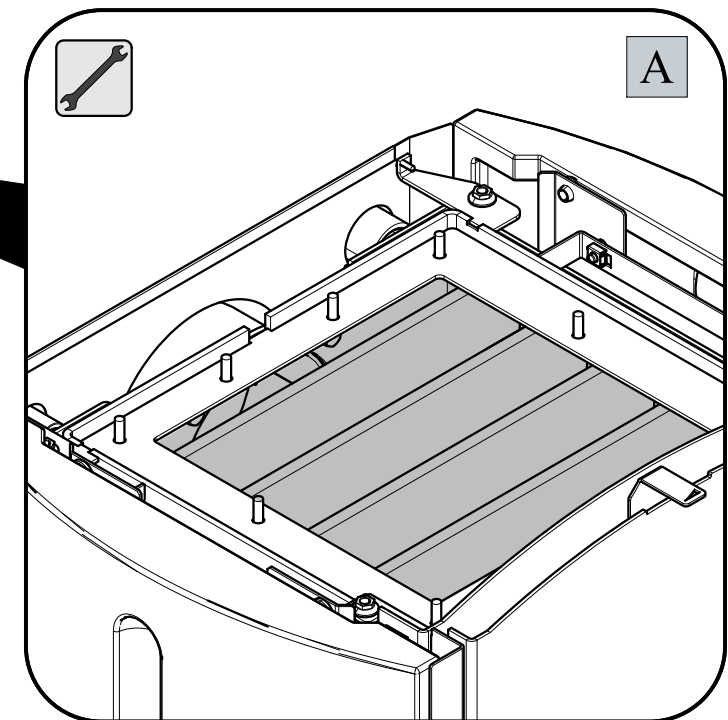
16052014cDE

Reinigungsanleitung des Wärmetauschers **AQUARIS 336.15-WT**



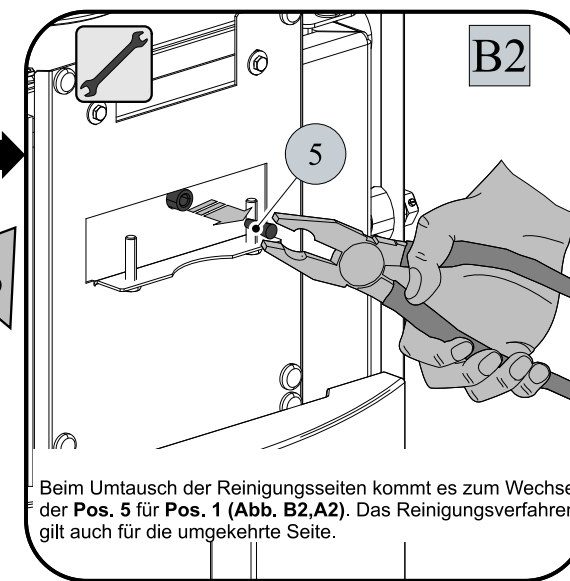
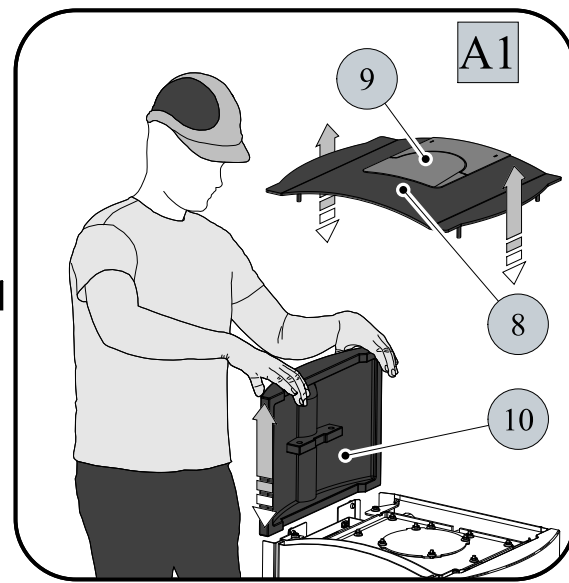
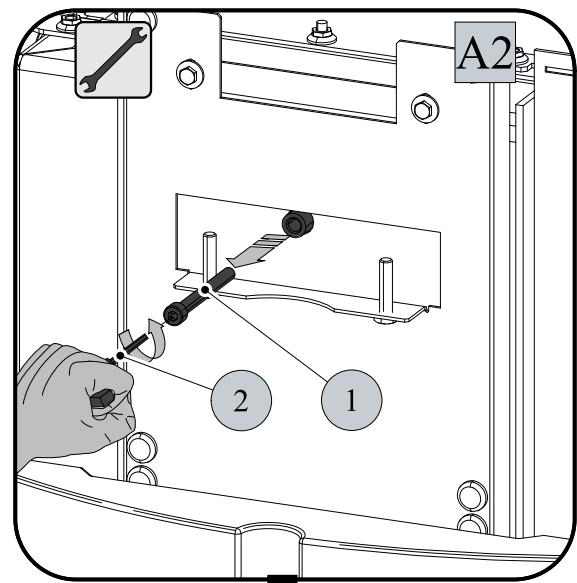
Grundreinigung: Generell sollte der Wärmetauscher mit der Wischleiste regelmäßig gereinigt werden, um den ursprünglichen Wirkungsgrad wieder herzustellen.

Gesamtreinigung: Wir empfehlen eine komplette Reinigung des Wärmetauschers nach jeder Heizsaison durchzuführen, je nach Heizverhalten auch mehrmals. Zur Reinigung der Fläche des Wärmetauschers (Abb. A) wählen sie ein geeignetes Werkzeug. Bei der Gesamtreinigung demontieren sie vorsichtig den Deckel (Pos. 8), vermeiden sie eine Beschädigung der Dichtungsschnur (Pos. 7).

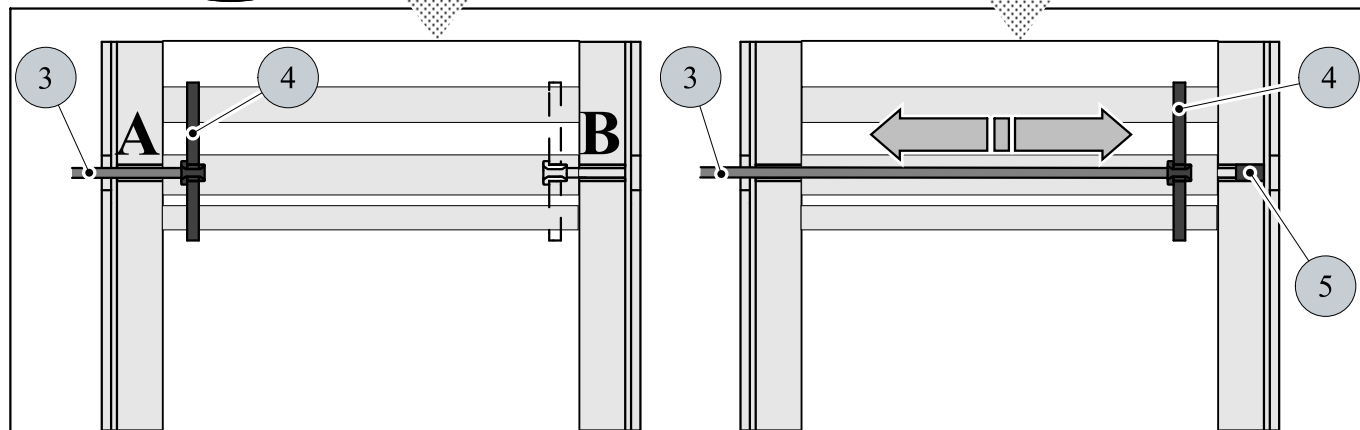
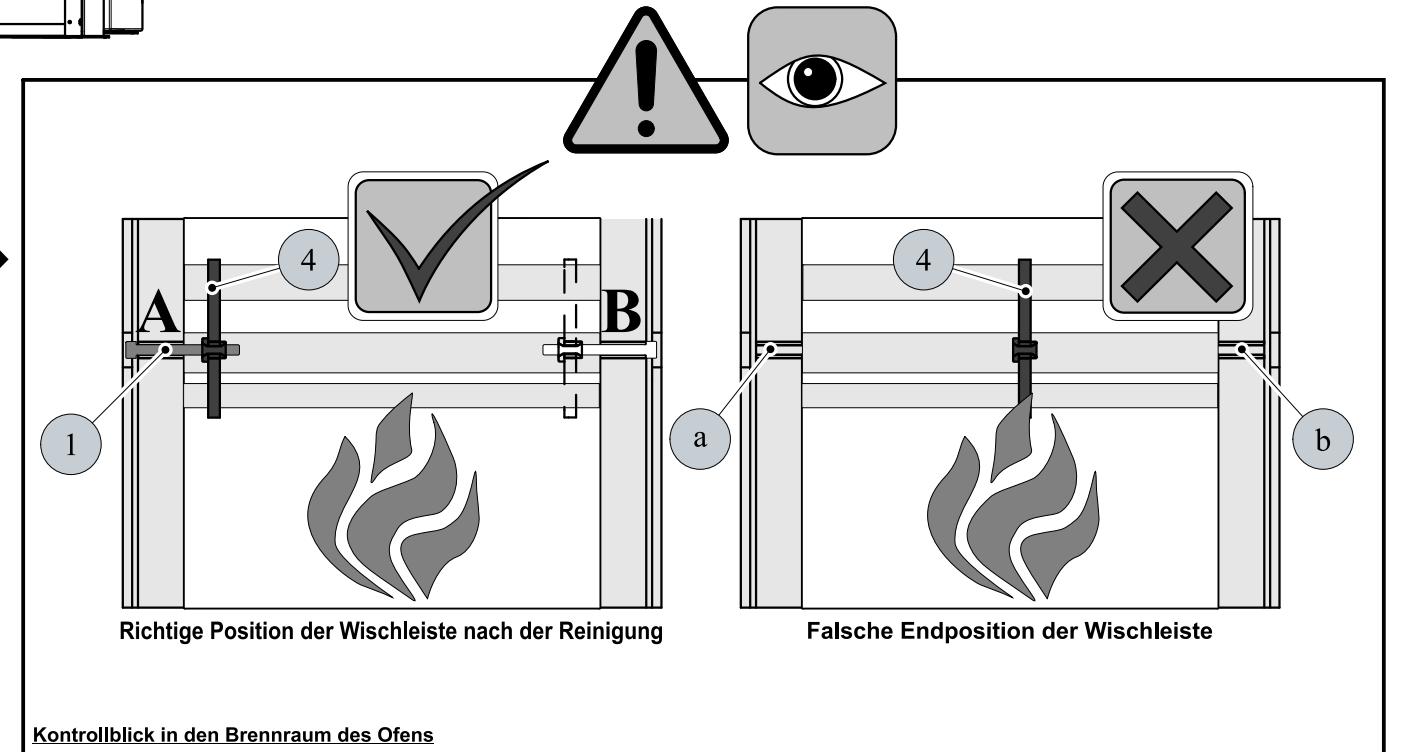
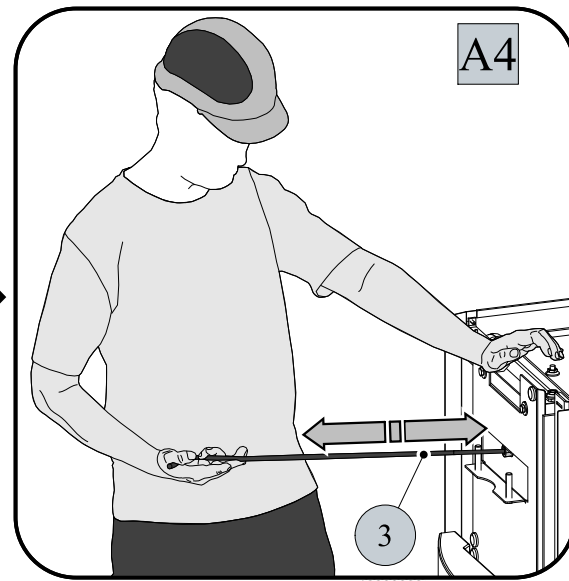
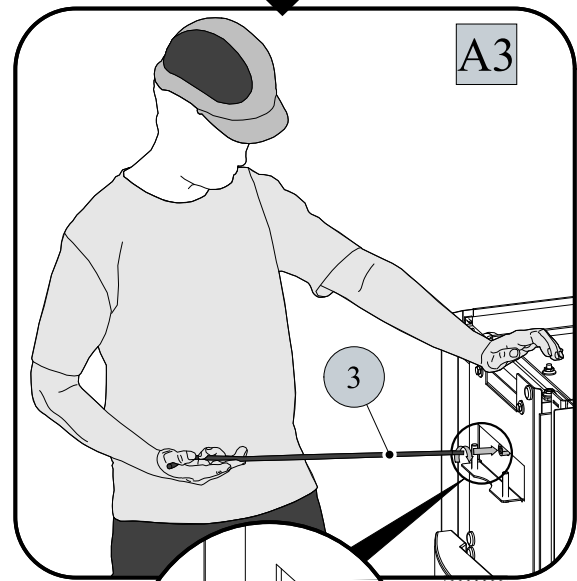
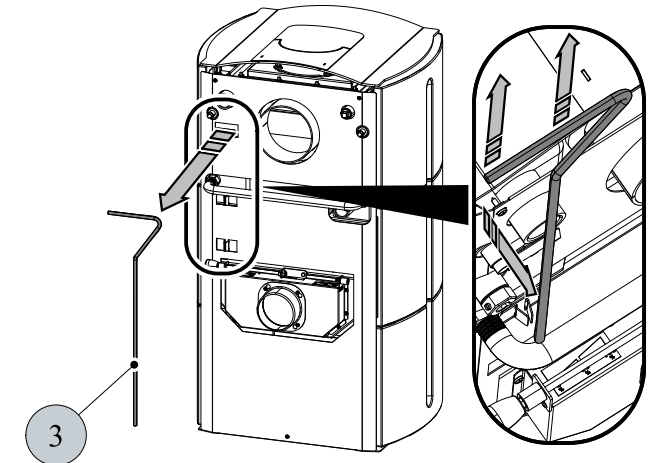


(+)

HAAS+SOHN



Beim Umtausch der Reinigungsseiten kommt es zum Wechsel der Pos. 5 für Pos. 1 (Abb. B2, A2). Das Reinigungsverfahren gilt auch für die umgekehrte Seite.



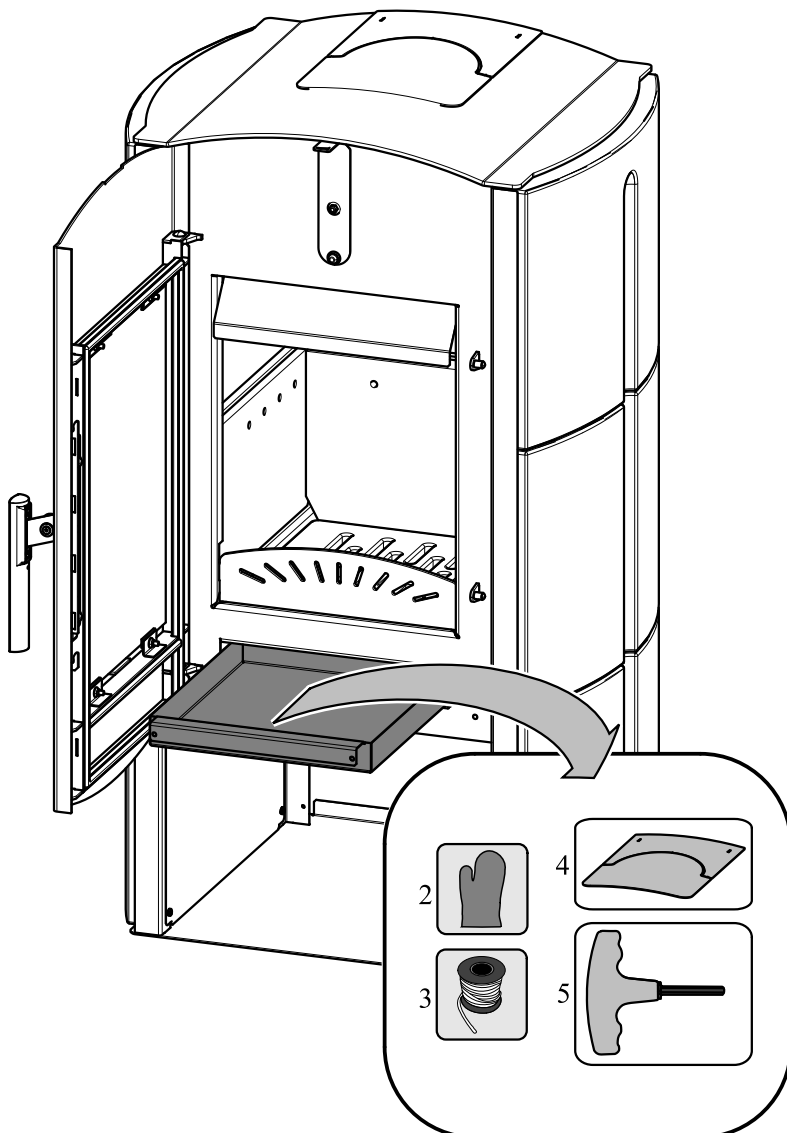
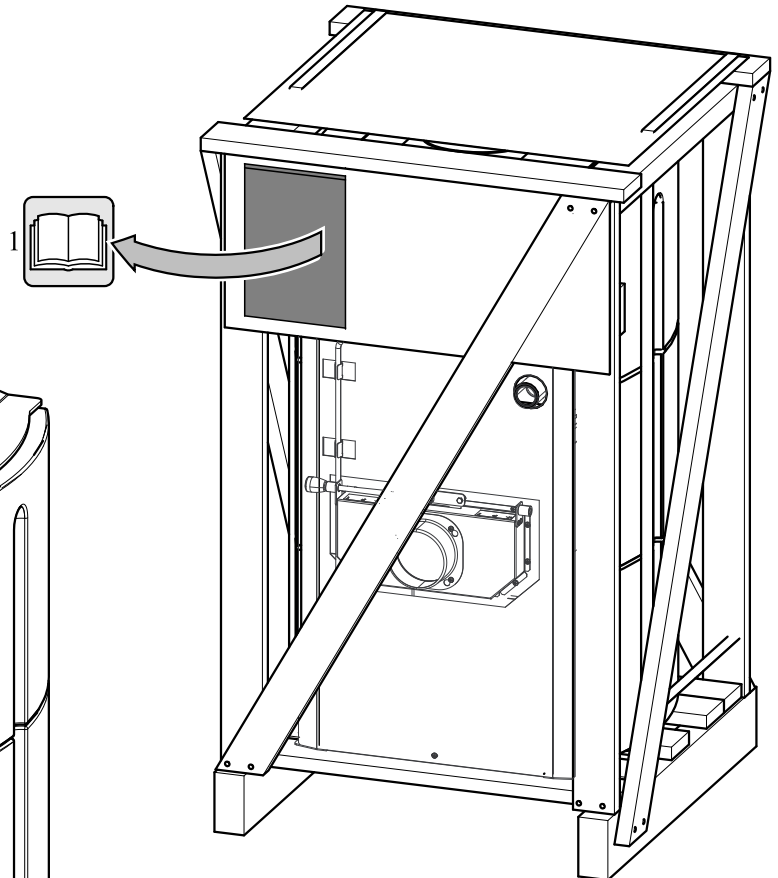
Kontrollblick in den Brennraum des Ofens bei der Reinigung des Wärmetauschers

STÜCKLISTE			
Pos.	Name	Warenname	Bemerkung
1	Schraube M8x80	0030030800805	
2	Imbusschlüssel 6mm	9001700060005	Im Lieferumfang enthalten
3	Reinigungszug/schwarz	0431915006080	
4	Wischleiste	-	
5	Abdeckung	0431915005016	
6	Dichtungsschur	0040210040005	
7	Haube Körper/schwarz	0332315005061	
8	Haube/schwarz	0432015005100	
9	Blende Haube/schwarz	0432015005140	
10	Seiten Kachel	-	

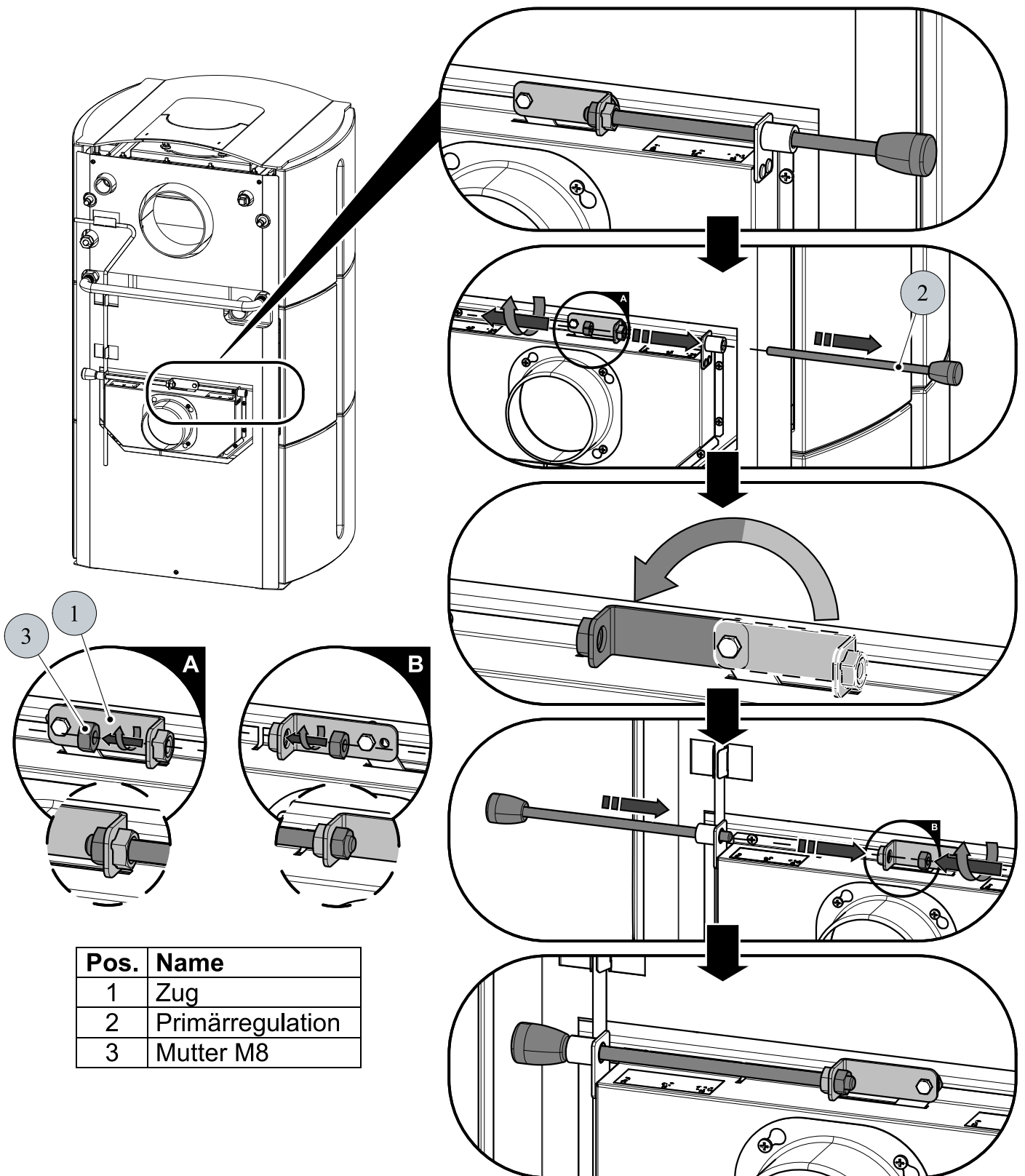


Lieferumfang Kaminofen **AQUARIS 336.15- WT**

Pos.	Name	
1	Technische Dokumentation, Garantieschein	-
2	Handschuh	1 Stück
3	Schnur für Toleranzausgleich der Kacheln	1200 mm
4	Blende der Haube	1 Stück
5	Imbusschlüssel	1 Stück



Umbau der Primärluftbedienung auf die gegenüberliegende Seite



Pos.	Name
1	Zug
2	Primärregulation
3	Mutter M8