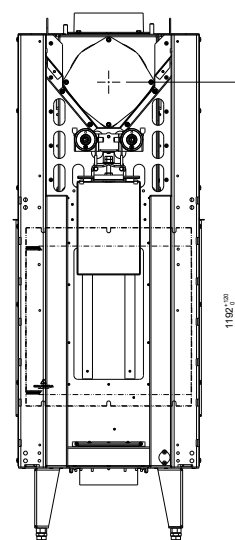
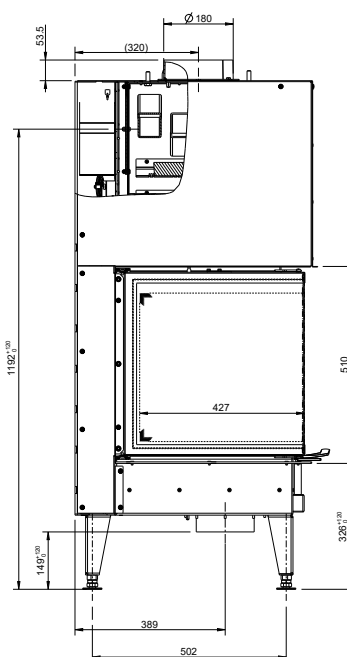
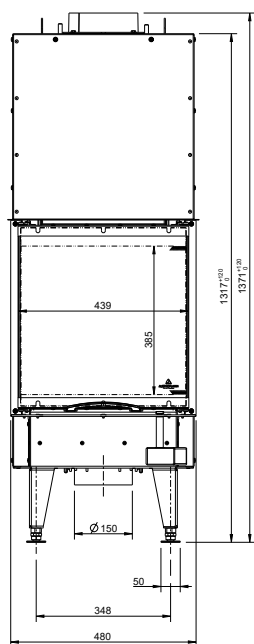
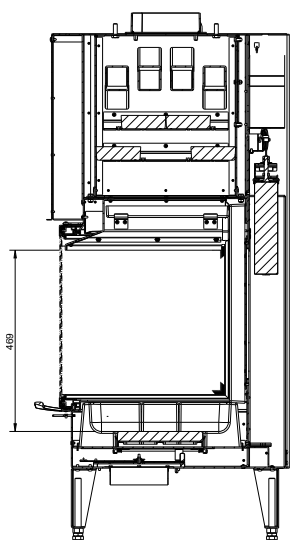


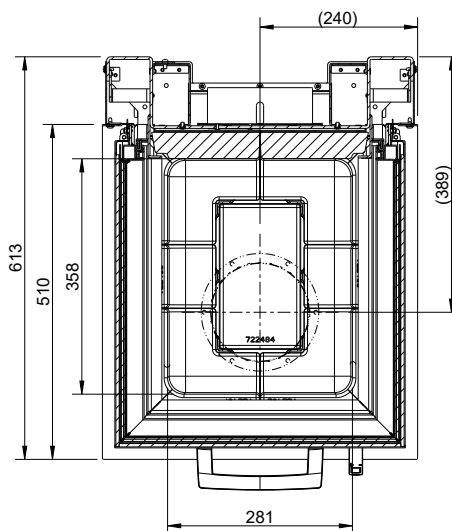
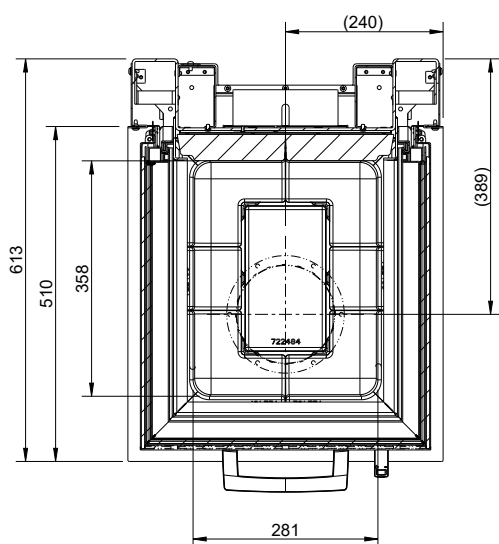
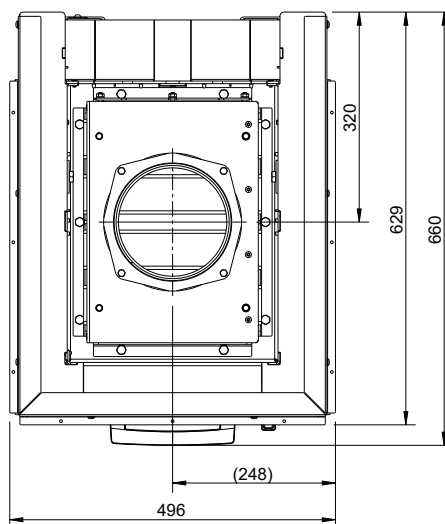
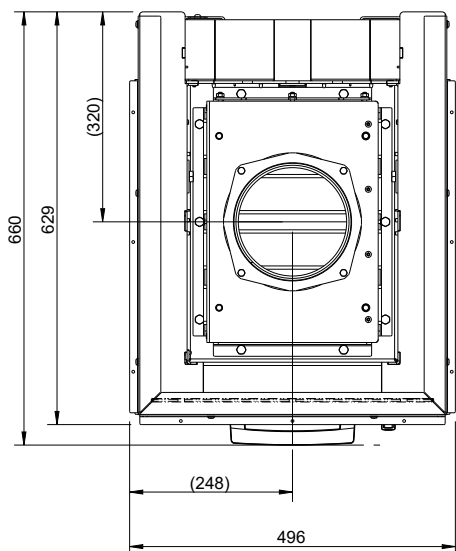
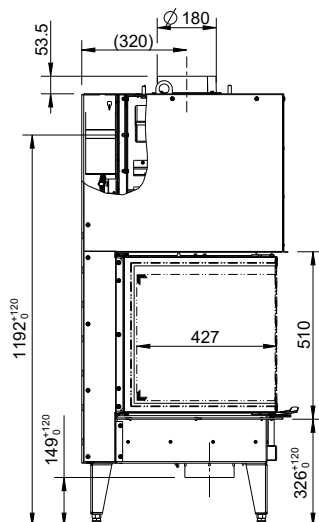
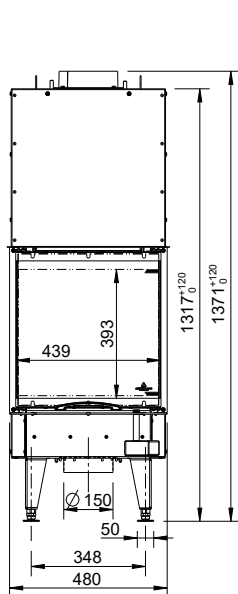
48X51X51-S3



AUSTROFLAMM



48X51X51-S3



- nicht verfügbar

Masse und Gewicht	
Höhe von [mm]	1371
Höhe bis [mm]	1491
Breite (Einbaumaß Korpus) [mm]	480
Tiefe [mm]	660
Türrahmenhöhe [mm]	510
Türrahmenbreite [mm]	496
Gewicht [kg]	191
Gewicht Xtra [kg]	-
Gewicht HMS [kg]	-
Rauchrohrabgang Durchmesser [mm]	180
dR Abstand hinten [mm]	0
dS1 Abstand links [mm]	1000
dS2 Abstand rechts [mm]	1000
dP Strahlung Vorderseite [mm]	800
dF Strahlung auf den Boden [mm]	in Prüfung
dB Abstand unten [mm]	195
dL1 Strahlung links [mm]	in Prüfung
dL2 Strahlung rechts [mm]	in Prüfung
Sicherheitsabstand zur Dämmung hinten [mm]	60
Sicherheitsabstand zur Dämmung rechts [mm]	-
Sicherheitsabstand zur Dämmung Boden [mm]	-
Dämmmaterialstärke zum Aufstellboden [mm]	0
Dämmmaterialstärke zur Decke [mm]	120
Dämmmaterialstärke links [mm]	-
Dämmmaterialstärke rechts [mm]	-
Dämmmaterialstärke hinten [mm]	60
Querschnitt Konvektionsaustritt [cm ²]	720
Querschnitt Konvektionseintritt [cm ²]	710
Max. aufzugebende Brennstoffmenge Scheitholz [kg]	3,0
Leistung	
Nennwärmeleistung [kW]	10,0
Heizleistung minimal [kW]	5,0
Heizleistung maximal [kW]	14,0
Energieeffizienzklasse	A+
Umluftquerschnitt mit metallischer Nachheizfläche [cm ²]	710
Umluftquerschnitt ohne metallischer Nachheizfläche [cm ²]	710
Nenn-Wasserwärmeleistung [kW]	-
Verbrennungsluftbedarf [m ³ /h]	38,40
Brennstoffdurchsatz minimal [kg/h]	1,5
Brennstoffdurchsatz maximal [kg/h]	2,9
Außenluftanschluss Durchmesser [Ø mm]	150
Ausstattung	
Klapptür	Nein
Schiebetür	Ja
Doppelscheibe	Nein
Hypokauste gemäß Fachregeln	Ja
Daten für den Schornsteinfeger	
Abgasmassenstrom [g/s]	11,96
Abgastemperatur [°C]	231
Mindestförderdruck bei Nennwärmeleistung [Pa]	12

- nicht verfügbar