

LIVING FIRE
by SPARTHERM®



MONTAGE- UND GEBRAUCHSANLEITUNG
KAMINÖFEN PASSO

STAND 05.2024

Liebe zum Feuer. Ein Leben lang.

Dokumentinformationen

Montage- und Gebrauchsanleitung für Kaminöfen:

- Passo XS
- Passo XS drehbar
- Passo XS style
- Passo XS tripod
- Passo S
- Passo S drehbar
- Passo L
- Passo L drehbar

Beschreibungen sind für alle oben genannten Modelle identisch. Auf Unterschiede wird gesondert hingewiesen. Abbildungen zeigen den Kaminofen Passo XS.

Der Kaminofen wird in dieser Anleitung als „Gerät“ bezeichnet. Das vollständige System mit Kaminofen, Wärmespeicher, Rohren und Schornstein wird als „Ofenanlage“ bezeichnet.

Sicherheitshinweise

⚠ GEFAHR!

Hinweise mit dem Wort GEFAHR warnen vor einer gefährlichen Situation, die zum Tod oder zu schweren Verletzungen führt.

⚠ WARNUNG!

Hinweise mit dem Wort WARNUNG warnen vor einer gefährlichen Situation, die zum Tod oder zu schweren Verletzungen führen kann.

⚠ VORSICHT!

Hinweise mit dem Wort VORSICHT warnen vor einer Situation, die zu leichten oder mittleren Verletzungen führen kann.

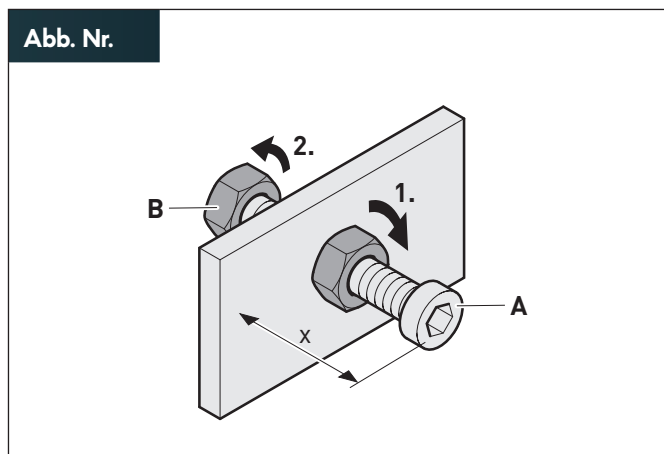
⚠ ACHTUNG!

Hinweise mit dem Wort ACHTUNG warnen vor einer Situation, die zu Sach- oder Umweltschäden führen kann.

Symbolerklärung Text

- ▶ Handlungsaufforderung
- Aufzählung
- ✓ Kontrolle
- 💡 Tipp oder Empfehlung
- § Angabe von Normen oder Richtlinien
- ➔ Verweis auf andere Stellen in diesem Dokument
- 📖 Verweis auf andere Quellen, die zu beachten sind

Symbolerklärung Abbildungen



- Hervorhebung der Aktionsteile mit Flächen
- 1. Handlungsschritte mit Nummerierung
- A Teilebezeichnungen oder Maße
- x Maßangaben in mm
- ↻ Bewegungs- und Richtungspeile

Inhaltsverzeichnis

1. Sicherheitsinformationen	4	5. Gebrauch	34
1.1 Bestimmungsgemäße Verwendung	4	5.1 Sicherheitshinweise zum Gebrauch	34
1.2 Autorisierte Zielgruppen	4	5.2 Gerät drehen (optional)	35
1.2.1 Hersteller	4	5.3 Heizbetrieb	36
1.2.2 Betreiber	4	5.3.1 Heizvorgang vorbereiten	36
1.2.3 Fachpersonal	4	5.3.2 Gerät anheizen	37
1.2.4 Benutzer	4	5.3.3 Heizvorgang regulieren	38
1.3 Verhalten im Notfall	5	5.3.4 Brennstoff nachlegen	39
1.4 Schornsteinbrand	5	5.3.5 Wärmeabgabe regulieren (optional)	40
1.5 Allgemeine Sicherheitshinweise	5	5.3.6 Heizvorgang beenden	40
2. Produktinformationen	6	6. Reinigung	41
2.1 Funktionsprinzip	6	6.1 Sicherheitshinweise zur Reinigung	41
2.2 Betriebsarten	6	6.2 Reinigungsintervalle	41
2.3 Material	6	6.3 Einfache Reinigung	42
2.4 Schutzeinrichtungen	6	6.4 Jährliche Reinigung	43
2.5 Modelle	7	7. Instandhaltung	44
2.6 Produktübersicht	8	7.1 Sicherheitshinweise zur Instandhaltung	44
2.7 Lieferumfang	9	7.2 Wartungsintervalle	44
2.8 Technische Daten	10	7.3 Wartungsmaßnahmen	44
2.9 Nennwärmeleistung	12	7.4 Störungsbehebung	46
2.10 Abmessungen	13	8. Demontage	49
3. Brennstoffe	14	8.1 Sicherheitshinweise zur Demontage	49
3.1 Informationen zu Brennstoffen	14	8.2 Gerät demontieren	49
3.2 Zulässige Brennstoffe	15	9. Entsorgung	50
3.3 Zulässige Anzündmittel	15	9.1 Verpackung entsorgen	50
3.4 Lagerung der Brennstoffe	15	9.2 Gerät entsorgen	50
3.5 Größe der Brennstoffe	15	10. Anhang	51
4. Montage	16	10.1 Zubehör	51
4.1 Sicherheitshinweise zur Montage	16	10.2 Garantiebedingungen	51
4.2 Voraussetzungen für die Montage	16	10.3 Normen und Vorschriften	51
4.3 Anforderungen an den Aufstellort	16	10.4 Konformitätserklärungen	51
4.3.1 Aufstellraum	16		
4.3.2 Aufstellungsmaße	17		
4.3.3 Sicherheitsabstände	19		
4.3.4 Abgasführung	22		
4.4 SQC-Verbindung (optional)	23		
4.5 Montage vorbereiten	23		
4.6 Gerät transportieren	23		
4.7 Gerät entpacken	24		
4.8 Verbrennungsluftanschluss ändern	24		
4.9 Abgasanschluss ändern	26		
4.10 Gerät positionieren	28		
4.11 Verbrennungsluftleitung anschließen (optional)	30		
4.12 Speichersteine einbauen (optional)	30		
4.13 Abgasführung anschließen	31		
4.14 Prallplatte einbauen	32		
4.15 Montage prüfen	33		
4.16 Erstinbetriebnahme durchführen	33		
4.17 Betreiber einweisen	33		

1. Sicherheitsinformationen

1.1 Bestimmungsgemäße Verwendung

Das Gerät dient zur Erwärmung der Raumluft durch Verbrennung geeigneter Brennstoffe und ist ausschließlich für den Einsatz in privaten Haushalten bestimmt.

Das Gerät ist konzipiert als Zeitbrandfeuerstätte, die einen länger anhaltenden Betrieb durch Nachlegen von Brennstoff erreicht.

§ Zeitbrandfeuerstätte nach DIN EN 13240, Kategorie 1 a.

Für die Verwendung des Geräts gelten folgende Bedingungen:

- Montage, Gebrauch und weitere Tätigkeiten am Gerät erfolgen ausschließlich durch die entsprechend autorisierte Zielgruppe.
- Die Aufstellung erfolgt in einem trockenen Wohnraum in einem geschlossenen Gebäude.
- Vor Inbetriebnahme erfolgt die Abnahme durch die genehmigende Behörde (in Deutschland z. B. durch den Bezirksschornsteinfeger).
- Als Brennstoff werden ausschließlich naturbelassenes, luftgetrocknetes Scheitholz (Restfeuchte max. 20 %) oder Holzpresslinge verwendet.

§ Holzpresslinge zugelassen nach DIN EN ISO 17225-3.

- Eine Streckung der Abbrandperiode („Dauerbrand“) durch Auflegen größerer Holzmengen oder durch Entzug von Verbrennungsluft ist nicht zulässig.
- Betrieb nur mit geschlossener Feuerraumtür. Die Tür wird nur zum Anheizen, Nachlegen und Reinigen geöffnet.
- Die nationalen und regionalen Vorschriften und Richtlinien werden beachtet.
 - ➔ „10.3 Normen und Vorschriften“ (Seite 51).
- Die Anforderungen und Sicherheitshinweise in dieser Anleitung werden eingehalten.

Jede andere Verwendung gilt als bestimmungswidrig.

Der Hersteller haftet nicht für Schäden, die durch bestimmungswidrige Verwendung entstehen.

1.2 Autorisierte Zielgruppen

Autorisierte Zielgruppen sind in Personengruppen mit unterschiedlichen Berechtigungen unterteilt.

1.2.1 Hersteller

Der Hersteller und seine Bevollmächtigten haben folgende Aufgaben:

- Lieferung des aufbaufertigen Geräts.
- Einstellung der Werkseinstellungen des Geräts.
- Einweisung des Betreibers in die bestimmungsgemäße Verwendung des Geräts.

1.2.2 Betreiber

Der Betreiber ist verantwortlich für das Gebäude, in dem das Gerät eingesetzt wird.

Der Betreiber hat folgende Aufgaben:

- Erfüllung der Anforderungen an den Aufstellort.
- Sicherstellung, dass sich das Gerät stets in einem technisch einwandfreien Zustand befindet.
- Einhaltung der Reinigungs- und Wartungsanforderungen.
- Einweisung der Benutzer.
- Bereitstellung und Beachtung dieser Anleitung.

1.2.3 Fachpersonal

Qualifiziertes Fachpersonal ist zuständig für Montage, Inbetriebnahme, Instandhaltung, Demontage und Entsorgung.

Anforderungen an qualifiziertes Fachpersonal:

- Berufspraxis oder Ausbildung in Gas-, Wasser- und Heizungstechnik.
- Erfahrung bei Aufstellung und Instandhaltung von Ofenanlagen.
- Erfahrung in der Nutzung von elektrischen und mechanischen Werkzeugen.
- Kenntnis der Bestimmungen zur Arbeitssicherheit.
- Kenntnis im Lesen von technischen Zeichnungen.
- Kenntnis dieser Anleitung.
- Dokumentation der ausgeführten Arbeiten.

Elektrotechnische Arbeiten nur durch qualifizierte Elektrofachkräfte.

§ DIN VDE 0100

Anforderungen an qualifizierte Elektrofachkräfte:

- Kenntnis der Grundlagen der Elektrotechnik.
- Kenntnis der landesspezifischen Bestimmungen und Normen.
- Kenntnis der einschlägigen Sicherheitsbestimmungen.
- Kenntnis dieser Anleitung.

1.2.4 Benutzer

Eingewiesene Benutzer übernehmen Arbeiten bei Gebrauch, Reinigung und Instandhaltung.

Anforderungen an eingewiesene Benutzer:

- Benutzer wurden bezüglich der sicheren und bestimmungsgemäßen Verwendung des Geräts unterwiesen.
- Benutzer wurden bezüglich ihrer Arbeiten durch den Betreiber unterwiesen.
- Kenntnis dieser Anleitung.

Für folgende Benutzer gelten besondere Anforderungen:

- Kinder ab 8 Jahren.
- Personen mit verringerten physischen, sensorischen oder mentalen Fähigkeiten.
- Personen mit Mangel an Erfahrung und Wissen.

Diese Benutzer dürfen nur tätig werden bei Gebrauch des Geräts unter folgenden Bedingungen:

- Benutzer werden beaufsichtigt.
- Benutzer wurden bezüglich des sicheren Gebrauchs unterwiesen.
- Benutzer verstehen Gefahren im Umgang mit dem Gerät.
- Kinder dürfen nicht mit dem Gerät spielen.

Kinder und Haustiere sind ständig zu überwachen und vom Gerät fernzuhalten.

🔔 Wir empfehlen die Anbringung einer Vorrichtung, um diese Gruppe zu schützen (z. B. vor heißen Geräteteilen).

1.3 Verhalten im Notfall

- ▶ Bringen Sie sich niemals selbst in Lebensgefahr.

Wenn es ohne Gefährdung der eigenen Person möglich ist:

- ▶ Warnen Sie andere Personen.
- ▶ Fordern Sie andere Personen zum Verlassen des Gebäudes auf.
- ▶ Nehmen Sie das Gerät außer Betrieb.

1.4 Schornsteinbrand

Der Schornstein muss regelmäßig gereinigt werden (in Deutschland z. B. vom Bezirksschornsteinfeger), um die Bildung einer Rußschicht im Schornstein zu vermeiden.

Funken, die bei der Verbrennung von Holz entstehen und in den Schornstein gelangen, können die Rußschicht entzünden.

Zeichen für einen brennenden Schornstein:

- Flammen lodern aus der Schornsteinmündung.
- Starker Funkenflug.
- Rauch- und Geruchsbelästigung.
- Schornsteinwangen werden sehr heiß.

Im Falle eines Schornsteinbrands:

- ▶ Alarmieren Sie die Feuerwehr über den Notruf.
- ▶ Entfernen Sie brennbare Gegenstände aus der Nähe des Schornsteins.

Auf keinen Fall darf mit Wasser gelöscht werden!

Durch die hohen Temperaturen kann bereits eine kleine Menge Löschwasser extrem viel Wasserdampf erzeugen. Der dabei entstehende Druck gefährdet Personen und kann Schäden am Gebäude oder an der Ofenanlage verursachen.

1.5 Allgemeine Sicherheitshinweise

⚠️ WARNUNG!

Gefahr durch Nichtbeachtung der Gebrauchs- und Montageanleitung!

Diese Anleitung enthält wichtige Informationen für den sicheren Umgang mit dem Gerät. Auf mögliche Gefahren wird besonders hingewiesen. Die Nichtbeachtung kann zu Tod oder schweren Verletzungen führen.

- ▶ Lesen Sie diese Anleitung sorgfältig durch.
- ▶ Befolgen Sie die Sicherheitshinweise in dieser Anleitung.
- ▶ Bewahren Sie die Anleitung zugänglich auf.

In folgenden Fällen ist die Verwendung des Geräts untersagt:

- Bei fehlender Zulassung durch die genehmigende Behörde.
- Bei Beschädigung des Geräts oder einzelner Bauteile.
- Bei eigenmächtigen Umbauten oder Veränderungen des Geräts.
- Nach unsachgemäßen Reparaturen.
- Bei fehlenden oder nicht funktionsfähigen Schutzeinrichtungen.
- In Garagen, Treppenhäusern oder allgemein zugänglichen Fluren.
- In explosionsgefährdeten Bereichen.

In folgenden Fällen übernimmt der Hersteller keine Haftung für Schäden:

- Bei Nichtbeachtung dieser Anleitung.
- Bei bestimmungswidriger Verwendung.
- Bei unsachgemäßer Handhabung.
- Bei Verwendung durch nicht autorisierte Zielgruppen.
- Bei Montage und Reparatur durch nicht autorisiertes Fachpersonal.
- Bei eigenmächtigen Umbauten.
- Bei Verwendung von Ersatzteilen, die nicht vom Hersteller hergestellt oder autorisiert wurden.
- Bei Umgehung der Schutzeinrichtungen des Geräts.
- Bei Nichteinhaltung der Wartungs- und Reinigungsintervalle.

In Abhängigkeit von der Tätigkeit sind weitere Sicherheitshinweise unbedingt zu beachten. Die Sicherheitshinweise stehen im entsprechenden Kapitel in dieser Anleitung.

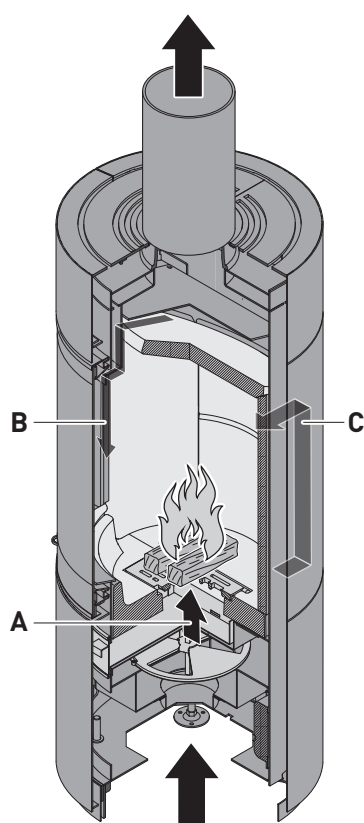
- „4.1 Sicherheitshinweise zur Montage“ (Seite 16).
- „5.1 Sicherheitshinweise zum Gebrauch“ (Seite 34).
- „6.1 Sicherheitshinweise zur Reinigung“ (Seite 41).
- „7.1 Sicherheitshinweise zur Instandhaltung“ (Seite 44).
- „8.1 Sicherheitshinweise zur Demontage“ (Seite 49).

2. Produktinformationen

2.1 Funktionsprinzip

Die Verbrennungsluft strömt über den Verbrennungsluftanschluss in den Luftanschlusskasten. Von dort wird die Luft dem Feuerraum und der Verbrennung zugeführt. Die Menge der Verbrennungsluft kann über einen Verbrennungsluftschieber geregelt werden.

2.1 / 1



Die Verbrennungsluft wird in drei Luftstromarten unterschieden:

- A** Primärluft
Sauerstoffreiche, nicht vorgewärmte Frischluft, die von unten an den Brennstoff herangeführt wird. Primärluft wird vor allem beim Anheizen verwendet.
- B** Sekundärluft
Vorgeheizter, variabler Luftstrom, der von oben in den Feuerraum geführt wird und für eine gleichmäßige, effiziente Verbrennung sorgt.
- C** Tertiärluft (nur Passo S und Passo L)
Aufgewärmte, sauerstoffreiche Frischluft, die zusätzlich zur Sekundärluft von hinten in den Feuerraum strömt und durch Anfachen der Flammen die Entstehung von Emissionen verringert.

2.2 Betriebsarten

Das Gerät kann in zwei unterschiedlichen Betriebsarten verwendet werden:

- Raumlufunabhängiger Betrieb – nur bei RLU-Kaminöfen.
Das Gerät bezieht seine Verbrennungsluft von außen oder aus anderen Räumen (z. B. Keller) über eine Verbrennungsluftleitung, die hinten oder unten am Gerät angeschlossen wird.
§ Das Gerät erfüllt die Anforderungen der Zulassungsgrundsätze des DIBt für raumlufunabhängige Feuerstätten und feste Brennstoffe nach DIN 18897-1.
- Raumlufabhängiger Betrieb – bei RLA- und RLU-Kaminöfen.
Das Gerät bezieht seine Verbrennungsluft aus dem Aufstellraum. Über die Luftöffnungen wird die Verbrennungsluft dem Gerät zugeführt. Der Anschluss einer Verbrennungsluftleitung kann entfallen, ist aber zulässig (z. B. bei Betrieb zusammen mit kontrollierten Be- und Entlüftungsanlagen). Drehbare Modelle und das Modell Passo XS tripod können ausschließlich im raumlufabhängigen Betrieb betrieben werden.

2.3 Material

Das Gerät besteht aus einem Stahlkörper, der die Anforderungen an Feuerstätten erfüllt.

§ Das Gerät ist geprüft nach DIN EN 13240.

Die Feuerraumauskleidung enthält Einbauteile oder Verkleidungen aus Schamotte, Keramik, Vermiculit oder Feuerbeton. Diese Bauteile können Risse aufweisen, z. B. verursacht durch:

- Physikalische und produktionsbedingte Restfeuchte in den Bauteilen, die beim Heizen entweicht.
- Hohe Temperaturunterschiede.

Oberflächenrisse beeinträchtigen die Verbrennung nicht. Bei breiten Rissen oder herausgebrochenen Stücken, die bis auf die Gerätekonstruktion gehen, muss die Feuerraumauskleidung ausgetauscht werden.

Modelabhängig ist die Glaskeramikscheibe des Geräts mit einer IR-Beschichtung versehen. Diese Beschichtung erhöht die Feuerraumtemperatur und reduziert dadurch Emissionen, Rußanhaftungen und Strahlungsabstände. Die Glaskeramikscheibe kann sich je nach Sichtwinkel und Beleuchtung geringfügig verfärben oder spiegeln.

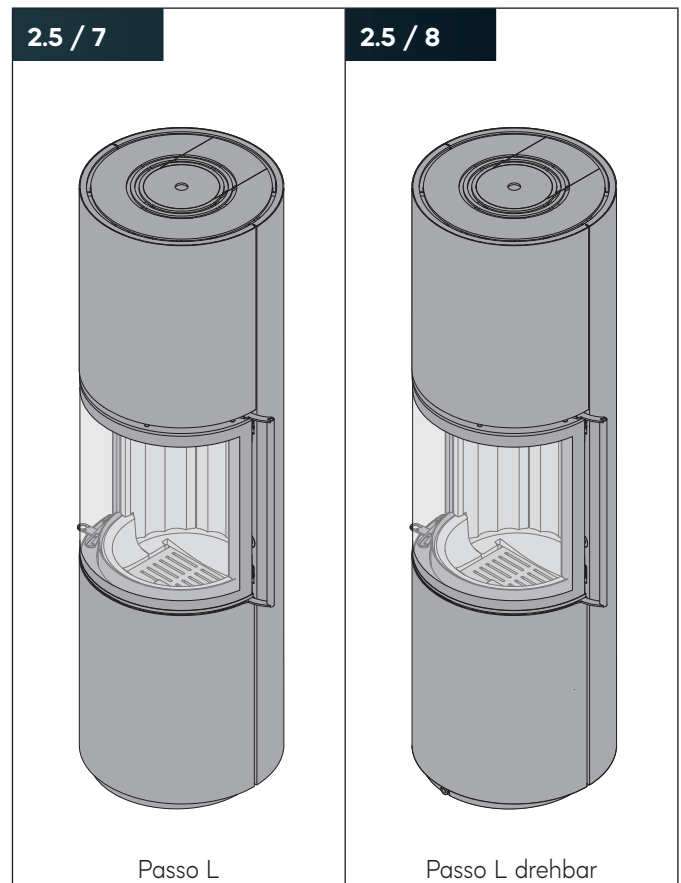
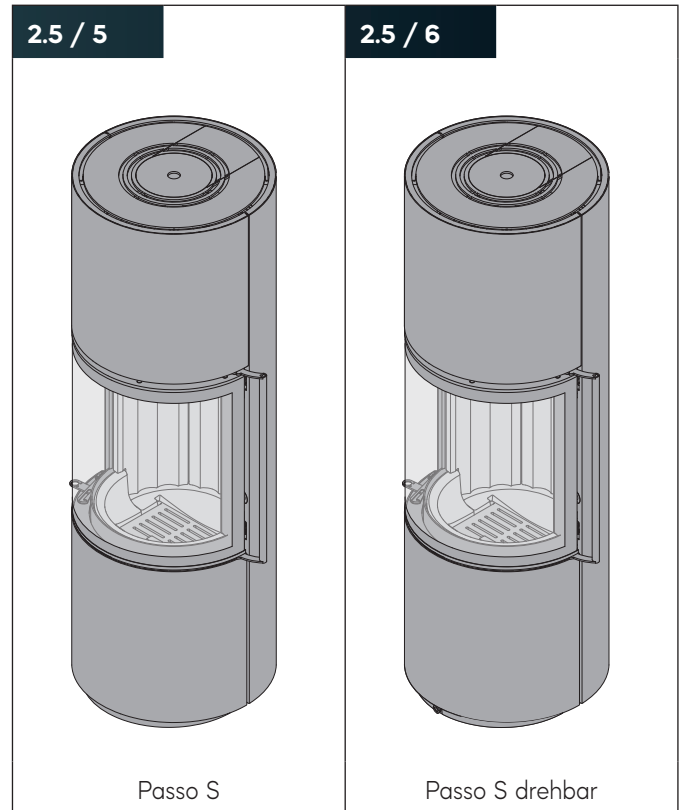
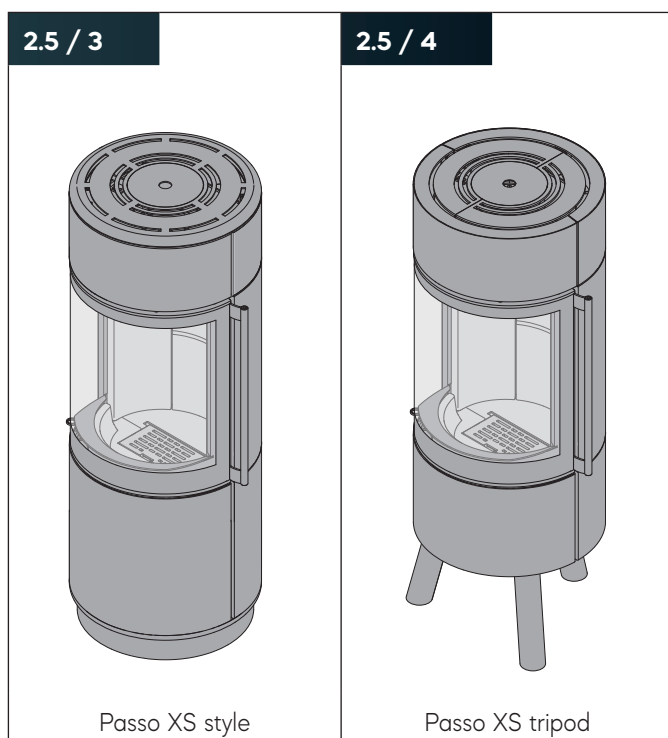
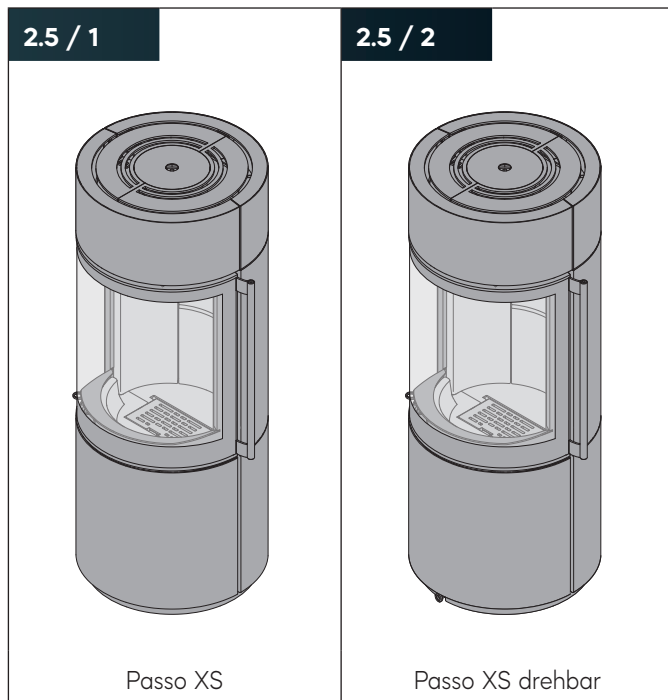
An der Feuerraumtür des Geräts befindet sich eine Dichtung, um unkontrollierten Eintritt von Luft und Austritt von Abgas zu verhindern. Im Auslieferungszustand steht diese Dichtung und damit die Tür etwas vor. Die Dichtung passt sich während der ersten 5 – 10 Heizvorgänge an das Gerät an. Erst nach dieser Anpassung erreicht die Feuerraumtür ihre endgültige Position und Dichtigkeit.

2.4 Schutzeinrichtungen

- Selbstschließende Feuerraumtür.
- Hochtemperaturbeständige Glaskeramikscheibe (modellabhängig mit IR-Beschichtung).

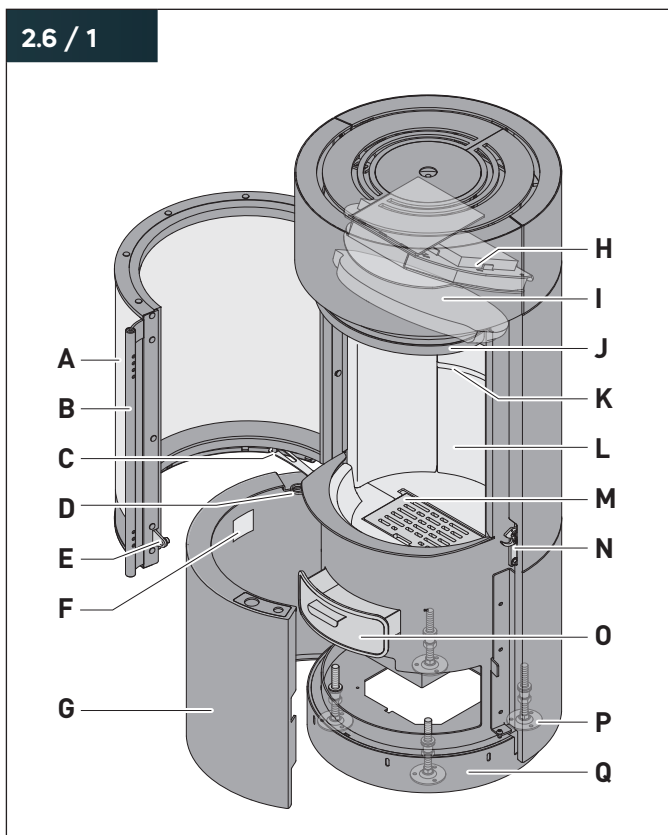
2.5 Modelle

Die Produktserie Passo ist in verschiedenen Ausführungen lieferbar.



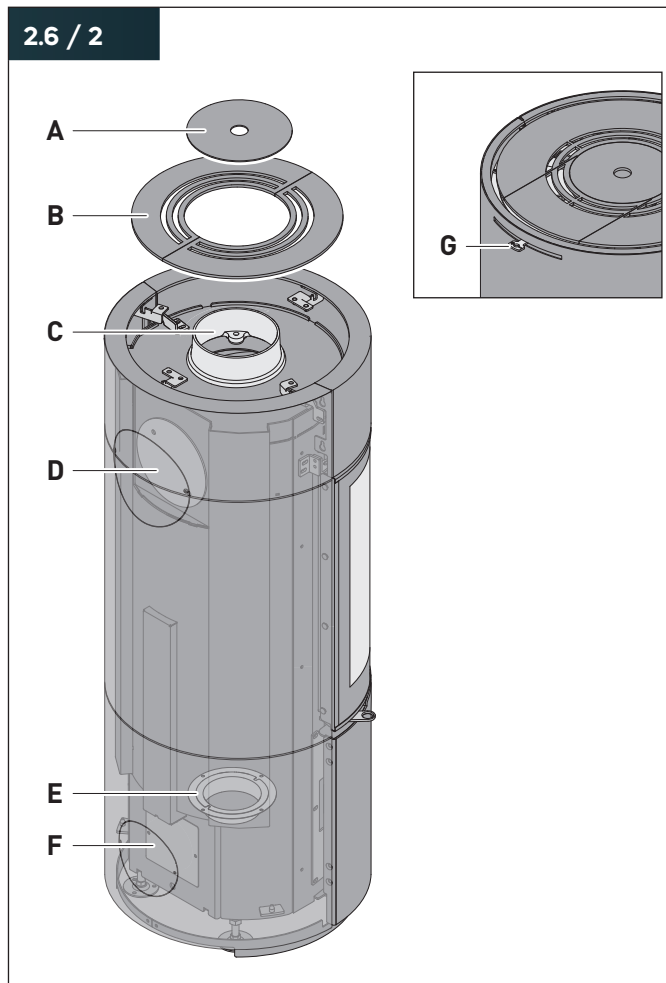
2.6 Produktübersicht

2.6 / 1



- A** Feuerraumtür mit Sichtfensterscheibe
- B** Türgriff
- C** Türarretierung
- D** Verbrennungsluftschieber
- E** SmartClose – Rollenverschluss
- F** Typenschild
- G** Untere Verkleidungstür
- H** Umlenkplatte
- I** Prallplatte
- J** Luftspoiler
- K** Luftöffnungen (Tertiärluft – nur Passo S und Passo L)
- L** Feuerraum mit Feuerraumauskleidung
- M** Ascherost
- N** SmartClose – Verschlussklaue
- O** Aschelade
- P** Stellfüße
- Q** Fußblende

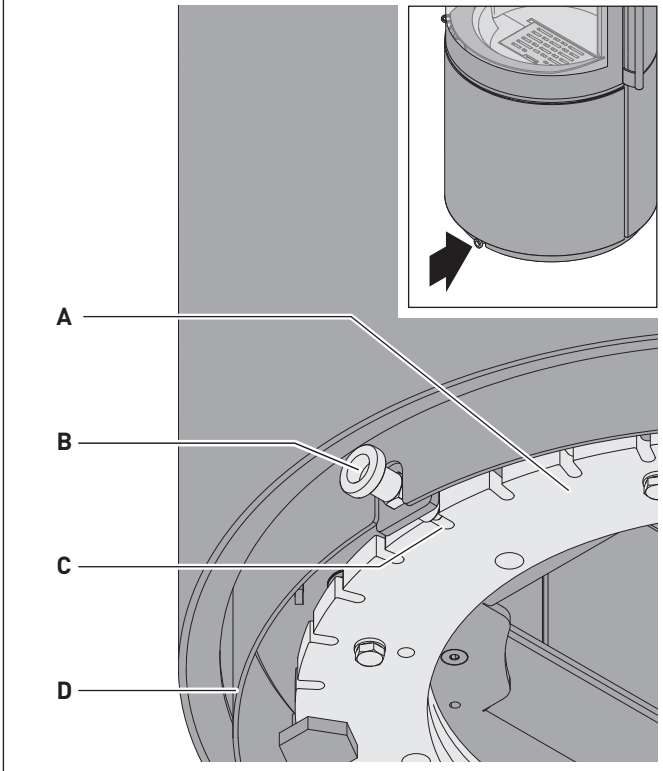
2.6 / 2



- A** Blinddeckel der Abdeckplatte
- B** Abdeckplatte
- C** Abgasstutzen
- D** Verkleidungsdeckel mit dahinter liegendem Hitzeschutzblech – Anschlussmöglichkeit für die Abgasführung nach hinten
- E** Verbrennungsluftstutzen
- F** Verkleidungsdeckel mit dahinter liegendem Blinddeckel – Anschlussmöglichkeit für die Verbrennungsluftzufuhr von hinten
- G** Konvektionsluftschieber (nur Passo L)

Bei Geräten für raumluftunabhängigen Betrieb ist es möglich, dass der Verbrennungsluftstutzen werkseitig bereits an der hinteren Anschlussposition angebracht ist.

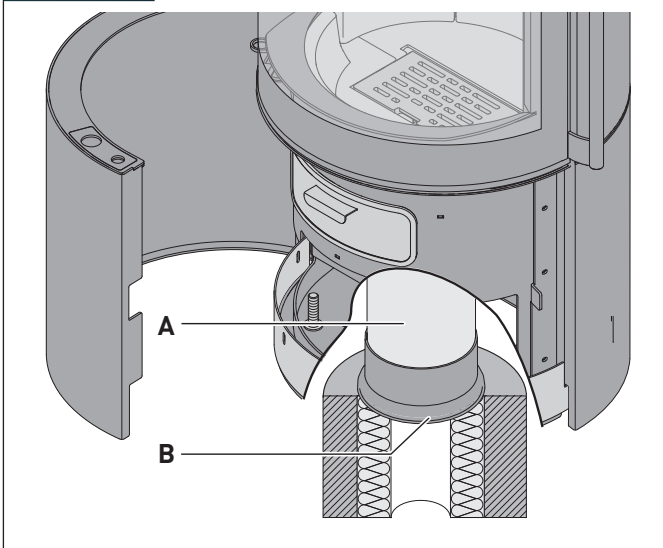
2.6 / 3



Nur bei drehbaren Modellen:

- A** Drehteller
- B** Knopf
- C** Mittlere Einkerbung im Drehteller (werkseitige Einstellung)
- D** Drehtellerblende

2.6 / 4

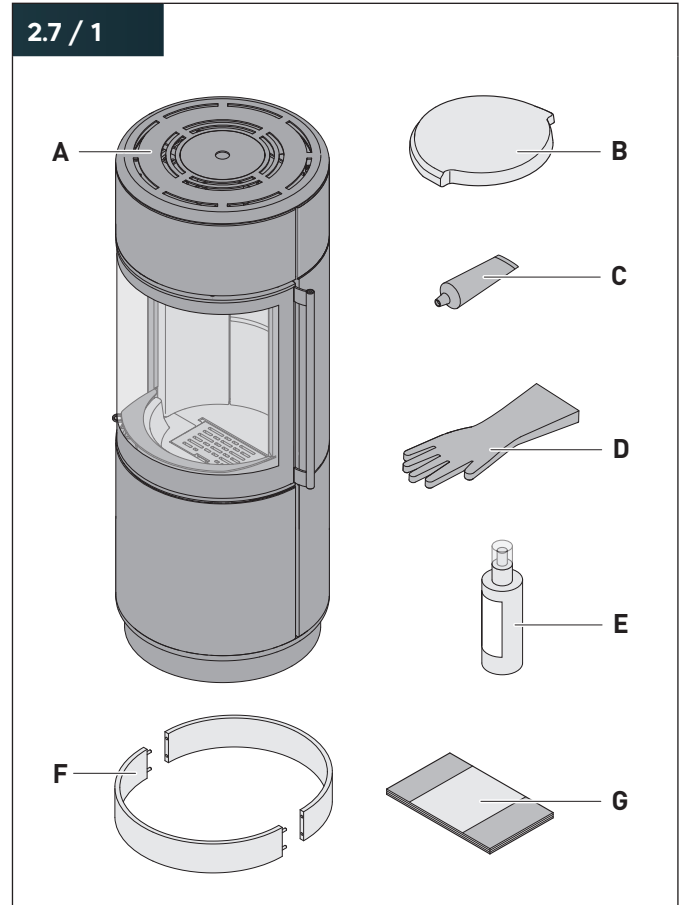


Nur bei Modellen mit SQC-Verbindung:

- A** SQC-Stützen
- B** Dichtlippe

2.7 Lieferumfang

2.7 / 1



- A** Kaminofen
- B** Prallplatte
- C** Kupferpaste
- D** Hitzeschutzhandschuh (in Blackbox)
- E** Glasreiniger (in Blackbox)
- F** Holzsockel (nur Passo XS style)
- G** Montage- und Gebrauchsanleitung

Optional:

- Abbrandsteuerung S-Thermetik NEO.
- Speichersteine „on top“ (nur für Passo L).
- Rauchrohrbogenset (passend für jedes Modell).
- SQC-Verbindung, werkseitig montiert (nur Passo XS, Passo S, Passo L).
- Holzseitenfach (nur Passo XS).
- Glasvorlegeplatten.
- „10.1 Zubehör“ (Seite 51).

Produktinformationen

2.8 Technische Daten

Passo XS / Passo XS drehbar	ohne S-Thermatik NEO (Standard)	mit S-Thermatik NEO (optional)	
Nennwärmeleistung	5,9 kW	5,9 kW	
Wärmeleistung direkt / indirekt	5,9 / - kW	5,9 / - kW	
Wärmeleistungsbereich	4,5 – 7,7 kW	4,5 – 7,7 kW	
Energieeffizienzklasse	A	A+	
Abgasmassenstrom	6,1 g/s	5,9 g/s	
Abgastemperatur	291 °C	286 °C	
Mittlerer CO ₂ -Gehalt	8,5 %	8,7 %	
Raumheizungs- Jahresnutzungsgrad	70,0 %	70,8 %	
Raumheizungs- emissionen bei Nennwärme- leistung	Staub	< 40 mg/m ³	< 40 mg/m ³
	CO	< 1250 mg/m ³	< 1250 mg/m ³
	NOx	< 200 mg/m ³	< 200 mg/m ³
	OGC	< 120 mg/m ³	< 120 mg/m ³
Hilfsstrom- verbrauch S-Thermatik NEO (optional)	bei Nenn- wärmeleistung	-	0,004 kW
	bei Mindest- wärmeleistung	-	0,004 kW
	im Bereit- schaftszustand	-	0,003 kW
Aufgabemenge Hartholz max.	2,3 kg/h	2,3 kg/h	
Aufgabemenge Holzpresslinge max.	1,9 kg/h	1,9 kg/h	
Wirkungsgrad	80,0 %	> 80,0 %	
Verbrennungsluftbedarf bei raumlufthängiger Betriebsweise	21,3 m ³ /h	20,5 m ³ /h	
Förderdruck bei Nennwärmeleistung	12,0 Pa	12,0 Pa	
Drehwinkel (nur bei Passo XS drehbar)	2x 45° (links / rechts)	2x 45° (links / rechts)	
Gewicht	125 kg	126 kg	

Passo XS style	ohne S-Thermatik NEO (Standard)	mit S-Thermatik NEO (optional)	
Nennwärmeleistung	5,9 kW	5,9 kW	
Wärmeleistung direkt / indirekt	5,9 / - kW	5,9 / - kW	
Wärmeleistungsbereich	4,5 – 7,8 kW	4,5 – 7,8 kW	
Energieeffizienzklasse	A	A+	
Abgasmassenstrom	6,1 g/s	5,9 g/s	
Abgastemperatur	291 °C	286 °C	
Mittlerer CO ₂ -Gehalt	8,5 %	8,7 %	
Raumheizungs- Jahresnutzungsgrad	70,0 %	70,8 %	
Raumheizungs- emissionen bei Nennwärme- leistung	Staub	< 40 mg/m ³	< 40 mg/m ³
	CO	< 1250 mg/m ³	< 1250 mg/m ³
	NOx	< 200 mg/m ³	< 200 mg/m ³
	OGC	< 120 mg/m ³	< 120 mg/m ³
Hilfsstrom- verbrauch S-Thermatik NEO (optional)	bei Nenn- wärmeleistung	-	0,004 kW
	bei Mindest- wärmeleistung	-	0,004 kW
	im Bereit- schaftszustand	-	0,003 kW
Aufgabemenge Hartholz max.	2,3 kg/h	2,3 kg/h	
Aufgabemenge Holzpresslinge max.	1,9 kg/h	1,9 kg/h	
Wirkungsgrad	80,0 %	> 80,0 %	
Verbrennungsluftbedarf bei raumlufthängiger Betriebsweise	21,3 m ³ /h	20,5 m ³ /h	
Förderdruck bei Nennwärmeleistung	12,0 Pa	12,0 Pa	
Gewicht	130 kg	131 kg	

Passo XS tripod		
Nennwärmeleistung	5,9 kW	
Wärmeleistung direkt / indirekt	5,9 / – kW	
Wärmeleistungsbereich	4,5 – 7,9 kW	
Energieeffizienzklasse	A	
Abgasmassenstrom	6,1 g/s	
Abgastemperatur	291 °C	
Mittlerer CO ₂ -Gehalt	8,5 %	
Raumheizungs-Jahresnutzungsgrad	70,0 %	
Raumheizungs-emissionen bei Nennwärmeleistung	Staub	< 40 mg/m ³
	CO	< 1250 mg/m ³
	NOx	< 200 mg/m ³
	OGC	< 120 mg/m ³
Aufgabemenge Hartholz max.	2,3 kg/h	
Aufgabemenge Holzpresslinge max.	1,9 kg/h	
Wirkungsgrad	80,0 %	
Verbrennungsluftbedarf bei raumluftabhängiger Betriebsweise	21,3 m ³ /h	
Förderdruck bei Nennwärmeleistung	12,0 Pa	
Gewicht	130 kg	

Passo S / Passo S drehbar	Standardmodell	Exportmodell	
Nennwärmeleistung	6,1 kW	10,0 kW	
Wärmeleistung direkt / indirekt	6,1 / – kW	10,0 / – kW	
Wärmeleistungsbereich	4,5 – 7,9 kW	7,0 – 13,0 kW	
Energieeffizienzklasse	A	A	
Abgasmassenstrom	5,8 g/s	8,0 g/s	
Abgastemperatur	312 °C	387 °C	
Mittlerer CO ₂ -Gehalt	10,0 %	11,3 %	
Raumheizungs-Jahresnutzungsgrad	70,0 %	68,0 %	
Raumheizungs-emissionen bei Nennwärmeleistung	Staub	< 40 mg/m ³	< 40 mg/m ³
	CO	< 1250 mg/m ³	< 1250 mg/m ³
	NOx	< 200 mg/m ³	< 200 mg/m ³
	OGC	< 120 mg/m ³	< 120 mg/m ³
Aufgabemenge Hartholz max.	2,4 kg/h	4,0 kg/h	
Aufgabemenge Holzpresslinge max.	2,0 kg/h	3,3 kg/h	
Wirkungsgrad	80,0 %	78,0 %	
Verbrennungsluftbedarf bei raumluftabhängiger Betriebsweise	18,6 m ³ /h	27,8 m ³ /h	
Förderdruck bei Nennwärmeleistung	12,0 Pa	12,0 Pa	
Drehwinkel (nur bei Passo S drehbar)	2x 45° (links / rechts)	2x 45° (links / rechts)	
Gewicht	160 kg	160 kg	

Produktinformationen

Passo L / Passo L drehbar	Standardmodell	Exportmodell	
Nennwärmeleistung	6,1 kW	10,0 kW	
Wärmeleistung direkt / indirekt	6,1 / – kW	10,0 / – kW	
Wärmeleistungsbereich	4,5 – 7,9 kW	7,0 – 13,0 kW	
Energieeffizienzklasse	A	A	
Abgasmassenstrom	5,8 g/s	8,0 g/s	
Abgastemperatur	312 °C	387 °C	
Mittlerer CO ₂ -Gehalt	10,0 %	11,3 %	
Raumheizungs- Jahresnutzungsgrad	70,0 %	68,0 %	
Raumheizungs- emissionen bei Nennwärme- leistung	Staub	< 40 mg/m ³	< 40 mg/m ³
	CO	< 1250 mg/m ³	< 1250 mg/m ³
	NO _x	< 200 mg/m ³	< 200 mg/m ³
	OGC	< 120 mg/m ³	< 120 mg/m ³
Aufgabemenge Hartholz max.	2,4 kg/h	4,0 kg/h	
Aufgabemenge Holzpresslinge max.	2,0 kg/h	3,3 kg/h	
Wirkungsgrad	80,0 %	78,0 %	
Verbrennungsluftbedarf bei raumlufthängiger Betriebsweise	18,6 m ³ /h	27,8 m ³ /h	
Förderdruck bei Nennwärmeleistung	12,0 Pa	12,0 Pa	
Drehwinkel (nur bei Passo L drehbar)	2x 45° (links / rechts)	2x 45° (links / rechts)	
Gewicht	165 kg	165 kg	
Gewicht Speichersteine	45 kg	45 kg	

Angaben zum Modell (z. B. Typ, Prüfnummer, Baujahr) stehen auf dem Typenschild.

Das Typenschild wird für die regelmäßige Prüfung des Geräts benötigt (z. B. in Deutschland durch den Schornsteinfeger).

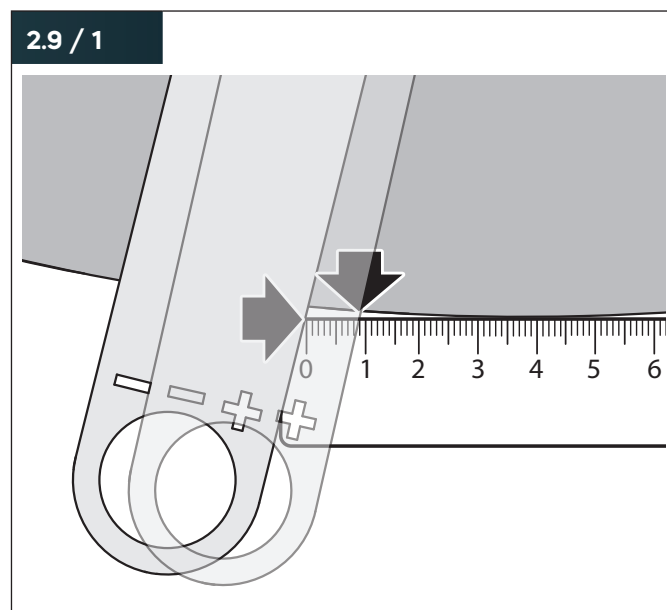
➔ Abbildung 2.6 / 1 (Seite 8).

2.9 Nennwärmeleistung

Die Nennwärmeleistung des Geräts wird in der festgelegten Position „NWL-Stellung“ des Verbrennungsluftschiebers geprüft.

Zur Einstellung der NWL-Stellung muss der Verbrennungsluftschieber zuerst ganz nach links geschoben werden, um die Luftzufuhr zu schließen. Anschließend wird der Verbrennungsluftschieber um folgendes Maß nach rechts geschoben:

- 9 mm bei Passo XS, Passo XS style, Passo XS tripod.
- 9 mm bei Passo S, Passo L.



Ein an der Außenkante der Verkleidung bündig angesetztes Lineal ermöglicht es, die NWL-Stellung des Geräts zu bestimmen.

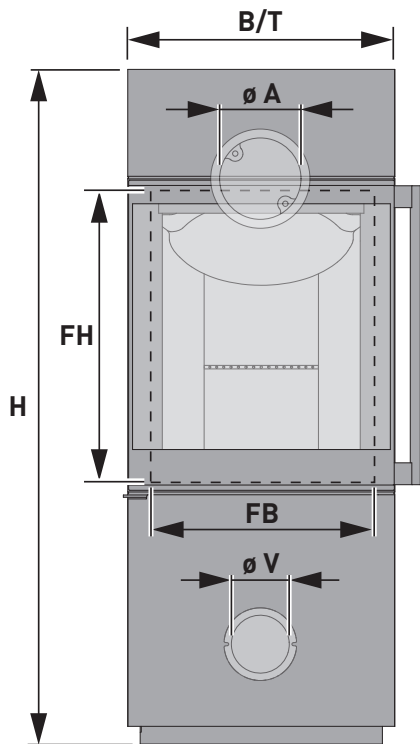
Die Nennwärmeleistung kann durch Einstellen der NWL-Stellung nur unter Prüfstandbedingungen erreicht werden. Im Heizbetrieb stellt die Angabe einen Näherungswert dar. Die ideale Position des Verbrennungsluftschiebers hängt von der jeweiligen Situation ab und wird von vielen Faktoren beeinflusst.

➔ „5.3.3 Heizvorgang regulieren“ (Seite 38).

2.10 Abmessungen

Nicht drehbare Modelle

2.10 / 1

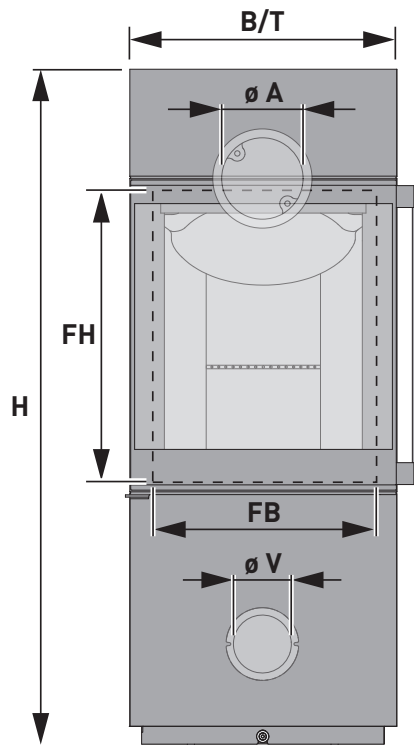


Maße (mm)	Passo XS	Passo XS style	Passo XS tripod	Passo S	Passo L
H	1142	1220	1235	1436	1636
B	452	452	452	481	481
T	452	452	452	481	481
FH	539	539	539	540	540
FB	448	448	448	481	481
ø A	150	150	150	150	150
ø V	100	100	100	100	100

H	Höhe gesamt
B	Breite
T	Tiefe
FH	Höhe der Feuerraumtür
FB	Breite der Feuerraumtür
ø A	Durchmesser Abgasstutzen
ø V	Durchmesser Verbrennungsluftstutzen

Drehbare Modelle

2.10 / 2



Maße (mm)	Passo XS drehbar	Passo S drehbar	Passo L drehbar
H	1152	1446	1661
B	452	481	481
T	452	481	481
FH	539	540	540
FB	448	481	481
ø A	150	150	150
ø V	100	100	100

H	Höhe gesamt
B	Breite
T	Tiefe
FH	Höhe der Feuerraumtür
FB	Breite der Feuerraumtür
ø A	Durchmesser Abgasstutzen
ø V	Durchmesser Verbrennungsluftstutzen

3. Brennstoffe

3.1 Informationen zu Brennstoffen

Holz besteht hauptsächlich aus Zellulose, Lignin, Harzen, Fetten und Ölen. Holz verbrennt nicht direkt. Die Bestandteile von Holz werden bei unterschiedlich hohen Temperaturen gasförmig und verbrennen, wenn genügend Sauerstoff vorhanden ist.

Die Verwendung von Brennstoffen mit einer Restfeuchte > 20 % führt zu Leistungsverlusten und erhöhten Emissionen. Eine gute, rasche Verbrennung und eine gute Ausgasung sind für einen einwandfreien Betrieb des Geräts unbedingt erforderlich.

Rinden verhindern das Entweichen der Feuchtigkeit. Die Ausgasung ist nur an den „verletzten“ Stellen des Holzes gewährleistet, was eine Spaltung des Holzes erforderlich macht.

Wenn die für die Ausgasung und saubere Verbrennung benötigten Temperaturen nicht erreicht werden, ist die Verbrennung gestört. Die unverbrannten Stoffe belasten die Umgebung und setzen sich in der Ofenanlage als Ablagerungen fest (z. B. Ruß, Teer). Die Ablagerungen bewirken einen zusätzlichen Reinigungsaufwand und können zu einem Schaden an der Ofenanlage führen.

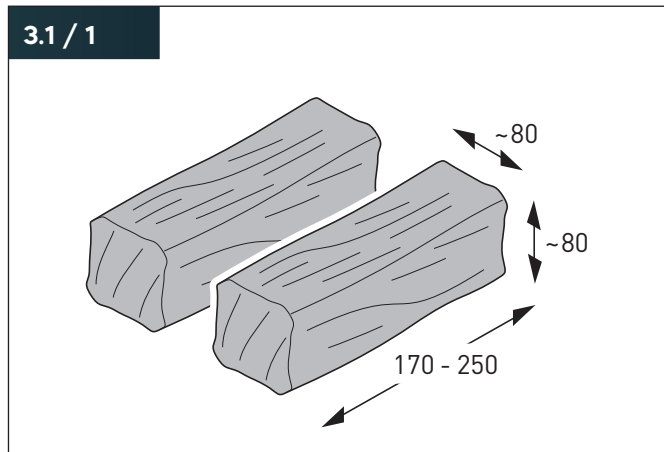
Laubhölzer sind besonders gut als Brennholz geeignet. Sie brennen langsam mit ruhiger Flamme ab und bilden eine lang anhaltende Glut.

Nadelhölzer sind harzreich, brennen schneller ab und neigen stärker zur Funkenbildung.

💡 Als optimalen Brennstoff empfehlen wir Buchenholz.

📖 Weitere Informationen zum Heizen mit Holz:
www.richtigheizenmitholz.de

§ Gemäß DIN EN 13240 erfordert eine Abbrandperiode bei Zeitbrandöfen von 45 min eine Brennstoffmenge von 1,4 kg Holz.



1,4 kg Holz entsprechen zwei durchschnittlichen Holzstücken (Länge 170 – 250 mm, Breite/Höhe ca. 80 mm).

1 kg Buchenholz erzeugt eine Leistung von ca. 4 kW.
Holzpresslinge haben eine ca. 20 % höhere Leistungsabgabe.

3.2 Zulässige Brennstoffe

Für die Verwendung zugelassen sind ausschließlich folgende Brennstoffe:

- Naturbelassenes, luftgetrocknetes Scheitholz (Restfeuchte max. 20 %).
- Holzpresslinge
 - § Holzpresslinge gemäß DIN EN ISO 17225-3.

Nicht zugelassen sind:

- Chemisch behandeltes Holz
- Gestrichenes oder lackiertes Holz
- Kunststoffbeschichtetes Holz
- Feuchtes Holz (Restfeuchte über 20 %)
- Spanplatten
- Holz von Europaletten
- Hackgut
- Rindenabfälle
- Pellets
- Kohle
- Koks
- Haushaltsabfälle
- Kunststoffe
- Altpapier
- Altkleider

§ Das Verbrennen nicht zulässiger Brennstoffe ist in vielen Ländern strafbar, z. B.:

- In Deutschland als Verstoß gegen das Bundes-Immissionsschutzgesetz (BImSchG).
- In der Schweiz als Verstoß gegen die Luftreinhalteverordnung (LRV).

3.3 Zulässige Anzündmittel

Zum Anzünden geeignet sind:

- Anzündwürfel
- Anzündkissen
- Zündwolleanzünder
- Anzündhölzer

Andere Mittel sind nicht zum Anzünden zugelassen.

Niemals verwendet werden dürfen:

- Brennbare Flüssigkeiten und Brandbeschleuniger (z. B. Spiritus oder Petroleum) – es besteht Verpuffungsgefahr!
- Papier – verbrennt schnell und verursacht Ascheflug!

3.4 Lagerung der Brennstoffe

Lagerung außerhalb von Gebäuden:

- Möglichst auf der Sonnenseite eines Gebäudes.
- Lagerort belüftet und vor Niederschlag geschützt.
- Scheitholz locker an einer Wand gestapelt und an mindestens einer Seite abgestützt.
- Zwischen den Holzstapeln ist ein Spalt vorhanden, damit durchströmende Luft die von der Holzoberfläche entweichende Feuchtigkeit abtransportieren kann.

Lagerung innerhalb von Gebäuden:

- In einem trockenen und gut belüfteten Raum.

Eine Lagerung von frisch geschlagenem (grünem) Holz in Folien oder geschlossenen Räumen ohne ausreichenden Luftaustausch verhindert die Trocknung und führt zum Stocken und Schimmeln des Holzes.

Lagerungsdauer:

- Mindestens ein Jahr für Weichholz (z. B. Nadelholz, Pappel).
- Mindestens zwei Jahre für Hartholz (z. B. Buche, Eiche).

🔗 Wir empfehlen eine Trocknungsdauer von 2 – 3 Jahren.

3.5 Größe der Brennstoffe

- Kleine Holzscheite (Breite/Höhe ca. 60 mm) für schnellen Abbrand und kurzzeitig hohe Leistung.
- Große Holzscheite (Breite/Höhe ca. 100 mm) für langsamen, gleichmäßigen Abbrand.

Optimale Größe der Holzscheite:

- Länge, optimal ca. 180 mm.
- Länge, maximal 250 mm.
- Breite/Höhe ca. 80 mm.

4. Montage

4.1 Sicherheitshinweise zur Montage

WARNUNG!

Gefahr durch Nichtbeachtung der Montageanweisungen!

Fehler bei der Montage des Geräts können zu schweren Verletzungen führen. Dieses Kapitel enthält wichtige Informationen für die sichere Montage des Geräts.

- ▶ Lesen Sie dieses Kapitel vor der Montage sorgfältig durch.
- ▶ Befolgen Sie die Sicherheitshinweise.
- ▶ Führen Sie die Montage wie beschrieben durch.

Montage nur durch qualifiziertes Fachpersonal.
Elektrotechnische Arbeiten nur durch qualifizierte Elektrofachkräfte.

⇒ „1.2.3 Fachpersonal“ (Seite 4).

Für die Erfüllung der Anforderungen an den Aufstellort ist der Betreiber verantwortlich.

⇒ „1.2.2 Betreiber“ (Seite 4).

Um Gefahren zu vermeiden, sind folgende Anforderungen unbedingt einzuhalten:

- Keine Lagerung oder Ablage von brennbaren Materialien oder Flüssigkeiten auf dem Gerät oder in der Nähe des Geräts.
- Keine Aufstellung von brennbaren Gegenständen (z. B. Möbel, Teppiche, Blumen) vor der Feuerraumöffnung.
- Das Gerät muss für die Montage unbeschädigt und in einem einwandfreien Zustand sein.
- Bevor das Gerät aufgestellt werden kann, müssen die Voraussetzungen für die Montage und die Anforderungen an den Aufstellort erfüllt sein, insbesondere die rechtlichen Anforderungen für Feuerstätten sind zu beachten.

4.2 Voraussetzungen für die Montage

Die Ofenanlage muss nach den geltenden Normen und Richtlinien montiert und betrieben werden. Vor der Montage müssen folgende Dokumente und/oder Vorschriften beachtet werden:

- Technische Dokumente des Produkts.
- Örtliche feuerpolizeiliche Vorschriften.
- Baurechtliche Vorschriften.
- Zuständige Landesbau- und Feuerungsverordnung.
- Örtliche Baubestimmungen über die Aufstellbedingungen (z. B. Feuerungsverordnung).

Es gelten z. B. für Deutschland:

- § Kaminöfen für feste Brennstoffe nach DIN EN 13240.
- § Schornstein und Abgasanschluss nach DIN 18160.
- § Schornsteinbemessung nach DIN EN 13384-1, DIN EN 13384-2.
- § BImSchV Zweite Verordnung zur Durchführung des Bundes-Immissionsschutzgesetzes.
- § TROL Fachregeln des Kachelofen- und Luftheizungsbauhandwerks (ZVSHK).

- ✓ Die allgemeine bauaufsichtliche Zulassung ist vorhanden oder vom Hersteller beantragt.

4.3 Anforderungen an den Aufstellort

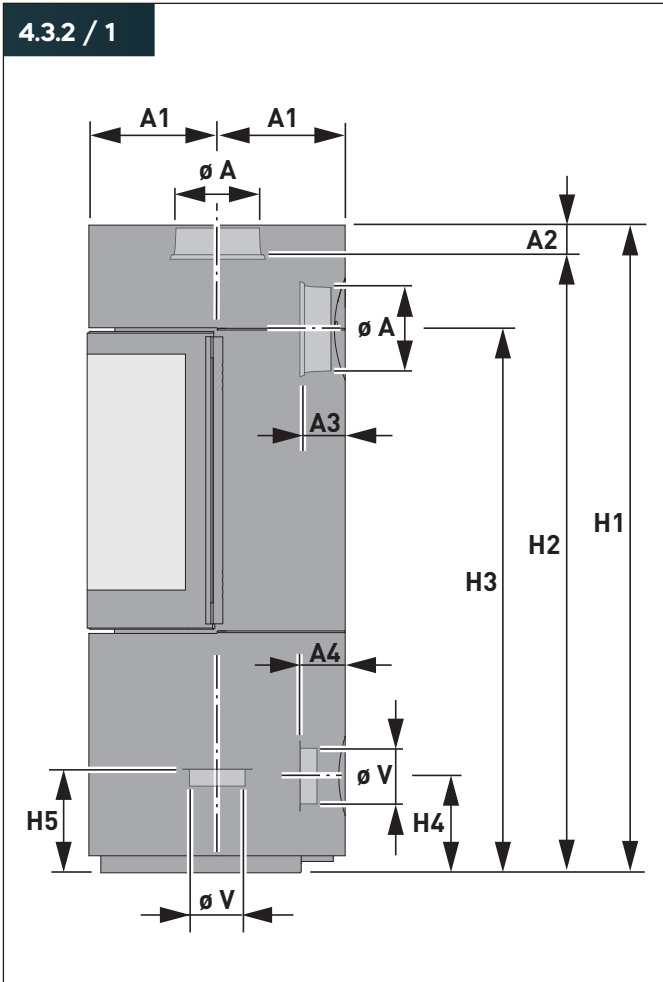
4.3.1 Aufstellraum

- Der Aufstellraum muss für den gefahrlosen Betrieb geeignet sein.
 - Der Aufstellraum muss trocken und frostfrei sein.
 - Das Gerät muss vor Frost und Witterungseinflüssen geschützt sein.
 - Die Aufstellfläche muss ausreichend tragfähig sein, dabei ist das Gewicht des Geräts zu beachten.
 - ➔ „2.8 Technische Daten“ (Seite 10).
 - Die Aufstellfläche muss eben und waagrecht sein.
 - Ein brennbarer Fußboden vor der Feuerraumtür muss durch eine Funkenschutzplatte geschützt werden.
 - Eine ausreichende Frischluftzufuhr muss sichergestellt werden durch eine Belüftungsöffnung ins Freie (Querschnitt mindestens 150 cm²) oder durch einen Verbrennungsluftverbund mit anderen Räumen.
 - Bei gleichzeitiger Verwendung mit luftabsaugenden Geräten (z. B. Dunstabzugshaube, Warmluftheizung, Lüftungs- oder Abluftanlagen) muss eine Sicherheitseinrichtung oder ein RLU-zertifiziertes und entsprechend angeschlossenes Gerät installiert werden. Die Sicherheitseinrichtung muss den zulässigen Unterdruck im Aufstellraum (Abweichung max. 8 Pa gegenüber dem Freien) überwachen und verhindern, dass Gase in den Raum gelangen können. Eine bauaufsichtliche Zulassung der Sicherheitseinrichtung muss vorliegen.
- 💡 Wir empfehlen die Aufstellung des Geräts auf einer nicht brennbaren Unterlage (z. B. Glasplatte, Stahlplatte oder Keramikfliesen).

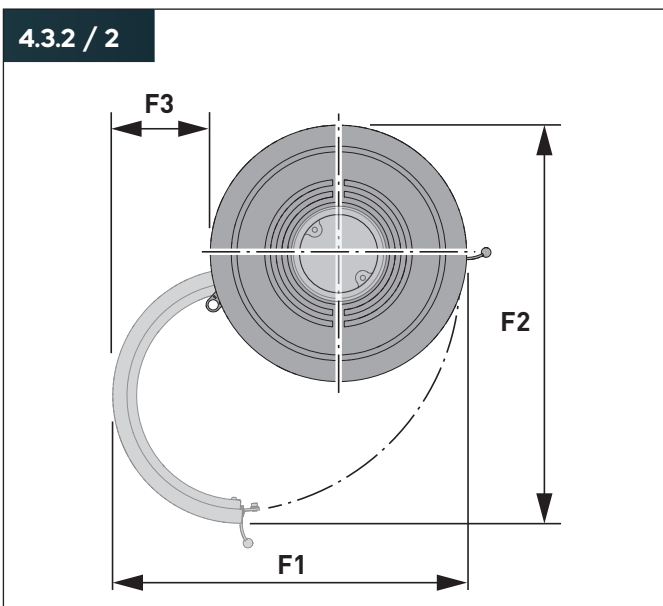
4.3.2 Aufstellungsmaße

Nicht drehbare Modelle

4.3.2 / 1



4.3.2 / 2



Maße (mm)	Passo XS	Passo XS style	Passo XS tripod	Passo S	Passo L
H1	1142	1220	1235	1436	1636
H2	1081	1144	1053	1298	1398
H3	958	1013	1053	1147	1247
H4	171	225	-	142	242
H5	169	223	-	149	215
A1	226	226	226	241	241
A2	60	99	99	138	138
A3	70	68	70	53	53
A4	70	68	-	60	60
øA	150	150	150	150	150
øV	100	100	100	100	100
F1	633	633	633	690	690
F2	690	690	690	704	704
F3	180	180	180	210	210

- H1 Gesamthöhe
- H2 Höhe Abgasanschluss oben
- H3 Höhe Abgasanschluss hinten
- H4 Höhe Verbrennungsluftanschluss hinten
- H5 Höhe Verbrennungsluftanschluss unten
- A1 Abstand Mitte des Abgasstutzens oben/
Abstand Mitte des Verbrennungsluftstutzens unten
- A2 Abstand Abgasanschluss oben
- A3 Abstand Abgasanschluss hinten
- A4 Abstand Verbrennungsluftanschluss hinten
- øA Durchmesser Abgasstutzen
- øV Durchmesser Verbrennungsluftstutzen

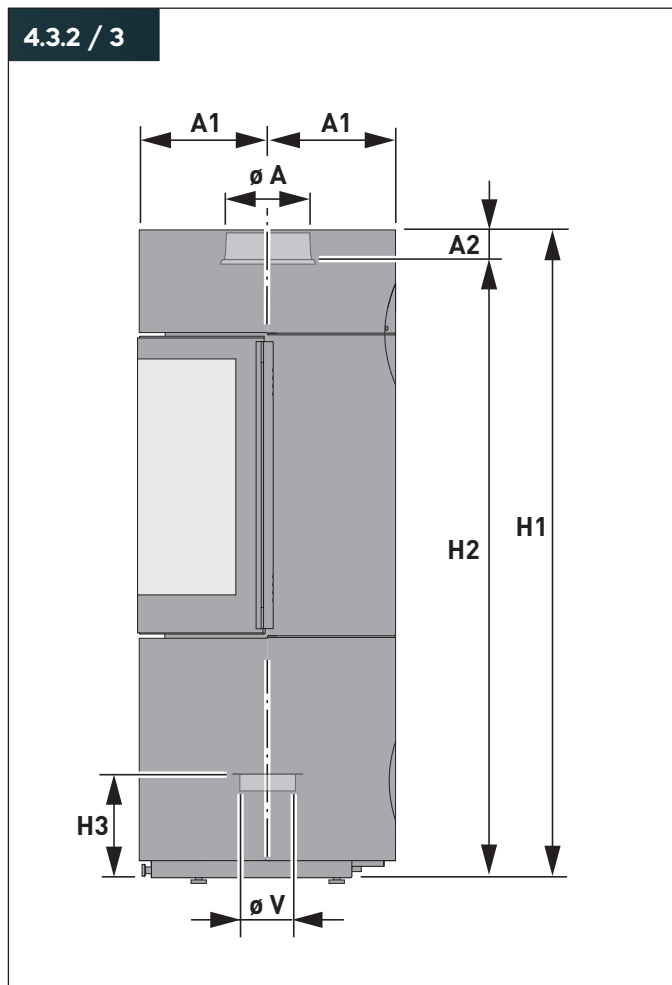
- F1 Gesamtbreite bei geöffneter Feuerraumtür
- F2 Gesamttiefe bei geöffneter Feuerraumtür
- F3 Zusätzlicher Platzbedarf bei Öffnung der Feuerraumtür

Abmessungen des Geräts:
 ➔ „2.10 Abmessungen“ (Seite 13).

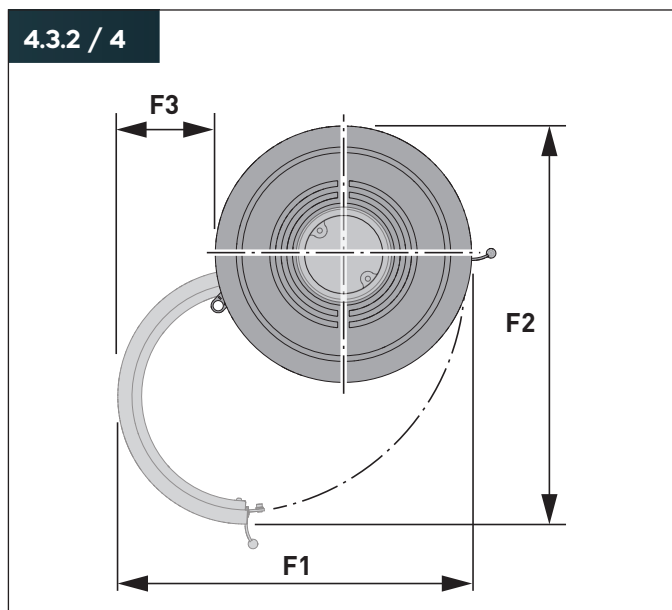
Montage

Drehbare Modelle

4.3.2 / 3



4.3.2 / 4



Maße (mm)	Passo XS drehbar	Passo S drehbar	Passo L drehbar
H1	1142	1446	1661
H2	1081	1308	1408
H3	171	159	229
A1	226	241	241
A2	60	138	138
øA	150	150	150
øV	100	100	100
F1	633	690	690
F2	690	704	704
F3	180	210	210

- H1 Gesamthöhe
- H2 Höhe Abgasanschluss
- H3 Höhe Verbrennungsluftanschluss
- A1 Abstand Mitte des Abgasstutzens /
Abstand Mitte des Verbrennungsluftstutzens
- A2 Abstand Abgasanschluss
- øA Durchmesser Abgasstutzen
- øV Durchmesser Verbrennungsluftstutzen
- F1 Gesamtbreite bei geöffneter Feuerraumtür
- F2 Gesamttiefe bei geöffneter Feuerraumtür
- F3 Zusätzlicher Platzbedarf bei Öffnung der Feuerraumtür

4.3.3 Sicherheitsabstände

⚠️ WARNUNG!

Brandgefahr durch Nichteinhaltung der Sicherheitsabstände!

Beim Betrieb des Geräts entstehen sehr hohe Temperaturen. Beim Öffnen der Feuerraumtür kann es zu Rauchentwicklung und Funkenflug kommen. Empfindliche Teile in der Nähe des Geräts können beschädigt werden, verformen, schmelzen oder in Brand geraten.

- ▶ Stellen Sie sicher, dass die Sicherheitsabstände jederzeit eingehalten werden.
- ▶ Stellen Sie sicher, dass sich brennbare Gegenstände und Materialien (z. B. Möbel, Textilien) in ausreichendem Abstand zum Gerät befinden.
- ▶ Berücksichtigen Sie bei drehbaren Modellen alle möglichen Positionen der Feuerraumöffnung und der geöffneten Feuerraumtür.

Wenn das Anschlussrohr durch Decken oder brennbare Wände geführt wird, muss geeignetes Baumaterial angebracht werden:

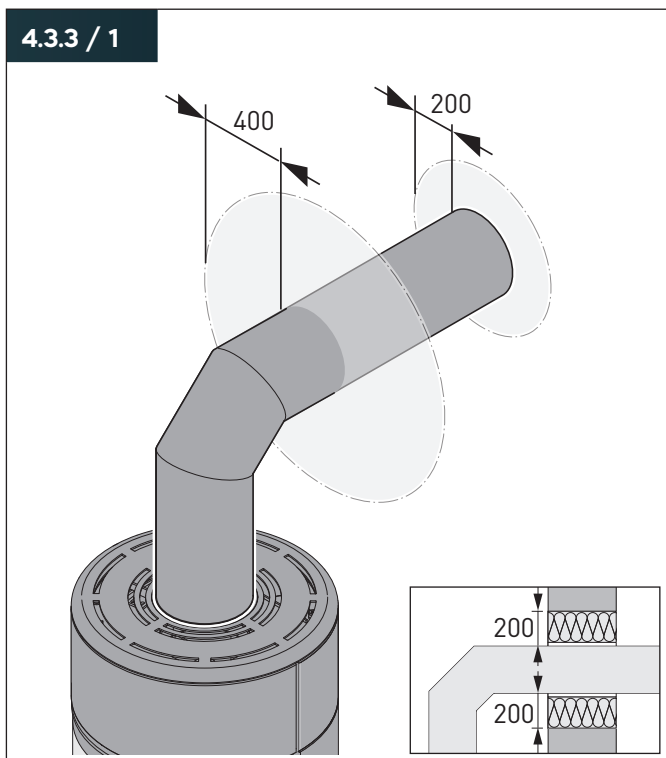
- Nicht brennbar.
- Geringe Wärmeleitfähigkeit.
- 200 mm um das Anschlussrohr.
- Mit bauaufsichtlichem Verwendbarkeitsnachweis.

💡 Komplett Systeme zur Wand- und Deckendurchführung mit bauaufsichtlichem Verwendbarkeitsnachweis sind im Handel erhältlich.

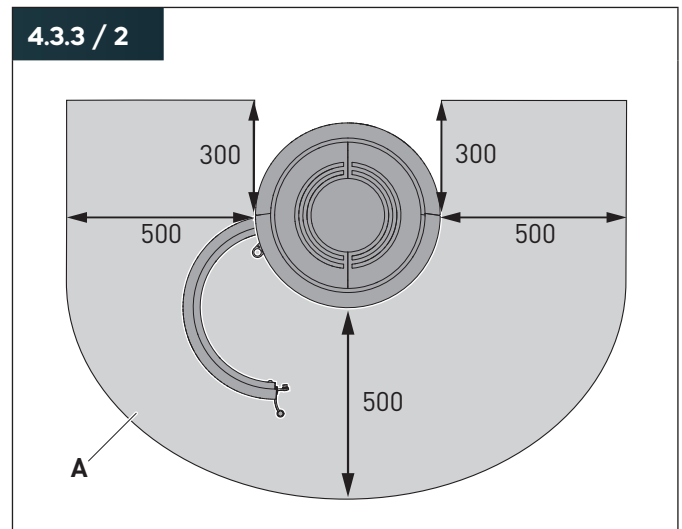
Aufstellung auf zu schützenden Böden

Zu schützende Böden sind brennbar oder durch ihren Aufbau und ihre Materialart ungeeignet, um Temperaturen über 85 °C dauerhaft ausgesetzt zu sein.

Zu schützende Böden vor der Feuerraumöffnung müssen durch einen Bodenbelag (z. B. Vorlegeplatte) aus nicht brennbarem Material abgedeckt werden.



- Umkreis um die Anschlussöffnung zum Schornstein: 200 mm.
- Abstand des Anschlussrohrs zu Wand- oder Deckenflächen: 400 mm.



A Bodenschutz

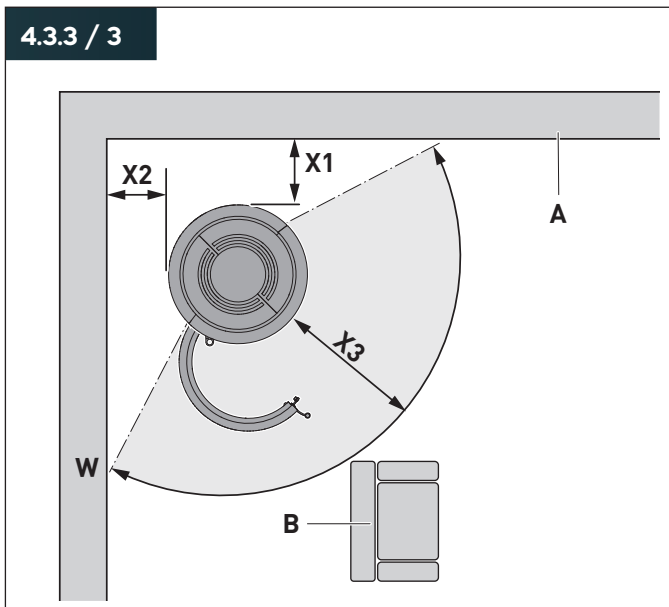
- Vor der Feuerraumöffnung: Mindestens 500 mm.
- Seitlich über die Feuerraumöffnung hinaus: Mindestens 300 mm.

Montage

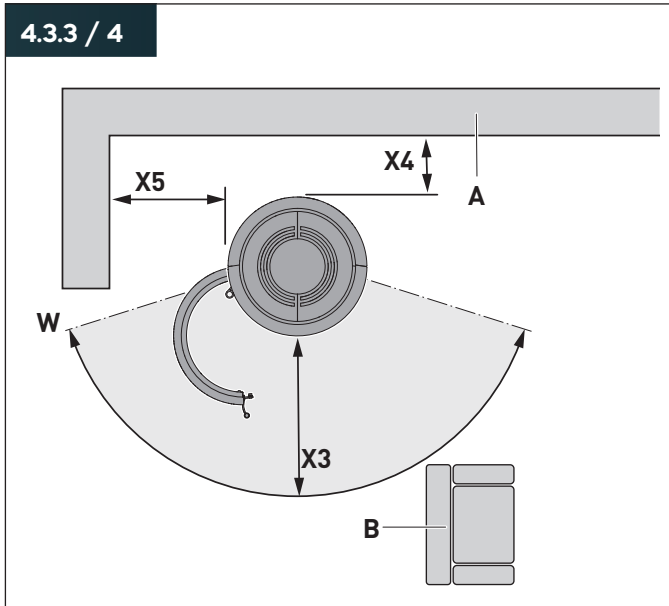
Aufstellung an zu schützenden Wänden

Zu schützende Wände sind brennbar oder durch ihren Aufbau und ihre Materialart ungeeignet, um Temperaturen über 85 °C dauerhaft ausgesetzt zu sein.

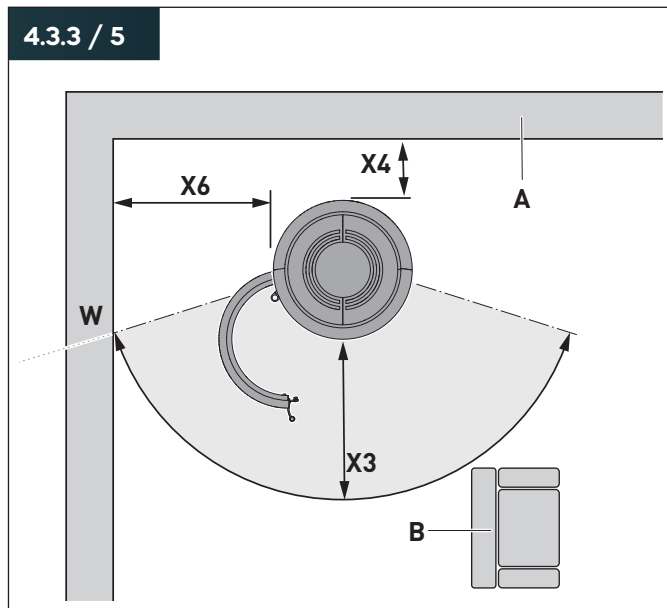
4.3.3 / 3



4.3.3 / 4



4.3.3 / 5

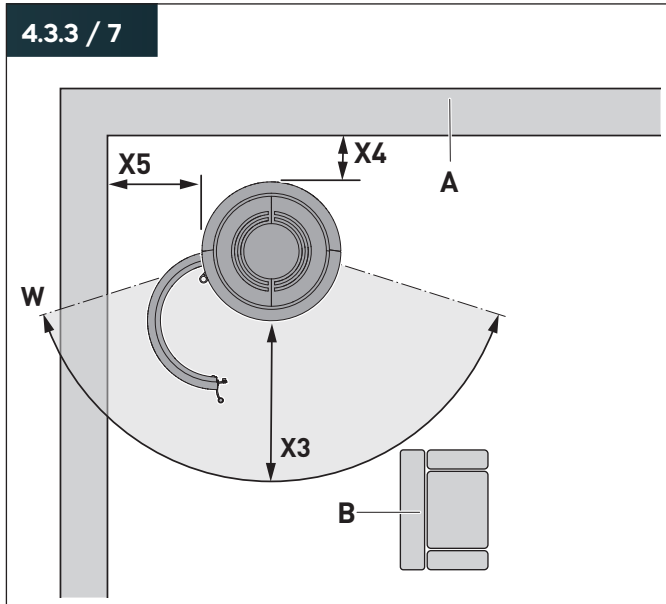
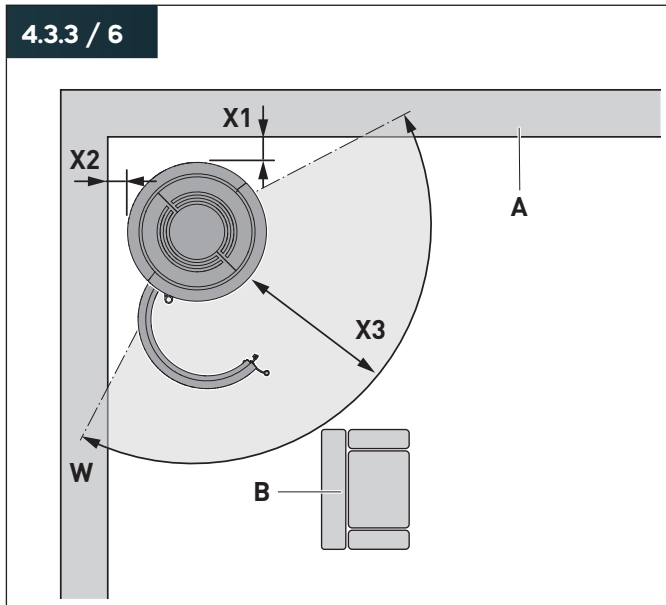


- A Wand
- B Brennbarer Gegenstand (z. B. Sessel)
- X1 Abstand Gerät zur Wand bei Eckaufstellung
- X2 Abstand Gerät zur Seite bei Eckaufstellung
- X3 Strahlungsbereich – Mindestabstand zu brennbaren Gegenständen und Materialien
- X4 Abstand Gerät zur Wand bei Wandaufstellung
- X5 Abstand Gerät zur Seite bei Wandaufstellung – kurze Wand außerhalb des Strahlungsbereichs-Winkels
- X6 Abstand Gerät zur Seite bei Wandaufstellung – durchgehende Wand innerhalb des Strahlungsbereichs-Winkels
- W Winkel Strahlungsbereich

Maße (mm)	Passo XS	Passo XS style	Passo XS tripod	Passo S	Passo L
X1	340	340	340	545	545
X2	340	340	340	545	545
X3	900	900	900	1100	1100
X4	100	100	100	100	100
X5	100	100	100	50	50
X6	865	865	865	1075	1075
W	151°	151°	151°	164°	164°

Aufstellung an nicht zu schützenden Wänden

Nicht zu schützende Wände sind nicht brennbar und durch ihren Aufbau und ihre Materialart geeignet, um Temperaturen über 85 °C dauerhaft ausgesetzt zu sein.



- A Wand
- B Brennbarer Gegenstand (z. B. Sessel)
- X1 Abstand Gerät zur Wand bei Eckaufstellung
- X2 Abstand Gerät zur Seite bei Eckaufstellung
- X3 Strahlungsbereich – Mindestabstand zu brennbaren Gegenständen und Materialien
- X4 Abstand Gerät zur Wand bei Wandaufstellung
- X5 Abstand Gerät zur Seite bei Wandaufstellung
- W Winkel Strahlungsbereich

Maße (mm)	Passo XS	Passo XS style	Passo XS tripod	Passo S	Passo L
X1	50	50	50	50	50
X2	50	50	50	50	50
X3	900	900	900	1100	1100
X4	50	50	50	50	50
X5	180	180	180	210	210
W	151°	151°	151°	164°	164°

Aufstellung eines Strahlungsschutzblechs

Mit einem beidseitig belüfteten Strahlungsschutzblech kann der Sicherheitsabstand zwischen dem Gerät und brennbaren Gegenständen oder zu schützenden Wänden reduziert werden.

Strahlungsbereich

Wenn zwischen dem Gerät und brennbaren Gegenständen oder zu schützenden Wänden ein Strahlungsschutzblech montiert ist, reduziert sich der Abstand (X3) auf 400 mm.

Aufstellung an zu schützenden Wänden

Die Abstände zwischen zu schützenden Wänden und der Rückseite des Geräts (X1, X2) reduzieren sich auf 100 mm unter folgenden Voraussetzungen:

- Auf den zu schützenden Wänden ist ein Strahlungsschutzblech montiert.
- Der reduzierte Strahlungsbereich von 400 mm (X3) berührt die zu schützenden Wände nicht.
 - ▶ Beachten Sie bei der Berechnung den Winkel des Strahlungsbereichs (W).

4.3.4 Abgasführung

Für die Abgasführung ist bauseitig ein Schornstein erforderlich, der folgende Anforderungen erfüllt:

- Die Abgase müssen über einen Schornstein abgeführt werden.
- Der Schornstein muss grundsätzlich die Abgase über das Dach abführen.
- Die Abmessungen für Abgasführung und Schornstein müssen individuell berechnet werden.
- Die Schornsteinhöhe beträgt, ausgehend von der Abgaseinführung, mindestens 4 m.
- Anschlüsse und Verbindungen zum Schornstein nur mit zugelassenen Rohrsystemen. Die Reinigung der Verbindungsleitung muss jederzeit möglich sein. Entsprechende Reinigungsöffnungen sind vorzusehen.
- Verlegung der Rohrsysteme so kurz wie möglich und mit Steigung (Gefälle der waagerechten Strecke mind. 50 mm pro Meter).
- Die Temperaturklasse der Abgasanlage (Rohrsysteme und Schornstein) ist abhängig von der Abgastemperatur des angeschlossenen Geräts.
 - ➔ „2.8 Technische Daten“ (Seite 10).
- Die Abgasanlage (Rohrsysteme und Schornstein) muss mindestens die Anforderungen der Temperaturklasse „T400 rußbrandbeständig“ erfüllen.
- Der notwendige Förderdruck muss eingehalten werden. Bei höherem Förderdruck steigen die Leistung und die Emissionen, wodurch die Ofenanlage stärker belastet wird und beschädigt werden kann. Bei niedrigerem Förderdruck sinkt die Leistung, es steigt die Emission und das Abbrandverhalten wird beeinträchtigt. Schwarze Verfärbungen auf Scheiben und Schamotte können die Folge sein. Der optimale Förderdruck beträgt 12 – 18 Pa (gemessen in der Nähe des Abgasstutzens).
- Um die Anschlussöffnung zum Schornstein sind alle brennbaren und temperaturempfindlichen Baustoffe zu entfernen – auf und in der Wand.
- Die örtlichen Gesetze und Verordnungen werden eingehalten.
 - § Z. B. in Deutschland gemäß Bauordnung.
- Die Abgasführung entspricht den örtlichen Bestimmungen.
 - § Z. B. in Deutschland gemäß DIN 18160.
- Der Schornstein muss geprüft und für den Betrieb abgenommen sein (in Deutschland z. B. vom Bezirksschornsteinfeger). Eine Genehmigung zur Verwendung muss vorliegen.
- Der Schornstein muss regelmäßig gereinigt werden (in Deutschland z. B. vom Bezirksschornsteinfeger), um die Bildung einer Rußschicht im Schornstein zu vermeiden.
 - ➔ „1.4 Schornsteinbrand“ (Seite 5).

Messwerte des Geräts zur Schornsteinberechnung:

- ➔ „2.8 Technische Daten“ (Seite 10).

Die Wärmeleistung des Geräts wird beeinflusst vom Förderdruck des Schornsteins. Auftretende Schwankungen können ausgeglichen werden durch die Installation einer Nebenlufteinrichtung in der Abgasanlage.

Wenn eine Nebenlufteinrichtung gewünscht wird:

- ▶ Wenden Sie sich an den Hersteller oder an einen Fachbetrieb.

In Abhängigkeit von der Betriebsart sind außerdem die nachstehenden Anforderungen zu erfüllen.

Raumluftunabhängiger Betrieb

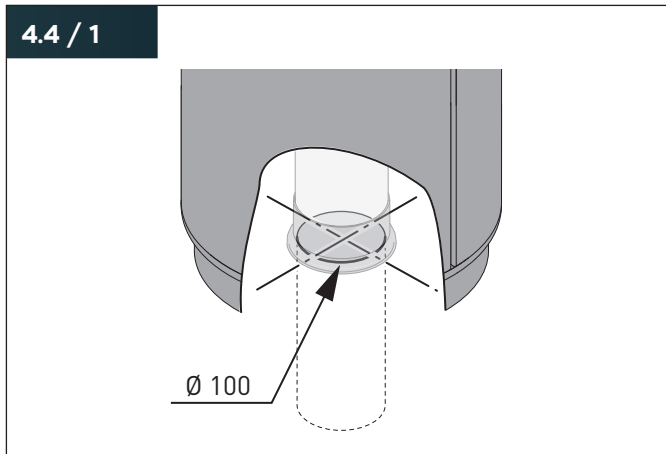
- Passo S und Passo L:
Der Schornstein wird ausschließlich von diesem Gerät verwendet – keine Mehrfachbelegung.
- Passo XS und Passo XS style:
Eine Mehrfachbelegung des Schornsteins ist zulässig. Alle weiteren am Schornstein angeschlossenen Geräte müssen für eine Mehrfachbelegung zugelassen sein.
- Die Verbrennungsluft wird dem Gerät aus einem anderen Raumluftverbund (z. B. aus dem Keller) oder von außen (z. B. über einen Außenluftanschluss) zugeführt.
- Die Dimensionierung der Verbrennungsluftleitung muss den gültigen Vorschriften entsprechen.
- Die Verbrennungsluftleitung muss dauerhaft dicht mit dem Verbrennungsluftstutzen des Geräts verbunden werden. Die Dichtheit ist zu prüfen.
- Die Verbrennungsluftleitung muss mit einer Absperrvorrichtung ausgestattet sein, die folgende Anforderungen erfüllt:
 - Die Absperrvorrichtung schließt nicht selbstständig.
 - Die Stellung der Absperrvorrichtung ist jederzeit erkennbar (z. B. an der Stellung vom Bedienhebel).
 - Prozesse und Arbeiten am Gerät werden nicht durch die Absperrvorrichtung behindert.
- Die Verbrennungsluftleitung muss ohne SQC-Verbindung an das Gerät angeschlossen sein.
- Um die Bildung von Kondensat zu vermeiden, ist die Verbrennungsluftleitung zu isolieren und so zu verlegen, dass kein Wasser oder sonstige Stoffe in das Gerät eindringen können. Eventuell anfallendes Kondensat muss nach außen abfließen können.

Raumluftabhängiger Betrieb

- Eine Mehrfachbelegung des Schornsteins ist zulässig, da das Gerät über eine selbstschließende Feuerraumtür verfügt. Alle weiteren am Schornstein angeschlossenen Geräte müssen für eine Mehrfachbelegung zugelassen sein.
- Der Verbrennungsluftbedarf ist zu beachten.
 - ➔ „2.8 Technische Daten“ (Seite 10).

4.4 SQC-Verbindung (optional)

Die SQC-Verbindung ist ein werkseitig auf der Geräteunterseite montierter Stutzen zum schnellen Anschluss einer Verbrennungsluftleitung. Der Stutzen senkt sich beim Aufstellen des Geräts auf eine Luftversorgungs-Öffnung im Boden. Eine Dichtlippe am Stutzen sorgt für eine luftdichte Verbindung.



Für die SQC-Verbindung muss eine kreisrunde Bodenöffnung erstellt werden, die folgende Anforderungen erfüllt:

- Durchmesser 100 mm.
- Mittig unter dem geplanten Aufstellungsort des Geräts.
- Bündig mit der Bodenfläche abschließend.
- Einhaltung der Sicherheitsabstände nach Aufstellung des Geräts.
 - ➔ „4.3.3 Sicherheitsabstände“ (Seite 19).

4.5 Montage vorbereiten

- ▶ Machen Sie sich mit dem Gerät und den zugehörigen Dokumenten vertraut:
 - Montage- und Gebrauchsanleitung.
 - Zubehör und Ausstattung.
 - Aufstellort.
 - Abgasführung.
 - Betriebsart (raumluftunabhängig oder raumluftabhängig).
 - Wenn vorhanden, Anleitungen von weiteren Komponenten (z. B. Wärmeerzeuger, Heizungsregler).
- ▶ Stellen Sie das benötigte Material und Werkzeug zusammen:
 - Werkzeug aus den Bereichen Ofen- und Lüftungsbau, Kamin- und Kachelofenbau.
 - Industriestaubsauger mit Ascheabscheider.
 - Sechskantschlüssel SW 13 und SW 14.
 - Innensechskantschlüssel 3 mm und 4 mm.
 - Innensechskantschlüssel 5 mm (nur bei drehbaren Modellen).
 - Arbeitshandschuhe.

Für die Aufstellung des Geräts ist außerdem folgendes Material zwingend erforderlich:

- Abgasrohre.
- Verbrennungsluftrohre (bei raumluftunabhängigem Betrieb). Passende Rauchrohbogensets sind vom Hersteller erhältlich.
 - ➔ „10.1 Zubehör“ (Seite 51).
- ▶ Halten Sie den Aufstellort frei von Gegenständen, die bei der Montage beschädigt oder zerstört werden können.
- ▶ Stellen Sie sicher, dass die Abgasführung den gültigen Vorschriften entspricht.
- ▶ Stellen Sie sicher, dass die Anforderungen an den Schornstein eingehalten werden.
- ▶ Führen Sie eine Schornsteinberechnung durch.
- ▶ Prüfen Sie die Einhaltung des notwendigen Förderdrucks.

4.6 Gerät transportieren

⚠ WARNUNG!

Verletzungsgefahr durch schwere Lasten!

Größe und Gewicht des Geräts verlangen beim Aufstellen viel Kraft. Durch falsches Anheben oder wenn das Gerät umfällt, sind schwere Verletzungen möglich.

- ▶ Beachten Sie die Transportkennzeichnungen auf der Verpackung.
- ▶ Verwenden Sie geeignete Transportmittel (z. B. Hubwagen, Sackkarre mit Spanngurt).
- ▶ Sichern Sie das Gerät gegen Verrutschen, Kippen und Herunterfallen.
- ▶ Heben Sie das Gerät nur an den dafür vorgesehenen Stellen an.
- ▶ Stellen Sie das Gerät mit mindestens zwei Personen auf.
- ▶ Sorgen Sie für einen sicheren Stand beim Aufstellen.
- ▶ Stellen Sie sicher, dass sich keine weiteren Personen im Arbeitsbereich aufhalten.

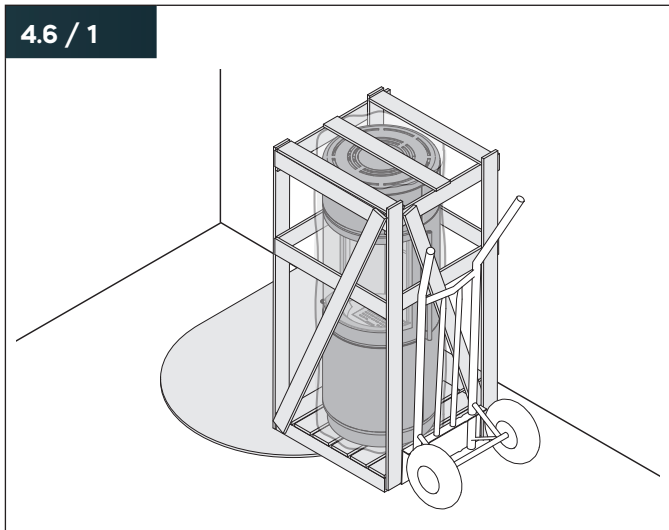
⚠ ACHTUNG!

Gefahr von Sachschäden durch unsachgemäßen Transport!

Bei grober Handhabung können empfindliche Teile an der Vorderseite des Geräts (z. B. Glas der Feuerraumtür) beschädigt werden. Glas- oder Keramikunterlagen können brechen durch Ziehen und Verkanten des Geräts.

- ▶ Verwenden Sie geeignete Transportmittel (z. B. Hubwagen, Sackkarre mit Spanngurt).
- ▶ Setzen Sie die Transportmittel nur an den gekennzeichneten Stellen auf der Verpackung an.
- ▶ Transportieren Sie das Gerät nur stehend oder leicht geneigt auf den Rückseiten angelehnt.
- ▶ Bewegen Sie das Gerät aufmerksam und vorsichtig.

4.6 / 1



- ▶ Transportieren Sie das Gerät an den Aufstellort.

4.7 Gerät entpacken

- ▶ Prüfen Sie die Verpackung auf Beschädigungen.
- ▶ Entfernen Sie die Verpackung.
- ▶ Lösen Sie die Schrauben von der Transportsicherung an der Palette.
- ▶ Heben Sie das Gerät von der Palette.
- ▶ Kontrollieren Sie den Lieferumfang auf Vollständigkeit und Unversehrtheit.
 - ➔ „2.7 Lieferumfang“ (Seite 9).

Bei Beschädigungen oder Unvollständigkeit:

- ▶ Wenden Sie sich an den Hersteller.

Sofern die Verpackung nicht mehr benötigt wird:

- ▶ Entsorgen Sie das Verpackungsmaterial ordnungsgemäß.
 - ➔ „9.1 Verpackung entsorgen“ (Seite 50).

💡 Die Holzverkleidung ist als Brennstoff geeignet.

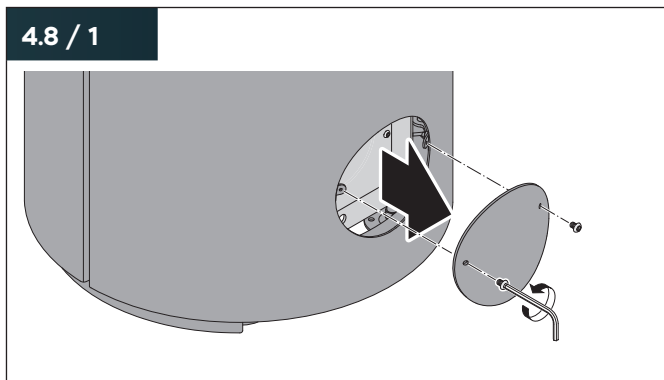
4.8 Verbrennungsluftanschluss ändern

In der Regel ist der Verbrennungsluftstutzen werkseitig auf der Unterseite vom Gerät angebracht. Bei Geräten für raumluftunabhängigen Betrieb ist es möglich, dass der Verbrennungsluftstutzen bereits werkseitig auf der Rückseite angebracht wurde. Bei drehbaren Modellen ist nur der Anschluss der Verbrennungsluftleitung von unten möglich.

In Abhängigkeit von der Situation am Aufstellort kann es vorkommen, dass die Position auf die Rückseite versetzt werden muss.

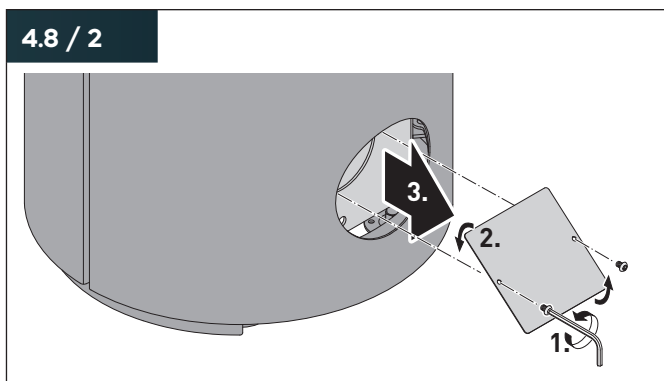
- ▶ Prüfen Sie die vorgesehene Luftzufuhr.
- ▶ Wenn erforderlich, ändern Sie den Verbrennungsluftanschluss wie nachstehend beschrieben.

4.8 / 1



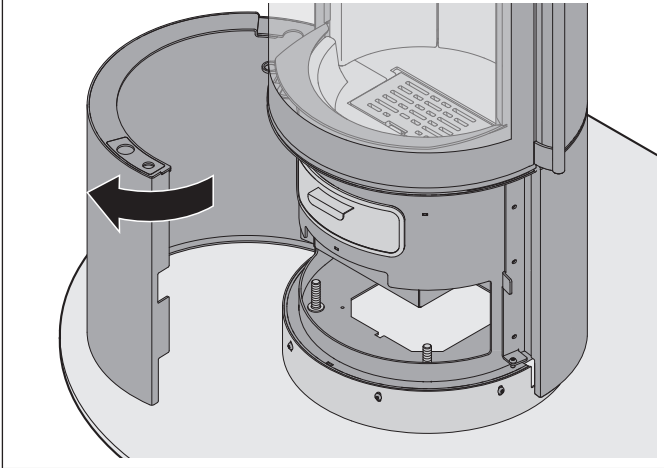
- ▶ Entfernen Sie den Verkleidungsdeckel auf der Rückseite.

4.8 / 2



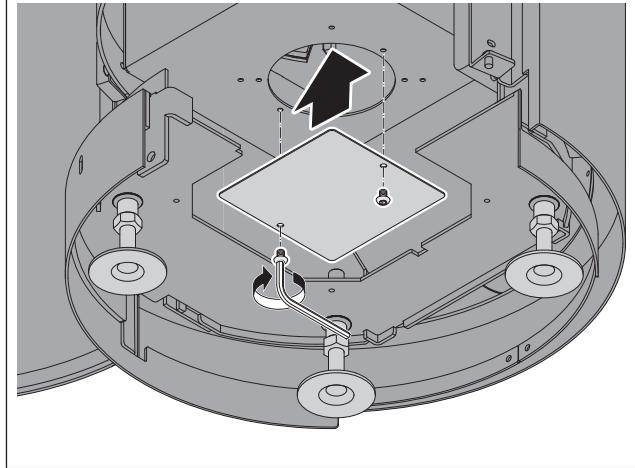
- ▶ Lösen Sie den Blinddeckel hinter der Verkleidung.
- ▶ Kippen Sie den Blinddeckel.
- ▶ Ziehen Sie den Blinddeckel aus dem Gerät.

4.8 / 3



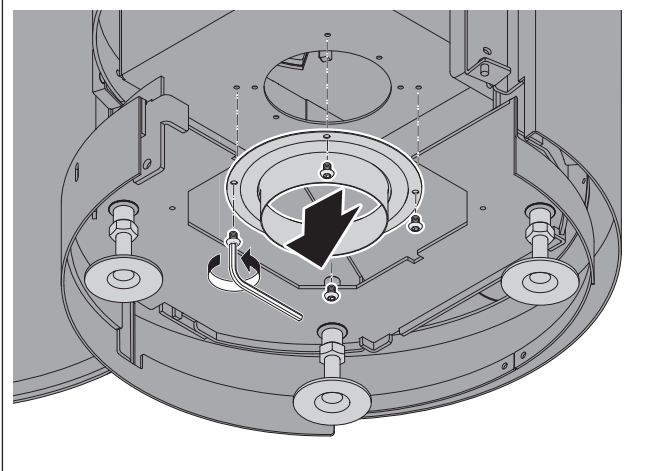
- ▶ Öffnen Sie die untere Verkleidungstür.

4.8 / 5



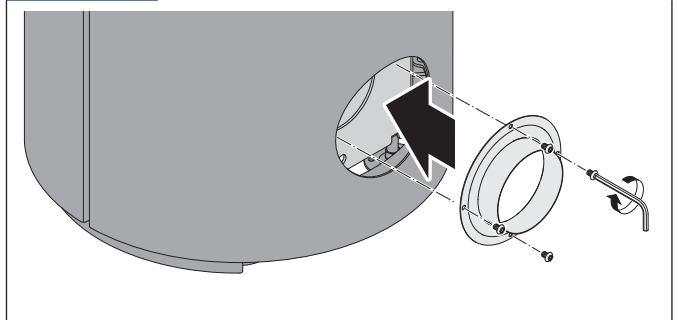
- ▶ Schrauben Sie den Blinddeckel unten an das Gerät. Achten Sie dabei auf den korrekten Sitz der Dichtungen.
- ▶ Schließen Sie die untere Verkleidungstür.

4.8 / 4



- ▶ Schrauben Sie den Verbrennungsluftstutzen unten vom Gerät ab.

4.8 / 6



- ▶ Schrauben Sie den Verbrennungsluftstutzen auf die Rückseite vom Gerät. Achten Sie dabei auf den korrekten Sitz der Dichtungen.

Montage

4.9 Abgasanschluss ändern

Die Änderung des Abgasanschlusses ist bei drehbaren Modellen nicht möglich. Der Abgasstutzen ist werkseitig auf der Oberseite vom Gerät angebracht. In Abhängigkeit von der Situation am Aufstellort kann es vorkommen, dass die Position auf die Rückseite versetzt werden muss.

- ▶ Prüfen Sie den vorgesehenen Anschluss an die Abgasführung.
- ▶ Wenn erforderlich, ändern Sie den Abgasanschluss wie nachstehend beschrieben.

Hinter dem Verkleidungsdeckel befindet sich das Hitzeschutzblech.

⚠ ACHTUNG!

Gefahr von Sachschäden durch offenes oder nicht vorhandenes Hitzeschutzblech!

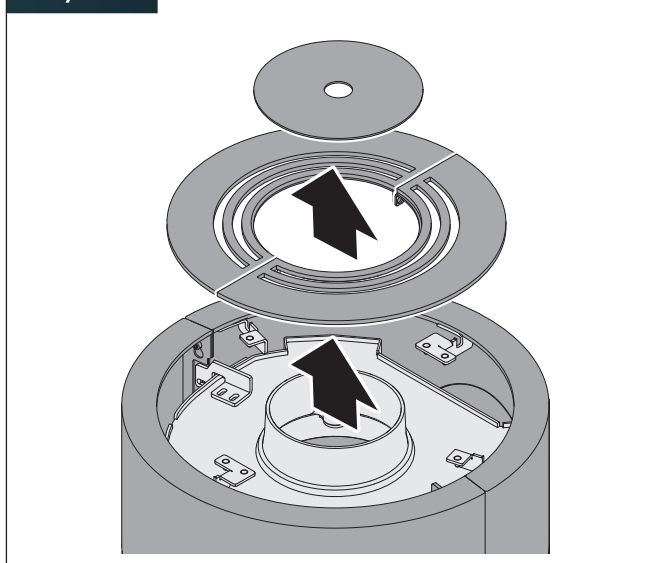
Wenn beim Abgasanschluss oben das Hitzeschutzblech hinten fehlt oder der Verkleidungsdeckel vom Hitzeschutzblech nicht montiert wurde, kann das Gerät durch hohe Temperaturen beschädigt werden.

- ▶ Stellen Sie sicher, dass das Gerät nicht ohne intaktes Hitzeschutzblech betrieben wird.
- ▶ Stellen Sie sicher, dass der Verkleidungsdeckel in einwandfreiem Zustand ist.

Wenn der Abgasanschluss wieder von der Seite nach oben zurückversetzt wird:

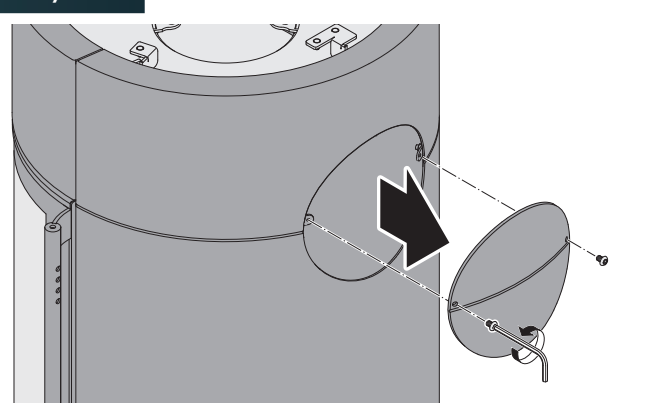
- ▶ Ersetzen Sie das alte Hitzeschutzblech durch ein neues.

4.9 / 1



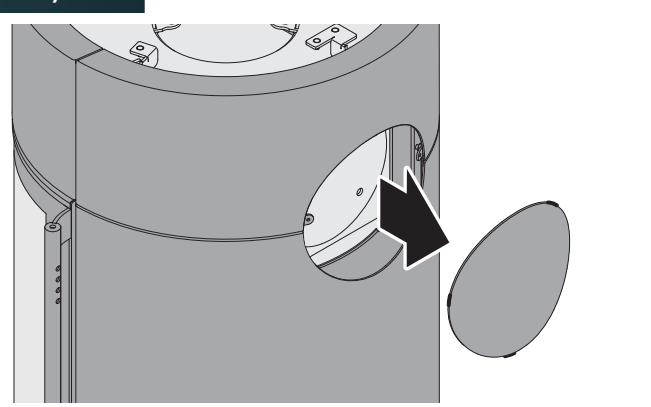
- ▶ Entfernen Sie den Blinddeckel und die Abdeckplatte.

4.9 / 2



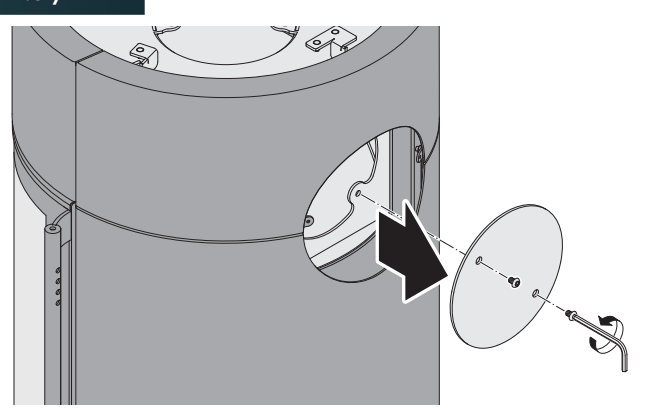
- ▶ Entfernen Sie den Verkleidungsdeckel auf der Rückseite.

4.9 / 3



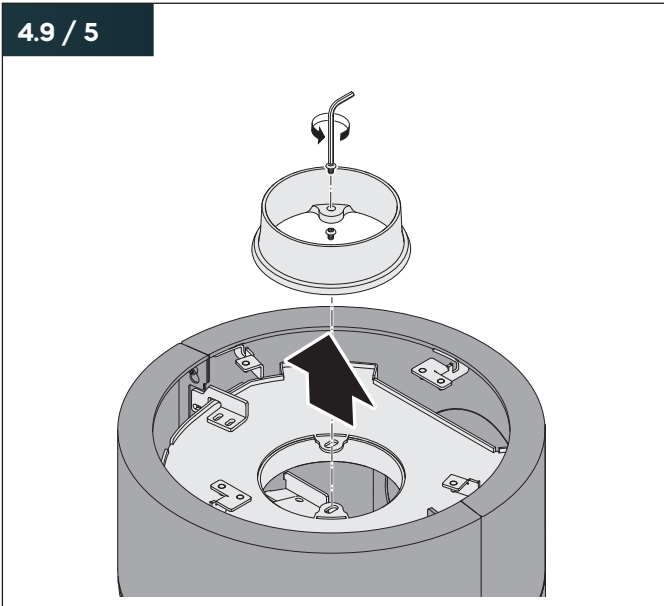
- ▶ Drücken Sie den darunter befindlichen Deckel vom Hitzeschutzblech entlang der Perforierung ein.
- ▶ Entnehmen Sie den Deckel vom Hitzeschutzblech.

4.9 / 4



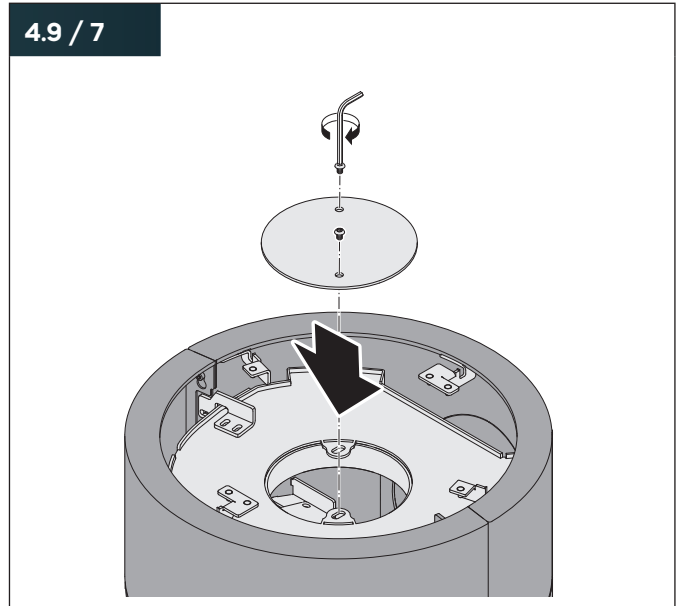
- ▶ Schrauben Sie den innerliegenden Blinddeckel ab.

4.9 / 5



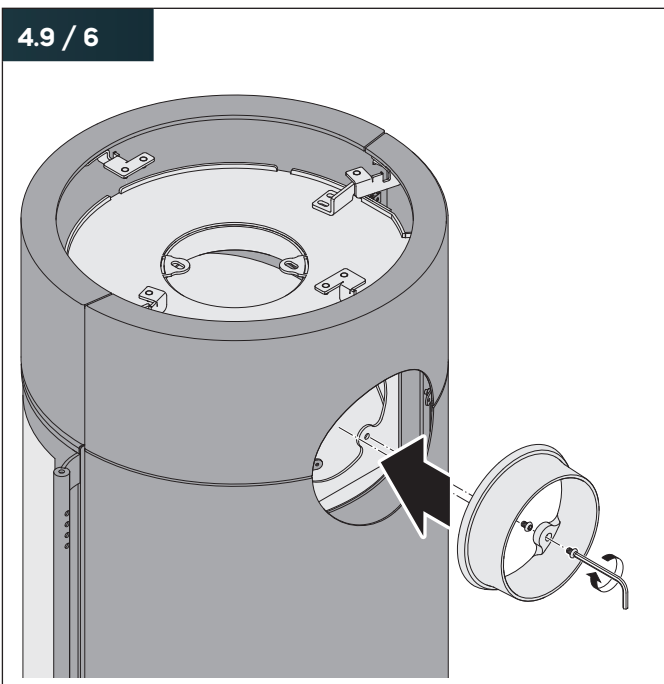
- ▶ Schrauben Sie den Abgasstutzen oben vom Gerät ab.

4.9 / 7



- ▶ Schrauben Sie den Blinddeckel von der Rückseite oben auf den Abgasanschluss. Achten Sie dabei auf den korrekten Sitz der Dichtungen.

4.9 / 6

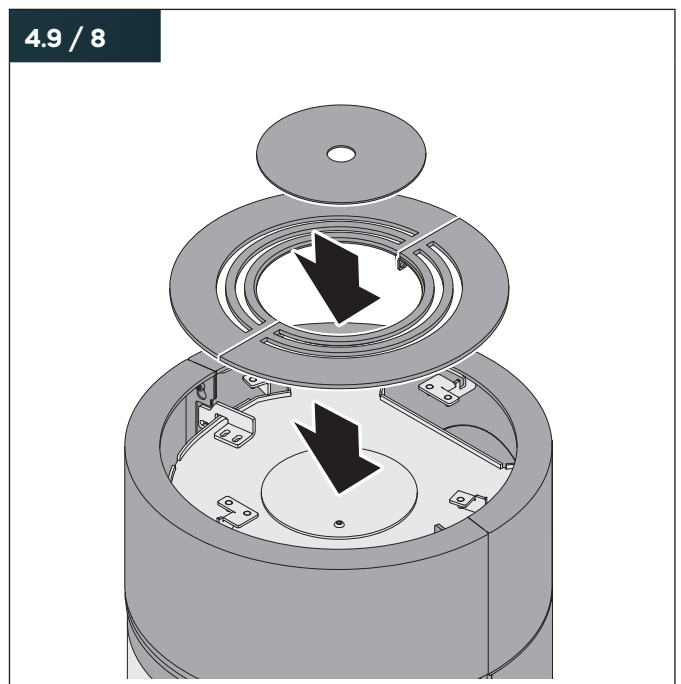


- ▶ Schrauben Sie den Abgasstutzen auf die Rückseite vom Gerät. Achten Sie dabei auf den korrekten Sitz der Dichtungen.

Wenn Speichersteine verwendet werden:

- ▶ Setzen Sie jetzt die Speichersteine ein.
 - ➔ „4.12 Speichersteine einbauen (optional)“ (Seite 30).

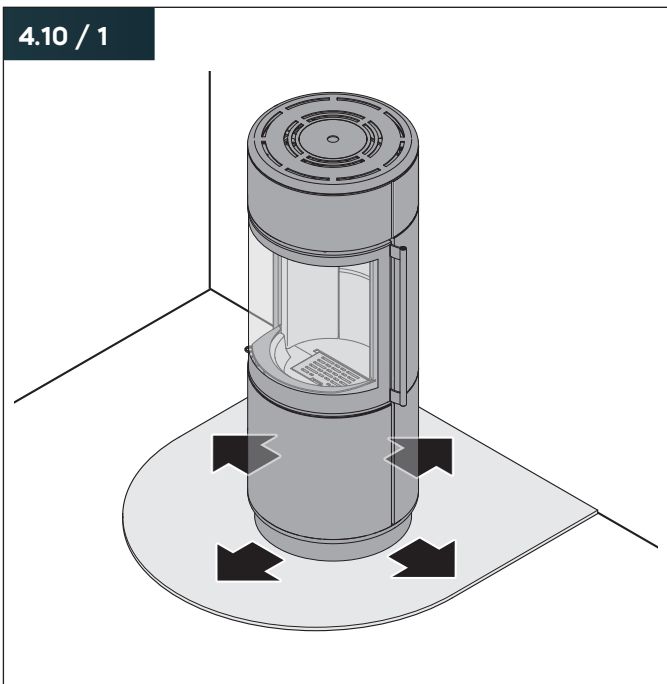
4.9 / 8



- ▶ Setzen Sie den Blinddeckel und die Abdeckplatte oben auf das Gerät.

4.10 Gerät positionieren

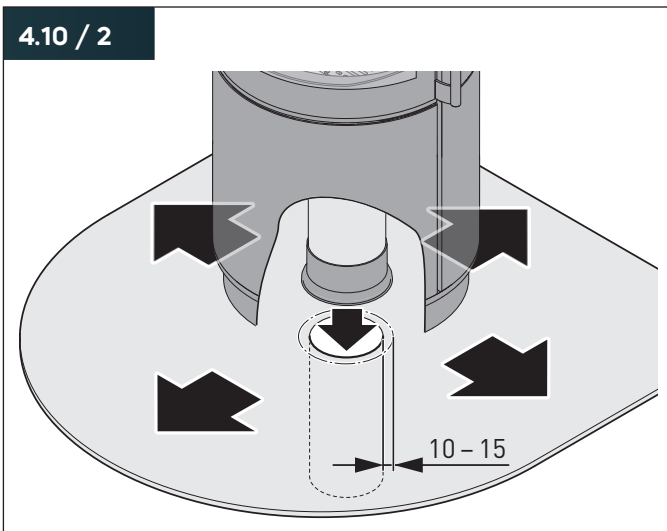
4.10 / 1



- ▶ Positionieren Sie das Gerät unter Beachtung der Anforderungen an den Aufstellort.
 - ➔ „4.3 Anforderungen an den Aufstellort“ (Seite 16).

Nur bei Modellen mit SQC-Verbindung (optional):

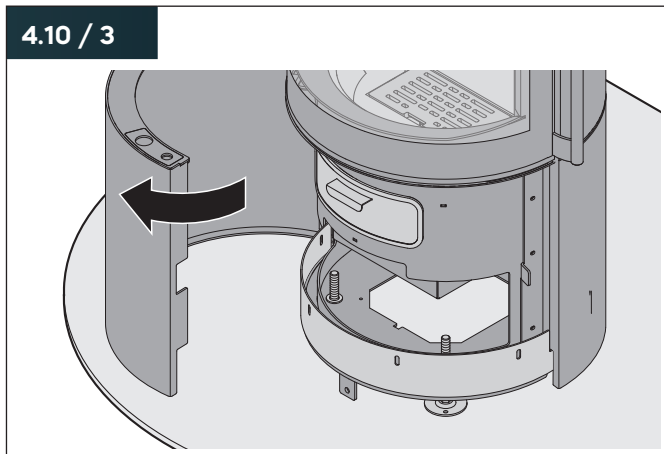
4.10 / 2



- ▶ Positionieren Sie das Gerät mittig über der Bodenöffnung.
 - ➔ „4.4 SQC-Verbindung (optional)“ (Seite 23).
- Ungenauigkeiten der Bodenöffnung und der Positionierung des Geräts können im Bereich von 10 – 15 mm ausgeglichen werden.

Alle Modelle:

4.10 / 3



- ▶ Öffnen Sie die untere Verkleidungstür durch Ziehen am seitlichen oder unteren Rand.

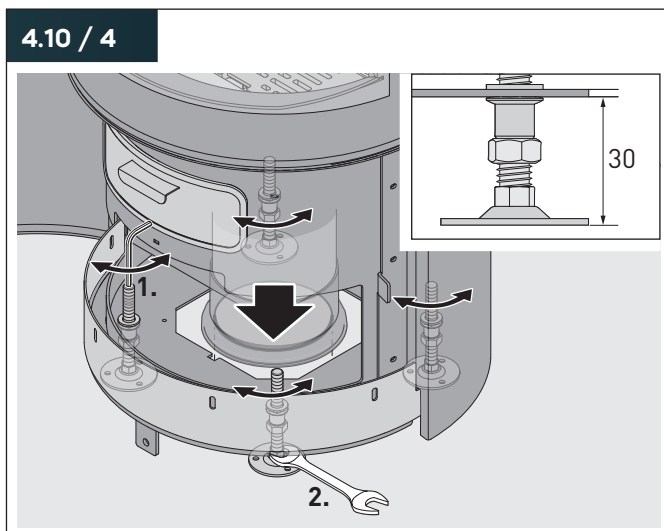
Passo XS, Passo S, Passo L

Um beim Verschieben des Geräts keine Schäden zu verursachen, wird die Fußblende werkseitig in einer Position gesichert, die ausreichend Abstand zum Fußboden lässt. Wenn die Fußblende keinen Abstand zum Fußboden hat (z. B. wenn das Gerät schon einmal aufgestellt wurde):

- ▶ Lösen Sie die Schrauben der Fußblende.
- ▶ Schieben Sie die Fußblende in den Langlöchern nach oben.
- ▶ Sichern Sie die Position der Fußblende.

Nur bei Passo XS, Passo S, Passo L mit SQC-Verbindung:

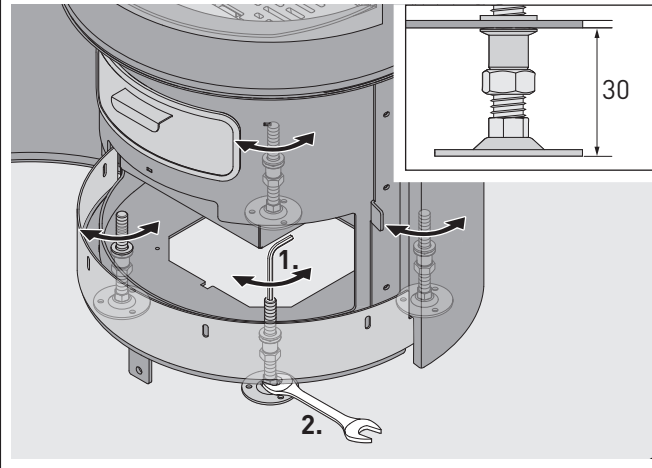
4.10 / 4



- ▶ Drehen Sie die vormontierten Stellfüße soweit ein, dass die Dichtlippe lückenlos auf den Boden gepresst wird.
- ▶ Stellen Sie sicher, dass die Bodenöffnung komplett von der Dichtlippe verschlossen ist.
- ▶ Richten Sie das Gerät senkrecht und waagrecht aus.
- ▶ Sichern Sie die Stellfüße durch Festziehen der Muttern.

Nur bei Passo XS, Passo S, Passo L ohne SQC-Verbindung:

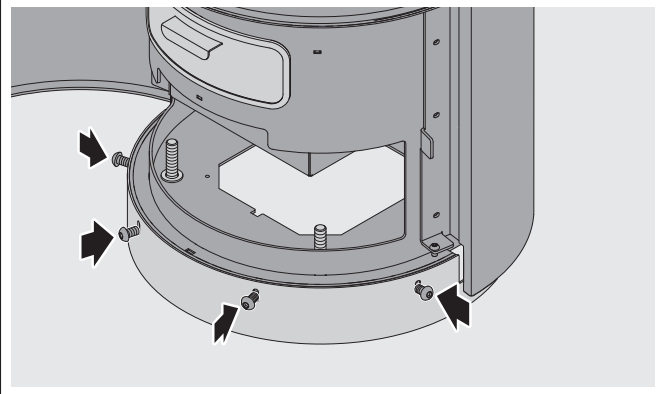
4.10 / 5



- ▶ Drehen Sie die vormontierten Stellfüße ein.
- ▶ Richten Sie das Gerät senkrecht und waagrecht aus.
- ▶ Sichern Sie die Stellfüße durch Festziehen der Muttern.

Alle Modelle Passo XS, Passo S, Passo L:

4.10 / 6



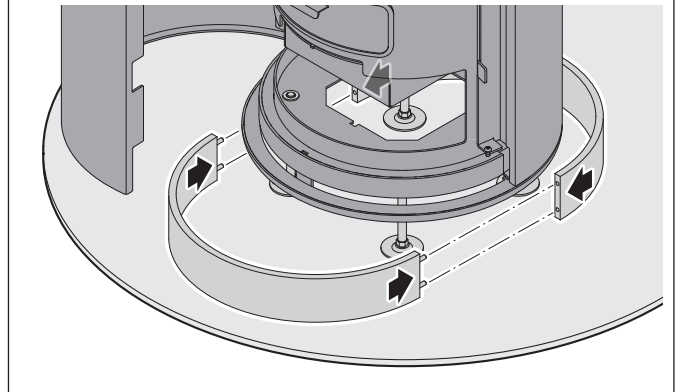
- ▶ Lösen Sie die Schrauben der Fußblende.
- ▶ Schieben Sie die Fußblende in den Langlöchern nach unten, so dass die Fußblende bündig auf der Schutzunterlage steht.
- ▶ Ziehen Sie die Schrauben der Fußblende fest.
- ▶ Schließen Sie die untere Verkleidungstür.

Passo XS style

Die Stellfüße sind werkseitig vollständig ausgedreht. Wenn sich die Stellfüße in einer anderen Position befinden (z. B. wenn das Gerät schon einmal aufgestellt wurde):

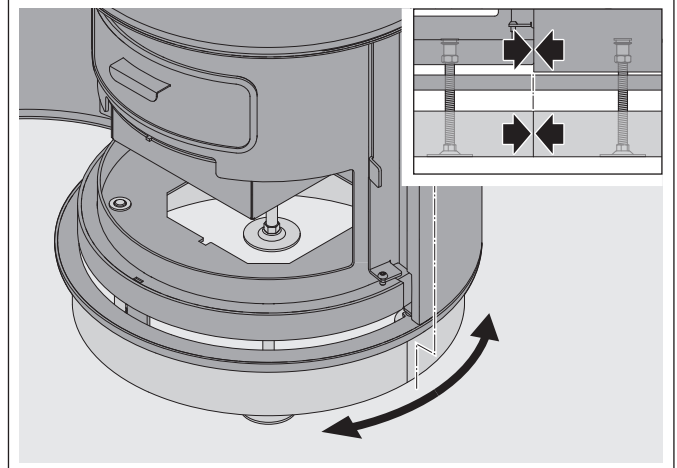
- ▶ Drehen Sie die Stellfüße bis zum Anschlag nach unten.

4.10 / 7



- ▶ Legen Sie die Halbschalen vom Holzsockel um das Gerät.
- ▶ Verbinden Sie die Halbschalen mit Hilfe der Holzdübel.

4.10 / 8



- ▶ Richten Sie die Halbschalen so aus, dass die Kanten bündig sind mit der Fuge am Gerät.

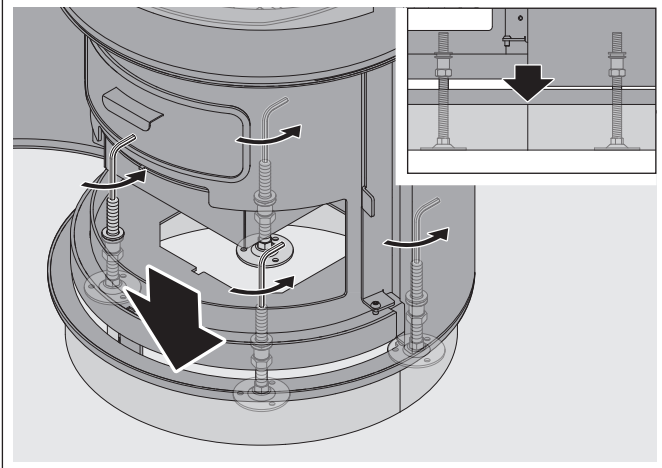
⚠️ WARNUNG!

Verletzungsgefahr durch Umfallen des Geräts!

Der Holzsockel kann das Gewicht des Geräts nicht tragen. Wenn die Stellfüße zu weit eingedreht werden, kann der Holzsockel brechen und das Gerät umkippen. Schwere Verletzungen sind möglich.

- ▶ Stellen Sie sicher, dass das Gewicht des Geräts auf den Stellfüßen lastet.
- ▶ Drehen Sie die Stellfüße nur so weit ein, bis der Holzsockel leicht fixiert ist.

4.10 / 9



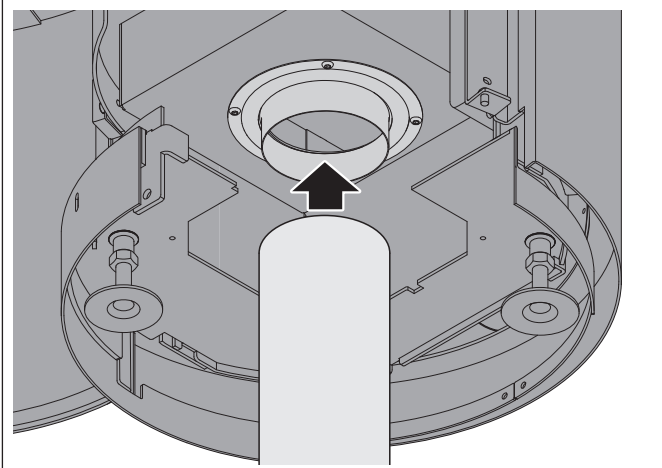
- ▶ Senken Sie das Gerät durch Eindrehen der Stellfüße soweit ab, bis der Holzsockel vom Stahling der Verkleidung umfasst wird.
- ▶ Kontrollieren Sie, dass der Holzsockel nicht mehr verschoben werden kann.

4.11 Verbrennungsluftleitung anschließen (optional)

Für den raumluftunabhängigen Betrieb muss das Gerät an die Verbrennungsluftleitung angeschlossen.

Für den raumluftabhängigen Betrieb kann das Gerät an die Verbrennungsluftleitung angeschlossen werden.

4.11 / 1



- ▶ Verbinden Sie die Verbrennungsluftleitung mit dem Verbrennungsluftstutzen am Gerät.

4.12 Speichersteine einbauen (optional)

Zusätzliche Speichersteine (verfügbar für die Modelle Passo L) erhöhen die Wärmespeicherfähigkeit des Geräts. Durch die hohe Dichte und das hohe Gewicht können sie Wärme über mehrere Stunden speichern und an den Aufstellraum abgeben.

⚠️ WARNUNG!

Verletzungsgefahr durch Umfallen des Geräts!

Geräte mit hoher Bauform werden durch eingesetzte Speichersteine kopflastig und können umkippen. Durch das hohe Gewicht sind schwere Verletzungen möglich.

- ▶ Sichern Sie das Gerät gegen unbeabsichtigtes Bewegen.

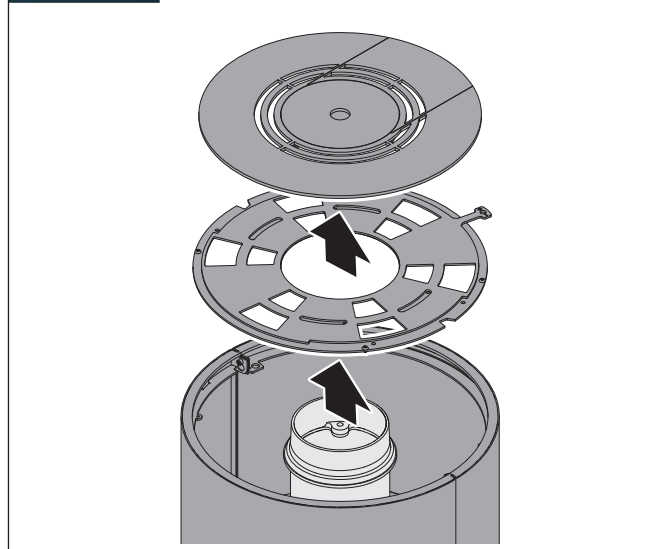
⚠️ VORSICHT!

Verletzungsgefahr durch scharfe Kanten!

Speichersteine können ein hohes Gewicht und scharfe Kanten haben. Wenn die Speichersteine beim Bewegen verrutschen, sind Handverletzungen möglich.

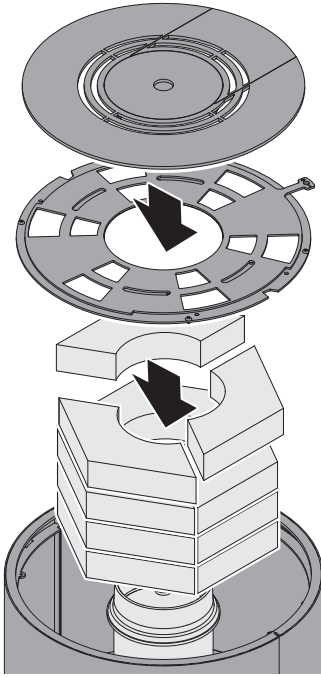
- ▶ Tragen Sie Schutzhandschuhe beim Einbau der Speichersteine.

4.12 / 1



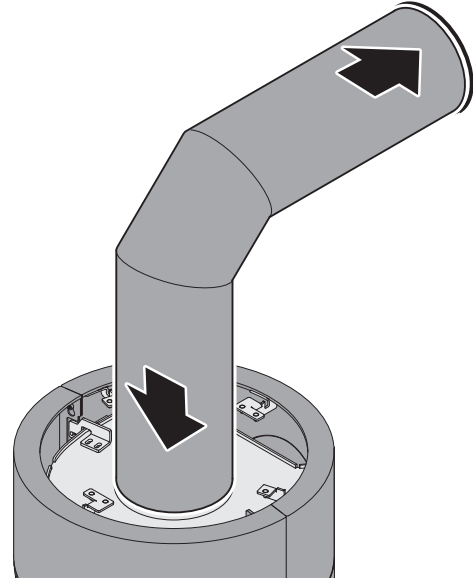
- ▶ Entfernen Sie den Blinddeckel, die Abdeckplatte und den Konvektionsluftschieber.

4.12 / 2



- ▶ Setzen Sie die Speichersteine von außen nach innen ein.
- ▶ Setzen Sie den Konvektionsluftschieber wieder ein.
- ▶ Setzen Sie die Abdeckplatte und den Blinddeckel wieder ein.

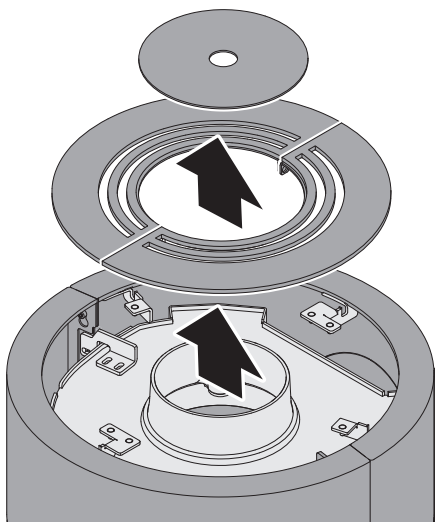
4.13 / 2



- ▶ Setzen Sie das Abgasrohr auf den Abgasstutzen am Gerät.
- ▶ Verlegen Sie das Abgasrohr im waagerechten Verlauf mit Steigung und auf kürzestem Weg zum Schornstein.
- ▶ Schließen Sie das Abgasrohr an den Schornstein an.
- ▶ Stellen Sie sicher, dass das Abgasrohr nicht in den Schornstein hineinragt.
- ▶ Stellen Sie sicher, dass die Rohranschlüsse dicht sind.

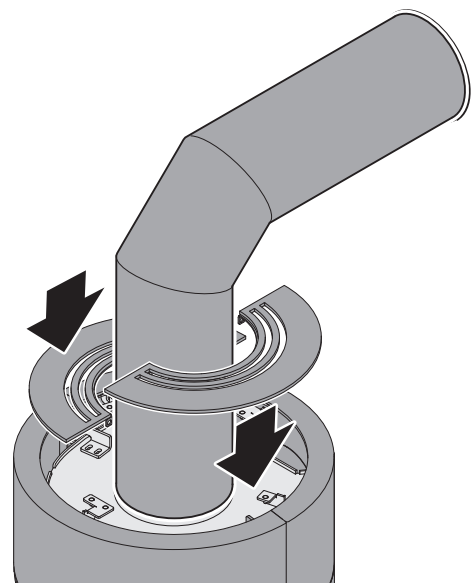
4.13 Abgasführung anschließen

4.13 / 1



- ▶ Entfernen Sie den Blinddeckel und die Abdeckplatte.

4.13 / 3



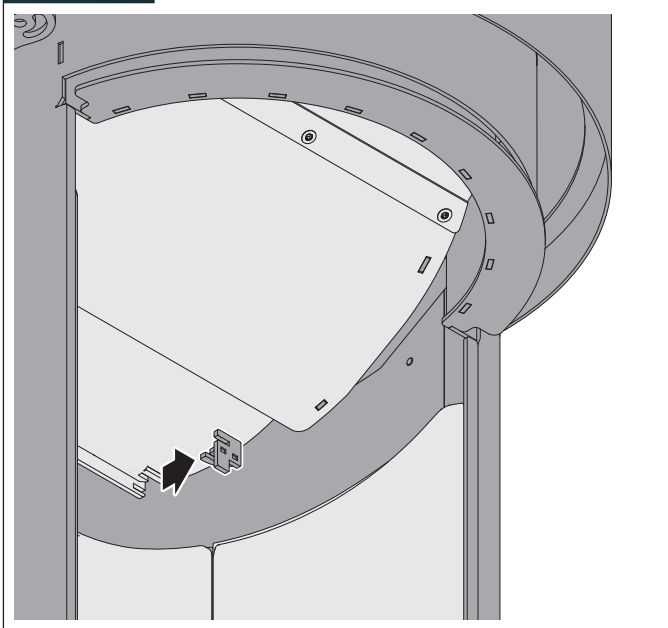
- ▶ Setzen Sie die Abdeckplatte oben auf das Gerät.

💡 Wir empfehlen die Verwendung eines doppelten Wandfutters für den Anschluss an den Schornstein.

4.14 Prallplatte einbauen

Die Umlenkplatte (werkseitig montiert) und die Prallplatte dienen zur Abgaslenkung oberhalb des Feuerraums.

4.14 / 1



- ▶ Entfernen Sie die Transportsicherung von der Umlenkplatte.

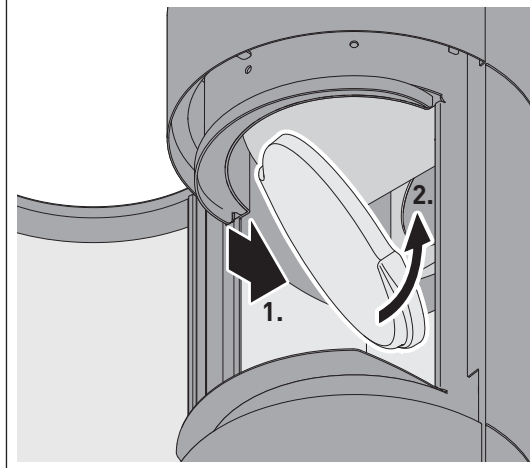
⚠ ACHTUNG!

Gefahr von Sachschäden durch unsachgemäße Handhabung!

Größe und Gewicht der Prallplatte verlangen Kraft und Aufmerksamkeit beim Einsetzen. Wenn die Prallplatte herunterfällt, können Gerät, Fußboden und andere Gegenstände beschädigt werden.

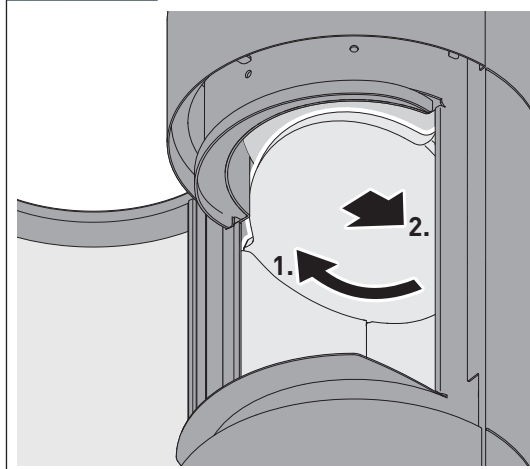
- ▶ Halten Sie die Prallplatte fest.
- ▶ Stellen Sie beim Ablegen sicher, dass die Prallplatte nicht verrutschen kann.

4.14 / 2



- ▶ Bringen Sie die Prallplatte hochkant in den Feuerraum ein.
- ▶ Kippen Sie die Prallplatte oberhalb der Feuerraumauskleidung.

4.14 / 3



- ▶ Legen Sie die Prallplatte oben auf die Feuerraumauskleidung.
- ▶ Schieben Sie die Prallplatte nach hinten an die Außenwand.

4.15 Montage prüfen

- ▶ Entfernen Sie angebrachte Aufkleber vom Gerät und von den Verbindungsrohren.
- ▶ Stellen Sie sicher, dass alle Anschlüsse und Verbindungen zwischen Ofenanlage und Schornstein dicht sind.
- ▶ Stellen Sie sicher, dass die notwendigen Schutzeinrichtungen funktionsfähig sind.
 - ➔ „2.4 Schutzeinrichtungen“ (Seite 7).
- ▶ Stellen Sie sicher, dass die erforderlichen Sicherheitsabstände eingehalten werden.
 - ➔ „4.3.3 Sicherheitsabstände“ (Seite 19).

Bei raumluftunabhängigem Betrieb:

- ▶ Stellen Sie sicher, dass die Luftzufuhr und die Abgasführung mit entsprechend zugelassenen Rohren ausgeführt werden.

Bei raumluftabhängigem Betrieb:

- ▶ Stellen Sie sicher, dass dem Aufstellraum ausreichend Frischluft zugeführt wird.

4.16 Erstinbetriebnahme durchführen

Die erstmalige Inbetriebnahme muss durch qualifiziertes Fachpersonal erfolgen.

➔ „1.2.3 Fachpersonal“ (Seite 4).

Bevor das Gerät erstmalig in Betrieb genommen wird, müssen die Voraussetzungen für die sichere und bestimmungsgemäße Verwendung gewährleistet sein:

- Die Ofenanlage entspricht den geltenden Vorschriften und wurde durch die Genehmigungsbehörde oder Aufsichtsbehörde (in Deutschland z. B. Bezirksschornsteinfeger) abgenommen.
- Das Gerät ist vollständig montiert und angeschlossen. Die ordnungsgemäße Montage wurde geprüft.
 - ➔ „4.15 Montage prüfen“ (Seite 33).
- Das Gerät ist frei von Schmutz, Reinigungsmittel wurden entfernt.
 - ➔ „6. Reinigung“ (Seite 41).

Vorbereitung:

- ▶ Sorgen Sie für eine ausreichende Frischluftzufuhr.
- ▶ Öffnen Sie die Absperrvorrichtungen im Verbrennungsluftrohr oder im Abgasanschluss.
- ▶ Stellen Sie sicher, dass die Aschelade geleert ist.
- ▶ Stellen Sie sicher, dass sich keine brennbaren Materialien oder Gegenstände auf dem Gerät oder in der Nähe des Geräts befinden.

Beim ersten Heizvorgang wird die verwendete Schutzfarbe ausgetrocknet und die Korrosionsbeschichtung auf der Oberfläche des Geräts eingebrannt. Eine Geruchsentwicklung und Wasseraustritt aus der Feuerraumauskleidung sind dabei möglich.

Durchführung:

- ▶ Verwenden Sie beim erstmaligen Anheizen nur eine kleine Holzmenge.
- ▶ Heizen Sie das Gerät an.
 - ➔ „5.3.2 Gerät anheizen“ (Seite 37).
- ▶ Steigern Sie die Holzmenge in 3 – 5 Abbrandvorgängen auf die Nennwärmeleistung.
 - ➔ „2.8 Technische Daten“ (Seite 10).

Wenn keine Rauchentwicklung am Gerät mehr festzustellen ist:

- ▶ Führen Sie einen weiteren Abbrandvorgang durch. Der Einbrennvorgang bis zur im letzten Abbrandvorgang erreichten Temperatur ist abgeschlossen.

Solange der erste Heizvorgang läuft:

- ▶ Stellen Sie sicher, dass niemand das Gerät berührt.
- ▶ Stellen Sie sicher, dass keine Gegenstände auf dem Gerät abgestellt werden.
- ▶ Lüften Sie den Aufstellraum und alle angeschlossenen Räume gut durch.
- ▶ Achten Sie darauf, dass sich keine Personen dauerhaft in diesen Räumen aufhalten.

Wenn am Schornstein Probleme auftreten in Zusammenhang mit dem Förderdruck und dem Abzug der Luft:

- ▶ Messen Sie den Förderdruck vom Schornstein.

4.17 Betreiber einweisen

Vor der Inbetriebnahme muss das qualifizierte Fachpersonal, das die Montage durchführt, den Betreiber in folgenden Punkten unterrichten:

- Einweisung in die bestimmungsgemäße Verwendung des Geräts.
- Einweisung in das sichere, sachgerechte und umweltschonende Heizen.
- Erläuterung der zulässigen Brennstoffe sowie der Folgen bei Verwendung nicht zulässiger Brennstoffe.
- Erklärung der Wirkungsweise und Bedienung des Geräts unter besonderer Berücksichtigung der sicherheitsrelevanten Handlungen.
- Erläuterung der Notwendigkeit von Reinigung und Instandhaltung für einen sicheren und umweltverträglichen Betrieb.
- Hinweis, dass die Ofenanlage nicht verändert werden darf.
- Hinweis auf die Verantwortung und die Aufgaben des Betreibers.
 - ➔ „1.2.2 Betreiber“ (Seite 4).

Wenn der erste Heizvorgang erfolgreich abgeschlossen ist:

- ✓ Die Inbetriebnahme und Übergabe wurden protokolliert.
- ✓ Diese Anleitung und alle technischen Unterlagen wurden an den Betreiber übergeben.

5. Gebrauch

5.1 Sicherheitshinweise zum Gebrauch

⚠️ WARNUNG!

Gefahr durch Nichtbeachtung der Gebrauchsanweisungen!

Fehler beim Gebrauch des Geräts können zum Tod oder zu schweren Verletzungen führen. Dieses Kapitel enthält wichtige Informationen für den sicheren Gebrauch des Geräts.

- ▶ Lesen Sie dieses Kapitel sorgfältig durch.
- ▶ Befolgen Sie die Sicherheitshinweise.
- ▶ Benutzen Sie das Gerät nur wie hier beschrieben.

Gebrauch nur durch eingewiesene Benutzer.
⇒ „1.2.4 Benutzer“ (Seite 4).

Um Gefahren beim Gebrauch des Geräts zu vermeiden, sind folgende Anforderungen jederzeit einzuhalten:

- Keine Lagerung oder Ablage von brennbaren Materialien oder Flüssigkeiten
 - auf dem Gerät,
 - in der Nähe des Geräts,
 - im Fach hinter der unteren Verkleidungstür.
- Auch das Trocknen von Wäschestücken ist nicht zulässig.
- Keine Verwendung von Kerzen im Gerät.
- Keine Aufstellung von brennbaren Gegenständen (z. B. Möbel, Teppiche, Blumen) vor der Feuerraumöffnung.
- Die Feuerraumtür ist im kalten Zustand und während des Betriebs immer geschlossen. Die Öffnung erfolgt nur zum Anheizen, Nachlegen und Reinigen.
- Das Gerät wird während des Betriebs und danach bis zu vollständigen Auskühlung beaufsichtigt.
- Das Gerät wird nur mit zugelassenem Brennstoff betrieben.
➔ „3.2 Zulässige Brennstoffe“ (Seite 15).
- Die maximal zugelassene Brennstoffmenge wird nicht überschritten.
➔ „2.8 Technische Daten“ (Seite 10).
➔ „3.5 Größe der Brennstoffe“ (Seite 15).
- Die Ofenanlage muss ausbrennen und auskühlen, bevor in der Nähe mit explosiven oder leicht brennbaren Materialien gearbeitet wird.
- Der Schornstein muss regelmäßig gereinigt werden (in Deutschland z. B. vom Bezirksschornsteinfeger), um die Bildung einer Rußschicht im Schornstein zu vermeiden.
➔ „1.4 Schornsteinbrand“ (Seite 5).

Die Sicherheitsabstände müssen jederzeit eingehalten werden.
➔ „4.3.3 Sicherheitsabstände“ (Seite 19).

⚠️ WARNUNG!

Lebensgefahr durch Vergiftung!

Beim Betrieb des Geräts können Schadstoffe, die beim Abbrandvorgang unvermeidbar sind, in die Innenraumluft gelangen. Beim raumluftabhängigen Betrieb wird der Raumluft zusätzlich Atemluft entzogen. Eine unzureichende Versorgung mit Atem- und Frischluft kann von Kopfschmerzen, Übelkeit und Schwindel bis hin zu Bewusstlosigkeit und Tod führen.

- ▶ Öffnen Sie vor dem Heizbetrieb die Absperreinrichtungen im Verbrennungsluftweg.
- ▶ Stellen Sie sicher, dass die Feuerraumtür während des Heizbetriebs geschlossen ist.
- ▶ Stellen Sie sicher, dass während des Heizbetriebs ausreichend Frischluft im Aufstellraum zugeführt wird. Dies gilt auch für den zeitgleichen Betrieb der Ofenanlage und weiteren Wärmeerzeugern.
- ▶ Stellen Sie sicher, dass erforderliche Sicherheits-einrichtungen vorliegen, wenn das Gerät im selben Raumverbund mit Dunstabzugshauben, Warmluftheizungen oder Lüftungsanlagen betrieben wird.
- ▶ Nehmen Sie das Gerät bei extremen Witterungsbedingungen (z. B. starker Sturm, starker Tiefdruck oder starke Niederschläge) nicht in Betrieb.

⚠️ WARNUNG!

Verletzungsgefahr bei Kontakt mit heißen Oberflächen!

Geräteteile (z. B. Verkleidung, Rohre, Feuerraumtür, Türgriff, Verbrennungsluftschieber) können im Betrieb sehr heiß werden. Bei Berührung sind Verbrennungen möglich.

- ▶ Stellen Sie sicher, dass sich Kinder nicht in der Nähe des heißen Geräts aufhalten. Kinder unter 8 Jahren und Haustiere sind ständig zu überwachen und vom Gerät fernzuhalten.
- ▶ Verwenden Sie den Hitzeschutzhandschuh:
 - Beim Öffnen und Schließen der Feuerraumtür.
 - Beim Nachlegen von Brennstoff.
 - Beim Bedienen des Verbrennungsluftschiebers.
 - Beim Drehen des Geräts (nur bei drehbaren Modellen).Der Hitzeschutzhandschuh dient zum Schutz und ist nicht feuerfest.

⚠️ VORSICHT!

Verletzungsgefahr beim Schließen der Feuerraumtür!

Die geöffnete Feuerraumtür steht unter Zugspannung und schließt selbständig. Beim Schließen oder Zuschlagen der Feuerraumtür können Finger gequetscht werden.

- ▶ Fassen Sie nicht in den Schließbereich.
- ▶ Tragen Sie Schutzhandschuhe.

5.2 Gerät drehen (optional)

Bei drehbaren Modellen kann die Ausrichtung der Feuerraumöffnung jederzeit geändert werden. Ausgehend von der werkseitigen Einstellung ermöglicht der Drehteller eine Drehung des Geräts von jeweils 45° nach links und rechts. Die gewünschte Position der Feuerraumöffnung wird mit dem Knopf auf der Vorderseite des Geräts fixiert.

⚠️ WARNUNG!

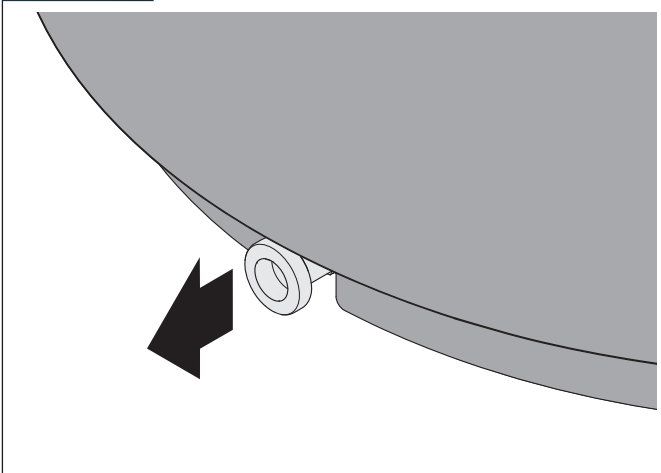
Verletzungsgefahr bei Kontakt mit heißen Oberflächen!

Geräteteile (z. B. Verkleidung, Feuerraumtür, Türgriff) können im Betrieb sehr heiß werden. Bei Berührung sind Verbrennungen möglich.

- ▶ Verwenden Sie beim Drehen des Geräts im Heizbetrieb den Hitzeschutzhandschuh.

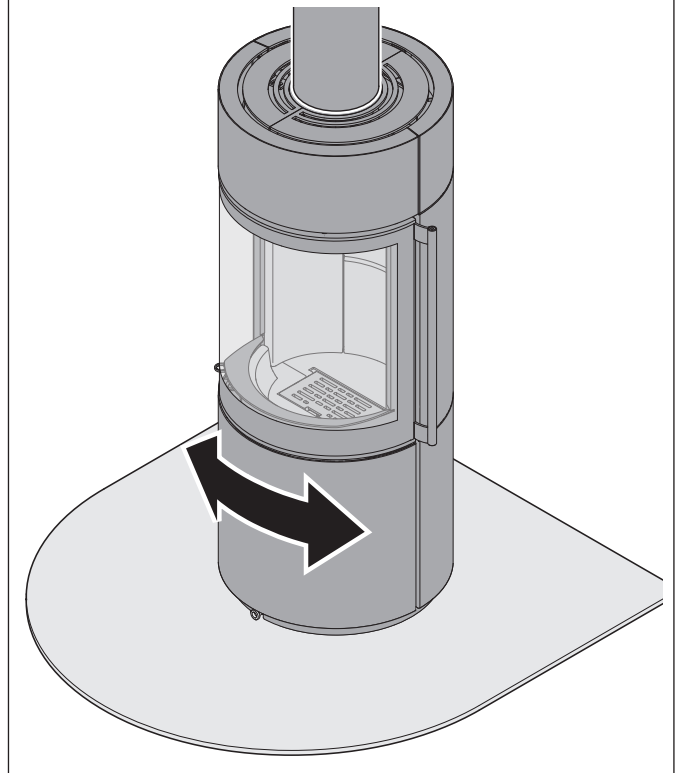
Der Hitzeschutzhandschuh dient zum Schutz und ist nicht feuerfest.

5.2 / 1



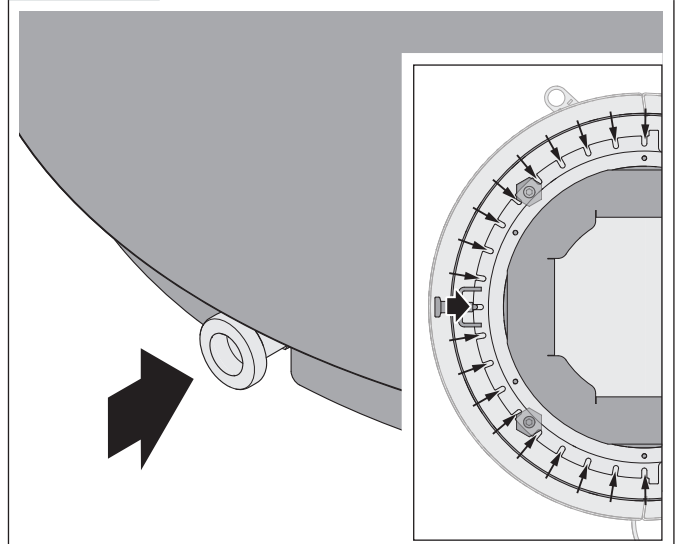
- ▶ Ziehen Sie den Knopf am Drehteller heraus.
- ▶ Halten Sie den Knopf fest.

5.2 / 2



- ▶ Drehen Sie das Gerät in die gewünschte Position.

5.2 / 3



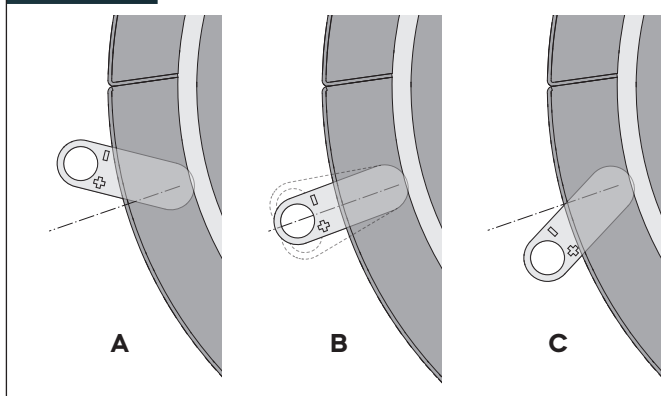
- ▶ Lassen Sie den Knopf los. Der Knopf rastet in die nächstmögliche der 19 Einkerbungen im Drehteller ein.

5.3 Heizbetrieb

5.3.1 Heizvorgang vorbereiten

- ▶ Achten Sie auf das Wetter. Bei extremen Witterungsbedingungen (z. B. starker Sturm, starker Tiefdruck oder starke Niederschläge) nehmen Sie das Gerät nicht in Betrieb.
- ▶ Sorgen Sie für eine ausreichende Frischluftzufuhr.
- ▶ Wenn vorhanden, öffnen Sie die Absperrvorrichtungen im Verbrennungsluftrohr oder im Abgasanschluss.
- ▶ Stellen Sie sicher, dass die Luftöffnungen frei sind.
- ▶ Stellen Sie sicher, dass die Aschelade geleert ist.
- ▶ Kontrollieren Sie, ob Verbrennungsrückstände aus dem Feuerraum zu entfernen sind.
- ▶ Stellen Sie sicher, dass sich keine brennbaren Materialien oder Gegenstände auf dem Gerät oder in der Nähe des Geräts befinden.

5.3.1 / 1



Die Regelung der Verbrennungsluft erfolgt stufenlos durch Betätigen des Verbrennungsluftschiebers bei geschlossener Feuerraumtür.

➔ „2.1 Funktionsprinzip“ (Seite 6).

A Luftzufuhr geschlossen.

Dem Feuerraum wird kaum Verbrennungsluft zugeführt. Die Luftzufuhr und weitere Absperrvorrichtungen in der Luftführung dürfen erst geschlossen werden, wenn der Brennstoff vollständig verbrannt ist.

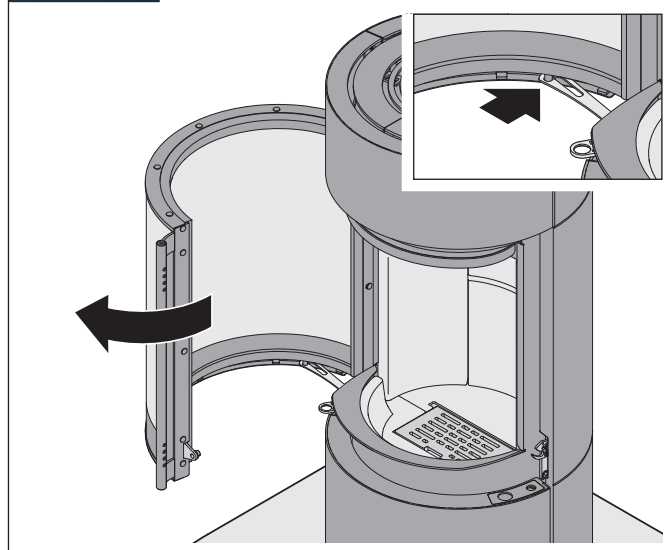
B Abbrand (Nennwärmeleistung).

Die Primärluftzufuhr ist geschlossen. Sekundärluft strömt über die Scheibenspülung an die Keramikglasscheibe. Durch weiteres Öffnen oder Schließen des Verbrennungsluftschiebers wird der Abbrand beeinflusst.

C Luftzufuhr geöffnet.

Dem Feuerraum wird die maximale Verbrennungsluftmenge als Primärluft und als Sekundärluft zugeführt.

5.3.1 / 2



- ▶ Öffnen Sie die Feuerraumtür durch Ziehen am Türgriff.

Mit Hilfe der Türarretierung kann die geöffnete Feuerraumtür gegen Zufallen gesichert werden (z. B. vor dem Anheizen oder beim Reinigen). Während des Heizvorgangs darf die Türarretierung nicht verwendet werden.

- ▶ Drücken und halten Sie Türarretierung nach außen.
- ▶ Schließen Sie langsam die Feuerraumtür bis die Türarretierung eingerastet ist.

Um die Türarretierung wieder zu lösen:

- ▶ Öffnen Sie die Feuerraumtür vollständig.
- ▶ Lassen Sie die Feuerraumtür los.

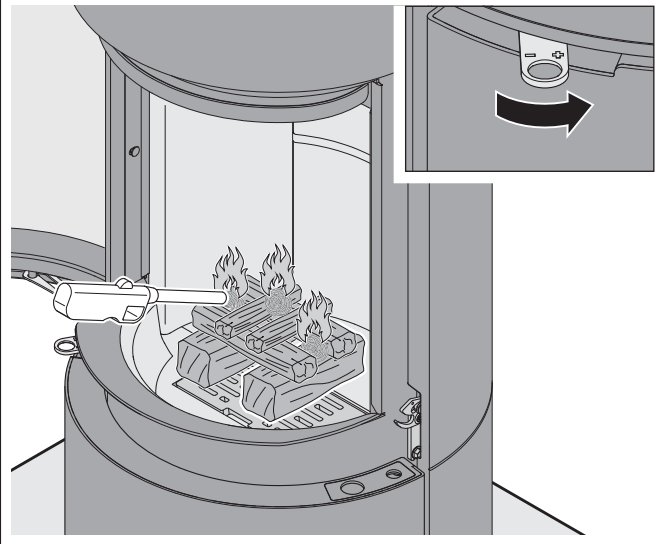
Der Federmechanismus verschließt die Feuerraumtür selbstständig.

Um Überhitzungsschäden (z. B. Verfärbungen) zu vermeiden und eine einwandfreie Funktion zu gewährleisten, muss das Gerät korrekt befeuert werden. Die maximale Aufgabemenge darf nicht überschritten werden.

➔ „2.8 Technische Daten“ (Seite 10).

5.3.2 Gerät anheizen

5.3.2 / 1



Wenn vom Vortag noch Glut vorhanden ist, kann es ausreichen, das Asche-Glut-Bett zu schüren:

- ▶ Stellen Sie den Verbrennungsluftschieber zum Öffnen ganz nach rechts (C).
- ▶ Legen Sie dünne Holzspäne auf.
- ⚠ Als Grundlage zum Anheizen empfehlen wir eine ca. 2 – 5 cm dicke Schicht aus Asche und unverbrannten Rückständen.

Beim neuen Anheizen:

- ▶ Stellen Sie den Verbrennungsluftschieber zum Öffnen ganz nach rechts (C).
- ▶ Legen Sie Holzscheite in mehreren Lagen in den Feuerraum:
 - Dicke Holzscheite nach unten.
 - Dünne Holzscheite in die Mitte.
 - Kleineres Anmachholz aus Weichholz nach oben.
- ▶ Legen Sie Anzündmittel oben auf das Holz.
- ▶ Entzünden Sie das Anzündmittel mit einem langen Zündholz oder einem Stabfeuerzeug.
- ▶ Schließen Sie die Feuerraumtür.
- ▶ Beaufsichtigen Sie den Heizvorgang.

Nach dem Anzünden:

- Es entsteht ein Lockfeuer, das sich langsam und emissionsarm von oben nach unten durch den Holzstapel frisst.
- Rauch kann sich bilden und den Feuerraum verdunkeln, vor allem im oberen Bereich. Eine helle Feuerraumauskleidung wird dunkel verfärbt.
- Mit zunehmender Dauer steigt die Temperatur im Gerät und die dunklen Stellen hellen wieder auf – erst kleine Flecken, dann ganze Flächen.

Wenn der Brennstoff zur Glut heruntergebrannt ist:

- ▶ Legen Sie Brennstoff nach.
 - ➔ „5.3.4 Brennstoff nachlegen“ (Seite 39).

Unter normalen Bedingungen ist nach zwei Abbrandvorgängen die Betriebstemperatur erreicht und alle Flächen sind frei von dunklen Verfärbungen.

Wenn der Schornstein kalt ist, können in der Anheizphase Förderprobleme auftreten. Der Schornstein zieht nicht genug Luft, was an einer spärlichen oder ausgehenden Flamme zu erkennen ist.

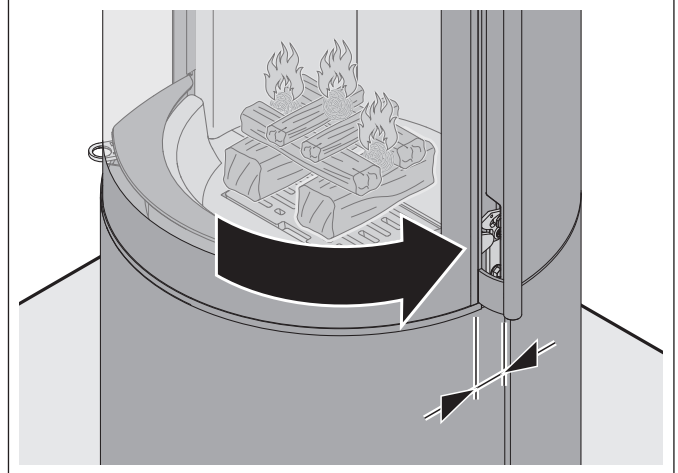
Im Gegensatz dazu ist ein zu hoher Förderdruck erkennbar an schräg stehenden Flammen, verschmutzten Scheiben und Brandgeräuschen.

Wenn die Förderprobleme auch bei passenden Witterungsbedingungen über einen längeren Zeitraum bestehen:

- ▶ Beenden Sie den Heizvorgang.
 - ➔ „5.3.6 Heizvorgang beenden“ (Seite 40).
- ▶ Kontaktieren Sie einen Fachbetrieb zur Prüfung des Schornsteins.

Nur bei raumluftabhängigem Betrieb:

5.3.2 / 2

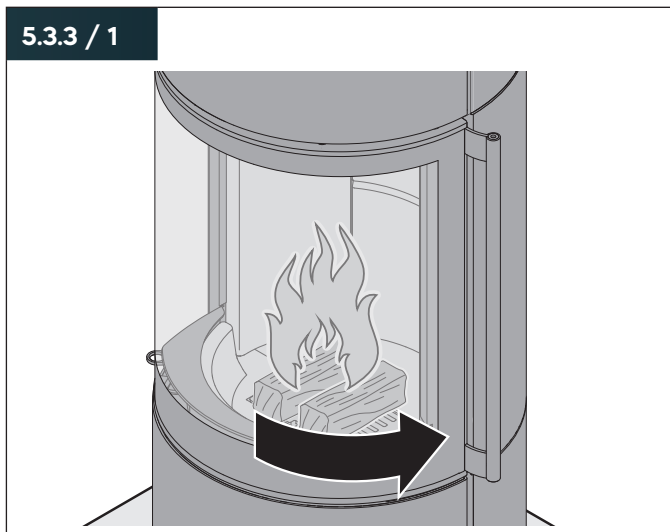


- ▶ Lehnen Sie die Feuerraumtür in den ersten Minuten nach dem Anzünden nur an, so dass noch ein Spalt offen ist.
- ▶ Stellen Sie sicher, dass sich die Feuerraumtür nicht automatisch verriegelt.
- ▶ Beobachten Sie das Abbrandverhalten.
- ▶ Schließen Sie die Feuerraumtür sofort, wenn Rauchgas austritt.
- ▶ Schließen Sie die Feuerraumtür, wenn der Brennstoff vollständig brennt oder spätestens nach 15 Minuten.

Bei raumluftunabhängigem Betrieb muss die Feuerraumtür während des Heizbetriebs immer geschlossen sein.

5.3.3 Heizvorgang regulieren

5.3.3 / 1



- ▶ Stellen Sie sicher, dass die Feuerraumtür vollständig geschlossen ist.

Zum Anheizen oder beim Nachlegen von Brennstoff:

- ▶ Stellen Sie den Verbrennungsluftschieber ganz nach rechts (**C**).

Während des Heizvorgangs (ca. 30 – 45 Minuten nach Beginn):

- ▶ Stellen Sie den Verbrennungsluftschieber in eine mittlere Position (**B**).

Die genaue Position und die dadurch erreichte Wärmeleistung hängen von der jeweiligen Situation ab und werden von vielen Faktoren beeinflusst:

- Größe, Art und Restfeuchte des Brennstoffs.
 - Auflagemenge.
 - Ofentemperatur.
 - Förderdruck des Schornsteins.
 - Äußere Witterungsbedingungen.
- ▶ Wählen Sie die Einstellung so, dass ein ruhiges, helles Flammenbild entsteht.
 - ▶ Machen Sie sich mit dem Gerät vertraut und finden Sie die für Sie besten Einstellungen heraus.

Position des Verbrennungsluftschiebers bei geprüfter Nennwärmeleistung:

- ➔ „2.9 Nennwärmeleistung“ (Seite 12).

Ob im Gerät eine saubere und schadstoffarme Verbrennung stattfindet, kann an folgenden Punkten geprüft werden:

- Die Asche sollte weiß sein. Eine dunkle Farbe deutet auf Holzkohlereste und eine unvollständige Verbrennung hin.
- Die Abgase am Schornsteinkopf sollten möglichst unsichtbar sein – je weniger Rauch, desto besser die Verbrennung.
- Die Feuerraumauskleidung im Gerät ist nach dem Heizvorgang hell und nicht verrußt.

Wenn das Feuer mit zu großer Flamme brennt:

- ▶ Verschieben Sie den Verbrennungsluftschieber nach links, ohne die Luftzufuhr vollständig zu schließen. Die Luftmenge wird reduziert, die Verbrennung stabilisiert. Das verhindert die Überlastung des Geräts und reduziert die Entwicklung von Emissionen.

Wenn die Luftzufuhr zu stark gedrosselt wird, kann das Feuer erstickern. Es kann zu einer unvollständigen Verbrennung und zu einer starken Bildung von Ruß kommen.

- ▶ Verschieben Sie den Verbrennungsluftschieber nach rechts (**C**).

Wenn sich die Witterungsbedingungen während des Heizvorgangs ändern (z. B. aufkommender Sturm oder Niederschläge) und sich dadurch der Heizvorgang verschlechtert:

- ▶ Lassen Sie das Feuer ausgehen.
- ▶ Legen Sie kein Holz nach.

Wenn die Außentemperaturen höher sind als 15 °C, kann der Förderdruck schwanken.

Maßnahmen für störungsfreien Betrieb:

- ▶ Schüren Sie das Feuer häufig.
 - ▶ Füllen Sie nur wenig Brennstoff nach.
- ▶ Achten Sie darauf, dass der Asche- und Gluthaufen nicht zu groß wird. Andernfalls muss der Heizvorgang beendet und – nach ausreichender Abkühlung – eine Reinigung durchgeführt werden.
 - ➔ „6.3 Einfache Reinigung“ (Seite 42).

5.3.4 Brennstoff nachlegen

⚠️ **WARNUNG!**

Verletzungsgefahr durch heißen Türgriff!

Mit zunehmender Betriebsdauer werden die Geräteteile (z. B. Türgriff und Verbrennungsluftschieber) sehr heiß. Bei Berührung sind Verbrennungen möglich.

- ▶ Verwenden Sie den Hitzeschutzhandschuh:
 - Beim Öffnen und Schließen der Feuerraumtür.
 - Beim Nachlegen von Brennstoff.
 - Beim Bedienen des Verbrennungsluftschiebers.
- Der Hitzeschutzhandschuh dient zum Schutz und ist nicht feuerfest.

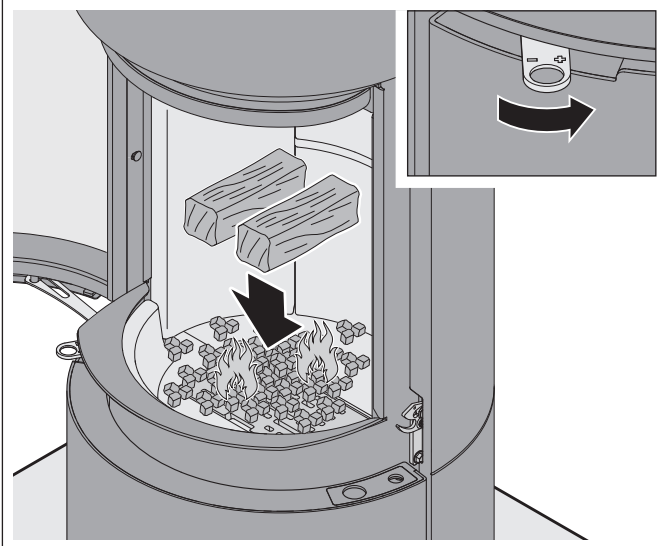
⚠️ **ACHTUNG!**

Brandgefahr durch Herausfallen von brennenden Teilchen!

Beim Öffnen der Feuerraumtür während des Heizvorgangs können Funken oder Brennstoffteilchen aus dem Gerät fliegen.

- ▶ Öffnen Sie die Feuerraumtür langsam, um Verwirbelungen zu vermeiden.
- ▶ Legen Sie neue Holzscheite erst nach, wenn der Brennstoff zur Glut heruntergebrannt ist.

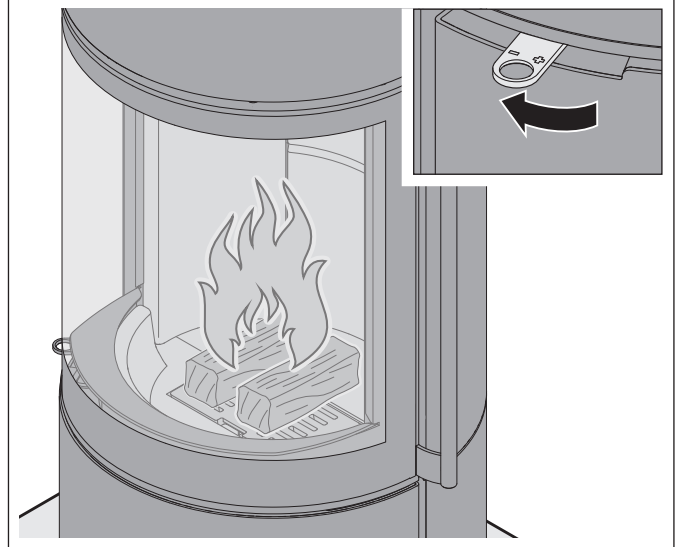
5.3.4 / 1



- ▶ Stellen Sie den Verbrennungsluftschieber ganz nach rechts (**C**).
- ▶ Ziehen Sie am Türgriff für eine leichte Öffnung der Feuerraumtür.
- ▶ Warten Sie 2 – 3 Sekunden, damit ein Druckausgleich erfolgen kann.
- ▶ Öffnen Sie erst dann die Feuerraumtür.
- ▶ Legen Sie kleinere Holzscheite (bis 250 mm) auf die Glut oder stellen Sie größere Holzscheite hochkant auf die Glut.
- ▶ Achten Sie darauf, dass die Glut beim Nachlegen nicht erstickt wird.
- ▶ Schließen Sie die Feuerraumtür.

Die maximale Aufgabemenge darf nicht überschritten werden.
▶ „2.8 Technische Daten“ (Seite 10).

5.3.4 / 2



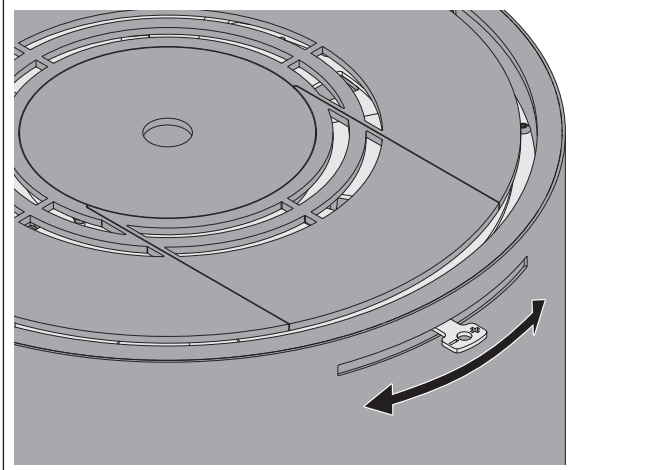
Wenn das nachgelegte Holz brennt (ca. 2 – 5 Minuten nach dem Einlegen):

- ▶ Stellen Sie den Verbrennungsluftschieber in eine mittlere Position (**B**).

5.3.5 Wärmeabgabe regulieren (optional)

Nur bei Passo L mit eingebauten Speichersteinen:

5.3.5 / 1



Die Abgabe der Wärme aus den Speichersteinen kann über den Konvektionsluftschieber geregelt werden.

- Konvektionsluftschieber nach rechts:
Es wird mehr Wärme an den Aufstellraum abgegeben, die Dauer der Wärmeabgabe wird verkürzt.
- Konvektionsluftschieber nach links:
Es wird weniger Wärme an den Aufstellraum abgegeben, die Dauer der Wärmeabgabe wird verlängert.
- ▶ Stellen Sie den Konvektionsluftschieber für Ihren Bedarf passend ein.

5.3.6 Heizvorgang beenden

⚠ ACHTUNG!

Gefahr von Sachschäden durch Verpuffung!

Wenn sich im Gerät noch Hitze oder Glut befindet und die Luftwege geschlossen werden, kommt es zu einer Rauchgasbildung, die sich verpuffungsartig entzünden kann. Dabei können das Gerät und Teile in der Umgebung des Geräts schwer beschädigt werden.

- ▶ Schließen Sie die Luftzufuhr erst, wenn keine Flammen mehr sichtbar sind.
- ▶ Stellen Sie sicher, dass sich keine Hitze oder Glut im Feuerraum befindet.
- ▶ Stellen Sie sicher, dass sich kein schwelendes, unverbranntes Holz im Feuerraum befindet.

Um das Abkühlen der Raumluft zu reduzieren, kann die vorhandene Glut noch eine Zeit lang (ca. 2 Stunden) genutzt werden.

- ▶ Lassen Sie solange den Verbrennungsluftschieber in einer mittleren Position (**B**).

Das Abbrandende ist erreicht, wenn das Holz vollkommen abgebrannt ist und kein Schwelbrand oder eine unvollständige Verbrennung entstehen kann.

- ▶ Stellen Sie sicher, dass keine offenen Flammen vorhanden sind.
- ▶ Stellen Sie sicher, dass sich keine Hitze oder Glut im Feuerraum befindet.
- ▶ Stellen Sie den Verbrennungsluftschieber ganz nach links (**A**).

Um den Heizvorgang vollständig zu beenden:

- ▶ Lassen Sie das Feuer über einen ausreichend langen Zeitraum ausgehen (z. B. über Nacht).
- ▶ Stellen Sie sicher, dass sich der Verbrennungsluftschieber in der Position ganz links (**A**) befindet.

6. Reinigung

6.1 Sicherheitshinweise zur Reinigung


⚠ ACHTUNG!

Gefahr von Sachschäden durch unsachgemäße Reinigung!

Fehler bei der Reinigung können das Gerät beschädigen (z. B. Oberflächen- und Lackschäden, Glasbruch). Dieses Kapitel enthält wichtige Informationen für die Reinigung des Geräts.

- ▶ Lesen Sie dieses Kapitel sorgfältig durch.
- ▶ Befolgen Sie die Sicherheitshinweise.
- ▶ Führen Sie die Reinigung wie beschrieben durch.

Reinigung nur durch eingewiesene Benutzer.
⇒ „1.2.4 Benutzer“ (Seite 4).

- Schmutz ist immer vollständig zu entfernen. Schmutzreste können einbrennen und sind dann nicht mehr entfernbar.
 - Reinigungsmittel darf nicht auf Dichtungen oder lackierte Flächen gelangen (z. B. durch Besprühen). Die Dichtungen können verhärten, was zu Glasbruch führen kann.
 - Gegenstände, die das Gerät zerkratzen können (z. B. Fingerringe), sind vom Gerät fernzuhalten.
 - Für die Reinigung des Feuerraums dürfen keine kratzenden Gegenstände verwendet werden.
 - Es dürfen nur geeignete Reinigungsmittel verwendet werden. Scharfe, ätzende oder scheuernde Reinigungsmittel sind ungeeignet.
-  Hinweise und Angaben auf den verwendeten Reinigungsmitteln sind zu beachten.

Das Absaugen der Feinablagerungen im Feuerraum ist mit einem geeigneten Aschesauger (Industriebedarf/Fachhandel) zulässig.

Vor jeder Reinigung:

- ▶ Stellen Sie sicher, dass das Gerät und andere berührbare Teile abgekühlt sind.
- ▶ Beachten Sie, dass sich Glut in den Brennstoffresten bis zu 24 Stunden und länger halten kann.
- ▶ Schützen Sie das Umfeld der Ofenanlage, z. B. durch Abdeckungen für Fußboden und Möbel.
- ▶ Tragen Sie Arbeitskleidung und Schutzhandschuhe.
- ▶ Stellen Sie sicher, dass die geöffnete Feuerraumtür mit Hilfe der Türarretierung gegen Zufallen gesichert ist.
➔ Abbildung 5.3.1 / 2 (Seite 36).

6.2 Reinigungsintervalle

Die Reinigungsintervalle sind abhängig von:

- Nutzungsintensität.
- Heizgewohnheiten.
- Qualität des Brennstoffs.

Um eine gute Verbrennung zu gewährleisten, sind die Aschelade und der Ascherost regelmäßig zu entleeren – möglichst nach jedem Heizvorgang.

Eine einfache Reinigung kann je nach Bedarf und Verschmutzungsgrad durchgeführt werden.

- ➔ „6.3 Einfache Reinigung“ (Seite 42).

Die jährliche Reinigung, zu der auch Aus- und Einbau von Geräteteilen gehört, muss einmal pro Jahr durchgeführt werden.

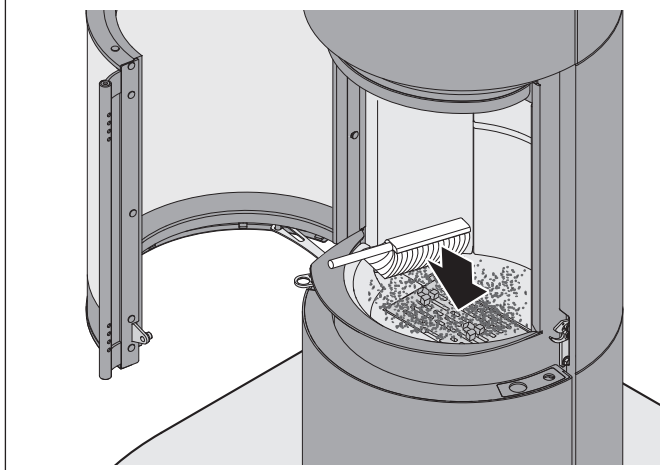
Wenn erforderlich (z. B. nach einer Schornsteinreinigung oder bei intensivem Gebrauch), ist dieser Reinigungsprozess auch zusätzlich durchzuführen.

- ➔ „6.4 Jährliche Reinigung“ (Seite 43).

6.3 Einfache Reinigung

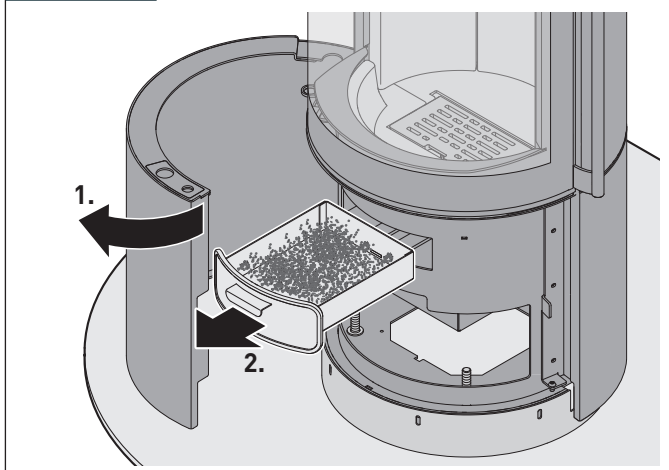
Feuerraum

6.3 / 1



- ▶ Beseitigen Sie grobe Verschmutzungen (Brennstoffreste und Grobschmutz).
- ▶ Reinigen Sie die Feuerraumauskleidung und den Ascherost mit einem Handfeger.
- ▶ Reinigen Sie die Luftöffnungen.
- ▶ Reinigen Sie alle Bauteile der Feuerraumauskleidung.
- ▶ Reinigen Sie den Ascherost.

6.3 / 2



- ▶ Entleeren Sie die Aschelade.

Oberflächen

- ▶ Reinigen Sie Oberflächen und Türgriff mit einem trockenen oder feuchten Tuch – nicht mit einem Microfasertuch.
- ▶ Reinigen Sie Edelstahloberflächen mit handelsüblichen Edelstahlreinigern. Die Reinigung muss dabei in Schleifrichtung erfolgen.

Sichtfensterscheibe

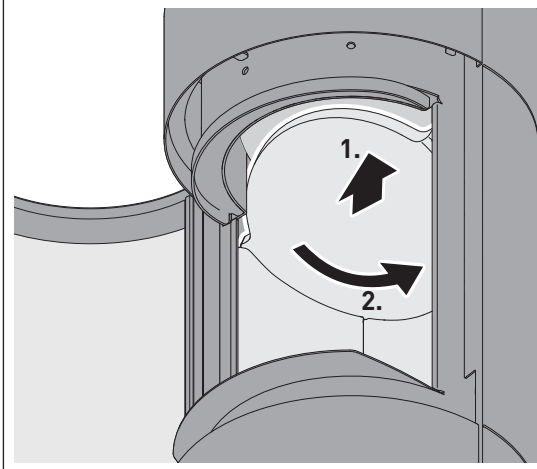
- ▶ Reinigen Sie leichte Verschmutzungen mit einem feuchten Tuch.
- ▶ Bei starken Verschmutzungen tragen Sie Glasreiniger vorsichtig mit einem Tuch oder einem Lappen auf.
- ▶ Stellen Sie sicher, dass das Reinigungsmittel nicht auf Dichtungen oder lackierte Flächen gelangt.

6.4 Jährliche Reinigung

Zur jährlichen Reinigung gehören die Maßnahmen der einfachen Reinigung sowie der Aus- und Einbau von Geräteteilen. Es ist unvermeidbar, dass dabei Aschereste und Verbrennungstaub anfallen.

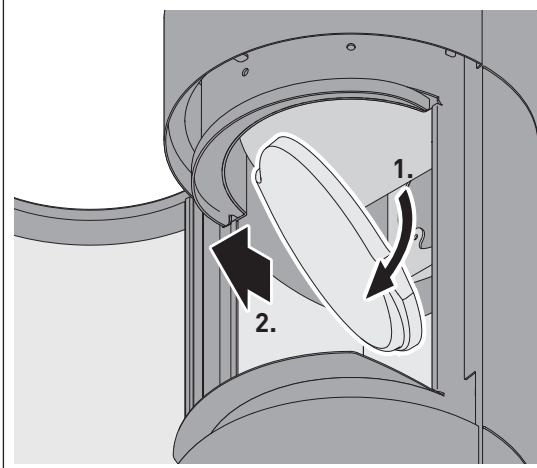
- ▶ Schützen Sie das Umfeld des Geräts.
- ▶ Reinigen Sie zuerst den Feuerraum.
 - ➔ „6.3 Einfache Reinigung“ (Seite 42).

6.4 / 1



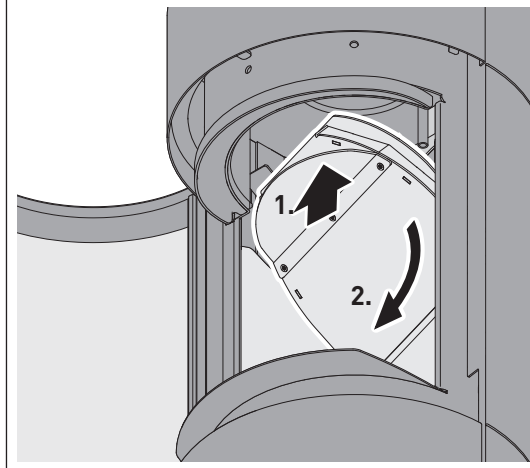
- ▶ Heben Sie die Prallplatte an der Feuerraumdecke an.

6.4 / 2



- ▶ Kippen Sie vorsichtig die Prallplatte leicht zur Seite.
- ▶ Nehmen Sie die Prallplatte nach unten heraus.
- ▶ Reinigen Sie die Prallplatte mit einem Handfeger.
- ▶ Reinigen Sie den Bereich oberhalb des Feuerraums mit einem Handfeger.

6.4 / 3



- ▶ Heben Sie die Umlenkplatte an.
- ▶ Kippen Sie vorsichtig die Umlenkplatte leicht nach vorne.
- ▶ Nehmen Sie die Umlenkplatte nach unten heraus.
- ▶ Reinigen Sie die Umlenkplatte mit einem Handfeger.
- ▶ Reinigen Sie den Bereich oberhalb des Feuerraums mit einem Handfeger.
- ▶ Setzen Sie die Umlenkplatte wieder ein.
- ▶ Setzen Sie die Prallplatte wieder ein.
 - ➔ „4.14 Prallplatte einbauen“ (Seite 32).
- ▶ Kontrollieren Sie den ordnungsgemäßen Zustand:
 - Alle Bauteile befinden sich in der richtigen Position.
 - Zwischen den Bauteilen besteht kein Abstand.
- ▶ Reinigen Sie die Oberflächen und die Sichtfensterscheibe.
 - ➔ „6.3 Einfache Reinigung“ (Seite 42).

7. Instandhaltung

7.1 Sicherheitshinweise zur Instandhaltung

WARNUNG!

Gefahr durch Nichtbeachtung der Instandhaltungsanweisungen!

Fehler bei der Instandhaltung des Geräts können zu schweren Verletzungen führen. Dieses Kapitel enthält wichtige Informationen für die sichere Instandhaltung des Geräts.

- ▶ Lesen Sie dieses Kapitel sorgfältig durch.
- ▶ Befolgen Sie die Sicherheitshinweise.
- ▶ Führen Sie die Instandhaltung wie beschrieben durch.

Wartungs- und Reparaturarbeiten sind nur durch qualifiziertes Fachpersonal zulässig.

⇒ „1.2.3 Fachpersonal“ (Seite 4).

Maßnahmen zur Störungsbehebung sind zulässig durch eingewiesene Benutzer.

⇒ „1.2.4 Benutzer“ (Seite 4).

Um Gefahren zu vermeiden, sind folgende Anforderungen unbedingt einzuhalten:

- Aufgefundene Mängel sind immer sofort zu beseitigen.
- Verwendung ausschließlich von Ersatzteilen, die vom Hersteller hergestellt oder autorisiert wurden.

Vor allen Arbeiten am Gerät:

- ▶ Stellen Sie sicher, dass das Gerät und andere berührbare Teile abgekühlt sind.
- ▶ Beachten Sie, dass sich Glut in den Brennstoffresten bis zu 24 Stunden und länger halten kann.
- ▶ Schützen Sie das Umfeld der Ofenanlage, z. B. durch Abdeckungen für Fußboden und Möbel.
- ▶ Tragen Sie Arbeitskleidung und Schutzhandschuhe.
- ▶ Stellen Sie sicher, dass die geöffnete Feuerraumtür mit Hilfe der Türarretierung gegen Zufallen gesichert ist.
➔ Abbildung 5.3.1 / 2 (Seite 36).

Der Austausch oder die Reparatur von Bauteilen ist nur zulässig durch qualifiziertes Fachpersonal.

- ▶ Wenden Sie sich an den Hersteller oder an einen Fachbetrieb.

7.2 Wartungsintervalle

Nach Beendigung der Heizperiode muss regelmäßig eine gründliche Wartung des Geräts durch einen Fachbetrieb durchgeführt werden.

Die Wartungsintervalle sind abhängig von folgenden Faktoren:

- Betriebsdauer.
- Heizgewohnheiten.
- Qualität des Brennstoffs.

💡 Wir empfehlen, das Gerät mindestens 1x jährlich zu warten.

7.3 Wartungsmaßnahmen

WARNUNG!

Verletzungsgefahr bei Kontakt mit heißen Teilen!

Geräteteile (z. B. Verkleidung, Rohre, Feuerraum) können nach dem Betrieb noch sehr heiß sein. Im Feuerraum können sich Glut und heiße Asche befinden. Bei Berührung sind Verbrennungen möglich.

- ▶ Stellen Sie sicher, dass das Gerät und alle berührbaren Teile abgekühlt sind.
- ▶ Verwenden Sie den Hitzeschutzhandschuh.

Ofenanlage

- ▶ Reinigen Sie alle Komponenten der Ofenanlage von Schmutz und Ruß.
- ▶ Reinigen Sie das Abgasrohr zum Schornstein.
- ▶ Kontrollieren Sie Zuluft-, Verbrennungsluft- und Umluftwege. Wenn erforderlich, reinigen Sie die Luftwege.
- ▶ Prüfen Sie die Gesamtanlage auf einwandfreie Funktion.
- ▶ Stellen Sie sicher, dass alle Anschlüsse und Verbindungen zwischen Ofenanlage und Schornstein dicht sind.
- ▶ Stellen Sie sicher, dass die notwendigen Schutzeinrichtungen funktionsfähig sind.
➔ „2.4 Schutzeinrichtungen“ (Seite 7).
- ▶ Kontrollieren Sie die Einhaltung der erforderlichen Sicherheitsabstände.
➔ „4.3.3 Sicherheitsabstände“ (Seite 19).

Verbrennungsluft- und Abgasrohr

📖 Die Wartung ist gemäß Anweisungen des Rohrherstellers durchzuführen.

Feuerraumtür

Wenn die Feuerraumtür geöffnet wird:

- ▶ Stellen Sie sicher, dass die geöffnete Feuerraumtür mit Hilfe der Türarretierung gegen Zufallen gesichert ist.
 - ➔ Abbildung 5.3.1 / 2 (Seite 36).

Die Feuerraumtür ist speziell abgedichtet.

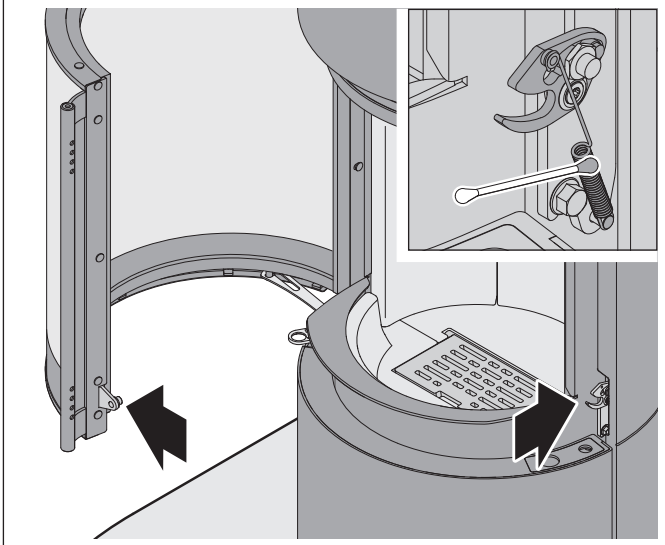
- ▶ Kontrollieren Sie den Zustand der Tür- und Glasdichtungen.
- ▶ Prüfen Sie die Dichtungen auf Verschleiß (z. B. Elastizität, Beulen, undichte Stellen).
- ▶ Wenn erforderlich, wechseln Sie die Dichtung aus.

🔔 Wir empfehlen, die Türdichtung nach spätestens drei Heizperioden zu erneuern.

Um eine Schwergängigkeit oder Geräusche beim Öffnen und Schließen der Feuerraumtür zu vermeiden, ist spezielle Kupferpaste im Lieferumfang enthalten.

- ➔ „2.7 Lieferumfang“ (Seite 9).

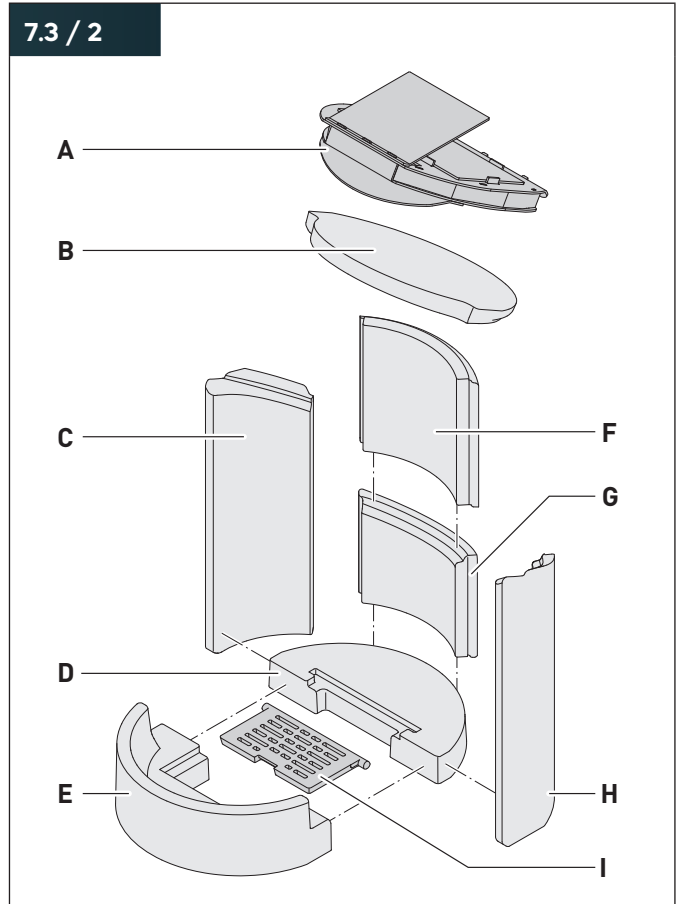
7.3 / 1



- ▶ Tragen Sie die Kupferpaste auf ein Wattestäbchen auf.
- ▶ Bestreichen Sie die Türverschlussfeder und die Federaufnahme mit dem Wattestäbchen.
- ▶ Öffnen und Schließen Sie die Feuerraumtür mehrfach.
- ▶ Stellen Sie sicher, dass Kupferpaste nicht auf die Verkleidung gelangt. Wenn doch, entfernen Sie die Kupferpaste sofort mit einem Baumwolltuch.

Feuerraumauskleidung

7.3 / 2



- A Umlenkplatte
- B Prallplatte
- C Seitenwandstein links
- D Bodenstein hinten
- E Bodenstein vorne
- F Rückwandstein oben¹
- G Rückwandstein unten¹
- H Seitenwandstein rechts
- I Ascherost

¹Nur bei Passo S und Passo L. Die Modelle Passo XS, Passo XS style und Passo XS tripod haben einen einteiligen Rückwandstein.

- ▶ Zerlegen Sie die Feuerraumauskleidung in ihre Bauteile.
- ▶ Reinigen Sie die Bauteile von Schmutz und Ruß.
- ▶ Setzen Sie die Bauteile nach der Reinigung wieder korrekt ein.
- ▶ Kontrollieren Sie den ordnungsgemäßen Zustand der Feuerraumauskleidung:
 - Alle Bauteile befinden sich in der richtigen Position.
 - Zwischen den Bauteilen besteht kein Abstand.

7.4 Störungsbehebung

Mögliche Störungen werden wie folgt beschrieben:

Welche Störung liegt vor?

- Ursache der Störung.
 - ▶ Behebung der Störung.
 - ➔ Verweis auf entsprechendes Kapitel.

Das Gerät qualmt, es riecht nach Lack.

- Die Schutzfarbe des Geräts trocknet aus. Die bisher erreichte Höchsttemperatur des Korpus (z. B. bei der Erstinbetriebnahme) wurde überschritten.
 - ▶ Sorgen Sie für Frischluftzufuhr im Aufstellraum.
 - ▶ Reduzieren Sie die Brennstoffmenge.
 - ▶ Überheizen Sie das Gerät nicht.
- Der Korrosionsschutzlack des Geräts wird eingebrannt. Die bisher erreichte Höchsttemperatur des Korpus (z. B. bei der Erstinbetriebnahme) wurde überschritten.
 - ▶ Sorgen Sie für Frischluftzufuhr im Aufstellraum.
 - ▶ Reduzieren Sie die Brennstoffmenge.
 - ▶ Überheizen Sie das Gerät nicht.

Rauchbelästigung.

- Zu viel Brennstoff oder Brennstoff noch nicht vollständig abgebrannt.
 - ▶ Legen Sie nur die Brennstoffmenge auf, die für den momentanen Heizbedarf nötig ist.
 - ▶ Legen Sie neue Holzscheite erst nach, wenn der Brennstoff zur Glut heruntergebrannt ist.
- Der Abgasweg ist verschmutzt.
 - ▶ Reinigen Sie das Gerät und die Ofenanlage.
- Die Feuerraumtür ist undicht.
 - ▶ Prüfen Sie die Dichtung der Feuerraumtür. Wenn erforderlich, ersetzen Sie die Dichtung.
- Die Feuerraumtür wurde zu schnell geöffnet.
 - ▶ Öffnen Sie die Feuerraumtür langsam und vorsichtig.
- Der Förderdruck des Schornsteins ist zu gering.
 - ▶ Lassen Sie den Schornstein von einem Fachbetrieb prüfen.

Es kommt zu Verpuffungen.

- Die Luftzufuhr ist geschlossen oder nicht ausreichend.
 - ▶ Stellen Sie den Verbrennungsluftschieber nach rechts.
 - ▶ Stellen Sie sicher, dass die Absperrvorrichtung der Verbrennungsluftleitung geöffnet ist.
 - ▶ Prüfen Sie die Luftzufuhr von außen (z. B. Außenluftgitter frei).

- Die Brennstoffmenge ist zu hoch.
 - ▶ Legen Sie nur die Brennstoffmenge auf, die für den Heizbedarf erforderlich ist.
- Der Brennstoff ist zu feinkörnig.
 - ▶ Verwenden Sie nur zulässige Brennstoffe.
 - ➔ „3.2 Zulässige Brennstoffe“ (Seite 15).
- Rückstau von Rauchgasen im Schornstein oder zu geringer Förderdruck.
 - ▶ Lassen Sie den Schornstein von einem Fachbetrieb prüfen.

Die Feuerraumtür schließt nicht oder verriegelt nicht.

- Der Schließmechanismus ist defekt.
 - ▶ Lassen Sie den Schließmechanismus von einem Fachbetrieb austauschen.

Das Feuer brennt schlecht.

Die Ofenanlage heizt nicht.

- Der Brennstoff ist nicht geeignet (z. B. Holz ist zu feucht).
 - ▶ Verwenden Sie nur zulässige Brennstoffe.
 - ➔ „3.2 Zulässige Brennstoffe“ (Seite 15).
- Die Brennstoffmenge ist unpassend (z. B. zu viele oder zu große Holzscheite).
 - ▶ Verwenden Sie Brennstoffe in der richtigen Größe und Menge.
 - ➔ „2.8 Technische Daten“ (Seite 10).
 - ➔ „3.5 Größe der Brennstoffe“ (Seite 15).
- Die Witterungsbedingungen sind kritisch (z. B. Nebel, Außentemperatur über 15 °C, Inversionswetterlage).
 - ▶ Schüren Sie das Feuer häufig.
 - ▶ Füllen Sie nur wenig Brennstoff nach.
 - ▶ Stellen Sie sicher, dass der Verbrennungsluftschieber ganz nach rechts geschoben ist.
- Die Luftzufuhr reicht nicht aus.
 - ▶ Stellen Sie sicher, dass der Verbrennungsluftschieber ganz nach rechts geschoben ist.
 - ▶ Stellen Sie sicher, dass die Absperrvorrichtung der Verbrennungsluftleitung geöffnet ist.
 - ▶ Prüfen Sie die Luftzufuhr von außen (z. B. Außenluftgitter frei).
 - ▶ Reinigen Sie die Verbrennungsluftleitung.
- Die Luftöffnungen im Gerät sind verschlossen.
 - ▶ Stellen Sie sicher, dass die Luftöffnungen frei sind.
 - ▶ Stellen Sie sicher, dass die Aschelade geleert ist.
 - ▶ Kontrollieren Sie, ob Verbrennungsrückstände aus dem Feuerraum zu entfernen sind.
- Der Schornstein ist kalt, der Förderdruck ist zu gering.
 - ▶ Zünden Sie im Feuerraum ein „Lockfeuer“ an mit geeignetem Anzündmittel.
 - ➔ „3.3 Zulässige Anzündmittel“ (Seite 15).

- ▶ Prüfen Sie die Verbindungsrohre zum Schornstein. Wenn erforderlich, reinigen Sie die Verbindungsrohre oder dichten Sie die Verbindungsrohre ab.
- ▶ Wenn erforderlich, lassen Sie den Schornstein von einem Fachbetrieb reinigen.
- Die Prüföffnungen des Schornsteins sind undicht oder nicht geschlossen.
 - ▶ Prüfen Sie die Prüföffnungen des Schornsteins auf Dichtheit.
 - ▶ Schließen Sie die Prüföffnungen.
- Der Schornstein ist verstopft (z. B. durch ein Vogelnest).
 - ▶ Lassen Sie den Schornstein von einem Fachbetrieb prüfen.

Die Ofenanlage heizt zu stark.

Der Abbrand erfolgt zu schnell.

Starke Geräusentwicklung (Pfeifen, Knacken) am Gerät.

- Die Brennstoffmenge ist zu hoch.
 - ▶ Legen Sie nur die Brennstoffmenge auf, die für den Heizbedarf erforderlich ist.
 - ▶ Verwenden Sie Brennstoffe in der richtigen Größe.
 - ➔ „3.5 Größe der Brennstoffe“ (Seite 15).
- Das Holz ist extrem trocken.
 - ▶ Verwenden Sie Holz mit einer Restfeuchte von 15 – 18 %.
 - ➔ „3.2 Zulässige Brennstoffe“ (Seite 15).
- Die Luftzufuhr ist nicht passend eingestellt.
 - ▶ Reduzieren Sie die Verbrennungsluft durch Verschieben des Verbrennungsluftschiebers nach links.
- Die Feuerraumtür ist undicht.
 - ▶ Prüfen Sie die Dichtung der Feuerraumtür. Wenn erforderlich, ersetzen Sie die Dichtung.
 - ▶ Schmieren Sie den Schließmechanismus mit Kupferpaste.
 - ➔ Abbildung 7.3 / 1 (Seite 45).
- Die Feuerraumtür ist nicht vollständig geschlossen.
 - ▶ Prüfen Sie den Schließmechanismus der Feuerraumtür.
- Der Förderdruck des Schornsteins ist zu hoch.
 - ▶ Lassen Sie den Schornstein von einem Fachbetrieb prüfen.
 - ▶ Wenn erforderlich, lassen Sie eine Nebenlufteinrichtung einbauen.

Die Sichtfensterscheibe wird schwarz.

Die Schamotte brennen nicht frei.

Die Feuerraumauskleidung bleibt oder wird schwarz.

- Der Brennstoff ist nicht geeignet (z. B. Holz ist zu feucht).
 - ▶ Verwenden Sie nur zulässige Brennstoffe.
 - ➔ „3.2 Zulässige Brennstoffe“ (Seite 15).
- Die Brennstoffmenge ist unpassend (z. B. zu viele oder zu große Holzscheite).
 - ▶ Verwenden Sie Brennstoffe in der richtigen Größe und Menge.
 - ➔ „2.8 Technische Daten“ (Seite 10).
 - ➔ „3.5 Größe der Brennstoffe“ (Seite 15).
- Die Witterungsbedingungen sind kritisch (z. B. Nebel, Außentemperatur über 15 °C, Inversionswetterlage).
 - ▶ Schüren Sie das Feuer häufig.
 - ▶ Füllen Sie nur wenig Brennstoff nach.
 - ▶ Stellen Sie sicher, dass der Verbrennungsluftschieber ganz nach rechts geschoben ist.
 - ▶ Der Schornstein ist kalt, der Förderdruck ist zu gering.
 - ▶ Zünden Sie im Feuerraum ein „Lockfeuer“ an mit geeignetem Anzündmittel.
 - ➔ „3.3 Zulässige Anzündmittel“ (Seite 15).
 - ▶ Prüfen Sie die Verbindungsrohre zum Schornstein. Wenn erforderlich, reinigen Sie die Verbindungsrohre oder dichten Sie die Verbindungsrohre ab.
 - ▶ Wenn erforderlich, lassen Sie den Schornstein von einem Fachbetrieb reinigen.
- Die Prüföffnungen des Schornsteins sind undicht oder nicht geschlossen.
 - ▶ Prüfen Sie die Prüföffnungen des Schornsteins auf Dichtheit.
 - ▶ Schließen Sie die Prüföffnungen.
- Die Feuerraumtür ist undicht.
 - ▶ Prüfen Sie die Dichtung der Feuerraumtür. Wenn erforderlich, ersetzen Sie die Dichtung.
 - ▶ Schmieren Sie den Schließmechanismus mit Kupferpaste.
 - ➔ Abbildung 7.3 / 1 (Seite 45).
- Der Förderdruck des Schornsteins ist zu hoch.
 - ▶ Lassen Sie den Schornstein von einem Fachbetrieb prüfen.
 - ▶ Wenn erforderlich, lassen Sie eine Nebenlufteinrichtung einbauen.
- Die Luftzufuhr reicht nicht aus.
 - ▶ Stellen Sie sicher, dass der Verbrennungsluftschieber ganz nach rechts geschoben ist.
 - ▶ Stellen Sie sicher, dass die Absperrvorrichtung der Verbrennungsluftleitung geöffnet ist.
 - ▶ Prüfen Sie die Luftzufuhr von außen (z. B. Außenluftgitter frei).
 - ▶ Reinigen Sie die Verbrennungsluftleitung.

Das Abgasrohr wird rot.

- Die Ofenanlage ist überhitzt.
 - ▶ Legen Sie kein Holz nach.
 - ▶ Stellen Sie den Verbrennungsluftschieber ganz nach links.
 - ▶ Lassen Sie das Feuer ausgehen.
 - ▶ Lüften Sie den Aufstellraum.
 - ▶ Ermitteln Sie die Ursache.
-

Risse in der Feuerraumauskleidung.

- Häufiger Betrieb mit zu hoher Brennstoffmenge.
 - ▶ Legen Sie nur die Brennstoffmenge auf, die für den Heizbedarf erforderlich ist.
 - ▶ Verwenden Sie Brennstoffe in der richtigen Größe.
 - ➔ „3,5 Größe der Brennstoffe“ (Seite 15).
 - Falsche Handhabung beim Brennstoffnachlegen.
 - ▶ Stellen Sie sicher, dass der Brennstoff eingelegt wird – nicht eingeworfen.
 - ▶ Lassen Sie die Feuerraumauskleidung austauschen, wenn breite Risse zu erkennen sind oder wenn Stücke herausgebrochen wurden.
-

Wenn sich eine Störung nicht beheben lässt:

- ▶ Wenden Sie sich an den Hersteller oder an einen Fachbetrieb.

8. Demontage

8.1 Sicherheitshinweise zur Demontage

⚠️ WARNUNG!

Gefahr durch Nichtbeachtung der Demontageanweisungen!

Fehler bei der Demontage des Geräts können zu schweren Verletzungen führen. Dieses Kapitel enthält wichtige Informationen für die sichere Demontage des Geräts.

- ▶ Lesen Sie dieses Kapitel vor der Demontage sorgfältig durch.
- ▶ Befolgen Sie die Sicherheitshinweise.
- ▶ Führen Sie die Demontage wie beschrieben durch.

Demontage nur durch qualifiziertes Fachpersonal.
Elektrotechnische Arbeiten nur durch qualifizierte Elektrofachkräfte.

⇒ „1.2.3 Fachpersonal“ (Seite 4).

Um Gefahren zu vermeiden, sind folgende Anforderungen unbedingt einzuhalten:

- Das Gerät und andere berührbare Teile sind über einen ausreichend langen Zeitraum abgekühlt (z. B. mehrere Tage).
- Im Feuerraum befindet sich keine Hitze oder Glut.
- Das Umfeld der Ofenanlage ist geschützt, z. B. durch Abdeckungen für Fußboden und Möbel.

Vor der Demontage müssen das Gerät und die Ofenanlage gereinigt werden. Für die Reinigungsarbeiten wird die Prallplatte aus dem Feuerraum entnommen.

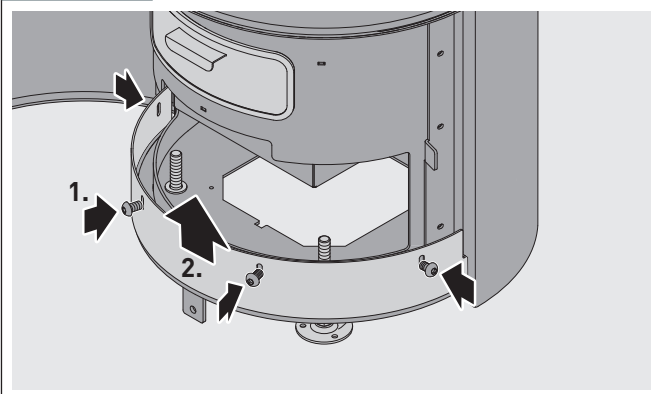
➔ „6. Reinigung“ (Seite 41).

8.2 Gerät demontieren

Wenn Speichersteine eingebaut sind:

- ▶ Entnehmen Sie die Speichersteine. Beachten Sie dabei die Vorgaben für die Montage.
 - ➔ „4.12 Speichersteine einbauen (optional)“ (Seite 30).
- ▶ Entfernen Sie alle Anschlüsse und Verbindungen zwischen Ofenanlage und Schornstein.
- ▶ Demontieren Sie alle Rohre von der Abgasführung.
- ▶ Wenn vorhanden, demontieren Sie alle Rohre von der Verbrennungsluftleitung.

8.2 / 1



- ▶ Öffnen Sie die untere Verkleidungstür.
- ▶ Lösen Sie die Schrauben der Fußblende.
- ▶ Schieben Sie die Fußblende in den Langlöchern nach oben.
- ▶ Ziehen Sie die Schrauben der Fußblende fest.
- ▶ Schließen Sie die untere Verkleidungstür.
- ▶ Stellen Sie sicher, dass die Feuerraumtür geschlossen ist.
- ▶ Sichern Sie die Feuerraumtür und die Verkleidungstür gegen unbeabsichtigtes Öffnen.

9. Entsorgung

9.1 Verpackung entsorgen

ACHTUNG!

Gefahr von Umweltschäden durch nicht sachgerechte Entsorgung der Verpackung!

- ▶ Geben Sie die Verpackung nicht in den normalen Hausmüll.
- ▶ Führen Sie die Verpackung der umwelt- und sachgerechten Wiederverwertung (Recycling) zu.

Die Verpackung dient zum Schutz vor Transportschäden. Die Verpackungsmaterialien sind nach umweltverträglichen Gesichtspunkten ausgewählt und aus wiederverwertbaren Materialien hergestellt. Die Verpackungsmaterialien können nach Gebrauch in den Rohstoffkreislauf zurückgeführt werden.

- ▶ Entsorgen Sie die Verpackung umweltfreundlich getrennt nach Werkstoffen.



9.2 Gerät entsorgen

ACHTUNG!

Gefahr von Umweltschäden durch nicht sachgerechte Entsorgung des Geräts!

- ▶ Geben Sie das Gerät nicht in den normalen Hausmüll.
- ▶ Führen Sie das Gerät der umwelt- und sachgerechten Wiederverwertung (Recycling) zu.

- ▶ Entsorgen Sie das Gerät nach den gesetzlichen Bestimmungen über einen Entsorgungsfachbetrieb oder Ihre kommunale Entsorgungseinrichtung.



10. Anhang

10.1 Zubehör

- Abbrandsteuerung S-Thermatik NEO.
- Speichersteine „on top“ (nur für Passo L).
- Rauchrohrbogenset (passend für jedes Modell).
- SQC-Verbindung, werksseitig montiert (nur Passo XS, Passo S, Passo L).
- Holzseitenfach (nur Passo XS).
- Glasvorlegeplatten.

Bei Bedarf und für weitere Informationen (z. B. Prospekte, Ersatzteile, Preislisten):

- ▶ Wenden Sie sich an den Hersteller oder an den Fachhandel.

 www.spartherm.com

10.2 Garantiebedingungen

Die Garantiebedingungen und weitere Informationen zur Garantie sind auf der Webseite des Herstellers verfügbar:

 www.spartherm.com

10.3 Normen und Vorschriften

Relevante Regelungen – ohne Anspruch auf Vollständigkeit:

- **FeuVo**: Feuerungsverordnung des entsprechenden Bundeslandes.
- **LBO**: Landesbauordnung bzw. Brandschutzvorschriften.
- **VKF**: VKF (Schweiz).
- **LRV**: (Schweiz).
- **1. BImSchV**: Erste Verordnung zur Durchführung des Bundes-Immissionsschutzgesetz.
- **TROL**: Fachregeln des Kachelofen- und Luftheizungsbauhandwerks (ZVSHK).
- **DIN 1298 / DIN EN 1856**: Verbindungsstücke für Feuerungsanlagen.
- **DIN EN 13240**: Kaminöfen/Raumheizer für Festbrennstoffe.
- **DIN 18896**: Feuerstätten für feste Brennstoffe. Technische Regeln für die Installation und Betrieb.
- **DIN EN 13384**: Abgasanlagen Berechnungsverfahren.
- **DIN 18160-1/2**: Abgasanlagen/Hausschornsteine.
- **DIN 4751 / DIN EN 12828**: Heizungssysteme in Gebäuden – Planung von Warmwasser-Heizungsanlagen.
- **VDI 2035**: Wasseraufbereitung für Heizungsanlagen.
- **Art. 15a**: B-VG (Österreich).

10.4 Konformitätserklärungen

Dieses Produkt entspricht in Konstruktion und Betriebsverhalten den europäischen Richtlinien sowie den ergänzenden nationalen Anforderungen. Die Konformität wurde mit der CE-Kennzeichnung nachgewiesen.

Eine Leistungserklärung gemäß Verordnung EU 305/2011 ist auf der Webseite des Herstellers verfügbar:

 www.spartherm.com

LIVING FIRE

by SPARTHERM®

FACHHÄNDLER



www.facebook.com/Spartherm

www.instagram.com/spartherm

www.youtube.com/sparthermgermany

www.spartherm.com

