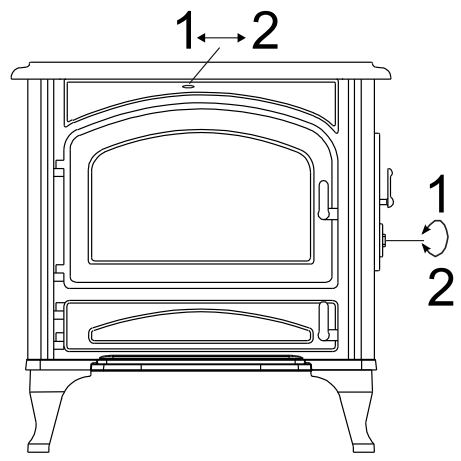
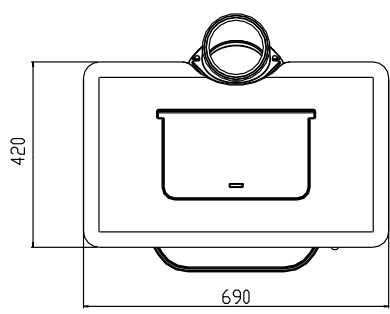
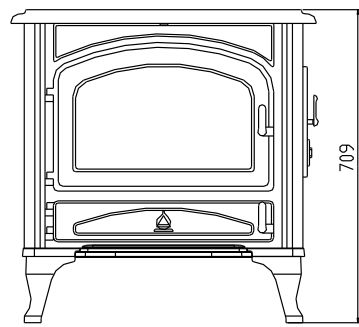
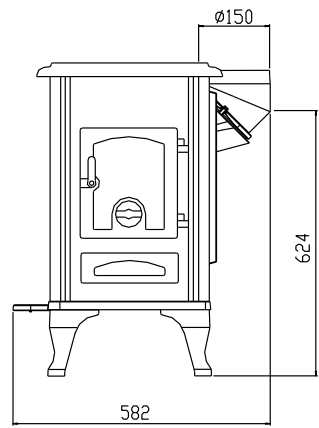


WIEN



Masse und Gewicht	
Höhe [mm]	709
Breite [mm]	690
Tiefe [mm]	582
Feuerraum Breite [mm]	510
Feuerraum Höhe [mm]	315
Feuerraum Tiefe [mm]	250
Backfach Breite [mm]	-
Backfach Höhe [mm]	-
Backfach Tiefe [mm]	-
Warmhaltefach Breite [mm]	-
Warmhaltefach Höhe [mm]	-
Warmhaltefach Tiefe [mm]	-
Maße a (mit Austroflamm Winkelrohr) [mm]	1277
Maße b (mit Austroflamm Winkelrohr) [mm]	667
Maße c (mit Austroflamm Winkelrohr) [mm]	870
Maße d (mit Austroflamm Winkelrohr) [mm]	33
Rauchrohrabgang Durchmesser [mm]	150
Außenluftanschluss Durchmesser [Ø mm]	150
Gewicht Grundgerät [kg]	160
Gewicht Xtra [kg]	-
Gewicht HMS [kg]	-
Gesamtgewicht inkl. Stahlmantel (STM) [kg]	160
Gesamtgewicht inkl. Keramikmantel (KMG) [kg]	-
Gesamtgewicht inkl. Specksteinmantel (SPM) [kg]	-
a: Sicherheitsabstand zu brennbaren Materialien vorne [mm]	1200
b: Sicherheitsabstand zu brennbaren Materialien links [mm]	550
c: Sicherheitsabstand zu brennbaren Materialien hinten [mm]	500
d: Sicherheitsabstand zu brennbaren Materialien rechts [mm]	650
Sicherheitsabstand zu brennbaren Materialien Boden [mm]	0
Mindestabstand zu nicht brennbaren Materialien [mm]	50
Leistung	
Nennwärmeleistung [kW]	6,0
Heizleistung minimal [kW]	3,0
Heizleistung maximal [kW]	8,0
Raumheizvermögen minimal [m³]	65
Raumheizvermögen maximal [m³]	165
Energieeffizienzklasse	A
Daten für den Schornsteinfeger	
Abgasmassenstrom [g/s]	6,1
Abgastemperatur [°C]	314
Mindestförderdruck bei Nennwärmeleistung [Pa]	11
bei 0,8-facher Nennwärmeleistung [Pa]	10
Ausstattung	
Xtra Wärmespeicher-Technologie	-
Heat Memory System	-
Externer Luftanschluss / Raumluftunabhängiger Betrieb	Nein
Entaschung	Aschelade

- nicht verfügbar