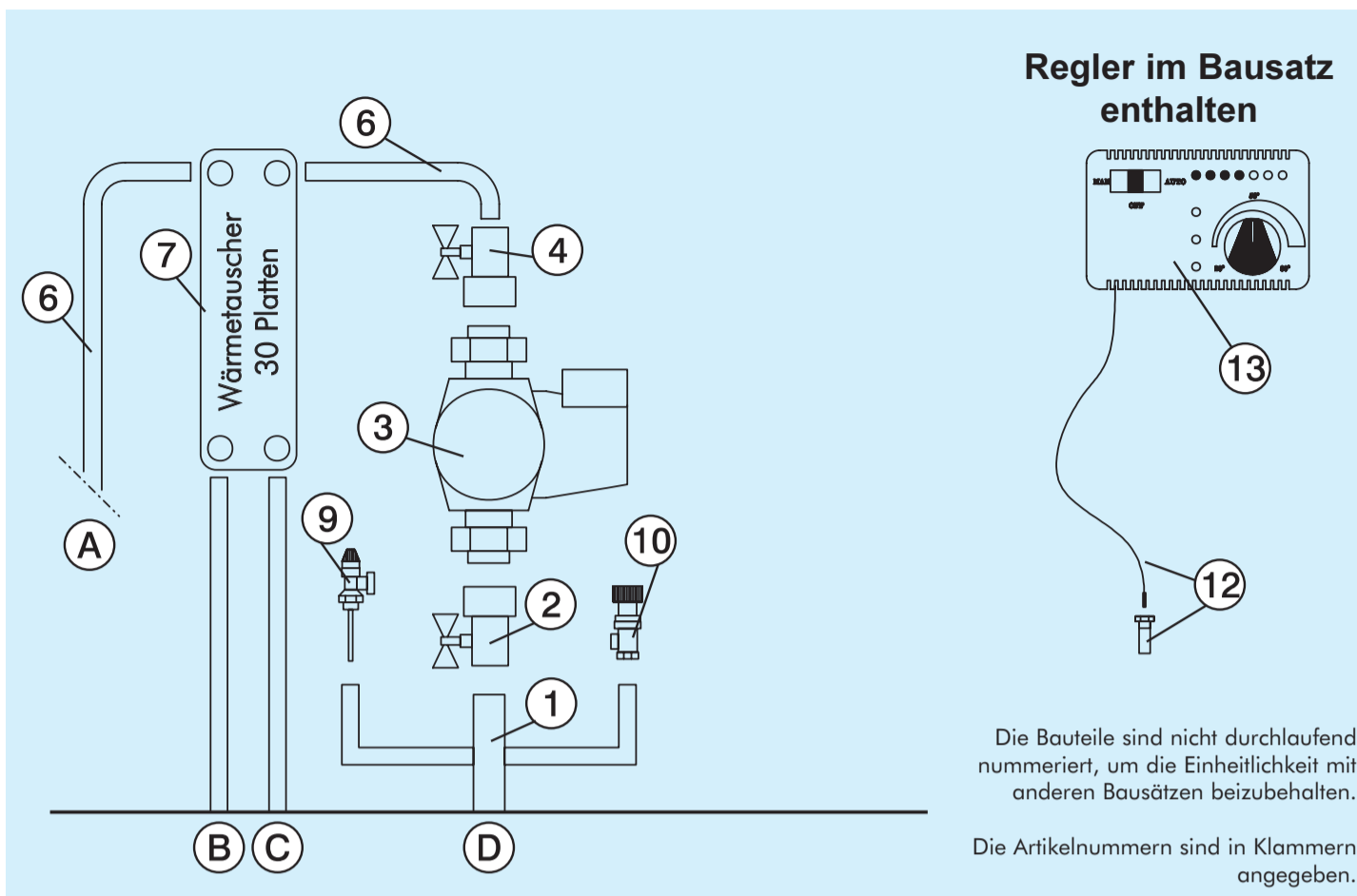
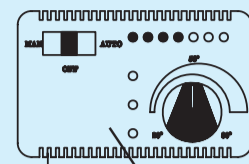


KIT 2 VORMONTIERTER BAUSATZ zur Verbindung des Heizkamins mit einer Gasheizung, ohne Sanitärheißwassererzeugung



Regler im Bausatz enthalten

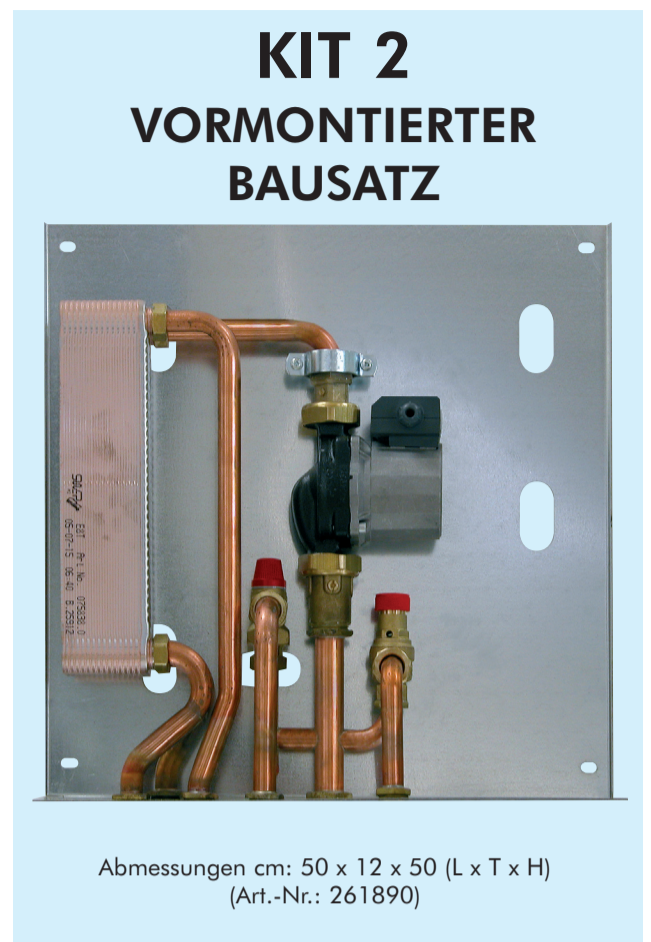


13

12

Die Bauteile sind nicht durchlaufend nummeriert, um die Einheitlichkeit mit anderen Bausätzen beizubehalten.

Die Artikelnummern sind in Klammern angegeben.



KIT 2 VORMONTIERTER BAUSATZ

Abmessungen cm: 50 x 12 x 50 (L x T x H)
(Art.-Nr.: 261890)

- | | | | |
|--|--|---|------------------------------|
| ① Sammelleitung aus Messing zu 1" m. Außengew. | ⑥ Rohre und Anschlusssteile aus Kupfer | ⑩ Sicherheitsventil zu 2,5 bar (281710) | Ⓐ Anlagenvorlauf 3/4" |
| ② Kugelhahn zu 1" | ⑦ 30-Platten-Wärmetauscher für Austausch mit Kreislauf der Gasheizung (216620) | ⑫ Schacht für Thermometer 1/2" + Sonde (175960) | Ⓑ Anlagenrücklauf 3/4" |
| ③ Umwälzpumpe mit Anschlüssen zu 1" 1/2 (219660) | ⑨ Überhitzungsschutzventil zu 3/4" (72940) | ⑬ Elektronischer Regler (220780) | Ⓒ Rücklauf zum Heizofen 3/4" |
| ④ Rückschlagventil 1" (261910) | | | Ⓓ Vorlauf vom Heizofen 1" |

ALLGEMEINE VORSCHRIFTEN

- Dieser Bausatz soll dem Heizungsmonteur den Einbau des Heizofens erleichtern. Er enthält alle Bauteile, die für die ordnungsgemäße Installation des Produkts erforderlich sind.
- Der Bausatz wird vormontiert geliefert, deshalb hat der Heizungsmonteur die Anschlüsse mit Hanf oder Teflon abzudichten und darauf zu achten, dass die Kupferrohre beim Anziehen der Verbindungen nicht verdreht werden.

- Anschlüsse, Inbetriebnahme und Betriebsprüfung haben durch qualifiziertes Fachpersonal zu erfolgen, das in der Lage ist, die Anschlussarbeiten unter Einhaltung der geltenden Vorschriften und insbesondere des Gesetzes 46/90, sowie der vorliegenden Anweisungen auszuführen.

HINWEIS:

- Der Heizkamin ist an ein „offenes“ Ausdehnungsgefäß anzuschließen.
- Die Anlage niemals direkt mit dem Leitungsdruck befüllen, da dieser den auf dem Typenschild angegebenen Druck übersteigen könnte.

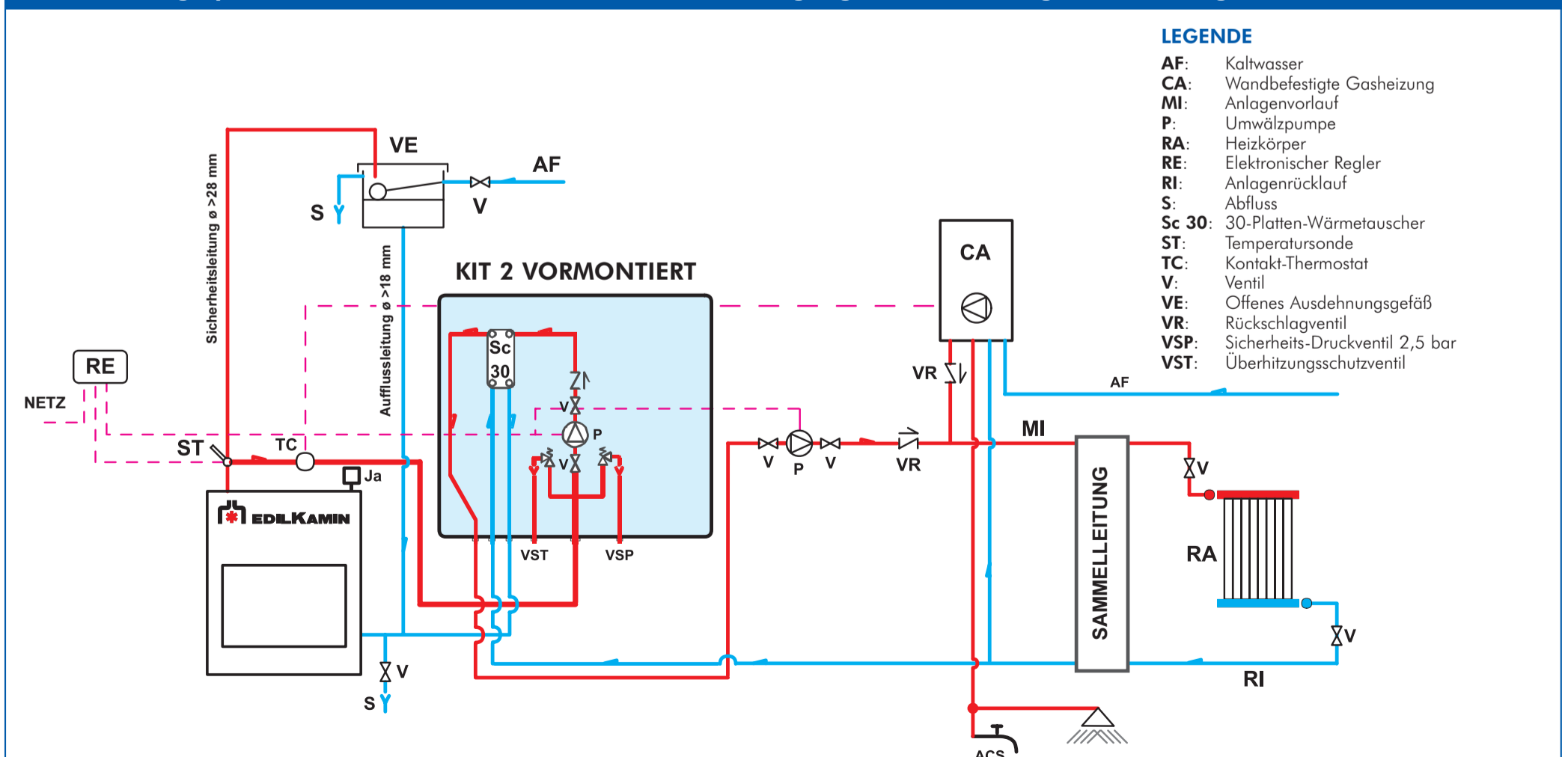
- Der maximale Betriebsdruck darf 1,5 bar nicht überschreiten.

- Den Ablauf des Überhitzungsschutzventils (9) und des Sicherheitsventils (10) an das Abflusssystem anschließen.

- Für die Heizöfen mit Sanitär-Heißwassererzeugung (KIT 1 und KIT 3) ist bei Vorliegen von sehr hartem Wasser zur Vermeidung von langsamer fortschreitender Verkalkung ein geeigneter Enthärter einzubauen.

- Im Leitungskreis des Sanitärheißwassers muss ein auf 6 bar geeichtes Sicherheitsventil eingebaut werden, um die Volumenausdehnung des im Wärmetauschers enthaltenen Wassers abzulassen.

Wasserleitungssystem Heizkamin ohne Sanitärheißwassererzeugung + wandbefestigte Gasheizung



LEGENDE

- AF: Kaltwasser
- CA: Wandbefestigte Gasheizung
- MI: Anlagenvorlauf
- P: Umwälzpumpe
- RA: Heizkörper
- RE: Elektronischer Regler
- RI: Anlagenrücklauf
- S: Abfluss
- Sc 30: 30-Platten-Wärmetauscher
- ST: Temperatursonde
- TC: Kontakt-Thermostat
- V: Ventil
- VE: Offenes Ausdehnungsgefäß
- VR: Rückschlagventil
- VSP: Sicherheits-Druckventil 2,5 bar
- VST: Überhitzungsschutzventil

Elektronischer Regler

WICHTIGE HINWEISE ZUR INSTALLATION

Die Einhaltung der Vorschriften über die Erdung ist für die Sicherheit der Personen grundlegend.

Vor dem Gerät und vor dem gesamten Stromkreis des Heizofens ist ein automatischer Schutzschalter einzubauen. Pumpe, Ventil und alle Metallteile des Heizofens sind vorschriftsmäßig zu erden.

Anordnung

Der elektronische Regler ist in der Nähe des Heizofens zu installieren. Die Sonde der Betriebs-, Schutz- und Steuervorrichtungen muss direkt am Heizofen oder auf dem Vorlaufrohr in 10 cm Entfernung vom Heizofen und jedenfalls vor jeder etwaigen Trennvorrichtung angebracht werden.

Die Sonde muss im Schacht versenkt werden.

Installation

Für die ordnungsgemäße Montage des elektronischen Reglers wie folgt vorgehen: Die Befestigungsschraube lockern und das Gehäuse abnehmen, das Gerät mit den beiliegenden Dübeln an der Wand befestigen; das Gerät gemäß Schaltplan gewissenhaft anschließen und die Kabel in normgerechten Kabelschienen verlegen; das Gehäuse wieder aufsetzen und die Befestigungsschraube anziehen.

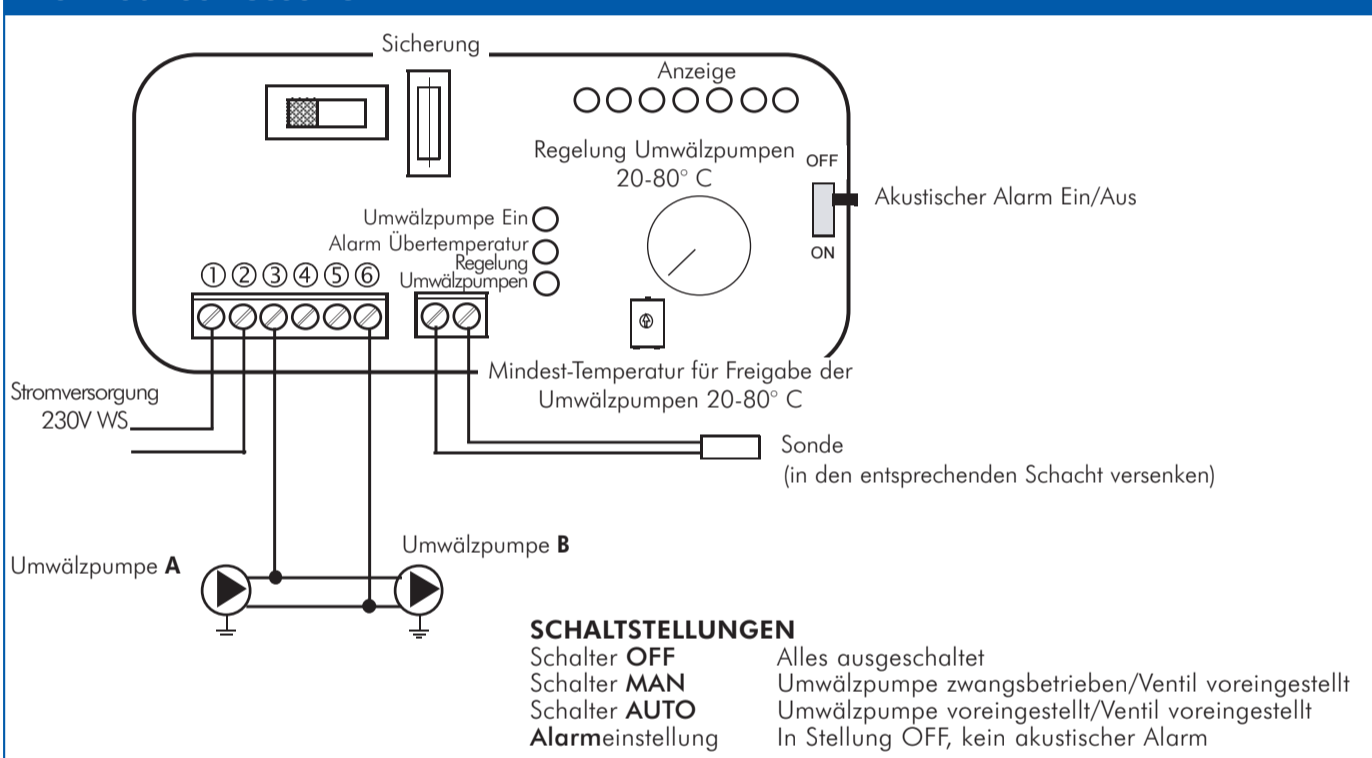
Bei all diesen Arbeiten muss die Stromversorgung abgeklemmt sein und der Wahlschalter (S) AUTO-OFF- MAN sich in der Stellung OFF befinden.

Allgemeine Hinweise

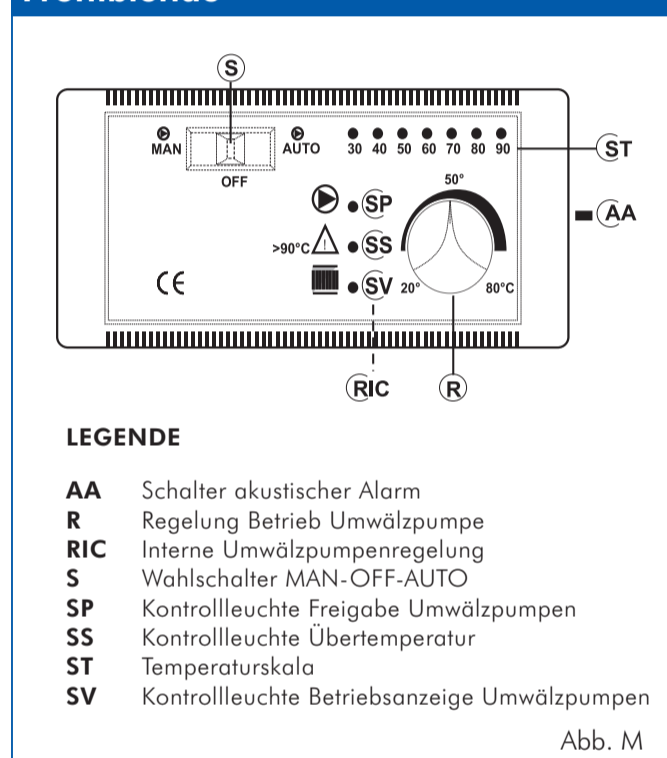
Der elektronische Regler hat den Zweck, die Funktionen des Geräts zu überwachen und ist mit folgenden Elementen ausgestattet (Abb. M):

- Wahlschalter **MAN-OFF-AUTO (S)**
- Temperaturskala (**ST**)
- akustischer Alarm (**AA**)
- Regler für Start der Umwälzpumpen (**R**)
- Interne Umwälzpumpenregelung (**RIC**)
- Kontrollleuchte Umwälzpumpen (**SV**)
- Kontrollleuchte Übertemperatur (**SS**)
- Kontrollleuchte Pumpe (**SP**)

Elektroanschlüsse für KIT 2



Frontblende



Funktionsweise

- Steuerung:

- Thermometer

- Schutzvorrichtung

(Akustisches Alarmsystem):

- Akustischer Alarm (**AA**)
- Alarm Übertemperatur (**SS**)

Der Betrieb des akustischen Alarms kann durch den Schalter (**AA**) ausgeschlossen werden; in jedem Fall bleibt der Alarm Übertemperatur (**SS**) aktiv.

Um den ursprünglichen Zustand wieder herzustellen, nach Absenkung der Wassertemperatur im Heizofen, den Alarm mit dem Schalter (**AA**) wieder einschalten.

- Versorgungsvorrichtung

(Umwälzsystem):

- Wahlschalter **MAN-OFF-AUTO (S)**
- Kontrollleuchte Pumpe (**SP**)

Im Handbetrieb funktioniert die Pumpe immer, in der Stellung **OFF** ist die Pumpe ausgeschaltet; im **AUTO** Betrieb wird die Pumpe der Anlage bei einer mittels der internen Regelung (**RIC**) gewünschten Temperatur zwischen 20 und 80°C eingeschaltet (die Steuerung ist auf 20°C voreingestellt).

Die Regelung ist von den Einstellungen der Mindesttemperatur zur Freigabe des Starts der Umwälzpumpen abhängig (z.B. bei **RIC** auf 40°C ist der Bereich auf 40 bis 80°C beschränkt).

- Betriebsvorrichtung

(Reglersystem):

- Regelung (**R**) des Betriebs der Umwälzpumpen.
- Kontrollleuchte (**SV**) des Betriebs der Umwälzpumpen.

Wenn das Wasser die am Regler eingestellte Solltemperatur erreicht, schaltet die Umwälzpumpe ein und die Kontrollleuchte Betriebsanzeige (**SV**) leuchtet.

Wenn die Wassertemperatur unter den Sollwert sinkt, öffnet das Regelungssystem den Stromkreis und die Umwälzpumpen schalten ab.

Achtung:

Während des Normalbetriebs prüfen, dass die Kontrollleuchten (**SV**) und (**SP**) aufleuchten.

Anmerkungen:

- Bitte die vorliegenden Anweisungen für spätere etwaige Auskunftsbegehren aufbewahren.
- Die abgebildeten Details dienen von der Grafik und der Geometrie her nur als Anhalt.

Der Hersteller behält sich vor, die technischen Merkmale und das Design der dargestellten Teile jederzeit ohne Vorankündigung zu ändern.

Technische Daten Elektronik-Regler

| | |
|---|------------|
| Stromversorgung (+15 - 10%) 50-60Hz Vac | 230 |
| Schutzklasse | IP 40 |
| Min./max. Umgebungstemperatur | °C 0 ÷ +50 |
| Sondenlänge | m 1,2 |
| Thermometer | °C 30 ÷ 90 |
| Max. Kontaktleistung Umwälzpumpe | W 400 |
| Max. Kontaktleistung 3-Wege-Ventil | W 250 |
| Schnellsicherung | mA 315 |



20020 Lainate (MI) Italië • Via Mascagni, 7
tel. + 39 02.937.62.1 • fax + 39 02.937.62.400
export@edilkamin.com • www.edilkamin.com

V/0.03-14 22222