

# Ekko W L 67(45)51 h

## Datenblatt

### Details

- Kesselgerät 2-seitig offen, auf Basis der Ekko-Serie, komplett wasserumspült
- 67(45)51 – Höhe 51 cm
- Optional: Selbstschließende Tür
- Untere Scheibenspülung einstellbar
- Standard-Innenauskleidung: Schamotte glatt weiß
- Hochwertige Gusskuppel, sämtliche Teile beweglich, verstellbar von 0 – 90°



Ekko W L 67(45)51 mit hochschiebbarer Front

### Technische Daten

• Nennwärmeleistung	14,9 kW
• Wasserwärmeleistung	7 kW
• Wärmeleistungsbereich	–
• Wirkungsgrad	>80 %
• Dämmstärke (bei nicht zu schützender Wand) (bezogen auf SILCA® 250KM)	60 mm
• Verbrennungsluftstutzen	Ø 125 mm
• empfohlene Scheitholzlänge	33 cm
• Gewicht	330 kg
• Wärmeabgabe: über die Sichtscheibe	30 %
• Wärmeabgabe: konvektive Leistung	20 %
• Wärmeabgabe: wasserseitige Leistung	50 %
• Wasserinhalt	52 ltr.
• Max. Betriebsdruck	3,0 bar

### Daten für Schornsteinfeger nach DIN EN 13384 (Betrieb geschlossen)

### Wertetripel bei NWL

• Abgasmassenstrom	17,0 g/s
• Abgastemperatur	215 °C
• erforderlicher Förderdruck	12 Pa

### Wertetripel zur Berechnung der keramischen Züge (Brennstoff Holz)

• empfohlene Zuglänge <sup>1</sup>	–
------------------------------------	---

### Daten für geschlossene Bauweise

• Mindest-wärmeabgebende Oberfläche <sup>2</sup>	–
--------------------------------------------------	---

### Standard



Wassertechnik



Front Kristall



Tür hochschiebbar



Verbrennungsluftstutzen

### Optional



Blendrahmen



Tragrahmensystem



Verbrennungsluftstutzen

### Zubehör



SMR

<sup>1</sup>Die Angabe der Zuglängen ist eine Empfehlung und basieren auf der Berechnung nach TROL 2022 Kapitel 15. Als Grundlage der Berechnung wurde eine Bauweise in mittelschwer und ein Zugverhältnis von 360 cm<sup>2</sup> angesetzt.

<sup>2</sup>Durchschnittswert bezogen auf die Speicherdauer. Von den Materialeigenschaften sowie der Baustärke abhängig. Mittlere spezifische Wärmeabgabe = ca. 500 W/m<sup>2</sup>

Farbliche und technische Änderungen durch Weiterentwicklungen sowie Irrtümer vorbehalten. Stand: 01/2024



Energieeffizienzklasse nach (EU) 2015/1186



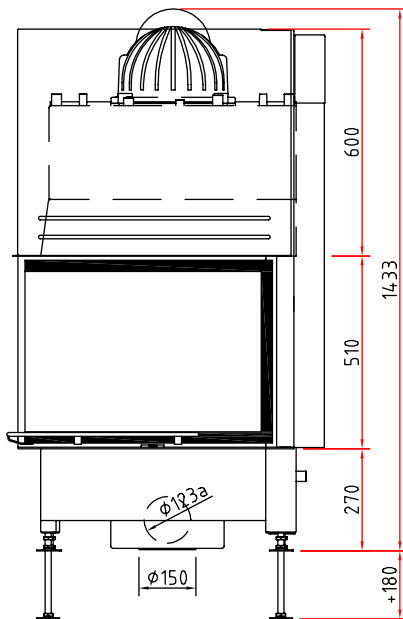
1. BImSchV Stufe 2



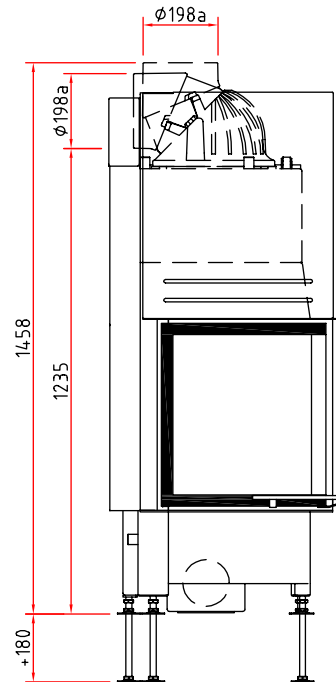
# Ekko W L 67(45)51 h

## Maßzeichnung

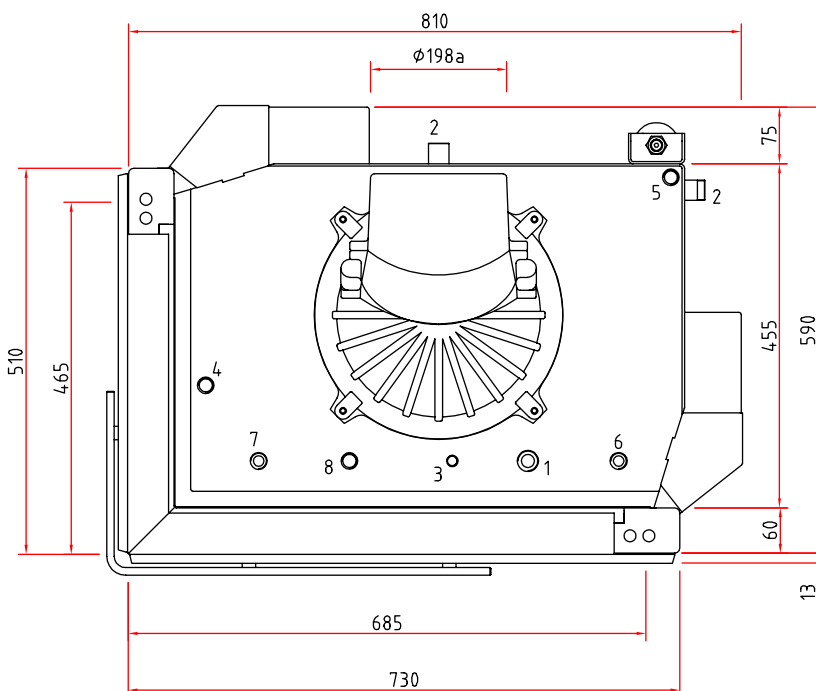
Frontansicht M 1:20



Seitenansicht M 1:20



Draufsicht M 1:10



Wasseranschlüsse

- 1 Vorlauf (VL) 3/4" AG
- 2 Rücklauf (RL) 3/4" AG
- 3 Schnellentlüfter 3/8" IG
- 4 Fühler Pumpensteuerung 1/2" IG
- 5 Fühler Thermische Ablaufsicherung (TAS) 1/2" IG
- 6 Kaltwasserzulauf 1/2" AG / TAS
- 7 Kaltwasserablauf 1/2" AG / TAS
- 8 Sicherheitsventil 1/2" IG

**Hinweise**

- \* Bitte alle Anschlüsse und Sicherheitseinrichtungen zugänglich ausführen (z.B. Gitter oder Revisionstür).
- \* Die max. Umgebungstemperatur von 160 °C darf nicht überschritten werden.
- \* Sicherheitsventil, Thermische Ablaufsicherung und Entlüfter ggf. im Kaltbereich montieren.

## Produktdatenblatt

Verordnung (EU) 2015/1186 zur Ergänzung der Richtlinie 2010/30/EU

	<b>Ekko W L/R 67 s/ h</b>
<b>Name des Lieferanten:</b>	Camina & Schmid Feuerdesign und Technik GmbH & Co. KG
<b>Modellkennung des Lieferanten:</b>	Ekko W L/R 67 s/h
<b>Energieeffizienzklasse:</b>	A+
<b>Direkte Wärmeleistung (kW):</b>	7,9
<b>Indirekte Wärmeleistung (kW):</b>	7,0
<b>Energieeffizienzindex (EEI):</b>	109,0
<b>Brennstoff-Energieeffizienz bei Nennwärmeleistung (%):</b>	82,1
<b>Hinweise zu besonderen Vorkehrungen, Installation oder Wartung:</b>	Bitte beachten Sie die Hinweise in den Montage- und Betriebsanleitungen!

*Technische Änderungen durch Weiterentwicklungen sowie Irrtümer vorbehalten. Stand: 11/2021*



**ENERG**  
енергия · ενεργεια



Camina  Schmid Ekko W L/R 67 s/h



Icon showing a window, a radiator with an upward arrow, and a boiler with wavy lines above it.

**7,9**  
kW

Icon showing a water tank, a radiator with a leftward arrow, and a boiler with wavy lines above it.

**7,0**  
kW

ENERGIA · ЕНЕРГИЯ · ΕΝΕΡΓΕΙΑ · ENERGIJA · ENERGY · ENERGIE · ENERGI

2015/1186