

HAAS
+
SOHN

HSP 4.0–F3

Geräteblatt
Pelletofen

DE

0545908001400e

Zeichenerklärung



Die wichtigsten Hinweise sind mit der Überschrift **WARNUNG** versehen. Die mit der Überschrift **WARNUNG** versehenen Hinweise weisen auf die **ernsthafte Gefahr der Beschädigung des Heizgeräts bzw. auf Verletzung** hin.



Der mit der Überschrift **Hinweis** versehene Vermerk weist auf die mögliche Beschädigung Ihres Heizgeräts hin.



Der mit der Überschrift **Wichtig** versehene Vermerk weist auf wichtige Informationen für den Betrieb Ihres Heizgeräts hin.



Ein Vermerk als solcher weist Sie ganz allgemein auf wichtige Informationen für den Betrieb Ihres Heizgeräts hin.

Inhalt

1. Technische Daten	1
2. Maßbild	2
2.1. Oben Rauchrohr	2
2.2. Hinten Rauchrohr.....	3
2.3. Rauchrohr — concentrique	4
3. Reinigungsarbeiten	5
3.1. Reinigen der Oberfläche	5
3.2. Reinigen der Glasscheibe	5
3.3. Aufforderung am Display „Brennraum reinigen“ Fehler F040	5
3.4. Reinigung vom Brenner - min. wöchentlich	5
4. Wartungsarbeiten	8
4.1. Reinigung von Aschekasten - 1x wöchentlich	8
4.2. Reinigung der Rauchgaszüge	9
4.2.1. Reinigung der Zugumlenkung	11
4.3. Pelletsbehälter reinigen - jährlich	12
5. Ersatzteilübersicht	13
5.1. Ganze Aufstellung (ohne Verkleidungsteile).....	13
5.2. Aufstellung A1	15
5.3. Ganze Aufstellung	16
6. Schaltplan	18
6.1. Anschlussplan IO 57.1	18
6.2. Anschlussplan Relais Schnecke + Präsenzerkennung.....	20

1. Technische Daten

	HSP 4.0–F3 459.08		
	Nennwärmeleistung	Teillast 50%	Teillast 30%
Wärmeleistungsbereich:	8,5 kW	4,0 kW	2,4 kW
Nennwärmeleistung:	8,5 kW		
Geprüfte Norm:	EN 14785		
Höhe:	1210 mm		
Breite:	540 mm		
Tiefe:	557 mm		
Gewicht:	175 kg		
Durchmesser Rauchgasstutzen:	80 mm		
Rauchgastemperatur am Stutzen:	167 °C	100 °C	74 °C
Prüf-Förderdruck:	12 Pa	7 Pa	6 Pa
Abgasmassenstrom in g/s:	5,6 g/s	3,8 g/s	2,7 g/s
CO – Gehalt auf 13% O2 Abgas bei:	0,002 %	0,009 %	0,024 %
Wirkungsgrad:	91,9 %	94,2 %	95,3 %
CO-Gehalt bez. auf 13% O2 im Rauchgas:	24 mg/Nm ³	116 mg/Nm ³	295 mg/Nm ³
NOx-Gehalt auf 13% O2 im Rauchgas:	65 mg/Nm ³	72 mg/Nm ³	68 mg/Nm ³
OGC-Gehalt auf 13% O2 im Rauchgas:	3 mg/Nm ³	2 mg/Nm ³	11 mg/Nm ³
Staubanteil auf 13% O2 im Rauchgas:	9 mg/Nm ³	10 mg/Nm ³	18 mg/Nm ³
Inhalt Vorratsbehälter (Pellettank):	ca. 17 kg		
Brenndauer mit einer Füllung (min./max.):	ca. 9 h	ca. 18 h	ca. 18 h
Zulässiger Brennstoff: Staubarme Holzpellet	Durchmesser: 6 mm		
nach Ö-Norm M 7135, DIN plus, EN plus-A1	Länge: max. 30 mm		
Raumheizvermögen nach Ö-Norm M 7521:	max. 230 m ³		
Stromversorgung:	230 V (50 Hz)		
Elektrische Leistungsaufnahme:			
Im Normalbetrieb:	21 W		
Elektr. Zündung (für max. 15 Minuten bei Start):	max. 380 W		
Sicherung der Zündung, des Schneckenmotors, Saugzug, (F1):	T 3,15 A, 250 V		

Sicherheitsabstände

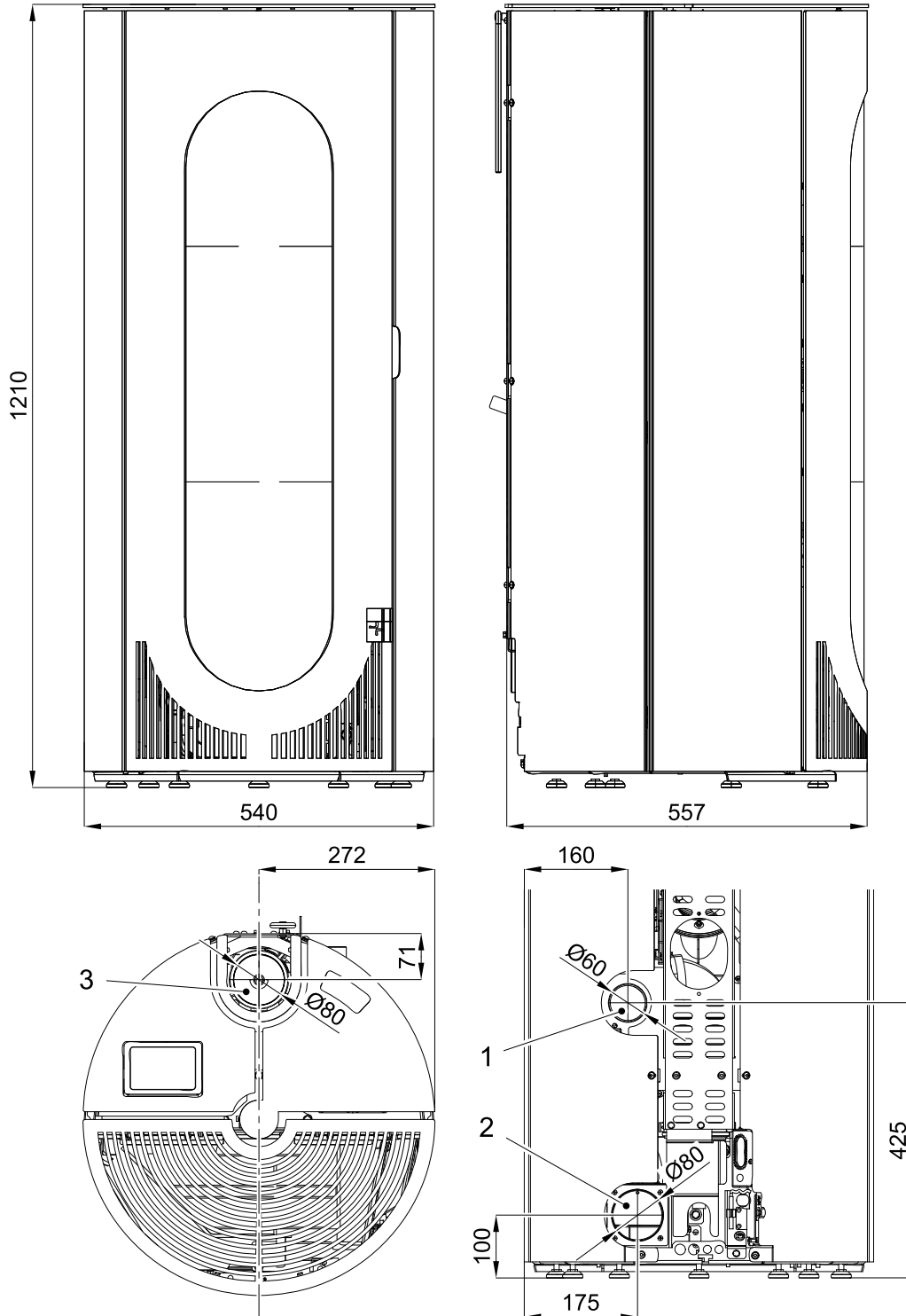
Mindestabstände zu brennbaren Bauteilen:	seitlich:	10 cm
	hinten:	10 cm
	vorne im Strahlungsbereich:	50 cm

2. Maßbild

2.1. Oben Rauchrohr

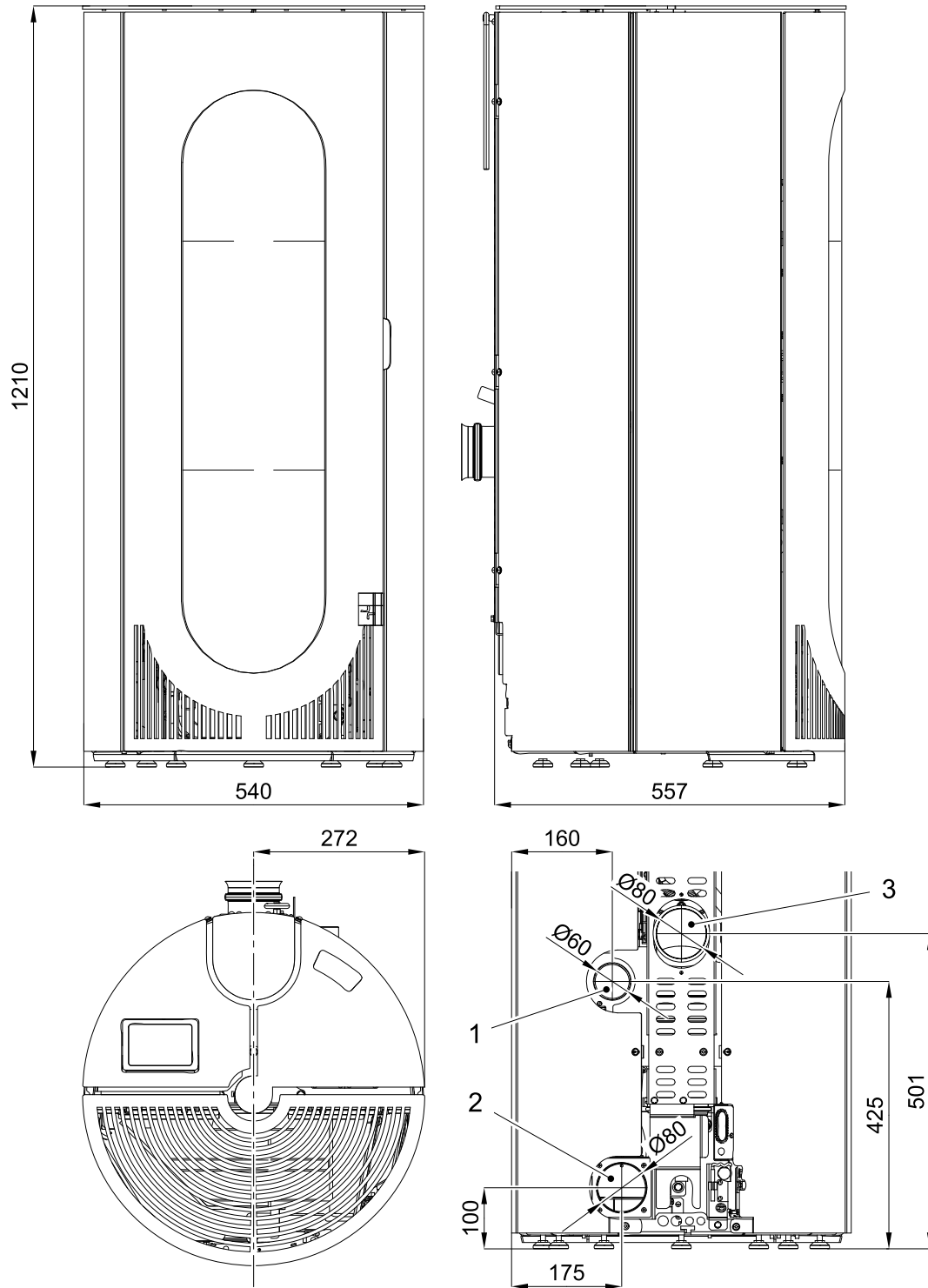
Maßbild

DE



- Pos. 1: für Aussenluftanschluß
- Pos. 2: Konvektionsluft für 2.Raum
- Pos. 3: Rauchrohr: Innenanschluss 80mm

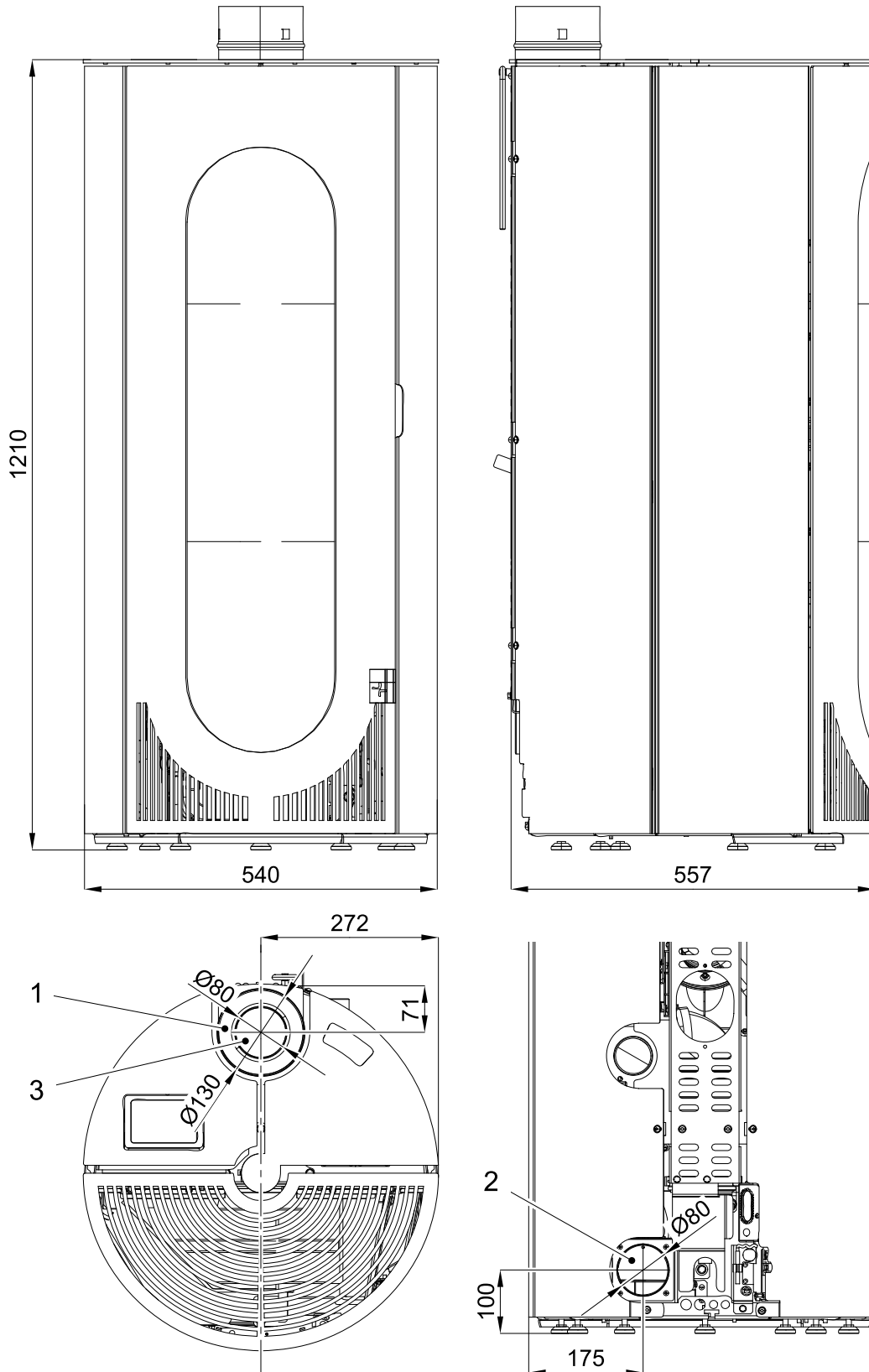
2.2. Hinten Rauchrohr



- Pos. 1: für Aussenluftanschluß
- Pos. 2: Konvektionsluft für 2.Raum
- Pos. 3: Rauchrohr: Innenanschluss 80mm

2.3. Rauchrohr — concentrique

Maßbild



- Pos. 1: für Aussenluftanschluß
- Pos. 2: Konvektionsluft für 2.Raum
- Pos. 3: Rauchrohr: Innenanschluss 80mm

3. Reinigungsarbeiten



WARNUNG

Vor dem Beginn von Reinigungsarbeiten muss der Ofen abgekühlt sein!

Nach Abschluss der Reinigungsarbeiten muss der ordnungsgemäße Betriebszustand des Gerätes wieder hergestellt werden: Brenner richtig einsetzen, Feuerraumtür schließen.

3.1. Reinigen der Oberfläche

Grundsätzlich sollte zur Reinigung ein trockenes Tuch verwendet werden. Verschmutzungen der Ofenoberfläche können mit einem feuchten Tuch gesäubert werden. Vor der Verwendung von aggressiven Reinigungs- und Lösemittel wird abgeraten, da diese zu Beschädigungen an den Oberflächen führen können.

3.2. Reinigen der Glasscheibe

Zum Reinigen der Sichtscheibe muss vorerst die Heizztüre geöffnet werden. Verunreinigungen an der Glasscheibe können mit einem Glasreiniger oder mit einem feuchten Schwamm, auf welchen Sie vorhandene Holzasche (umweltfreundlich) geben, beseitigt werden. Die Reinigung der Glasscheibe darf nur bei abgekühltem Ofen in der Betriebsart AUS erfolgen.

3.3. Aufforderung am Display „Brennraum reinigen“ Fehler F040

- Der gesamte Brennraum ist nach **50 Betriebsstunden bzw. 1x wöchentlich** zu reinigen.
- Diese Aufforderung zur Brennraumreinigung (blinken der Displayanzeige) löst während des Heizbetriebes bei abgelaufenen Reinigungsintervall aus.
- Wird nun der Brennraum gereinigt, dann wird in weiterer Folge die Fehlermeldung „Brennraum reinigen“ automatisch quittiert. Voraussetzung für die automatische Quittierung dieser Fehlermeldung ist, dass die Brennraumbürste länger als **60 Sekunden** geöffnet ist. Diese Zeitspanne benötigt man, um den Brennraum inkl. Brenner sorgfältig zu reinigen.
- Dieses Zurücksetzen des Betriebsstundenzähler erfolgt auch dann, wenn die Reinigung des Brennraumes vor dem Erreichen der 30 Betriebsstunden durchgeführt wird, vorausgesetzt, der Ofen befindet sich bei der Reinigung im Betriebszustand „Aus“ und die Tür ist länger als 60 Sekunden geöffnet.

3.4. Reinigung vom Brenner - min. wöchentlich

Während des Betriebes können sich im Brenner Ablagerungen bilden. Wie schnell der Brenner verschmutzt, ist einzig und allein von der Brennstoffqualität abhängig. Die Ablagerungen bzw. Verkrustungen müssen von Zeit zu Zeit entfernt werden.

**WARNUNG**

Wird dies nicht gemacht, wird die Schlacke immer mehr und mehr. Das Gerät kann dadurch nicht mehr richtig zünden. **Pellet können sich im Brenner aufstapeln.** Dadurch können Pellets den Brenner überfüllen. Im Extremfall kann dies dann bis in die Pelletrutsche zurückreichen. Ein Rückbrand in den Pelletsbehälter und ein Schwelbrand im Pelletstank wäre eine mögliche Folge.

Dies zerstört Ihr Gerät und ist nicht durch die Gewährleistung gedeckt.

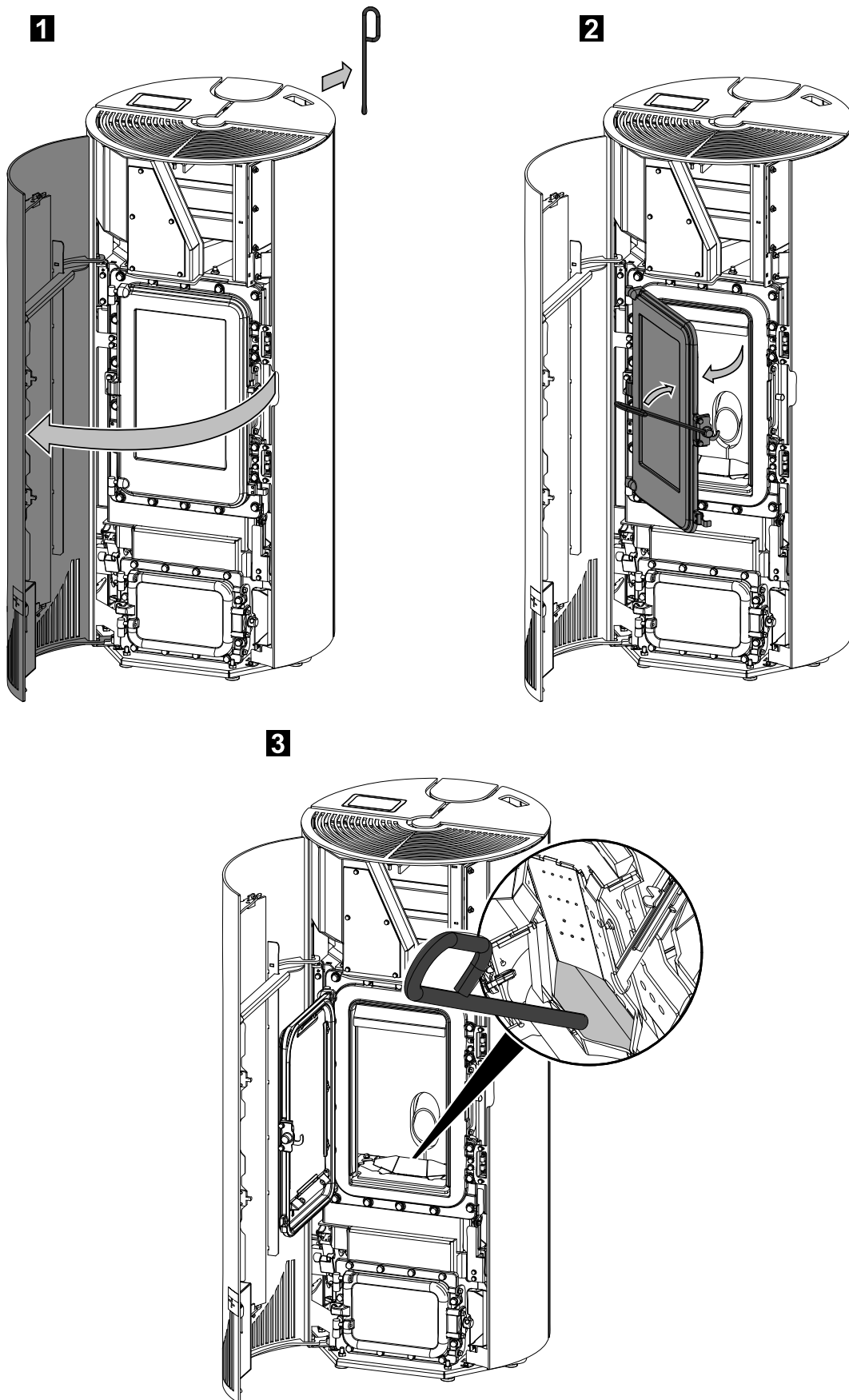
**WARNUNG**

Die Reinigung des Brenners darf nur bei abgekühltem Ofen in der Betriebsart „AUS“ erfolgen, ansonsten besteht Verbrennungsgefahr!

- Der Brenner wird mit dem mitgelieferten Werkzeug gereinigt. (Abschaben bzw. Abkratzen der Brennerwand. Die Verschmutzung fällt durch den beweglichen Brennboden/Walze nach unten in die Aschenlade.)

**WARNUNG**

Der Brenner darf für die Reinigung nicht ausgebaut werden!



Abbildungen 1: Reinigung vom Brenner (mittels mitgelieferten Werkzeug)

4. Wartungsarbeiten



WARNUNG

Bei Wartungsarbeiten muß der Netzstecker aus der Steckdose gezogen werden! Vor dem Beginn von Reinigungsarbeiten muss der Ofen abgekühlt sein!

Die Wartungshäufigkeit wiederum hängt maßgeblich von der Pelletqualität (Aschegehalt) ab. Qualitätspellets haben einen geringen Aschegehalt ca. 0,2-0,3%. Ist der Aschegehalt aber höher (0,5% und mehr) so reduziert sich der Intervall von Wartung zu Wartung und der Anfall von Asche erhöht sich um das 2 - 3 fache.

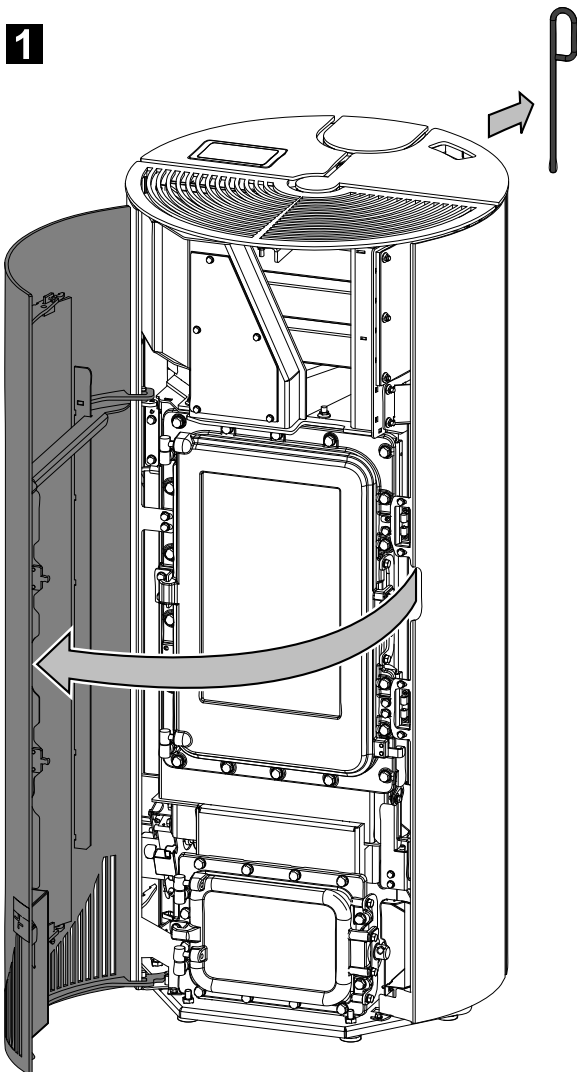


WARNUNG

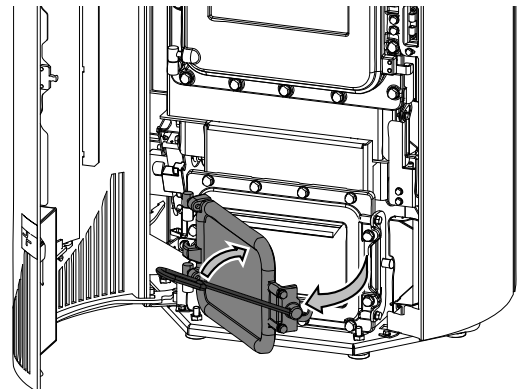
Geräte, die nicht entsprechend unseren Angaben gewartet werden, dürfen nicht betrieben werden. Bei Nichtbeachtung erlöschen sämtliche Gewährleistungs-Ansprüche.

4.1. Reinigung von Aschekasten - 1x wöchentlich

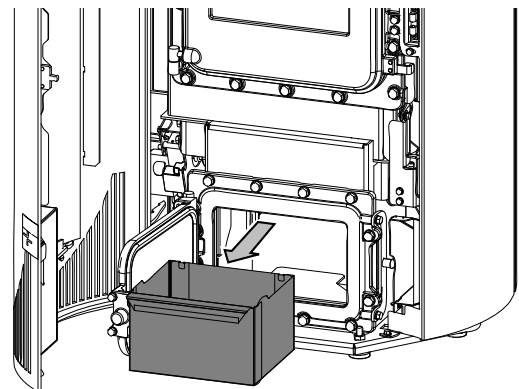
1



2



3



Abbildungen 2

4.2. Reinigung der Rauchgaszüge



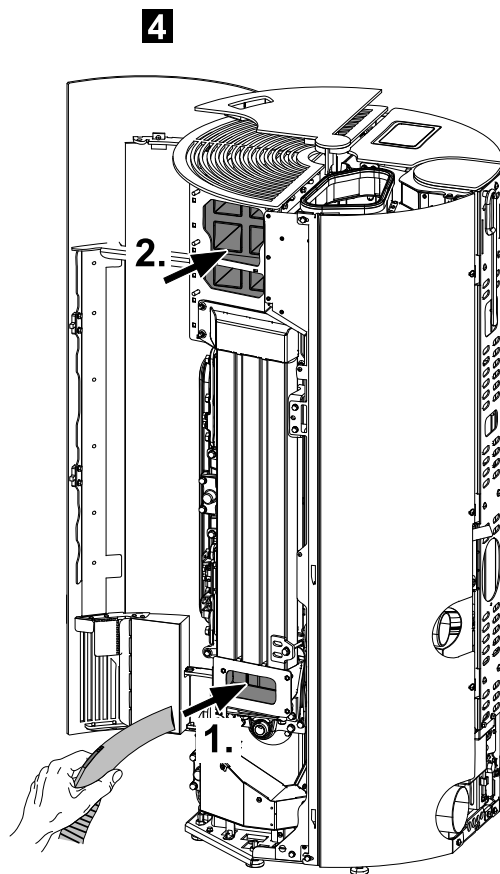
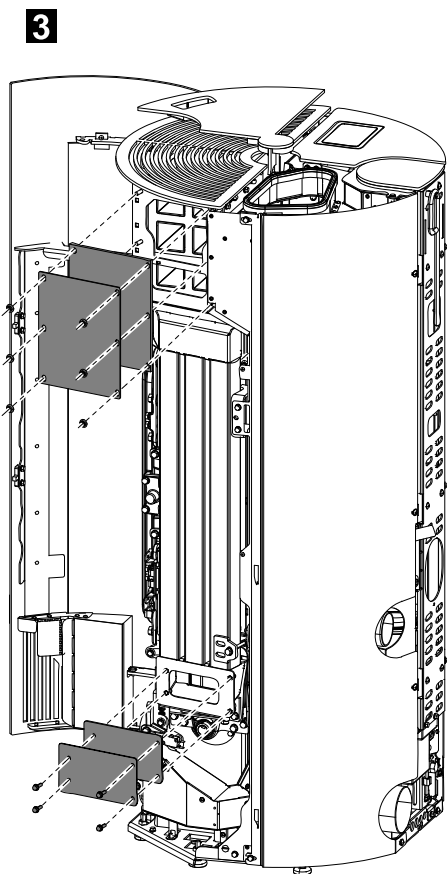
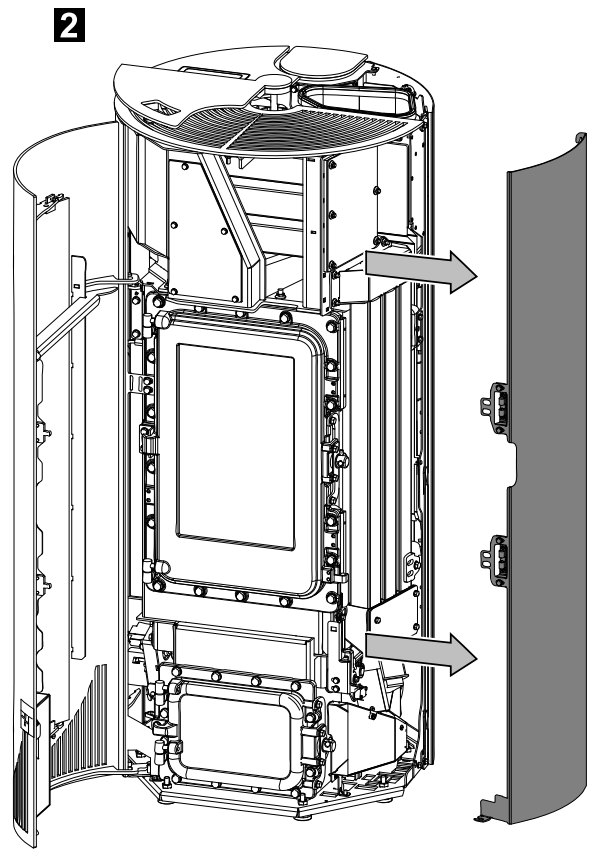
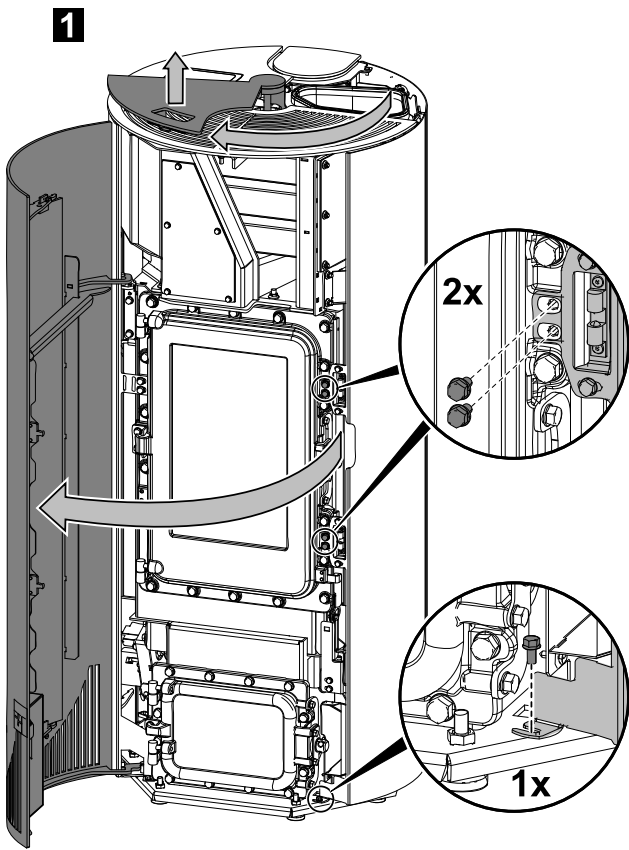
HINWEIS

Es **müssen** spätestens nach **1000 kg** verheizter Pellets auch die Rauchgaszüge, das Saugzuggebläse und die Rauchrohre gereinigt werden. Die Reinigung mit einer Kehrbürste oder mit Aschesauger durchführen.



HINWEIS

Nach Abschluss der Reinigung achten Sie darauf, dass bei der Montage der Deckel die Dichtungen an den richtigen Stellen sitzen. Defekte Dichtungen sind unbedingt zu ersetzen.



Abbildungen 3: Demontage der Seitenwand

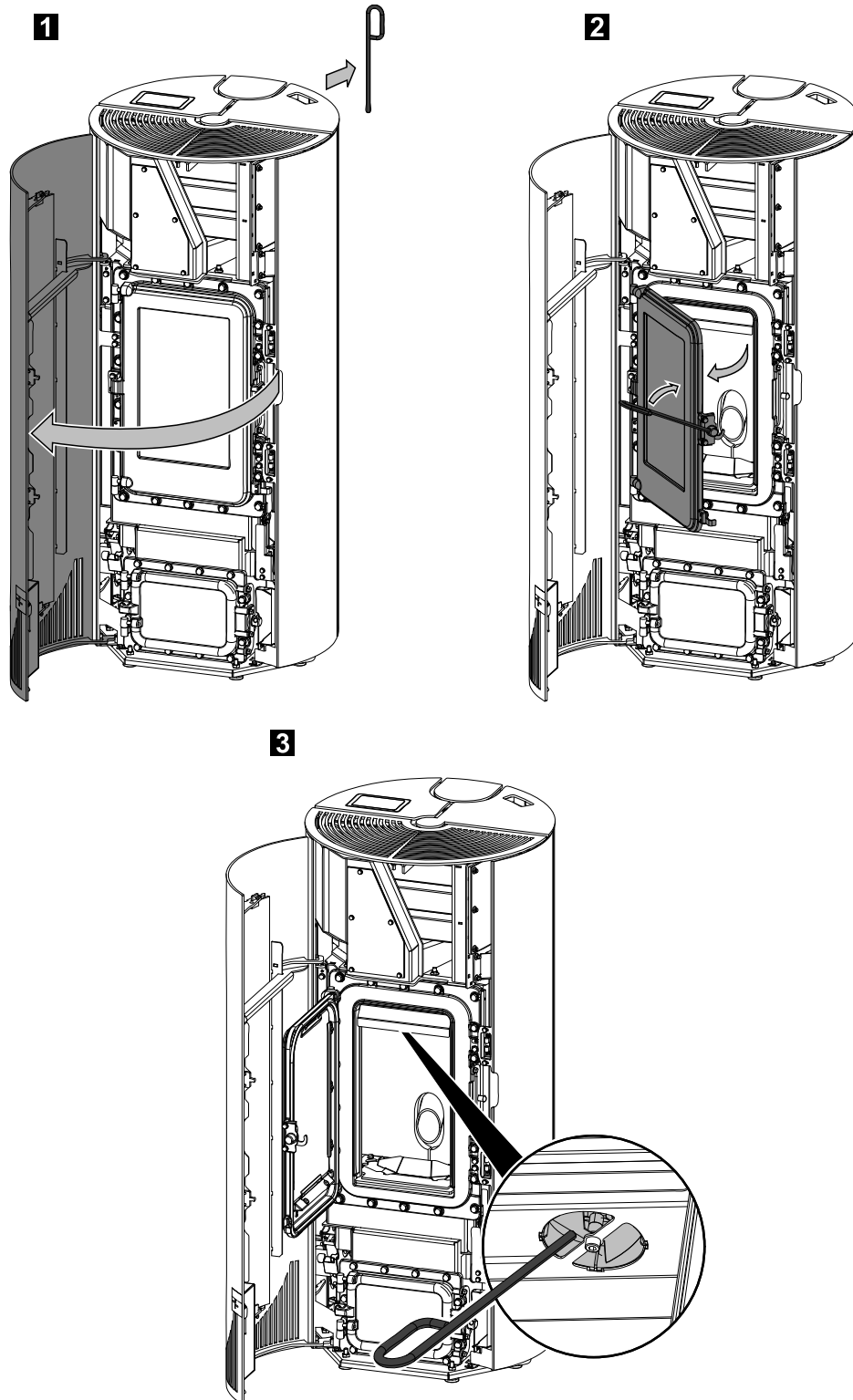
4.2.1. Reinigung der Zugumlenkung

Bei Reinigung von 1000 kg /jährlich muss auch die Zugumlenkung ausgebaut /gereinigt werden.



HINWEIS

Für den Ausbau der Zugumlenkung muss der Fühler zurück geschoben werden-ansonsten kann die Zugumlenkung nicht ausgebaut werden.



Abbildungen 4: Reinigung der Zugumlenkung

4.3. Pelletsbehälter reinigen - jährlich

- Heizen Sie den Pellet-Kaminofen bis der Vorratstank vollständig leer ist.
- Säubern Sie den Tank und den Eingang des Förderschnecken-Gehäuses mit einem Staubsauger.

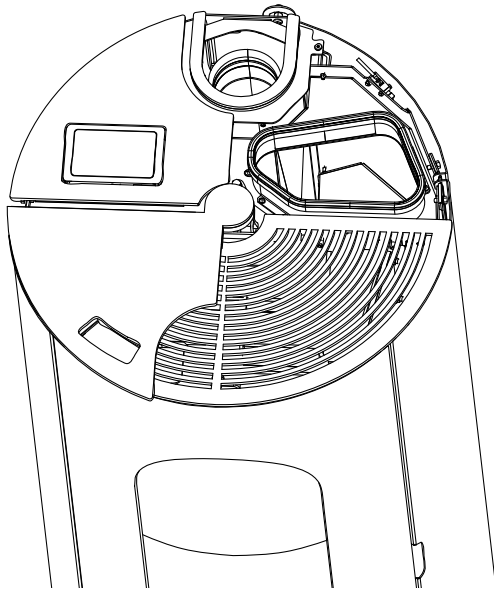
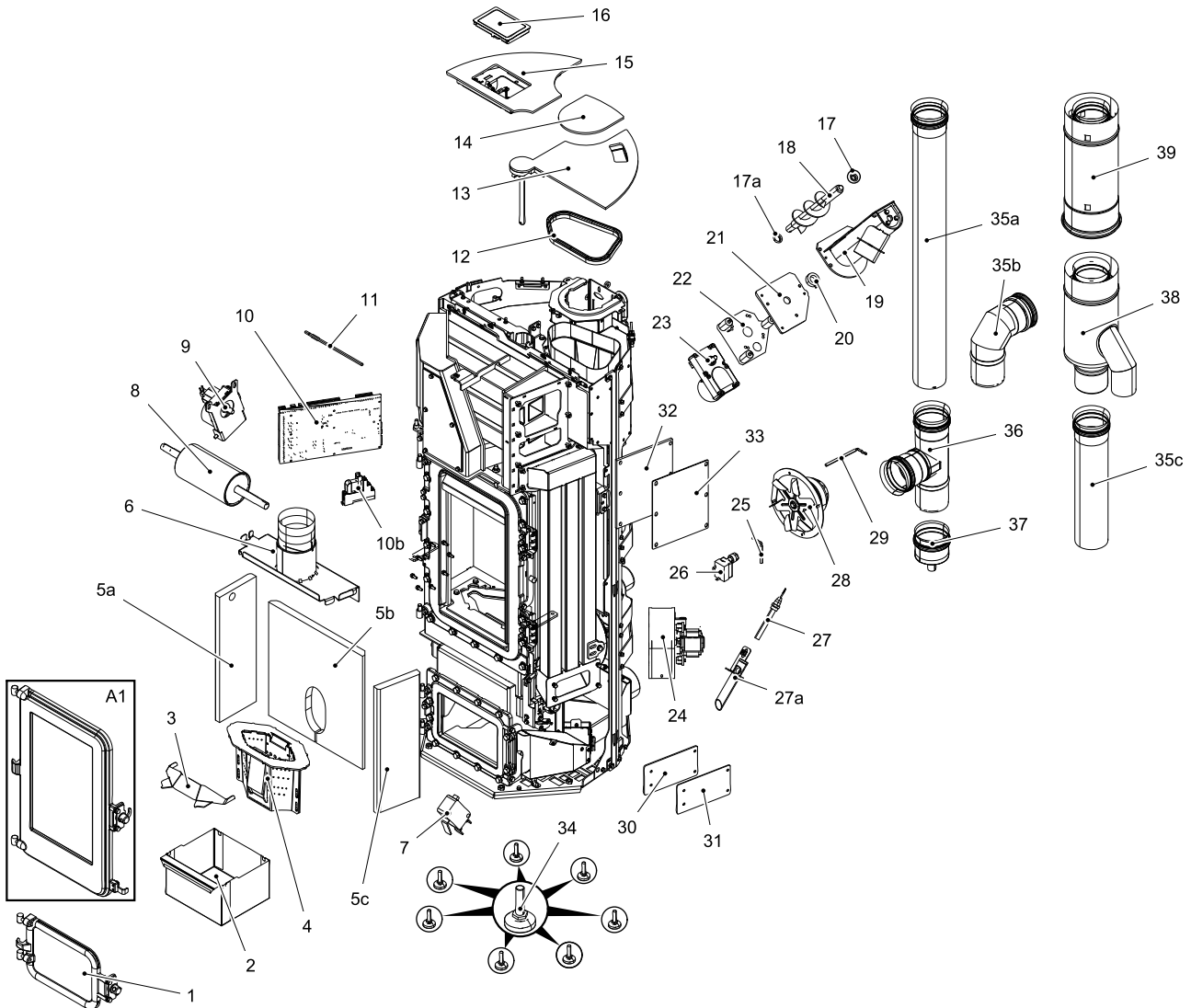


Abbildung 5: Pellettank

5. Ersatzteilübersicht

5.1. Ganze Aufstellung (ohne Verkleidungsteile)

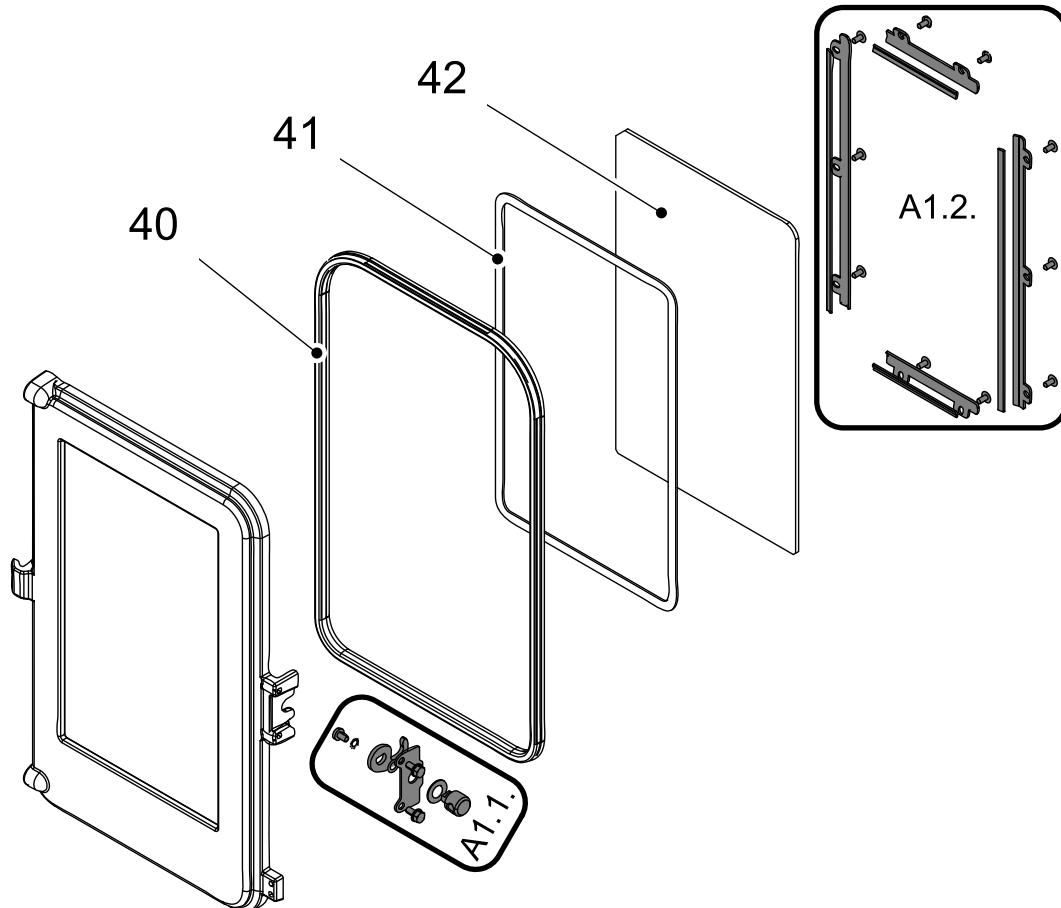


Pos.	Bezeichnung	Stück	Ersatzteilnummer
Ganze Aufstellung (ohne Verkleidungsteile)			
A1	Feuerraumtür (komplett)/anthrazit	1 Stk.	0545508005300
1	Aschenkastentür/anthrazit	1 Stk.	0545908005520
2	Aschenkasten	1 Stk.	0545908005604
3	Brennerkeil Niro	1 Stk.	0545508005739
4	Brenner	1 Stk.	0545508005820
5a	Feuerraum-Auskleidung li.	1 Stk.	0545508005211
5b	Feuerraum-Auskleidung hinten	1 Stk.	0545908005710
5c	Feuerraum-Auskleidung re.	1 Stk.	0545508005212
6	Zugmulnenplatte	1 Stk.	0545908005700

7	Türkontaktschalter	1 Stk.	0089500040005
8	Rostreinigung	1 Stk.	0545508905130
9	Rostreinigungenmotor	1 Stk.	0089500880005
10	Steuerung komplett	1 Stk.	0545508005576
10a	Pufferbatterie CR 2032	1 Stk.	-
10b	Relais Schneckenmotor	1 Stk.	0545508005583
11	Flammentemperaturfühler	1 Stk.	0553808005541
12	Dichtung Tankdeckel (600 mm)	Meterware	0561008006197
13	Tankdeckel/schwarz-glänzend	1 Stk.	0545908015600
14	Blindstopfen/schwarz-glänzend	1 Stk.	0545908025600
15	Deckplatte/schwarz-glänzend	1 Stk.	0545908005290
16	Bedieneinheit	1 Stk.	0545508005640
17	Obere Förderschneckenlager	1 Stk.	0571207005027
17a	Untere Förderschneckenlager	1 Stk.	0571207005026
18	Förderschnecke	1 Stk.	0545508016030
19	Schnecke	1 Stk.	0545908015010
20	Klemmhülse	1 Stk.	0089000345000
21	Motorplatte 1	1 Stk.	0571207025041
22	Motorplatte 2	1 Stk.	0545508015040
23	Schneckenmotor	1 Stk.	0089500880005
23a	Anschlußkabel Schneckenmotor rot/weiss	1 Stk.	0089500620006
23b	Anschlußkabel Motor Reinigungswalze blau/ weiss	1 Stk.	0089501210005
24	Konvektion Warmluftgebläse	1 Stk.	0545508005220
25	Raumtemperaturfühler	1 Stk.	0089500390005
26	STB	1 Stk.	0089500080005
27	Zündung	1 Stk.	0541908005202
27a	Zündrohr	1 Stk.	0545908005201
28	Saugzuggebläse	1 Stk.	0561008005808
29	Thermofühler Abgas	1 Stk.	0561008005540
30	Dichtung	1 Stk.	0545608005231
31	Deckel	1 Stk.	0545908015112
32	Dichtung	1 Stk.	0545908005077
33	Deckel	1 Stk.	0545908015078
34	Stellfuß	7 Stk.	0551908505005
35a	Rauchrohr	1 Stk.	0545508006143
35b	Rauchrohrknie	1 Stk.	0545508006145
35c	Rauchrohr	1 Stk.	0545508006165
36	Rauchrohr T-Anschluss	1 Stk.	0545508006120

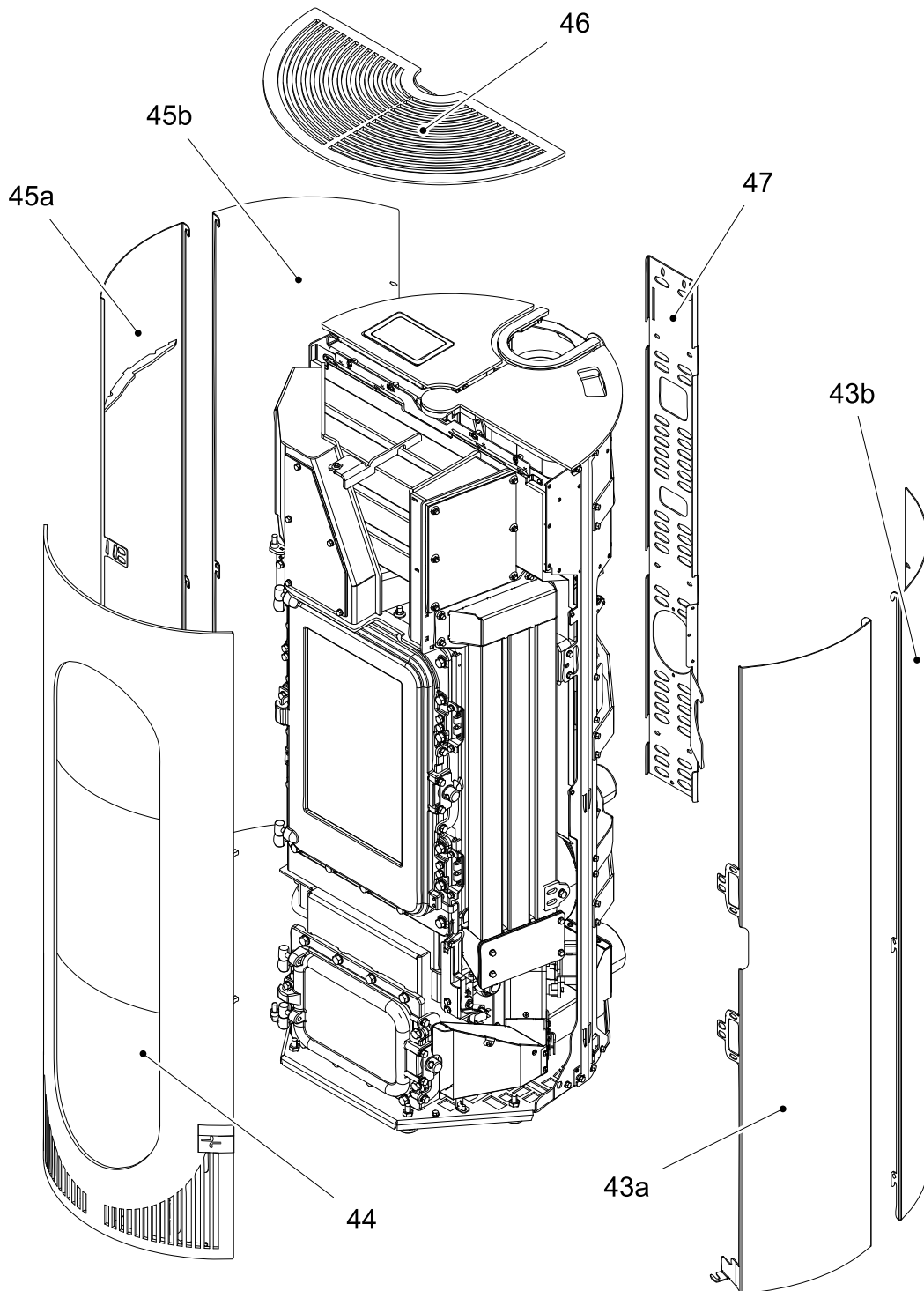
37	Reinigungskappe	1 Stk.	0545508006130
38	Rauchrohr — concentrique	1 Stk.	0545508006105
39	Rauchrohr — concentrique	1 Stk.	0545508006170

5.2. Aufstellung A1



Pos.	Bezeichnung	Stück	Ersatzteilnummer
Aufstellung A1			
A1.1.	Türverschraubung — Set	1 Stk.	0545508005301
A1.2.	Glashalterung/anthrazit — Set	1 Stk.	0545508005302
40	Dichtung Tür 11 mm (1500 mm)	Meterware	0040300160005
41	Dichtung Glas 10x4 mm (1320 mm)	Meterware	0040210040005
42	Türglasscheibe (239x376x4)	1 Stk.	0545908005313

5.3. Ganze Aufstellung

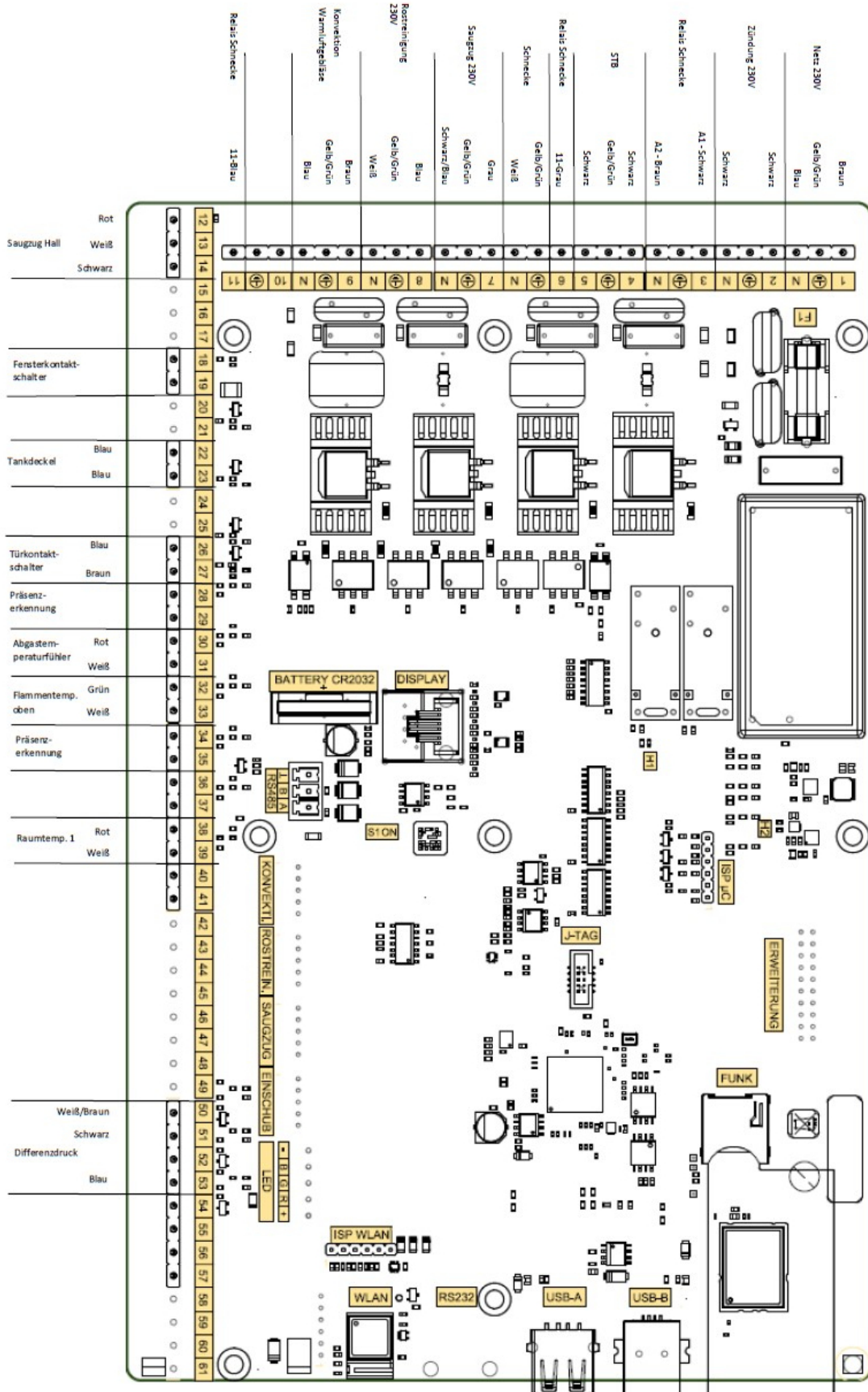


Pos.	Bezeichnung	Stück	Ersatzteilnummer
Ganze Aufstellung			
43a	Seitenwand re./schwarz-glänzend	1 Stk.	0545908005260
43a	Seitenwand re./weiß	1 Stk.	0545908015260
43a	Seitenwand re./perl-grau	1 Stk.	0545908025260
43b	Seitenwand hinten re./schwarz-glänzend	1 Stk.	0545908005263

43b	Seitenwand hinten re./weiß	1 Stk.	0545908015263
43b	Seitenwand hinten re./perl-grau	1 Stk.	0545908025263
44	Frontplatte/schwarz-glänzend	1 Stk.	0545908005310
44	Frontplatte/weiß	1 Stk.	0545908015310
44	Frontplatte/perl-grau	1 Stk.	0545908025310
45a	Seitenwand li./schwarz-glänzend	1 Stk.	0545908016260
45a	Seitenwand li./weiß	1 Stk.	0545908026260
45a	Seitenwand li./perl-grau	1 Stk.	0545908036260
45b	Seitenwand hinten li./schwarz-glänzend	1 Stk.	0545908005264
45b	Seitenwand hinten li./weiß	1 Stk.	0545908015264
45b	Seitenwand hinten li./perl-grau	1 Stk.	0545908025264
46	Deckplatte/schwarz-glänzend	1 Stk.	0545908005279
47	Rückwand	1 Stk.	0545908005268

6. Schaltplan

6.1. Anschlussplan IO 57.1



Beschreibung Anschlussplan:

Nr.:	Bezeichnung Kabelbaum
1	Netzstecker/ Netzfilter
2	Elektrische Zündung
3	Relais Schneckenmotor
4/5	STB
6	Relais Schneckenmotor
7	Saugzug
8	Rostreinigung
9	Konvektion Warmluftgebläse
11	Relais Schneckenmotor
12– 14	Saugzug Hallsensor
18– 19	Optional Fensterkontaktschalter*
22/23	Tankdeckel
26/27	Türkontaktschalter
28/ 29/35	Optional Präsenzerkennung*
30/31	Abgastemperaturfühler
32/33	Flammentemperaturfühler
38/39	Raumtemperaturfühler
50– 53	Differenzdruck
F1	Sicherung T 3,15 A Zündung, Saugzuggebläse, Schneckenmotor

***Folgende Präsenzerkennung und Fensterkontaktschalter Typen können für den Pelletofen HSP 4.0 verwendet werden:
(bei Haas+Sohn nicht erhältlich)**

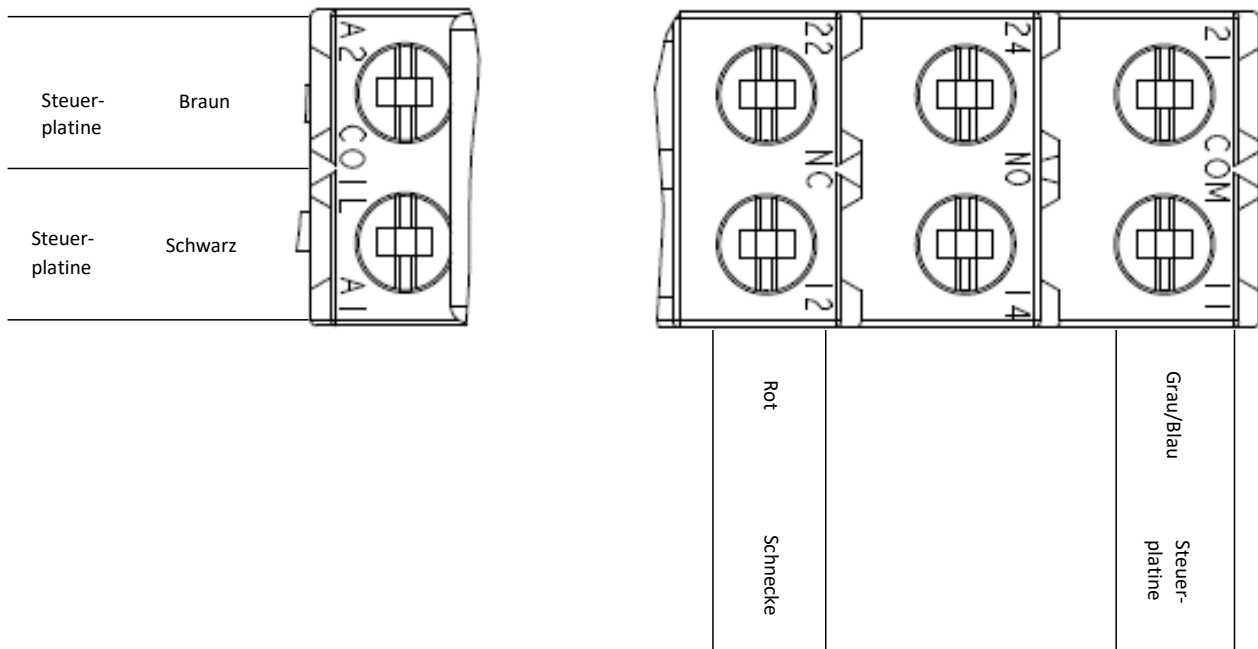
HUBER Motion 3LV Compact Infrarot Bewegungsmelder 180° IP44 I 12 - 24V



RS PRO Reedkontakt Flach, Schließer, 500mA 180V mit Magnet für Lineares Betätigungsfeld

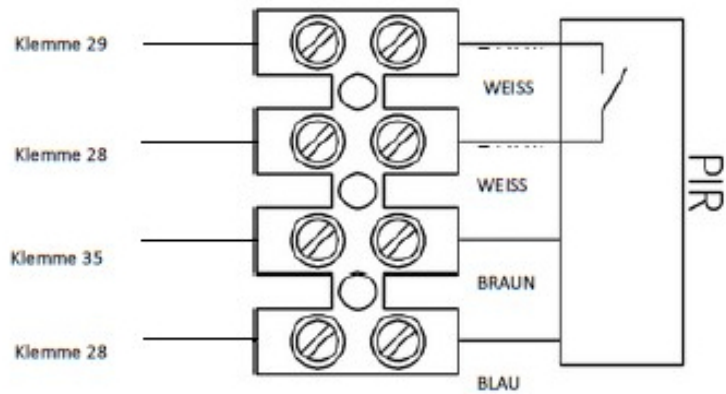


6.2. Anschlussplan Relais Schnecke + Präsenzerkennung



Beschreibung Anschlussplan:

Nr.:	Bezeichnung Kabelbaum
A1/A2	Steuerplatine
11	Steuerplatine
12	Schnecke



Beschreibung Anschlussplan Präsenzerkennung:

Nr.:	Bezeichnung Kabelbaum
28	Steuerplatine
29	Steuerplatine
35	Steuerplatine