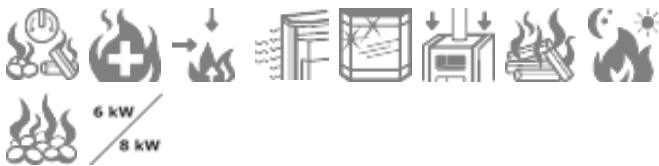




Prisma Naturstein - PSF

Feuerfreuden pur: Mit seiner hohen, einteiligen Panoramasscheibe mit praktischem Spülluftsystem garantiert der Prisma vollen Flammgenuss aus zahllosen Winkeln. Die geradlinige, hohe Vorderfront und die exklusive und massive Natursteinverkleidung garantieren optimale Wärmespeicherung und machen den Prisma zum Mittelpunkt in Ihrem Wohnraum. Der geräumige Brennraum mit hitzebeständigem Vermiculite, integriertem Aschekasten und Rüttelrost, sowie das große Holzlagerfach sorgen für reichlich Komfort. Mit seiner selbstschließenden Feuerraumtüre und der integrierten Rostreling erfüllt der Prisma alle Sicherheitsstandards und eine ausgefeilte Verbrennungstechnologie mit Primärluftregelung und Sekundärluftzufuhr sorgt für eine effiziente und saubere Verbrennung.

Als "Typ 101" mit 8 kW und als "Typ 111" mit 6 kW Nennwärmeleistung lieferbar.

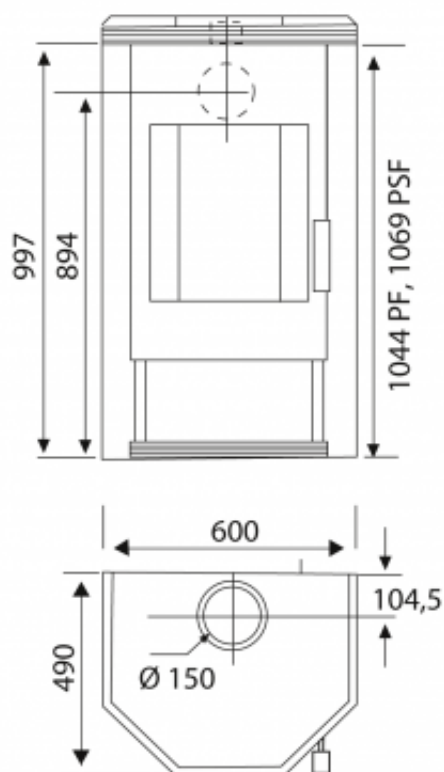


WAMSLER Haus- und Küchentechnik GmbH
Adalperostasse 86
85737 Ismaning
Deutschland
www.wamsler.eu
Tel: (089) 320 84-0
Fax: (089) 320 84-238



TECHNISCHE DATEN

Artikelnummer	W20001018340 / W20001118340
EAN-Code-Nr.	4025144801678 / 4025144111388
Zulassung	1.+2.Stufe 1.BImSchV, CE, 15aB-VG, VKF
CO Zertifikat	Aachen, München, Regensburg
Bauart	1
Nennwärmeleistung kW	8 oder 6
Wärmeleistungsbereich kW	4,0-8,3 oder 3,0-6,3
Raumheizvermögen in m ³	182 oder 116
Abgasanschluss oben und hinten mm	150
Abgasmassenstrom g/s	7,9 oder 6,2
Abgastemperatur am Abgasstutzen °C	295 oder 268
Notwendiger Förderdruck bei NWL in Pa	12
Maße HxBxT in mm:	1069x600x490
Höhe bis Mitte Abgasstutzen hinten mm	894
Höhe bis Abgasstutzen oben mm	997
Brennstoffe	Scheitholz, Holz- und Braunkohlebriketts
Sichtscheibe H x B mm	430x340
Brennraum B x T x H mm	370x250x420
Abstand zu brennbaren Bauteilen hinten mm	200
Abstand zu brennbaren Bauteilen seitlich mm	400
Abstand zu brennbaren Bauteilen vorne mm	800
Gewicht netto kg	180



WAMSLER Haus- und Küchentechnik GmbH
 Adalperostasse 86
 85737 Ismaning
 Deutschland
 www.wamsler.eu
 Tel: (089) 320 84-0
 Fax: (089) 320 84-238

Evtl. Farbabweichungen sind drucktechnisch bedingt. Irrtum, Typ-, Design- und technische Änderungen vorbehalten. Alle Angaben sind Ca.-Angaben und Laborwerte, ermittelt unter idealen Bedingungen. Abweichungen möglich!