



Betriebsanleitung

Mo Duo


AUSTROFLAMM

www.austroflamm.com

Betriebsanleitung

10.07.2024

Version: 2.0

IMPRESSUM

Eigentümer und Herausgeber

AUSTROFLAMM GMBH

Austroflamm-Platz 1

A- 4631 Krenglbach

Tel: +43 (0) 7249 / 46 443

www.austroflamm.com

info@austroflamm.com

Redaktion: Olivera Stojanovic

Abbildungen: Konstruktion

Text: Technische Abteilung (Austroflamm)

Copyright

Alle Rechte vorbehalten. Der Inhalt dieser Anleitung darf nur mit Genehmigung des Herausgebers vervielfältigt oder verbreitet werden! Druck-, Rechtschreib- und Satzfehler vorbehalten.

Die Informationen in diesem Dokument können ohne vorherige Ankündigung geändert werden und stellen keine Verpflichtung seitens der Austroflamm GmbH dar. Für eventuelle Fehler in diesem Dokument übernimmt die Austroflamm GmbH keine Haftung.

Inhaltsverzeichnis

1	Allgemeine Informationen	6
1.1	Link zur Produktregistrierung.....	7
1.2	Copyright.....	7
1.3	Information zum Dokument	7
2	Zweck der Anleitung	8
2.1	Aufbewahrung der Anleitung	8
2.2	Aufbau der Anleitung.....	8
2.3	Verwendete Darstellungen	8
2.4	Versionierung.....	9
2.5	Abkürzungen.....	9
3	Sicherheit.....	10
3.1	Bedeutung der Sicherheitshinweise	10
3.2	Allgemeine Sicherheitshinweise.....	10
3.3	Besondere Gefahrenarten und persönliche Schutzausrüstung	13
4	Produktübersicht	14
4.1	Bestimmungsgemäße Verwendung	14
4.2	Identifikation des Produktes.....	14
4.2.1	Abmessungen	14
4.2.2	Platzierung des Typenschildes.....	15
4.3	Energielabel	15
5	Technische Daten	16
5.1	Technische Daten nach Verordnung (EU) 2015/1185 und del. Verordnung (EU) 2015/1186 .	16
5.2	Allgemeine technische Daten.....	19
6	Transport, Handhabung und Lagerung.....	21
6.1	Transport.....	21
6.2	Transporthilfe	22
6.3	Lagerung.....	22
7	Anforderungen an den Aufstellort.....	23
7.1	Einzuhaltende Sicherheitsabstände	23
7.2	Anforderungen an den Aufstellungsraum	24
7.3	Anforderungen an den Schornstein.....	24
7.4	Verbrennungsluft / Außenluftzufuhr	25
8	Brennstoffmaterial/-menge.....	26
8.1	Brennstoffmaterial	26
8.2	Brennstoffmenge	27
9	Montage.....	28
9.1	Durchführung	29
9.1.1	Keramott montieren	29
9.1.2	Rauchrohranschluss nach hinten umbauen	29
9.1.3	Luftverteilermodul montieren	32
9.1.4	WiRCU-BOX (Wlan) montieren	38

10	Installation	73
11	Betrieb.....	74
11.1	Voraussetzungen für den Betrieb.....	74
11.2	Funktionsdiagramm Ihres Kombiofens.....	76
11.3	Betriebsarten.....	77
11.3.1	Pelletbetrieb.....	77
11.3.2	Scheitholzbetrieb.....	77
12	Inbetriebnahme	80
12.1	Erste Inbetriebnahme.....	80
12.1.1	Datum und Uhrzeit einstellen.....	82
12.1.2	Brennstoff Qualität einstellen.....	82
12.1.3	Statistik-Funktion	82
12.1.4	Timer Funktion (Heizzeiten).....	82
12.1.5	Servicefähigkeit.....	83
12.1.6	Festlegung Modulation / ECO-Modus	84
13	Bedienung	85
13.1	Bedienung mittels APP und Smartphone.....	85
13.2	Bedienung mittels IR-Fernbedienung.....	86
13.3	Bedienung mittels Touchdisplay	87
13.3.1	Display - Raumtemperaturanzeige, div. Funktionen	87
13.3.2	Display - Heizleistungsanzeige	87
13.3.3	Display - Statusanzeige	88
13.4	Bedienung mittels Austroflam Drehregler.....	88
13.5	Funktionen.....	90
13.5.1	Funktion - Luftverteilungsgebläse	90
13.5.2	Funktion - Füllstandsanzeige.....	90
13.5.3	Haben Sie Scheitholz eingelegt.....	90
13.5.4	Funktion - Timers, Heizzeiten festlegen	91
13.5.5	Neue Heizzeiten einstellen / bearbeiten	92
14	Einstellungen.....	93
14.1	Display - Einstellungen.....	93
14.2	Menüpunkt - Zeit/Datum	94
14.3	Menüpunkt - Brennstoff	94
14.4	Menüpunkt - Bluetooth Geräte	94
14.5	Menüpunkt - Eco-Modus	95
14.6	Menüpunkt - Externer Thermostat.....	96
14.7	Menüpunkt - Frostschutz	96
14.8	Menüpunkt - Anzeigeoptionen.....	96
14.9	Menüpunkt - Temperatur Einheit	97
14.10	Menüpunkt - Lautstärke	97
14.11	Menüpunkt - Manuelle Pelletzufuhr	97
14.12	Menüpunkt - Servicefähigkeit.....	98
14.13	Menüpunkt - Service-Menü	98
14.14	Menüpunkt - Displaysperre	98
14.15	Menüpunkt - Sprache.....	98
14.16	Menüpunkt - Info	98
14.17	Menüpunkt - Heizstatistiken	99

14.18	Menüpunkt - Tipps	99
14.19	Feuerraumtür einstellen.....	99
14.20	Feuerraumtür Schließkraft	101
14.21	Ascheladentür einstellen	102
14.22	Untere Tür einstellen	103
15	Instandhaltung	104
15.1	Intervalle	104
15.2	Austausch der Speicherbatterie	104
16	Reinigung.....	105
16.1	Kombiofen, Rauchgaswege, Rauchrohr reinigen.....	105
16.2	Kipprost reinigen und entleeren	105
16.3	Aschenlade entleeren	106
16.4	Rauchgaszüge reinigen	107
16.5	Türglas reinigen	109
16.6	Oberflächen reinigen.....	109
17	Alarmer und Fehlermeldungen	110
17.1	Auflistung der Warnungen und Fehlermeldungen Kombi	110
17.2	Zurücksetzen von Alarm und Fehlermeldungen	112
17.3	Sicherheitstemperaturbegrenzer	113
18	Elektrischer Anschlussplan.....	114
19	Demontage.....	115
19.1	Seitenverkleidung demontieren	115
19.2	Rückwand demontieren.....	117
20	Zubehör.....	118
21	Ersatzteile	119
22	Entsorgung	120
23	Gewährleistung und Garantie	122
24	Datenverarbeitung	123
25	Inbetriebnahmeprotokoll.....	124
26	Serviceprotokoll.....	125

1 Allgemeine Informationen

Sie haben sich für einen Austroflam Kombineofen entschieden.

Herzlichen Glückwunsch zu Ihrer Wahl und vielen Dank für Ihr Vertrauen.

Richtige Handhabung und Pflege sind für einen störungsfreien Betrieb und eine lange Lebensdauer unerlässlich.

Die Informationen in dieser Anleitung sind allgemeiner Natur. Nationale und europäische Normen, örtliche und baurechtliche Vorschriften sowie feuerpolizeiliche Bestimmungen sind zusätzlich einzuhalten.

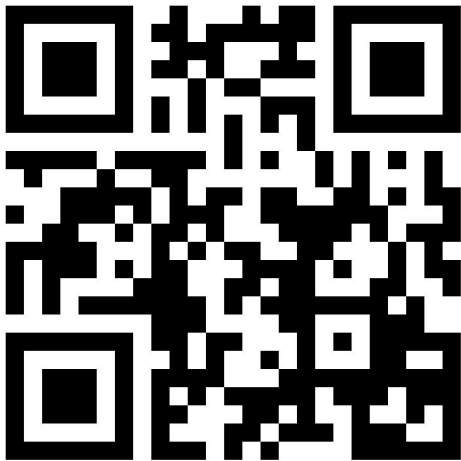
Lesen Sie diese Anleitung vor Montage bzw. Bedienung aufmerksam durch. Für Schäden, die durch Nichtbeachtung dieser Anleitung entstehen, entfallen alle Haftungs- und Gewährleistungsansprüche. Bitte beachten Sie die Hinweise in den einzelnen Kapiteln.

Diese Anleitung ist Bestandteil des Kombineofens.

In der folgenden Auflistung geben wir einen Überblick darüber, welche Kapitel für wen von Bedeutung sind:

Händler	Endkunde
Komplette Betriebsanleitung	Allgemeine Informationen
	Zweck der Anleitung
	Sicherheit
	Produktübersicht
	Technische Daten
	Anforderungen an den Aufstellort
	Brennstoffmaterial/-menge
	Betrieb
	Einstellungen
	Bedienung
	Instandhaltung
	Reinigung
	Alarmer und Fehlermeldungen
	Zubehör
	Ersatzteile
	Entsorgung
	Gewährleistung und Garantie
Datenverarbeitung	
Serviceprotokoll	

1.1 Link zur Produktregistrierung



Durch Scannen des QR-Codes bzw. über folgenden Link <https://www.austroflamm.com/de/service/produktregistrierung> gelangen Sie direkt zu der Produktregistrierung. Dort können Sie Ihr Produkt registrieren und das Blatt der Datenverarbeitung und das Inbetriebnahmeprotokoll hochladen. Auch die Zusendung per Mail, an service@austroflamm.com, ist möglich.

Abb. 1: Produktregistrierung

1.2 Copyright

Alle Rechte vorbehalten. Der Inhalt dieser Anleitung darf nur mit Genehmigung des Herausgebers vervielfältigt oder verbreitet werden! Druck-, Rechtschreib- und Satzfehler vorbehalten.

1.3 Information zum Dokument

Die Informationen in diesem Dokument können ohne vorherige Ankündigung geändert werden und stellen keine Verpflichtung seitens der Austroflamm GmbH dar. Für eventuelle Fehler in diesem Dokument übernimmt die Austroflamm GmbH keine Haftung.

2 Zweck der Anleitung

Diese Anleitung ist Bestandteil des Kombiofens und soll dazu beitragen, dass der Kombiofen sicher eingebaut und gewartet wird.

TIPP

Bitte lesen Sie diese Anleitung vor Inbetriebnahme.

2.1 Aufbewahrung der Anleitung

Bewahren Sie diese Anleitung für den Bedarfsfall auf. Eine aktuelle Version der Anleitung finden Sie online auf unserer Homepage www.austroflamm.com.

2.2 Aufbau der Anleitung

Das Inhaltsverzeichnis finden Sie auf Seite 3.

Abbildungen in dieser Anleitung können vom gelieferten Produkt abweichen.

2.3 Verwendete Darstellungen

Folgende Darstellungen werden in dieser Anleitung verwendet:

Handlungsschritte mit zwingender Einhaltung der Reihenfolge

- ✓ Voraussetzung
- 1) Handlungsschritt 1
- 2) Handlungsschritt 2
- 3)
- ⇒ Zwischenergebnis / zusätzliche Information
- ⇒ Resultat

Handlungsschritte und Aufzählungszeichen ohne zwingender Reihenfolge

-
-
-
-

Querverweise

Siehe Technische Daten

Nützliche Tipps

TIPP

Brennstoff

Verwenden Sie ausschließlich den empfohlenen Brennstoff!

2.4 Versionierung

Wir aktualisieren unsere Anleitungen laufend. Die aktuelle Version finden Sie auf der Homepage www.austroflamm.com.

Diese Anleitung gilt für alle Mo Duo Öfen der Artikelnummer 805101 mit dem Index j und Neueste.

2.5 Abkürzungen

Abkürzung	Bedeutung
HMS	Heat Memory System
LVM	Luftverteilermodul

3 Sicherheit

In dieser Anleitung geben wir Ihnen zum sicheren Betrieb Ihres Kombiofens zahlreiche Sicherheitshinweise. Diese Hinweise sind abhängig von ihrer Bedeutung wie folgt unterschiedlich gekennzeichnet:

3.1 Bedeutung der Sicherheitshinweise

HINWEIS

Besondere Verhaltensweise und/oder Tätigkeiten, die für ein sicheres Arbeiten erforderlich sind. Nichtbeachten kann Sachschaden zur Folge haben.

VORSICHT

Möglicherweise gefährliche Situation (leichte oder geringfügige Verletzungen sowie Sachschaden).

WARNUNG

Möglicherweise drohende Gefahr für das Leben und die Gesundheit von Personen (schwerste Verletzungen oder Tod).

GEFAHR

Unmittelbar drohende Gefahr für das Leben und die Gesundheit von Personen (schwerste Verletzungen oder Tod).

3.2 Allgemeine Sicherheitshinweise

- Die Informationen in dieser Anleitung stellen allgemein gültige Normen und Regeln dar. Für den Einbau/Betrieb des Ofens sind alle örtliche Vorschriften einschließlich derer, die sich auf nationale und Europäische Normen beziehen, sowie feuerpolizeiliche Bestimmungen einzuhalten.
- Bewahren Sie diese Anleitung sorgfältig auf und sorgen Sie dafür, dass sie immer zur Verfügung steht.
- Die Erstinbetriebnahme des Gerätes muss durch einen autorisierten Austroflamm Servicepartner oder durch die Austroflamm Service GmbH & Co.KG erfolgen.
- Das Einhalten der hier enthaltenen Vorschriften garantiert die Sicherheit für Personen und Gerät, einen wirtschaftlichen Betrieb und eine lange Lebensdauer. Der Kombiofen wurde auf Basis der Normen EN 14785 und EN 13240 konzipiert.
- Originalteile dürfen nicht verändert oder durch Teile anderer Hersteller ausgetauscht werden. Eigenmächtige Veränderungen dürfen nicht durchgeführt werden. In diesem Fall erlischt der Garantieanspruch.
- Bei Arbeiten und Eingriffen am Kombiofen muss die Stromzufuhr unterbrochen werden.
- Mitgelieferte Schemen und Zeichnungen dienen nur als erläuternde Beispiele; der Hersteller verfolgt eine Politik der ständigen Entwicklung und Aktualisierung des Produkts und kann ohne Vorankündigung Änderungen vornehmen.
- Alle Maße dieser Anleitung sind in mm angegeben.
- Die Erstinbetriebnahme des Kombiofens muss durch einen autorisierte Austroflamm Servicepartner oder durch die Austroflamm Service GmbH & Co.KG erfolgen.
- Ihr Kombiofen ist nicht zur Verwendung als Leiter oder Standgerüst geeignet.
- Beachten Sie, dass sich Oberflächen des Kombiofens während des Betriebes stark erwärmen. Zur Bedienung des Kombiofens empfehlen wir die Benutzung des Schutzhandschuhs.



- Machen Sie Kinder auf diese Gefahren aufmerksam und halten Sie sie während des Betriebes vom Kombiofen fern.
- Das Abstellen von nicht hitzebeständigen Gegenständen auf dem Heizgerät oder in dessen Nähe ist verboten.
- Legen Sie keine Wäschestücke zum Trocknen auf den Kombiofen. Auch Wäscheständer oder dgl. müssen in ausreichendem Abstand vom Ofen aufgestellt werden - Brandgefahr!
- Beim Betrieb Ihres Kombiofens ist das Verarbeiten von leicht brennbaren und explosiven Stoffen im selben oder in anschließenden Räumen verboten.
- Es muss sichergestellt sein, dass eine ausreichende Verbrennungsluftzufuhr und eine sichere Abführung der Abgase gegeben sind. Daher immer prüfen, ob der Schornstein verstopft ist - insbesondere nach längerer Betriebsunterbrechung.
- Die durch verstopfte Schornsteine entstehenden Brandgase sind gefährlich. Der Schornstein und das Abzugsrohr müssen frei von Hindernissen sein und sind nach den Anweisungen zu kehren.
- In der Übergangszeit, d.h. bei höheren Außentemperaturen, kann es bei plötzlichem Temperaturanstieg zu Störungen des Schornsteinzuges kommen, so dass die Heizgase nicht vollständig abgezogen werden. Sollte dies der Fall sein, den Kombiofen abschalten.
- Das Konvektionsgitter darf niemals verschlossen werden, auch nicht teilweise.
- Entlüftungseinrichtungen, die zusammen mit der Feuerstätte im gleichen Raum oder Raumverbund betrieben werden, können Probleme verursachen.
- Der Kombiofen muss regelmäßig gereinigt bzw. gewartet werden siehe Kapitel Instandhaltung ggf. Kapitel Reinigung.
- Reparaturen an Ihrem Kombiofen dürfen nur durch vom Hersteller unterwiesenes Fachpersonal durchgeführt werden.
- Ersatzteile je nach Bedarf und Zustand tauschen. Überprüfen Sie regelmäßig die Elektro- und Elektronikbestandteile auf Schäden oder Verschleiß.
- Sicherheitseinrichtungen dürfen nicht überbrückt werden.
- Wird falscher oder zu feuchter Brennstoff verwendet, kann es aufgrund von Ablagerungen im Schornstein zu einem Schornsteinbrand kommen. Verschließen Sie sofort alle Luftöffnungen am Kamin und informieren Sie die Feuerwehr. Nach dem Ausbrennen des Schornsteins diesen vom Fachmann auf Risse bzw. Dichtheit überprüfen lassen.
- Kombiöfen sind unter bestimmten Voraussetzungen auch für die Mehrfachbelegung von Schornsteinen geeignet. Ihr Schornsteinfegermeister informiert Sie über diese Voraussetzungen und führt die entsprechende Abnahme durch.
- Bitte beachten Sie, dass der Aufstellungsraum mind. eine Türe / ein Fenster ins Freie aufweist oder mit einem derartigen Raum direkt verbunden sein muss. Andere Feuerstätten und Dunstabzugshauben dürfen nicht im Raumlufverbund mit Feuerstätten betrieben werden.
- Der Betrieb ist nur mit geschlossener Tür, verriegelter Aschelade (falls vorhanden) und geschlossenem Füllschachtdeckel zulässig, außer beim Anzünden, beim Nachfüllen von Brennstoff und der Entfernung von Verbrennungsrückständen, um den Austritt von Heizgas zu verhindern.
- Die Aufstellfläche für den Kombiofen muss über eine angemessene Tragfähigkeit verfügen. Wenn eine vorhandene Konstruktion diese Bedingung nicht erfüllt, müssen für ihre Erfüllung geeignete Maßnahmen (z. B. Platte zur Lastverteilung) ergriffen werden.
- Vor der Aufstellung, der Benutzung und jedem Eingriff am Kombiofen ist diese Anleitung aufmerksam durchzulesen.
- Der Kombiofen ist kein Abfallverbrennungsofen. Abfallstoffe (jeglicher Art), flüssige Brennstoffe, nicht empfohlene Brennstoffe oder Reststoffe dürfen NICHT im Kombiofen verbrannt werden.

- Während bzw. nach dem Montieren von Zubehörteilen können scharfe Kanten entstehen. Bitte geeignete Schleif bzw. Schneidwerkzeuge verwenden, um diese scharfen Kanten zu entfernen.
- Wenn am oder mit dem Kombiofen etwas gemacht wird, dann immer Schutzhandschuhe tragen. Beispiel: bewegen des Kombiofens, zusammenbauen, zerlegen, reparieren, Zubehör anbringen, etc.
- Für den stromlosen Betrieb ist ein Kaminzug von mindestens 12 Pa nötig. Verwenden Sie beim Anzünden ausreichend Anzündholz und legen Sie im Heizbetrieb richtig dimensionierte Holzscheite ein. Die Leistung und der Gesamtbetrieb ohne Strom können nicht mit dem Betrieb unter normalen Bedingungen - mit Strom* - verglichen werden* (siehe dazu Kapitel 10 Betrieb – Anschluss an den Kamin).
- Verwenden Sie Pellets mit einem Durchmesser von 6mm.
- Niemals Benzin, benzinartige Lampenöle, Petroleum, Grillkohleanzünder, Ethylalkohol oder ähnliche Flüssigkeiten zum Entfachen oder „Wiederentzünden“ eines Feuers im Kombiofen verwenden. Alle derartigen Flüssigkeiten sind vom Kombiofen fernzuhalten, wenn dieser in Betrieb ist.
- Der Service kann auch vom Austroflamm Serviceteam übernommen werden.
- Service ist fällig nach Erreichen einer für das Gerät spezifischen Stundenanzahl, jedoch mindestens 1x jährlich zur GARANTIESICHERUNG!
- Verbrennungsluftöffnungen nicht blockieren, verstopfen oder verschließen.
- Für den Zugang für die Reinigung des Kombiofens, des Verbindungsstücks und des Schornsteines muss gesorgt werden.
- Achtung – Lack ist kein Rostschutz!
- Für den Transport dürfen nur zugelassene Transporthilfen mit ausreichender Tragfähigkeit verwendet werden.
- Verbrennen Sie ausschließlich das im Kapitel Brennmaterial angeführte, genehmigte Heizmaterial.
- Beim Nachlegen sollen keine weiten oder leicht brennbaren Kleidungsstücke getragen werden.
- Das Verbrennen oder Einbringen von leicht brennbaren oder explosiven Stoffen (leere Spraydosen und dgl.) in den Brennraum sowie deren Lagerung in unmittelbarer Nähe Ihres Kombiofens, ist strengstens verboten. Explosionsgefahr!
- Warnung, dass Strahlung, insbesondere durch Glasflächen, brennbare Gegenstände in der Nähe des Gerätes in Brand setzen kann. Beachten Sie die Angaben im Kapitel Sicherheitsabstände.
- Während der ersten 3-4 Abbrandzyklen - bei Nennwärmeleistung - kann es zu Geruchsentwicklung kommen. Die auftretenden Gerüche entstehen durch das Ausdampfen von Blechfetten und Bindemitteln der Lackierung. Diese Dämpfe sind zwar unangenehm aber völlig ungiftig. Wir empfehlen Ihnen daher, beim ersten Feuern den Raum gut zu belüften.
- Während des Aufheizens und Abkühlens kann Ihr Kombiofen sich ausdehnen und zusammenziehen, was manchmal leichte Dehn- oder Knackgeräusche verursachen kann. Das ist ein natürlicher Prozess und bedeutet keine Mängel, über die reklamiert werden müsste.
- Die Tür sowie alle Einstelleinrichtungen des Kombiofens sind zu schließen, wenn der Kombiofen außer Betrieb ist.
- Der Kombiofen ist nicht als Zentral- oder Alleinheizung geeignet.
- Der Kombiofen ist als Einzelraumheizung vorgesehen.

3.3 Besondere Gefahrenarten und persönliche Schutzausrüstung

Bei bestimmten Tätigkeiten, wie zum Beispiel der Montage/Demontage, muss besonders darauf geachtet werden, dass folgende Schutzausrüstung getragen wird:

	Sicherheitshandschuhe
	Sicherheitsschuhe

4 Produktübersicht

4.1 Bestimmungsgemäße Verwendung

Der in dieser Anleitung beschriebene Austroflam Kombiofen ist als selbstschließendes Gerät der Bauart A1 nach der EN 13240 und EN 14785 gefertigt und geprüft.

HINWEIS

Der Betrieb ist nur mit geschlossener Tür, verriegelter Aschelade und geschlossenem Füllschachtdeckel zulässig.

4.2 Identifikation des Produktes

In den folgenden Abbildungen informieren wir Sie über Abmessungen und die Typenschildplatzierung.

4.2.1 Abmessungen

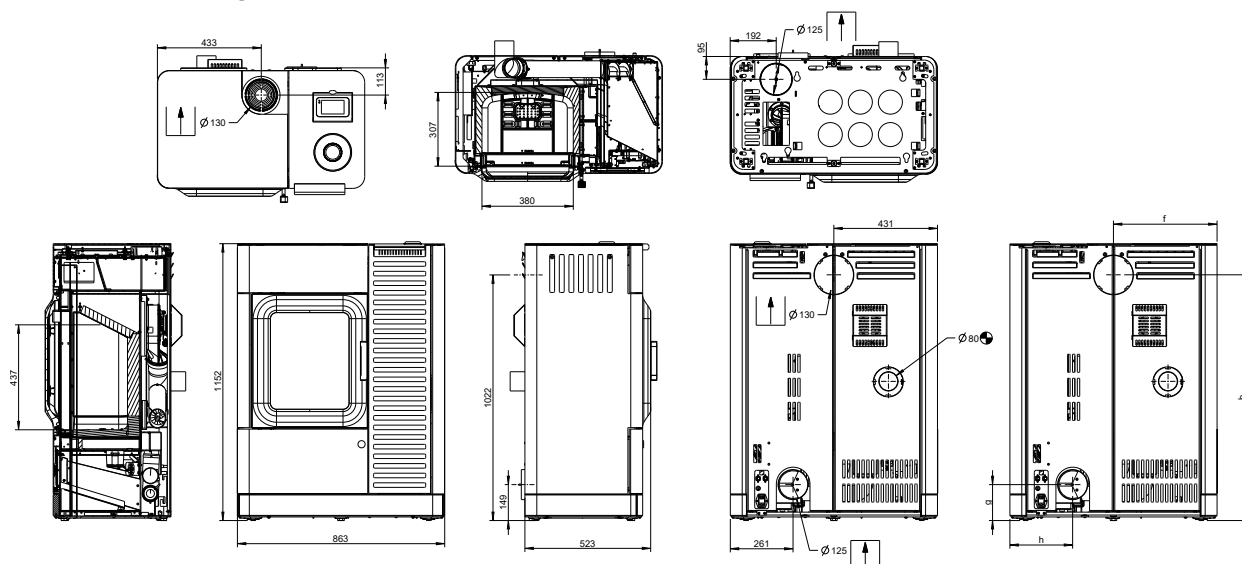
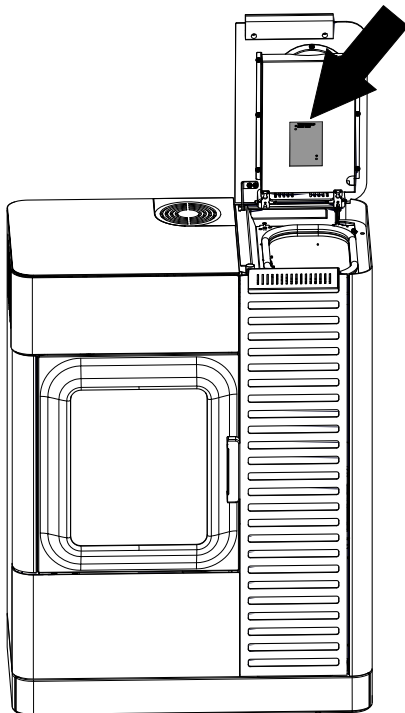


Abb. 2: Mo Duo Abmessungen

4.2.2 Platzierung des Typenschildes

Hier zeigen wir, wo Sie das Typenschild finden. Ein Duplikat haben Sie mit dem Kombiofen erhalten. Das Duplikat befindet sich auf der Rückseite der Anleitung, die Ihrem Kombiofen beigelegt wurde.



Das Typenschild Ihres Ofen befindet sich auf der Innenseite des Tankdeckels.

Abb. 3: Typenschild

4.3 Energielabel

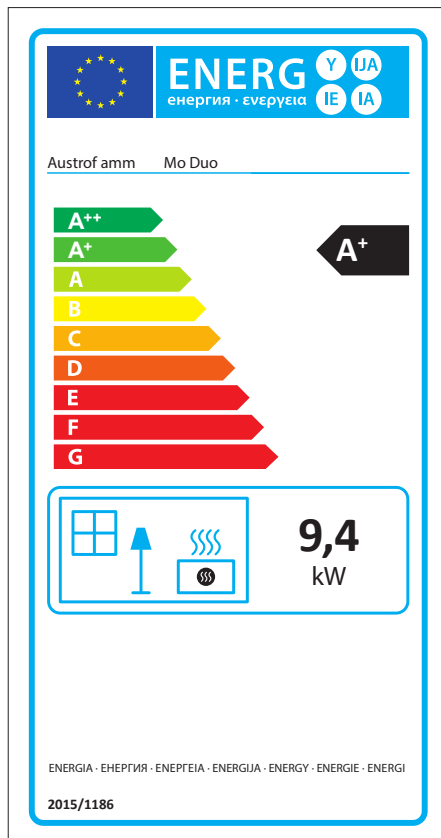


Abb. 4: Energielabel

5 Technische Daten

5.1 Technische Daten nach Verordnung (EU) 2015/1185 und del. Verordnung (EU) 2015/1186

Kontaktangaben des Herstellerst oder seines autorisierten Vertreters

Hersteller:	Austroflamm GmbH
Kontakt:	-
Anschrift:	Austroflamm-Platz 1
	4631 Krenglbach
	Austria

Angaben zum Gerät

Modellkennung(en):	Mo Duo Pellet-/Scheitholzbetrieb
Gleichwertige Modelle:	-
Prüfberichte:	Pelletbetrieb: 1625 / RRF - 85 18 5129-1
	Scheitholzbetrieb 1625 / RRF - 40 1 8 5128
Angewendete harmonisierte Normen:	EN 14785:2006 EN 13240:2001/A2:2004/AC:2007
Andere angewendete Normen/techn. Spezifikationen:	Pelletbetrieb: EN 14785:2006 Scheitholzbetrieb: EN 13240:2001/A2:2004/AC:2007
Indirekte Heizfunktion:	Nein / Nein
Direkte Wärmeleistung:	9,4 / 9,0 kW
Indirekte Wärmeleistung ¹ :	- / -

Eigenschaften beim Betrieb mit dem bevorzugten Brennstoff

Raumheizungs-Jahresnutzungsgrad η_s :	79,4 / 76 %
Energieeffizienzindex (EEI):	119 / 114

Besondere Vorkehrungen bei Zusammenbau, Installation oder Wartung

Ist in den einzelnen Kapiteln der Betriebsanleitung beschrieben.

Brennstoff	Bevorzugter Brennstoff (nur einer) ² :	Sonstige(r) geeignete(r) Brennstoff(e) ³ :	η_s [x%]:	Raumheizungs-Emissionen bei Nennwärmeleistung (*)				Raumheizungs-Emissionen bei Mindestwärmeleistung ⁴ (*) (**)			
				PM	OGC	CO	NOx	PM	OGC	CO	NOx
				[x] mg/Nm ³ (13% O ₂) ⁵				[x] mg/Nm ³ (13% O ₂) ⁶			
Scheitholz, Feuchtigkeitsgehalt \leq 25 %	nein	Ja	76	19	64	1000	133	-	-	-	-
Pressholz, Feuchtigkeitsgehalt < 12 %	ja	nein	79,4	18	5	94	99	-	-	-	-
Sonstige holzartige Biomasse	nein	nein	-	-	-	-	-	-	-	-	-
Nicht-holzartige Biomasse	nein	nein	-	-	-	-	-	-	-	-	-
Anthrazit und Trockendampfkohle	nein	nein	-	-	-	-	-	-	-	-	-
Steinkohlenkoks	nein	nein	-	-	-	-	-	-	-	-	-
Schwelkoks	nein	nein	-	-	-	-	-	-	-	-	-
Bituminöse Kohle	nein	nein	-	-	-	-	-	-	-	-	-
Braunkohlebriketts	nein	nein	-	-	-	-	-	-	-	-	-
Torfbriketts	nein	nein	-	-	-	-	-	-	-	-	-
Briketts aus einer Mischung aus fossilen Brennstoffen	nein	nein	-	-	-	-	-	-	-	-	-
Sonstige fossile Brennstoffe	nein	nein	-	-	-	-	-	-	-	-	-
Briketts aus einer Mischung aus Biomasse und fossilen Brennstoffen	nein	nein	-	-	-	-	-	-	-	-	-
Sonstige Mischung aus Biomasse und festen Brennstoffen	nein	nein	-	-	-	-	-	-	-	-	-

(*) PM = Staub, OGC = gasförmige organische Verbindungen, CO = Kohlenmonoxid, NOx = Stickoxide

(**) Nur bei Anwendung der Korrekturfaktoren F(2) oder F(3) erforderlich.

Eigenschaften beim ausschließlichen Betrieb mit dem bevorzugten Brennstoffen⁷

Angabe	Symbol	Wert	Einheit	Angabe	Symbol	Wert	Einheit
Wärmeleistung				Thermischer Wirkungsgrad (Brennstoffwirkungsgrad) (auf Grundlage des NCV)			
Nennwärmeleistung	P _{nom}	9,4 /	kW	thermischer Wirkungsgrad (Brennstoffwirkungsgrad) bei Nennwärmeleistung	η _{th,nom}	90 /	%
Mindestwärmeleistung (Richtwert)	P _{min}	N.A	kW	thermischer Wirkungsgrad (Brennstoffwirkungsgrad) bei Mindestwärmeleistung (Richtwert)	η _{th,min}	N.A	%
Hilfsstromverbrauch				Art der Wärmeleistung/Raumtemperaturkontrolle			
Bei Nennwärmeleistung	el _{max}	0,017 /	kW	einstufige Wärmeleistung, keine Raumtemperaturkontrolle			ja
Bei Mindestwärmeleistung	el _{min}	0,011 /	kW	zwei oder mehr manuell einstellbare Stufen, keine Raumtemperaturkontrolle			nein
Im Bereitschaftszustand	e _{ISB}	0,005 /	kW	Raumtemperaturkontrolle mit mechanischem Thermostat			nein
Leistungsbedarf der Pilotflamme				mit elektronischer Raumtemperaturkontrolle			
Leistungsbedarf der Pilotflamme (soweit vorhanden)	P _{pilot}	N.A	kW	mit elektronischer Raumtemperaturkontrolle und Tageszeitregelung			nein
				mit elektronischer Raumtemperaturkontrolle und Wochentagsregelung			
				Sonstige Regelungsoptionen (Mehrfachnennungen möglich)			
				Raumtemperaturkontrolle mit Präsenzerkennung			nein
				Raumtemperaturkontrolle mit Erkennung offener Fenster			nein
				mit Fernbedienungsoption			nein

¹ Bei Feuerstätten ohne wasserführende Bauteile erfolgt kein Eintrag.

² Werte für Jahresnutzungsgrad und Emissionen sind hier für den bevorzugten Brennstoff anzugeben.

³ Werte für Jahresnutzungsgrad und Emissionen sind hier für alle weiteren, sonstige geeignete Brennstoffe anzugeben.

⁴ Entspricht der Teillast-Wärmeleistung nach EN 16510

⁵ Angabe in mg/m³ bei Heated-Filter-Methode (gemäß Anhang III, Nummer 4, Buchstabe a, Ziffer i, Punkt 1) bzw. g/kg bei Messung im Verdünnungstunnel (gemäß Anhang III, Nummer 4, Buchstabe a, Ziffer i, Punkt 2 und 3.)

⁶ Angabe in mg/m³ bei Heated-Filter-Methode (gemäß Anhang III, Nummer 4 Buchstabe a Ziffer i Punkt 1) bzw. g/kg bei Messung im Verdünnungstunnel (gemäß Anhang III, Nummer 4, Buchstabe a, Ziffer, i Punkt 2 und 3.)

⁷ Hier sind Angaben nur zum bevorzugten Brennstoff zu machen.

5.2 Allgemeine technische Daten

Pelletbetrieb

Masse und Gewicht	
Höhe [mm]	1147
Breite [mm]	863
Tiefe [mm]	523
Feuerraum Breite [mm]	380
Feuerraum Höhe [mm]	437
Feuerraum Tiefe [mm]	307
Rauchrohrabgang Durchmesser [mm]	130
Außenluftanschluss Durchmesser [Ø mm]	125
Gewicht Grundgerät [kg]	269
Gewicht Xtra [kg]	-
Gesamtgewicht inkl. Stahlmantel (STM) [kg]	269
Gesamtgewicht inkl. Keramikmantel (KMG) [kg]	-
Gesamtgewicht inkl. Specksteinmantel (SPM) [kg]	-
b: Rauchrohranschlusshöhe hinten mittig (lt. Skizze) [mm]	1017
f: Rauchrohranschluss von rechts (lt. Skizze) [mm]	431
g: Außenluftanschlusshöhe mittig (lt. Skizze) [mm]	144
h: Außenluftanschluss von links (lt. Skizze) [mm]	261
Leistung	
Nennwärmeleistung [kW]	9,4
Heizleistung minimal [kW]	2,8
Heizleistung maximal [kW]	9,4
Raumheizvermögen minimal [m ³]	114
Raumheizvermögen maximal [m ³]	305
Pelletbehälter Fassungsvermögen [kg/l]	≈ 34 / 51
Brennstoffdurchsatz minimal [kg/h]	0,6
Brennstoffdurchsatz maximal [kg/h]	1,87
Brenndauer Minimal [h]	≈18
Brenndauer Maximal [h]	≈56
Stromanschluss [V/Hz]	230 / 50
Daten für den Schornsteinfeger	
Abgasmassenstrom [g/s]	5,6
Abgastemperatur [°C]	219
Mindestförderdruck bei Nennwärmeleistung [Pa]	12
Mindestförderdruck für Schornsteinberechnung [Pa]	3

Scheitholzbetrieb

Masse und Gewicht	
Höhe [mm]	1147
Breite [mm]	863
Tiefe [mm]	523
Feuerraum Breite [mm]	380
Feuerraum Höhe [mm]	437
Feuerraum Tiefe [mm]	307
Backfach Breite [mm]	-
Backfach Höhe [mm]	-
Backfach Tiefe [mm]	-
Warmhaltefach Breite [mm]	-
Warmhaltefach Höhe [mm]	-
Warmhaltefach Tiefe [mm]	-
Maße a (mit Austroflamm Winkelrohr) [mm]	-
Maße b (mit Austroflamm Winkelrohr) [mm]	-
Maße c (mit Austroflamm Winkelrohr) [mm]	-
Maße d (mit Austroflamm Winkelrohr) [mm]	-
Rauchrohrabgang Durchmesser [mm]	130
Außenluftanschluss Durchmesser [Ø mm]	125
Gewicht Grundgerät [kg]	269
Gewicht Xtra [kg]	-
Gewicht HMS [kg]	-
Gesamtgewicht inkl. Stahlmantel (STM) [kg]	269
Gesamtgewicht inkl. Keramikmantel (KMG) [kg]	-
Gesamtgewicht inkl. Specksteinmantel (SPM) [kg]	-
dP Strahlung Vorderseite [mm]	1100
dS1 Abstand links [mm]	130
dR Abstand hinten [mm]	170
dS2 Abstand rechts [mm]	100
dB Abstand unten [mm]	0
Mindestabstand zu nicht brennbaren Materialien [mm]	50
Leistung	
Nennwärmeleistung [kW]	9,0
Heizleistung minimal [kW]	-
Heizleistung maximal [kW]	9,0
Raumheizvermögen minimal [m³]	114
Raumheizvermögen maximal [m³]	305
Energieeffizienzklasse	A+
Daten für den Schornsteinfeger	
Abgasmassenstrom [g/s]	8,3
Abgastemperatur [°C]	211
Mindestförderdruck bei Nennwärmeleistung [Pa]	12
bei 0,8-facher Nennwärmeleistung [Pa]	10

6 Transport, Handhabung und Lagerung

6.1 Transport



Abb. 5: Verschlag

Jeder Austroflam Kombiofen ist umweltfreundlich und geschützt verpackt.

Die Verpackung besteht aus

- der Palette,
- Verschlag und
- Schutzfolie.

Die Verpackung besteht aus unbehandeltem heimischen Holz bzw. Materialien.

Den Verschlag inkl. Kombiofen mit einem Hubwagen bzw. Stapler transportieren.

- 1) Der Kombiofen ist mit Kabelbinder an den seitlichen Streben des Verschlages gesichert. Diese Kabelbinder sind zu entfernen.
- 2) Der Verschlag wird durch Entfernen von den 4 Stück Schrauben, die den Verschlag am Boden mit der Palette verbinden, demontiert.
- 3) Der lose Holzverschlag ist vom Kombiofen weg zu nehmen.
- 4) Der Kombiofen von der Palette lösen. Dazu sind 4 Blechkralen auf der Palettenoberfläche abzuschrauben.
- 5) Der Luftpolster / Transportschutz für das Keramott und die Zugplatte im Feuerraum ist zu entnehmen.
- 6) Überprüfen Sie die angelieferte Ware umgehend auf Vollständigkeit und Transportschäden.
- 7) Kontrollieren Sie den Beipack: Handschuh, Anleitung, Netzkabel, Infoblätter usw. Beipack befindet sich im Tankbehälter.
- 8) Überprüfen Sie vor der Montage des Kombiofens die Funktion aller beweglichen Teile. Grundsätzlich sind alle Mängel vor der Montage des Kombiofens zu melden.

6.2 Transporthilfe

HINWEIS

Die Transporthilfe muss unbedingt vor der Montage des Gerätes entfernt werden!

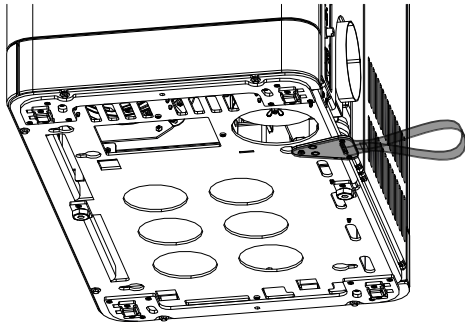


Abb. 6: Transporthilfe

Für den Transport dürfen nur zugelassene Transporthilfen mit ausreichender Tragfähigkeit verwendet werden. Vor der Montage müssen diese entfernt werden.

6.3 Lagerung

Der Kombiofen muss in einem trockenen Raum/Lager gelagert werden. Vor Schmutz, Hitze und Nässe schützen.

Folgende Abbildungen sind auf dem Verschlag angebracht und müssen beachtet werden:



- Zerbrechlich - immer aufrecht aufstellen - vor Nässe schützen und trocken lagern.
- Verpackungsmaterial umweltgerecht trennen und entsorgen.
- Der Verschlag kann in die getrennte Sammlung für Verpackungen entsorgt werden. Die örtlichen Entsorgungsbestimmungen müssen beachtet werden.

7 Anforderungen an den Aufstellort

7.1 Einzuhaltende Sicherheitsabstände

Wenn Ihr Fußboden aus einem brennbaren Material ausgeführt ist, muss als Schutz, ein nicht brennbares Material im vorderen Bereich des Gerätes verwendet werden. Für nähere Informationen wenden Sie sich an einen Austroflam-Händler.

Beachten Sie, dass der Aufstellungsraum mind. eine Türe / ein Fenster ins Freie aufweist oder mit einem derartigen Raum direkt verbunden sein muss. Andere Feuerstätten und Dunstabzugshauben dürfen nicht im Raumlufteverbund mit dieser Feuerstätte betrieben werden.

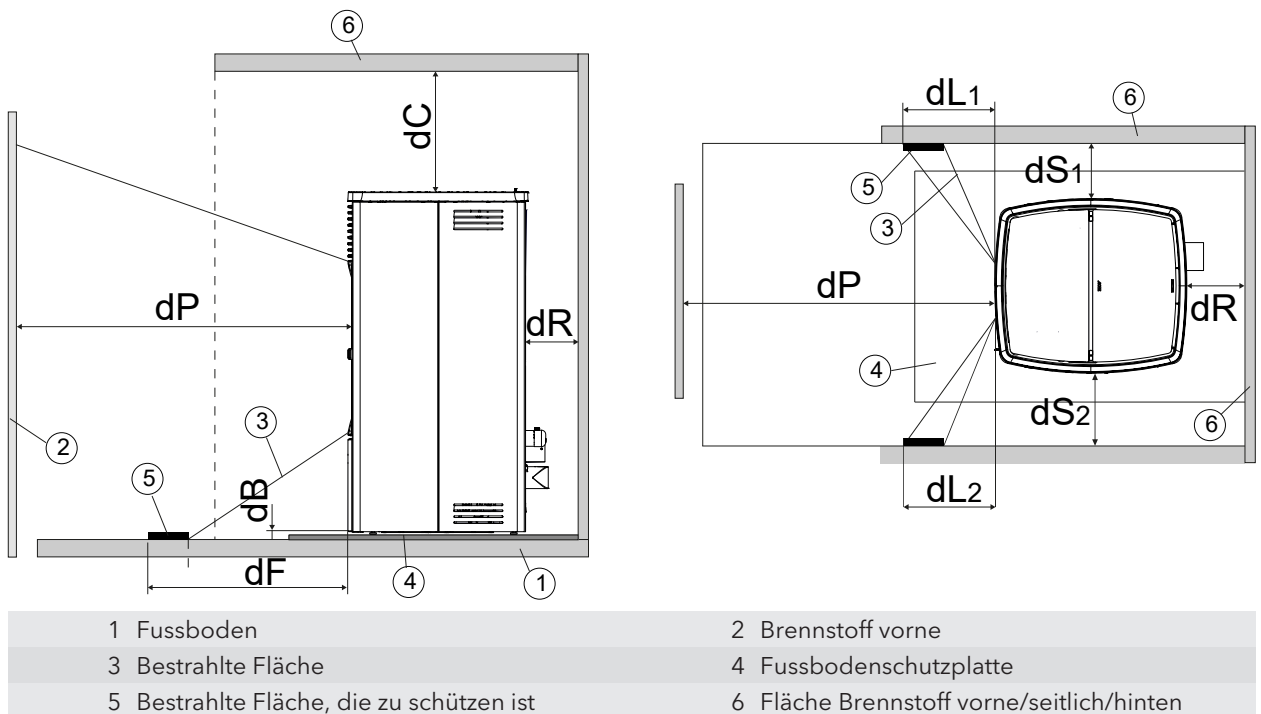
Dieser Kombiofen wird unter Beachtung der Sicherheitsabstände auf den Boden gestellt und waagrecht ausgerichtet. Die Stellfüße sind in der Höhe einstellbar.

HINWEIS

Eine Bodenschutzplatte muss verwendet werden, wenn Ihr Boden aus einem brennbaren Material ausgeführt ist.

Sicherheitsabstände bei brennbaren Gegenständen, wie Holzmöbel, Stoffmöbel, Sofas, etc. müssen eingehalten werden. Im Fall von sehr hitzeempfindlichen Gegenständen muss der Abstand zum Kombiofen vergrößert werden, um Schäden durch die Wärme zu vermeiden.

Entnehmen Sie die nötigen Sicherheitsabstände der untenstehenden Tabelle.



Sicherheitsabstand vom Brennstoff	
dP Strahlung Vorderseite [mm]	1100
dS1 Abstand links [mm]	130
dR Abstand hinten [mm]	170
dS2 Abstand rechts [mm]	100
dB Abstand unten [mm]	0
dF Strahlung auf den Boden [mm]	nicht anwendbar
dL1 Strahlung links [mm]	nicht anwendbar
dL2 Strahlung rechts [mm]	nicht anwendbar
dC Abstand oben [mm]	750
Mindestabstand zu nicht brennbaren Materialien [mm]	50

7.2 Anforderungen an den Aufstellungsraum

Ihr Kombiofen darf nicht aufgestellt werden in:

- Räumen, in denen die erforderliche Verbrennungsluftzufuhr nicht gewährleistet ist.
- Räumen, die allgemein zugänglich sind, insbesondere Fluchtwegen (Treppenhäuser in Wohngebäuden mit nicht mehr als 2 Wohnungen zählen nicht zu den allgemein zugänglichen Räumen).
- Räumen, in denen leicht entzündliche oder explosionsfähige Stoffe oder Gemische verarbeitet, gelagert oder hergestellt werden.
- Räumen, Wohnungen oder Nutzungseinheiten, aus denen Luft mit Hilfe von Ventilatoren, wie Lüftungs- oder Warmluftheizungsanlagen, Dunstabzugshauben, Abluftwäschetrockner, abgesaugt wird. Es sei denn, die gefahrlose Funktion des Kombiofens ist sichergestellt.

Dies ist gewährleistet, wenn:

- die Anlagen nur Luft innerhalb eines Raumes umwälzen.
- die Anlagen Sicherheitseinrichtungen haben, die Unterdruck im Aufstellraum selbsttätig und zuverlässig verhindern.
- ein gleichzeitiger Betrieb der Feuerstätte und der luftabsaugenden Anlage durch Sicherheitseinrichtungen verhindert wird.
- die Abgasführung durch besondere Sicherheitseinrichtung überwacht wird.

Bodentragfähigkeit

Prüfen Sie vor dem Aufstellen, ob die Tragfähigkeit der Unterkonstruktion dem Gewicht Ihres Kombiofens standhält.

- Die Aufstellfläche für den Kombiofen muss über eine angemessene Tragfähigkeit verfügen. Wenn eine vorhandene Konstruktion diese Bedingung nicht erfüllt, müssen für ihre Erfüllung geeignete Maßnahmen (z. B. Platte zur Lastverteilung) ergriffen werden.

7.3 Anforderungen an den Schornstein

Für den Anschluss der Rauchrohre an den Schornstein gibt es zu Ihrer eigenen Sicherheit nationale und lokale Bestimmungen. Ihr Kombiofen ist werkseitig zum Anschluss mit Rauchrohrdurchmesser (siehe Kapitel Technische Daten) vorbereitet. Er kann mit geringfügigen Änderungen vor Ort auch hinten angeschlossen werden. Beim Anschluss mit anderen Rohrdurchmessern ist die Zustimmung Ihres Kaminkehrers erforderlich. Ihr Kombiofen-Fachhändler kennt die Richtlinien. Zu Ihrer eigenen Sicherheit soll der Rauchrohranschluss durch eine Fachkraft erfolgen.

7.4 Verbrennungsluft / Außenluftzufuhr

Dieser Kombiofen benötigt für den ordnungsgemäßen Betrieb ausreichend Verbrennungsluft. Bei dichten Gebäudehüllen reicht die Raumluft nicht aus. Daher muss die benötigte Verbrennungsluft von außen zugeführt werden.

Ihr Kombiofen ist für diese Situation (raumluftunabhängiger Betrieb) vorbereitet. Die externe Zuluftleitung ist dicht an den Kombiofen anzuschließen (z.B.: Rohrschelle oder luftdichtes Klebeband). Ihr Fachhändler berät Sie über den korrekten Anschluss.

8 Brennstoffmaterial/-menge

8.1 Brennstoffmaterial



Abb. 7: Pellet



Abb. 8: ENplus A1



Abb. 9: Scheitholz

Pellets

Schlechte Pelletsqualität verursacht beim Verbrennen starke Rückstände im Kombiofen. Wir empfehlen daher unbedingt Pellets zu verwenden, die keine künstlichen Bindemittel enthalten. Damit verbleibt nur ein geringer unverbrannter Rückstand.

ENplus-A1 zertifizierte Pellets erfüllen diesen Anspruch.

Bei der Lagerung der Pellets ist unbedingt darauf zu achten, dass diese trocken, kühl und frei von Verschmutzungen gelagert werden. Feuchte und schmutzige Pellets bewirken eine schlechte Verbrennung und verstopfen die Förderschnecke.

HINWEIS

Verwenden Sie nur Pellets mit einem **Durchmesser von 6mm**.

HINWEIS

Die Verwendung von minderwertigen Pellets oder anderem Material schadet der Funktion Ihres Kombiofens und bewirkt den Verlust der Garantie und der Gewährleistung.

Scheitholz

Verwenden Sie ausschließlich unbehandeltes, trockenes Holz.

Die Holzfeuchte sollte < 15 % sein.

Grundsätzlich bestimmt die eingelegte Menge an Scheitholz die abgegebene Heizleistung. Wird deutlich zu viel Holz eingelegt, kann dies zu Überhitzung und Schäden am Ofen führen. Feuchtes Holz bewirkt eine schlechte Verbrennung und schlechte Abgaswerte sowie eine Verschmutzung der Sichtscheibe und der Rauchgaszüge.

Die für Ihr Ofenmodell geeignete Scheitholzmenge finden Sie im Datenblatt.

Zugelassener Brennstoff

Pellets sind für unseren Kombiofen zugelassen. Trockenes, gut abgelagertes, naturbelassenes Scheitholz (bevorzugt Hartholz) ist auch ein möglicher Brennstoff für unsere Kombiofen.

Rundes Holz ist mindestens einmal zu spalten, damit es besser anbrennt. Der Durchmesser des gespaltenen Scheites darf 7 cm nicht überschreiten.

Explosive Stoffe

Das Verbrennen oder Einbringen von leicht brennbaren oder explosiven Stoffen (wie leere Spraydosen und dgl.) in den Brennraum sowie deren Lagerung in unmittelbarer Nähe Ihres Kombiofens, ist wegen Explosionsgefahr strengstens verboten!

Heizmaterial

Verbrennen Sie ausschließlich das empfohlene Heizmaterial.

8.2 Brennstoffmenge

Maximale Brennstoffmenge

Jeder Kombiofen ist auf eine maximale Brennstoffmenge siehe Kapitel Technische Daten ausgelegt. Größere Brennstoffmengen führen zu Überhitzung und Beschädigungen am Kombiofen!

HINWEIS

Um Schäden zu vermeiden, dürfen Sie Ihren Kombiofen **NIE** mit einer größeren Menge, als der Brennstoffmenge laut Bedienungsanleitung betreiben!

9 Montage

Die Montage und Installation darf ausschließlich vom autorisierten Fachbetrieb durchgeführt werden. Überprüfen Sie vor der Montage des Kombiofens die Funktion aller beweglichen Teile. Grundsätzlich sind alle Mängel vor der Montage des Kombiofens zu melden.

Regional geltenden Sicherheits- und Baubestimmungen beachten und kontaktieren Sie Ihren Schornsteinfegermeister diesbezüglich.

Nur hitzebeständige Dichtmaterialien, Dichtbänder, hitzebeständiges Silikon und Mineralwolle verwenden.

Sicherstellen, dass das Rauchrohr nicht den freien Querschnitt des Schornsteins blockiert.

Falls Ihr Kombiofen für den raumluftunabhängigen Betrieb vorgesehen ist, müssen die Ofenrohranschlüsse dauerhaft dicht angeschlossen werden. Verwenden Sie geeignetes hitzefestes Silikon für das Aufsetzen des Ofenrohrs auf den konischen Rauchrohrstützen und zum Einsetzen in das Rohrfutter des Schornsteins.

Den Kombiofen keinesfalls auf ungeschütztem Boden verschieben. Als Montagehilfe und Unterlage eignen sich starke Wellpappe, Karton oder ein ausgedienter Teppich. So können Sie den Kombiofen vorsichtig bewegen.

Für eine fachgerechte Installation empfehlen wir originale Rauchrohre aus unserem Austroflam Sortiment.

In den folgenden Kapiteln informieren wir Sie über,

- den Ein- bzw. Anbau von Zubehörteilen,
- weitere wichtige Gegebenheiten und Hinweise bzgl. der Montage.

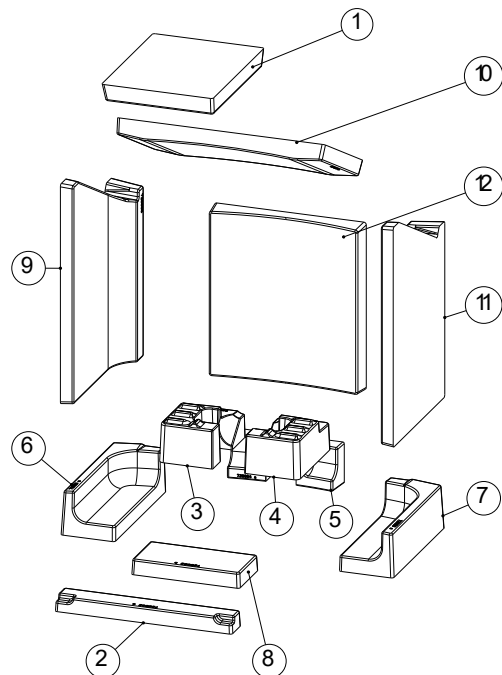
Angeführte Schutzausrüstung und Werkzeuge werden für die folgenden Arbeitsschritte benötigt

Art der Schutzausrüstung	
	Sicherheitshandschuhe
	Sicherheitsschuhe

Arbeitsmittel	Tätigkeit
Isolierte Werkzeuge	Um den Lack nicht zu beschädigen oder zu zerkratzen, sollten keine scharfen Gegenstände oder Werkzeuge verwendet werden. Stattdessen werden beim Zusammenbauen und Zerlegen von Teilen am Ofen bevorzugt isolierte Werkzeuge verwendet.
Torxschlüssel-Set	diverse Montagearbeiten
Inbusschlüssel-Set	Diverse Montagearbeiten
Gabelschlüssel-Set	diverse Montagearbeiten

9.1 Durchführung

9.1.1 Keramott montieren



Nummerierung = Einbaureihenfolge

Abb. 10: Keramott montieren

9.1.2 Rauchrohranschluss nach hinten umbauen

- 1) Die Rückwand entfernen. Gehen Sie dabei wie im Kapitel Rückwand demontieren [▶ auf Seite 117] beschrieben vor.
- 2) Deckel abnehmen.

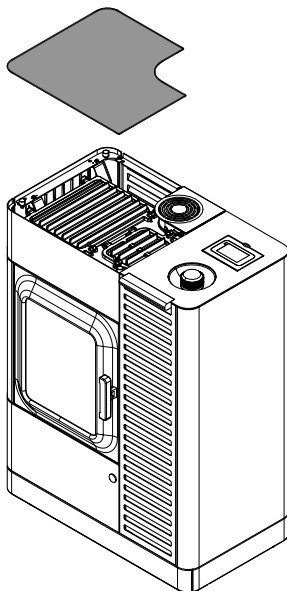


Abb. 11: Deckel abnehmen

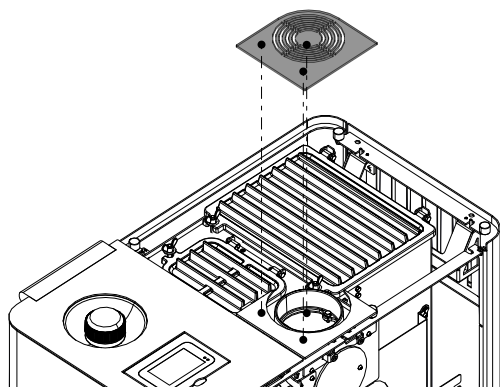


Abb. 12: Einlagedeckel abnehmen

3) Einlagedeckel abnehmen.

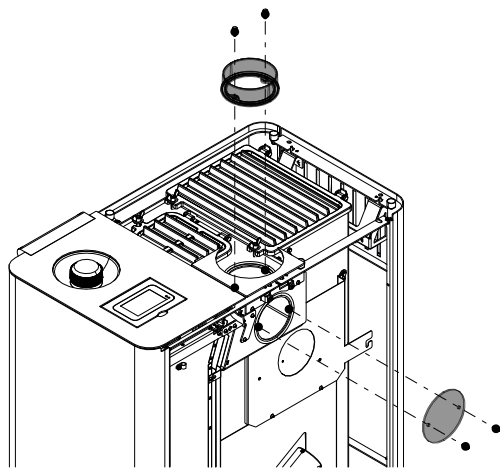
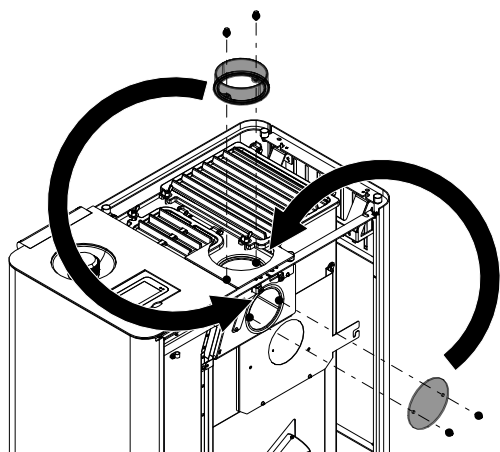


Abb. 13: Rauchrohranschluss und Deckel abnehmen

4) Rauchrohranschluss und den hinteren Deckel abnehmen.



Teile vertauschen und montieren.

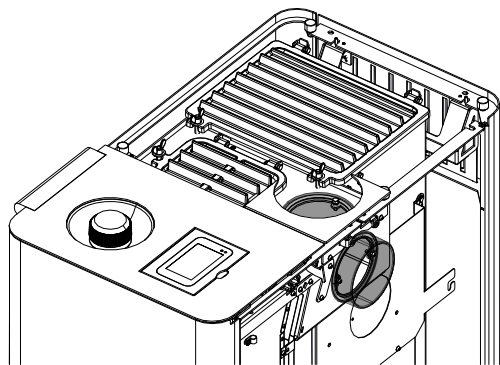


Abb. 14: Teile vertauscht

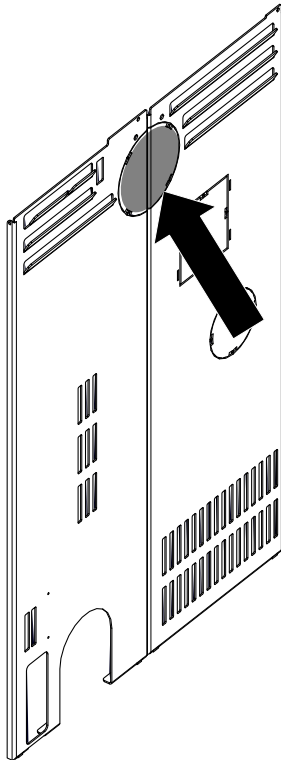


Abb. 15: Perforierten Ausschnitt entfernen

- 5) Den perforierten Ausschnitt an der Rückwand mit einem Seitenschneider entfernen.

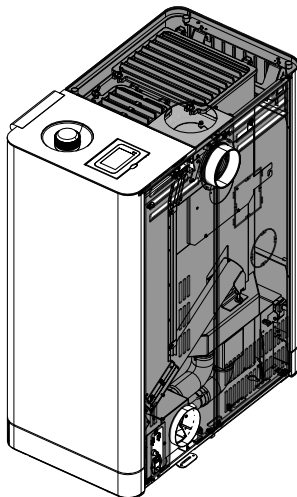


Abb. 16: Alles wieder montieren

- 6) Rückwand und alle Abdeckungen wieder montieren.

9.1.3 Luftverteilermodul montieren

- 1) Zuerst müssen die Seitenverkleidungen und die Rückwand abgenommen werden. Gehen Sie dabei, wie im Kapitel Seitenverkleidung demontieren [▶auf Seite 115] beschrieben vor.
- 2) Luftverteilermodul am Ofen anbringen und befestigen.
 - ⇒ Beachten Sie dabei die richtige Montage wie unten abgebildet.

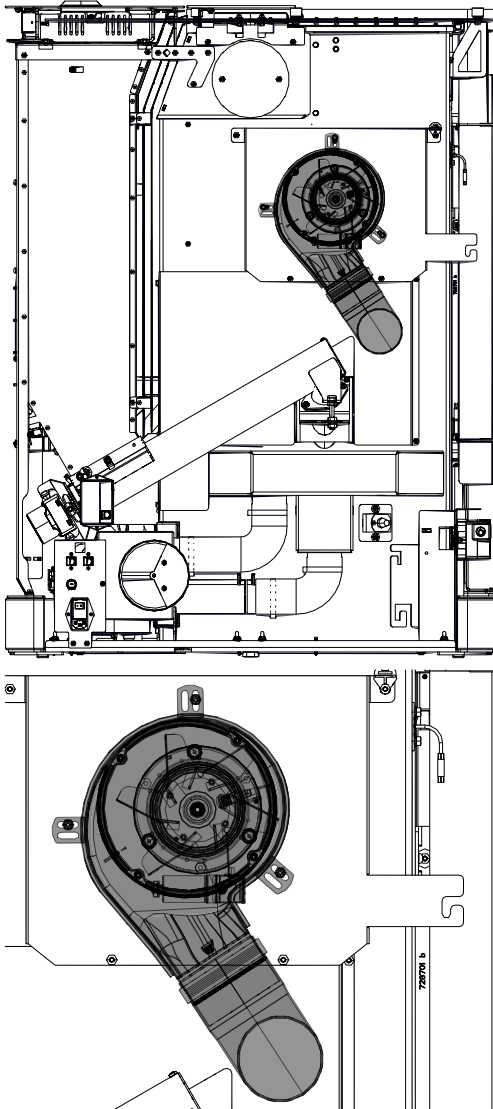


Abb. 17: Luftmodul anbringen



Abb. 18: Kabel verbinden

- 3) Kabel vom Luftverteilungsmodul und Kabel, welches zur Steuereinheit führt, miteinander verbinden.
 - ⇒ Es muss nur ein Stecker mit dem Gebläse verbunden werden. Der zweite wird nicht verwendet.
- 4) Befestigen Sie das obere Teil des Kabels mit einem Kabelbinder.

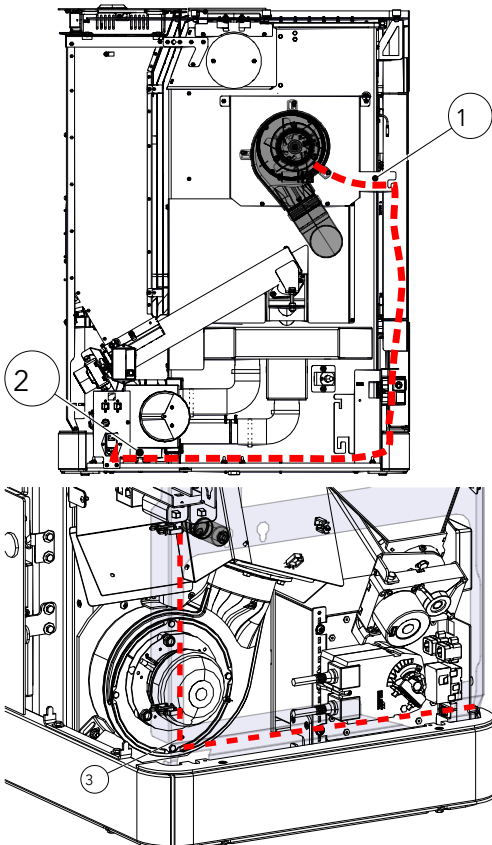
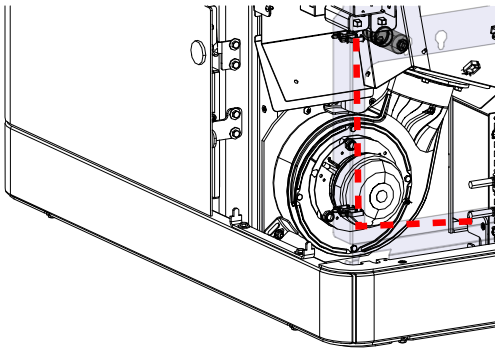


Abb. 19: Kabel verlegen

- 5) Das Kabel wie abgebildet im Ofen verlegen und an den Stellen 1 + 2 + 3 mit einem Kabelbinder befestigen.



- 6) Am Kondensator anschließen.
 - ⇒ Dabei ist es nicht wichtig welches Kabel an welchen Anschluss angeschlossen wird.
- 7) Kondensator am Ofen befestigen. Sieh nächstes Bild.



Abb. 20: Kabel am Kondensator anschließen

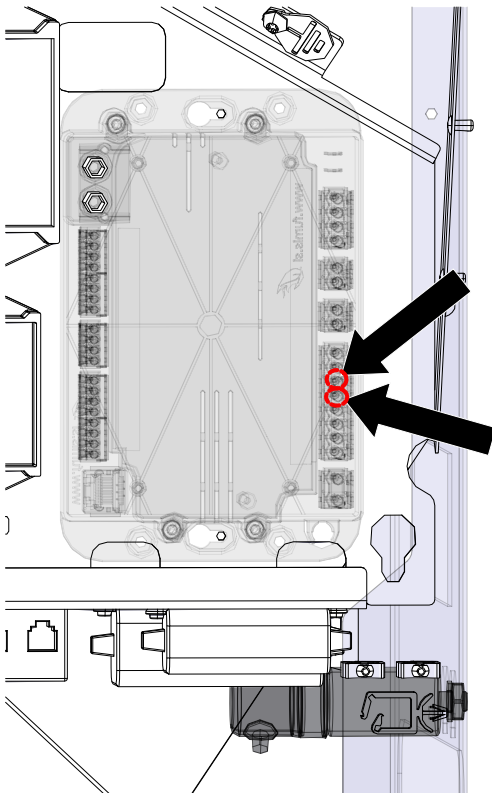


Abb. 21: Luftverteilermodul anstecken

- 8) Luftverteilerkabel an die Steuereinheit anstecken.
 - ⇒ Es sind zwei Kabel (grau und braun) die anzustecken sind. Es ist egal welches Kabel an welchen Anschluss angeschlossen wird.
 - ⇒ Anschluss an Position 5+6.

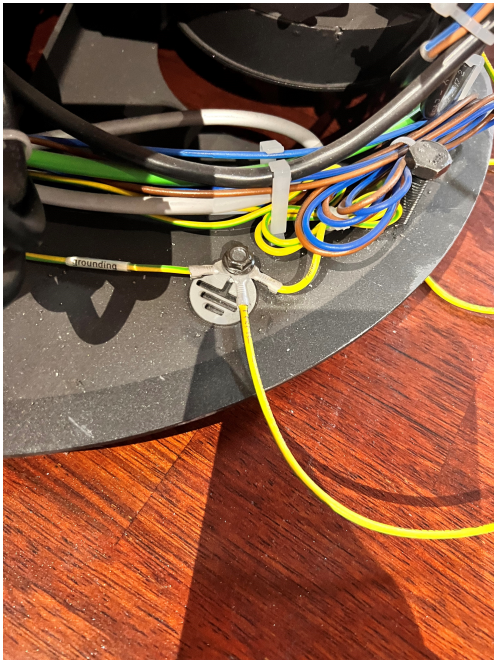


Abb. 22: Zentralerdung anschließen

9) Zentralerdung anschließen.

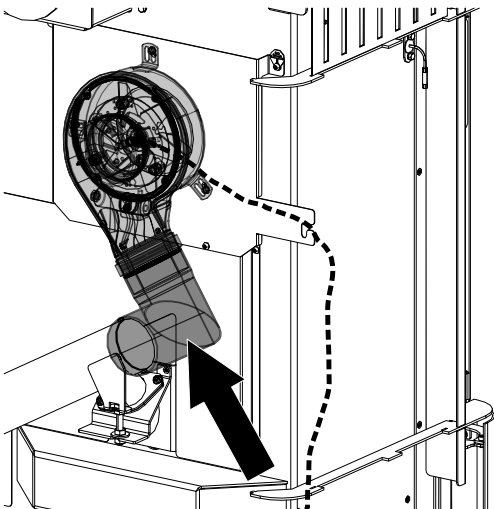


Abb. 23: Rohr raufstecken

10) Das mitgelieferte L-Rohrstück auf das Luftverteilm-
modul raufstecken.

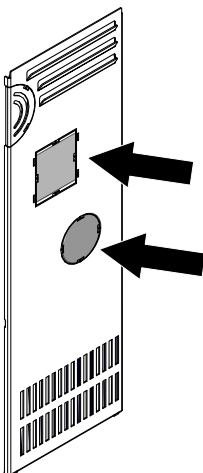


Abb. 24: perforierte Ausschnitte entfernen

11) Perforierte Ausschnitte auf der Rückwand mit einem
Seitenschneider entfernen.

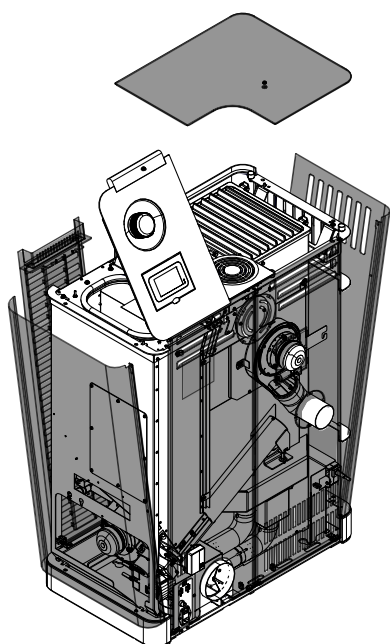


Abb. 25: Alles wieder montieren

- 12) Zuerst die Rückwand anbringen, anschließend alle Seitenverkleidungen in umgekehrter Reihenfolge montieren und den Deckel anbringen.

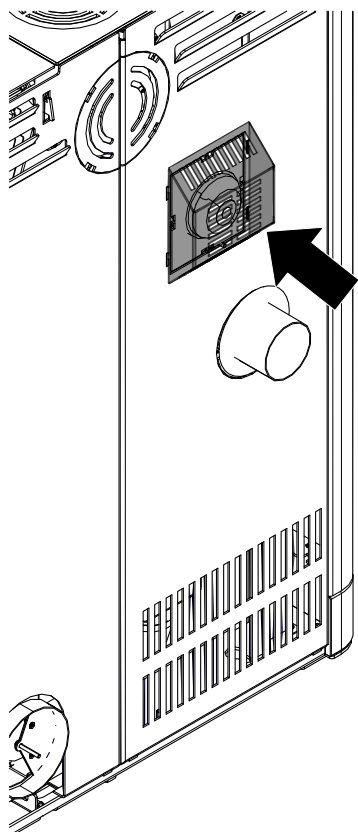
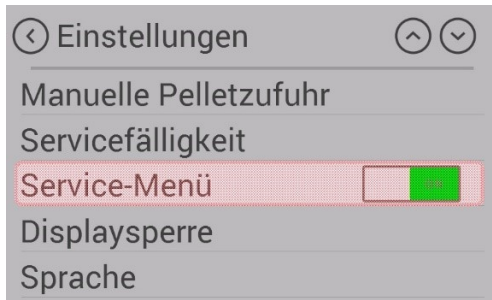
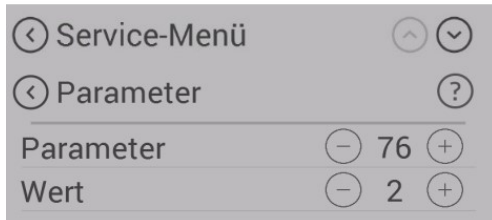


Abb. 26: Abdeckung auf Rückwand anbringen

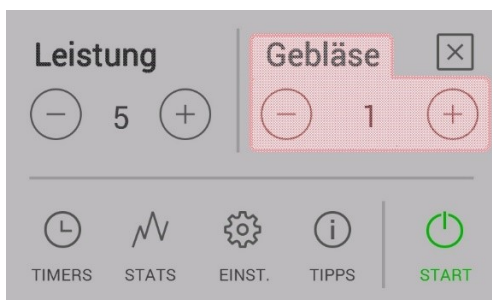
- 13) Abdeckung hinten auf der Rückwand anbringen.



- 14) Zur Aktivierung der Option „Air Modul“ wählen Sie in den Einstellungen das Service-Menü.
- 15) Nur für Händler oder Austroflam Servicetechniker, um in das Service-Menü zu gelangen, geben sie bitte den Service CODE ein.



- 16) Wählen Sie im Service-Menü „Parameter“ und wechseln Sie bei Parameter Nr. „76“ den Wert von 1 auf 2.



- 17) Trennen Sie nun den Ofen von der Stromversorgung und starten ihn wieder neu.
- 18) Nach dem Neustart des Ofens ist nun im Hauptmenü die Gebläsegeschwindigkeit zu wählen. Das Gebläse beginnt erst ab einer Feuerraumtemperatur von 200°C zu drehen.

9.1.4 WiRCU-BOX (Wlan) montieren

9.1.4.1 Lieferumfang der OPTION WLAN-Modul



WLAN-BOX



Datenkabel 1,5 m



FUMIS-Adapter



Info-Karte mit MAC-Adresse und PIN-Nummer

WARNUNG

Die WLAN-Box darf nicht mit Wasser, Reinigungsmitteln, Lösungsmitteln oder anderen Flüssigkeiten in Berührung kommen. Diese beschädigen die Elektronik der Box und verursachen Fehlfunktionen.

Technische Eigenschaften:

- Temperaturbereich für Lagerung und Betrieb: -20 °C bis +60 °C
- Zulässige Luftfeuchtigkeit bei Lagerung und Betrieb: max. 95 %, nicht kondensierend
- Drahtlos-Typ: 802.11 b/g/n 2,4 GHz
- Host-Controller-Anbindung: proprietäres Protokoll
- Abmessungen: 76 x 51 x 23 mm
- Montage am Ofen: 2 Schrauben (ISK M4x8)
- Anschlüsse: Micro-USB-Anschluss für Firmware-Update, RJ11-Anschluß für Kommunikation und Spannungsversorgung
- Schutzart: IP20 - bei empfohlener Einbaulage

Technische Voraussetzungen an das WLAN-Netzwerk:

- Drahtlos-Typ: 802.11 b/g/n 2,4 GHz
- Sicherheitsverschlüsselung: WPA2 oder offen/unverschlüsselt
- Keine MAC-Adressfilterung
- **TCP-Port 5001 & 5101** müssen aktiviert sein

Zur korrekten Konfiguration Ihres WLAN-Routers kontaktieren Sie bitte Ihren IT-Administrator oder IT-Fachmann.

9.1.4.2 So bringen Sie die WLAN-Box am Ofen an



- 1) Auf der Rückwand des Ofens sind auf der rechten Seite 2 Bohrungen mit ISK M4 x 8 Schrauben für die Montage der WLAN-Box vorbereitet. Diese Schrauben müssen vor der Montage mit einem 2 mm Inbuschlüssel abgeschraubt werden.



- 2) Montieren Sie die WLAN-Box nun in der abgebildeten Lage auf die Rückwand.
WICHTIG: Der Anschluss für den FUMIS-Adapter soll sich oben an der WLAN-Box befinden. In dieser Stellung sind die MAC-Adresse und die PIN-Nummer an der einsehbaren Seite der WLAN-Box stets sichtbar.



- 3) Schließen Sie nun den FUMIS-Adapter an die WLAN-Box an. Anschließend verbinden Sie ein Ende des mitgelieferten Datenkabel mit dem FUMIS-Adapter. Das 2. Ende verbinden Sie mit der freien 6-poligen Steckbuchse unterhalb der WLAN-Box. Damit ist die Verbindung zwischen der Steuerung Ihres Ofens und der WLAN-Box hergestellt. Sobald das Heizgerät mit Strom versorgt wird, leuchtet auf der WLAN-Box die LED „CONT“ dauerhaft und die LED „WI-FI“ blinkt wie folgt: 0,5 Sek. EIN / 0,5 Sek. AUS.

9.1.4.3 Download der „Austroflamm PelletControl APP“ und Einbindung

Zur Einbindung der WLAN-Box in Ihr WLAN-Netzwerk benötigen Sie auf Ihrem SmartDevice die Austroflamm PelletControl APP.

Die Bedienung der WLAN-Box ist nur mit der Austroflamm PelletControl APP möglich. Die aktuelle Version der Austroflamm PelletControl APP steht im App-Store (für iOS-Betriebssysteme) und bei Google Play (für Android-Betriebssysteme) zum Download bereit. Sie können den Download der APP über scannen des jeweiligen QR-Codes ausführen:



PelletControl iOS



PelletControl Android

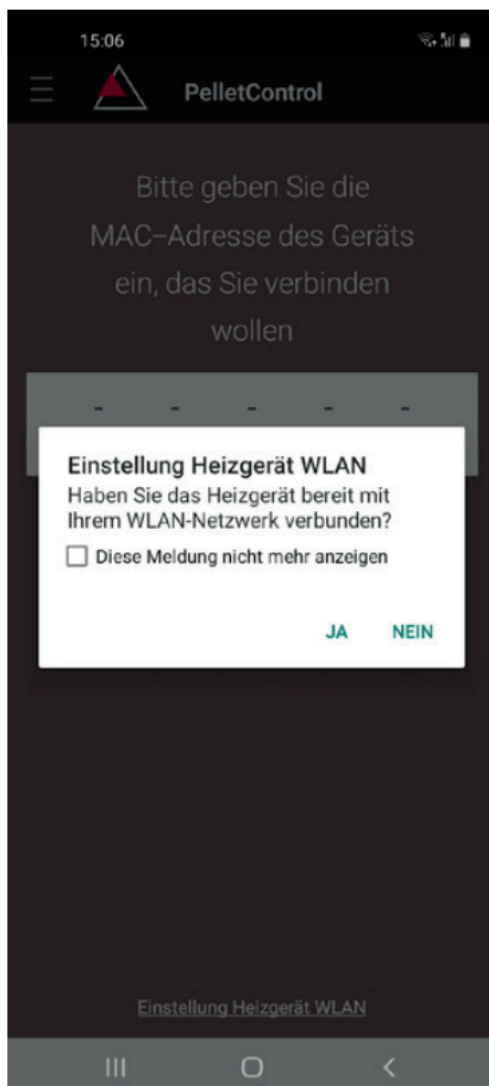
Die WLAN-Box ermöglicht in Zusammenarbeit mit Ihrem SMART DEVICE (Telefon, Tablet, etc.) und der AUSTROFLAMM PELLETT CONTROL-APP den Fernzugriff auf Ihr Heizgerät.

Der Fernzugriff funktioniert so:

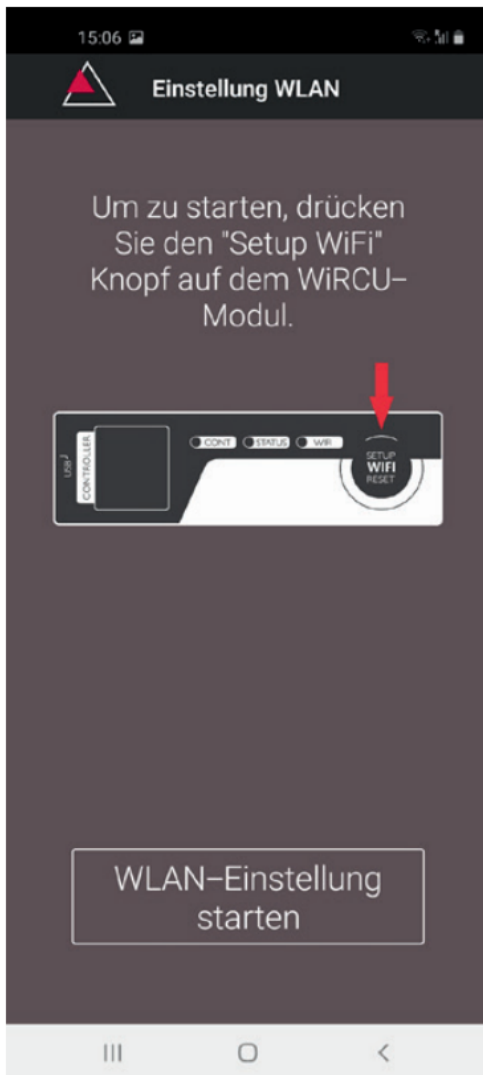
- Befehle werden via Austroflamm PelletControl APP, das Internet und den Cloud-Server an die Steuerung und das Bediensystem (Display oder Drehknopf) übertragen. Bitte berücksichtigen Sie: Zwischen der Befehlseingabe und der Befehlsausführung besteht eine Zeitverzögerung.
- Bei Öfen mit Drehregler muss der Drehregler nach 3 Uhr positioniert werden, damit die WLAN-Box funktioniert.
- Wenn Sie die WLAN-Box mit einem **WLAN-Modem/Router/Smartphone** verbinden, das mit **mobilen Daten** betrieben wird, beachten Sie die zusätzlichen Kosten für die Datenübertragung.

9.1.4.3.1 So stellen Sie die Verbindung zu Ihrem WLAN-Netzwerk mit einem Android-Gerät her

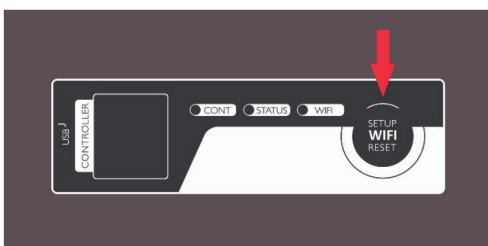
- Aktivieren Sie WLAN auf Ihrem Smartphone.
- Starten Sie die Austroflamm PelletControl APP.
- Die Anweisungen zum Einrichten der WiRCU-Box werden in der eingestellten Sprache Ihres SMART DEVICE angezeigt (siehe Kapitel Abändern der angezeigten APP-Sprache [▶auf Seite 63]).
- Lesen und bestätigen Sie die Endbenutzer-Lizenzvereinbarung.
- **Führen Sie sorgfältig die folgenden Schritte aus.**



- 1) Starten Sie die AUSTROFLAMM PELLET CONTROL APP. Die APP zeigt nach dem Start die abgebildete Menüseite an.
- 2) Drücken Sie auf „Nein“, es sei denn, Ihre WLAN-Box ist bereits mit Ihrem WLAN-Netzwerk verbunden.

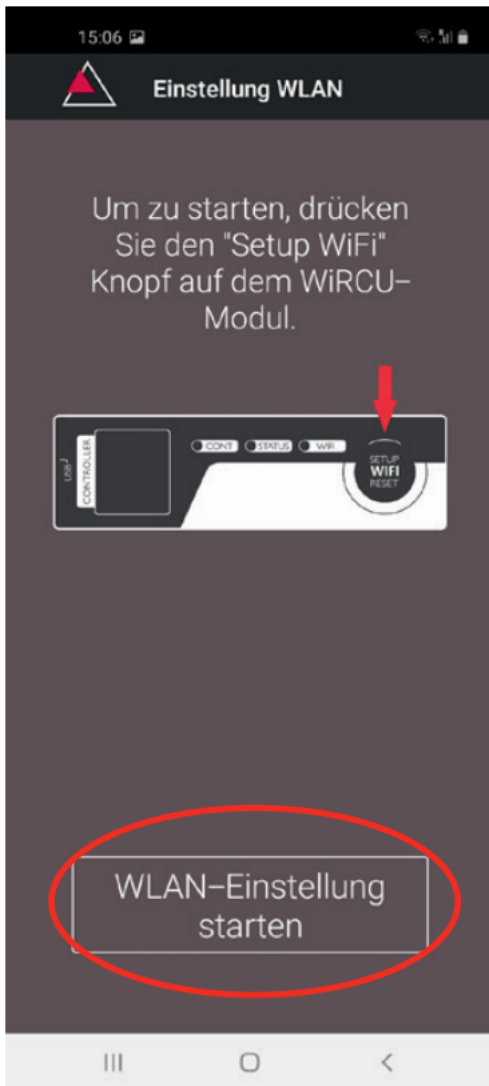


- 3) Die APP führt Sie Schritt für Schritt mit Anweisungen durch den Verbindungsvorgang. Folgen Sie diesen Anweisungen.

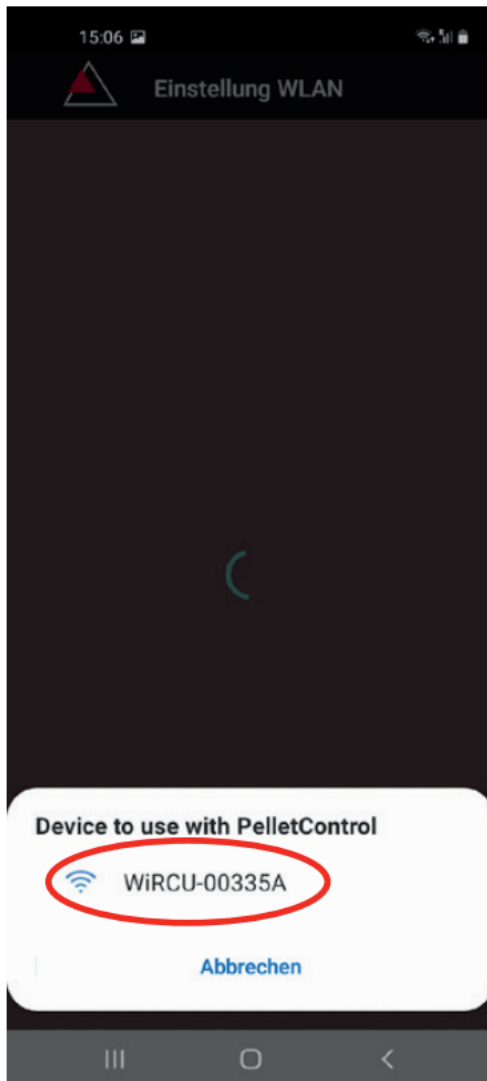


- 4) Drücken Sie den Button „SETUP WiFi RESET“ an der WLAN-Box. Nach Betätigung des Buttons blinkt die „WLAN“-LED schnell (siehe Kapitel LED-Anzeige / Funktionshinweise [►auf Seite 62]).
- 5) Die WLAN-BOX schaltet damit ihr eigenes WLAN-Netzwerk „WiRCU-XXXXXX“ ein.

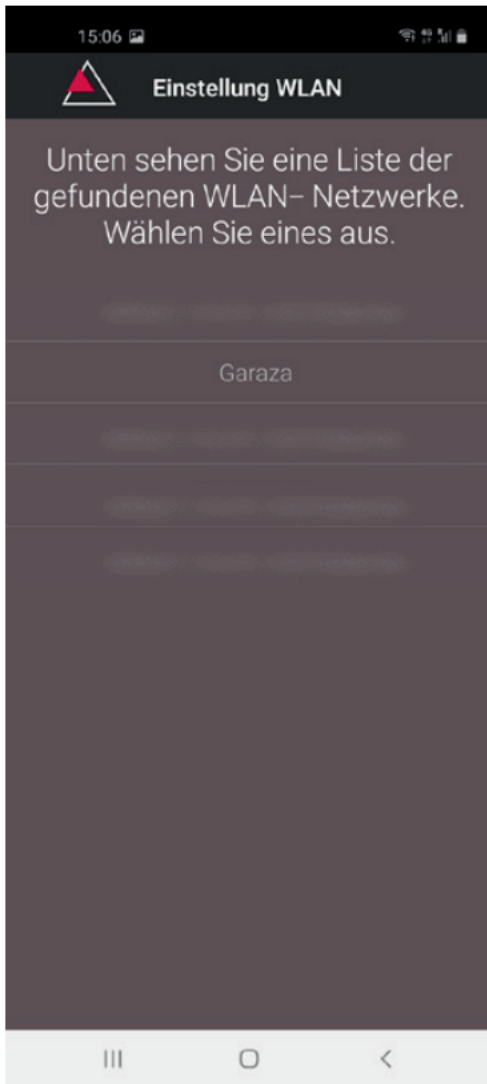
Nach Beginn dieses Vorgangs haben Sie **ca. 3 Minuten Zeit, um die Verbindung zwischen der WLAN-Box und Ihrem WLAN-Netzwerk** herzustellen. (Falls diese Zeitspanne überschritten wird, müssen Sie den Verbindungsvorgang wiederholen.)



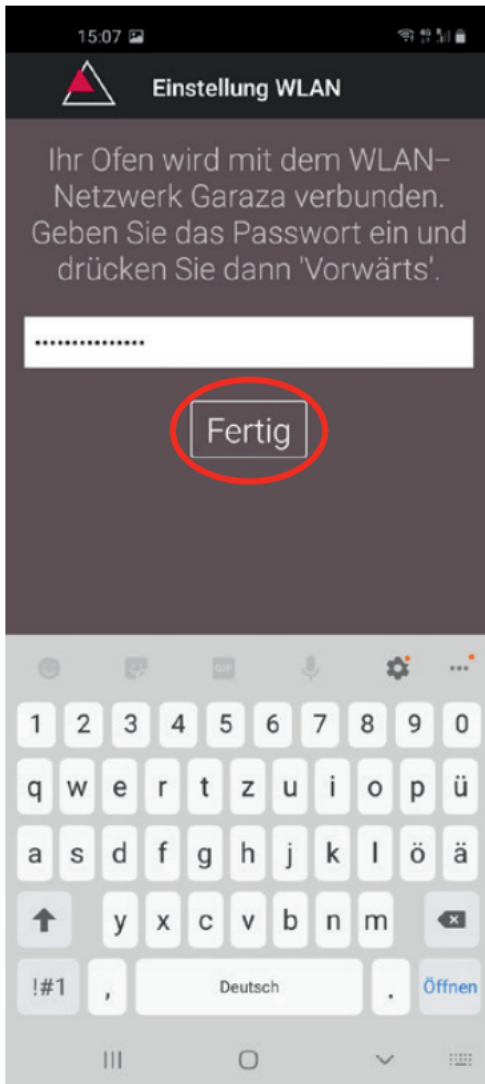
- 6) Drücken Sie am APP-Bildschirm auf „WLAN-Einstellung starten“.



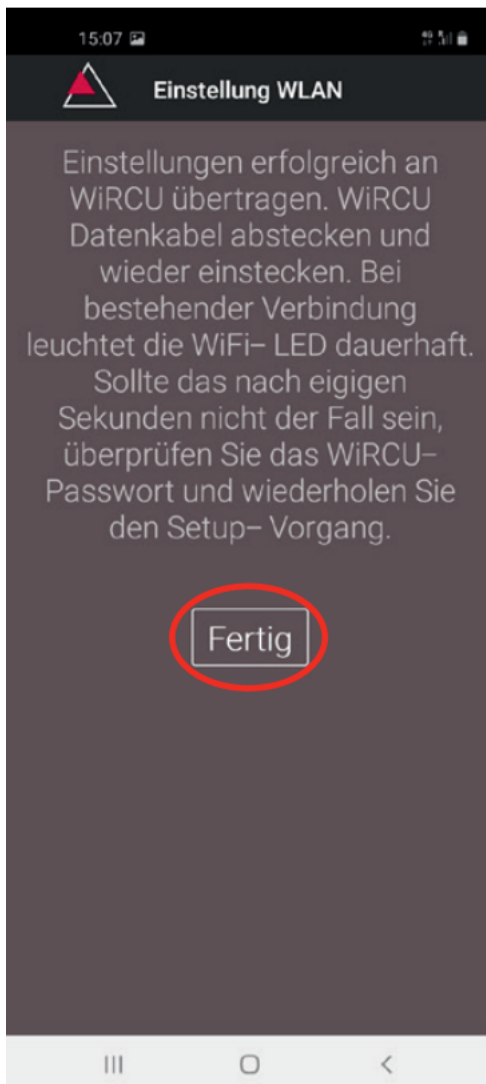
- 7) Nun wird angezeigt, dass Ihr Smart-Gerät nach dem „WiRCU-XXXXXX“-WLAN-Netzwerk sucht. Die Suche dauert einige Sekunden.
- 8) Sobald das WLAN-Netzwerk der WiRCUBOX gefunden ist, erscheint „WiRCUXXXXXX“.
- 9) Wählen Sie das vorgeschlagene WLAN-Netzwerk aus.



- 10) Nach Auswahl des WLAN-Netzwerk „WiRCUXXXXX“ listet die APP alle verfügbaren WLAN-Netzwerke auf. Wählen Sie aus dieser Liste das WLAN-Netzwerk aus, mit dem Ihre WLAN-Box zukünftig verbunden sein soll.



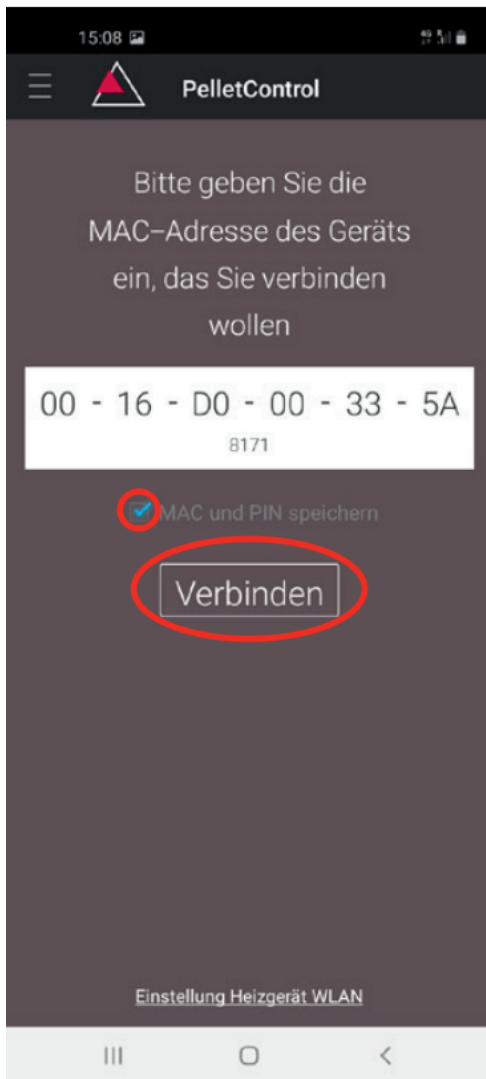
- 11) Nach der Netzwerkauswahl werden Sie zur Passwor-teingabe aufgefordert. Geben Sie das Passwort Ihres WLAN-Netzwerkes ein und drücken Sie anschließend auf „Fertig“.
ACHTUNG: Falls Ihr WLAN-Netzwerk nicht Passwort geschützt ist, drücken Sie ohne Passwor-teingabe auf „Fertig“.



- 12) Warten Sie bis die Meldung „Einstellungen erfolgreich an WiRCU übertragen“ erscheint. Dann drücken Sie auf „Fertig“.
- 13) Trennen Sie nun das Datenkabel von der WLAN-Box. Schließen Sie das Kabel kurz danach wieder an.
- 14) Warten Sie nun bis alle 3 LEDs auf der Oberseite Ihrer WLAN-Box dauerhaft leuchten. (Sollte dies nicht der Fall sein, wiederholen Sie den Vorgang gemäß Kapitel:
So stellen Sie die Verbindung zu Ihrem WLAN-Netzwerk mit einem Android-Gerät her [▶auf Seite 41] und / oder befolgen Sie Kapitel Das WLAN-Netzwerk „WiRCU-XXXXXX“ wird nicht gefunden [▶auf Seite 61]).



- 15) Geben Sie nun im angezeigten Fenster die MAC-Adresse und die PIN-Nummer Ihrer WLAN-Box ein. Diese Daten können Sie auf der WLAN-Box oder auf der im Lieferumfang befindlichen Info-Karte ablesen.



- 16) Wählen Sie die Funktion „MAC-Adresse und PIN-Nummer speichern“ aus. Damit bleibt Ihre Eingabe bis zu einer etwaigen Abänderung hinterlegt.
- 17) Drücken Sie auf „Verbinden“.

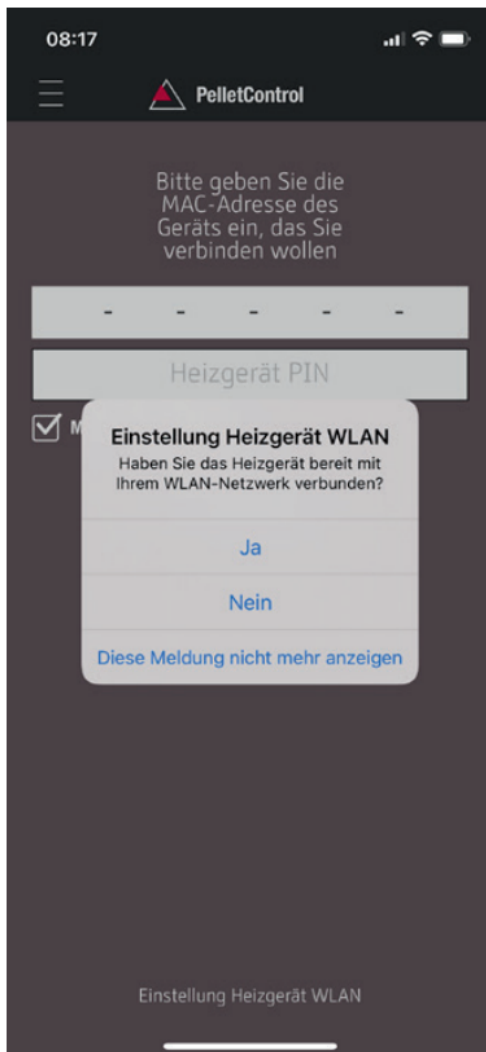


18) Ihr Ofen ist nun via APP bedienbar.

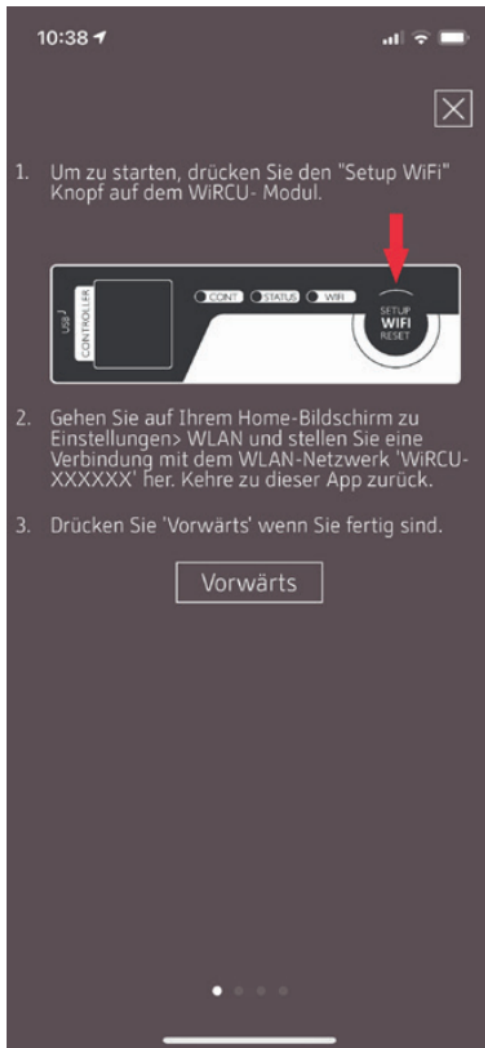
19) Lesen Sie im Kapitel Funktionen und Bedienung der Austroflam PelletControl APP [▶auf Seite 62], welche Möglichkeiten Ihnen die APP bietet.

9.1.4.3.2 So stellen Sie die Verbindung zu Ihrem WLAN-Netzwerk mit einem iOS-Gerät her

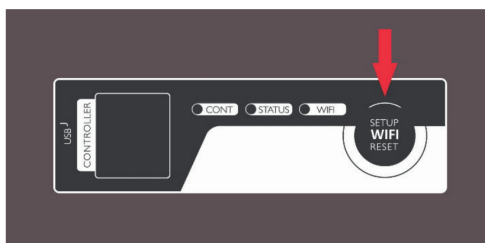
- Aktivieren Sie im SMART DEVICE MENÜ die Funktion „WLAN“.
- Öffnen Sie die Austroflamm PelletControl APP.
- Sie erhalten nun Anweisungen zum Verbinden der WLAN-Box mit Ihrem WLAN-Router. Diese erscheinen in der Sprache, die Ihr Smartphone als Standard aktiviert hat (falls nicht - siehe Kapitel Abändern der angezeigten APP-Sprache [►auf Seite 63]).
- Lesen und bestätigen Sie die angezeigte Endbenutzer-Lizenzvereinbarung.
- Führen Sie dann die am Bildschirm angezeigten Schritte aus:



- 1) Starten Sie die AUSTROFLAMM PELLETT CONTROL APP. Die APP zeigt nach dem Start die abgebildete Menüseite an.
- 2) Drücken Sie auf „Nein“, es sei denn, Ihre WLAN-Box ist bereits mit Ihrem WLAN-Netzwerk verbunden.



- 3) Die APP führt Sie Schritt für Schritt mit Anweisungen durch den Verbindungsvorgang. Folgen Sie diesen Anweisungen.



- 4) Drücken Sie den Button „SETUP WiFi RESET“ an der WLAN-Box. Nach Betätigung des BUTTON blinkt die „WLAN“-LED schnell (siehe Kapitel LED-Anzeige / Funktionshinweise [▶ auf Seite 62]).
- 5) Die WLAN-Box schaltet damit ihr eigenes WLAN-Netzwerk „WiRCU-XXXXXX“ ein. Nach Beginn dieses Vorgangs haben Sie ca. 3 Minuten Zeit, um die Verbindung zwischen der WLAN-Box und Ihrem WLAN-Netzwerk herzustellen. (Falls Sie diese Zeitspanne überschreiten, wiederholen Sie bitte den Vorgang.)



- 6) Wechseln Sie nun von der APP ins Einstellungen-Menü Ihres Smartdevice und aktivieren Sie das Menü WLAN.

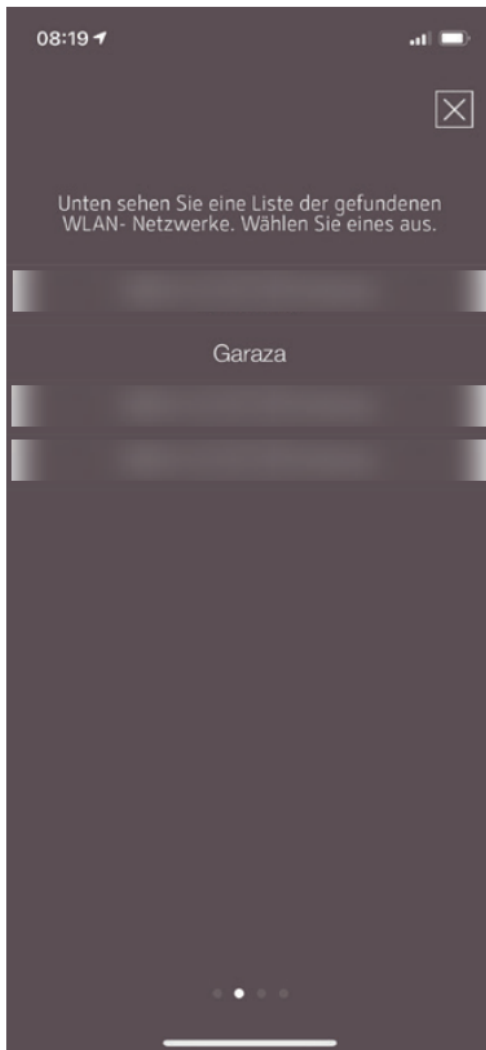




- 7) Warten Sie, bis Ihr Smartdevice die WLAN-Netzwerkliste im WLAN-Menü aktualisiert hat. Anschließend wählen Sie das WLAN-Netzwerk „WiRCUXXXXXX“ aus.



- 8) Kehren Sie nun zur AUSTROFLAMM PelletControl App zurück. Sie werden hier aufgefordert das WLAN-Netzwerk „WiRCUXXXXXX“ auszuwählen.



- 9) Nun erscheint die Aufforderung „WEITER“. Drücken Sie darauf.
Eine Liste aller verfügbaren WLAN-Netzwerke, wird angezeigt. Wählen Sie aus dieser Liste das WLAN-Netzwerk aus, mit dem Ihre Box zukünftig verbunden sein soll.



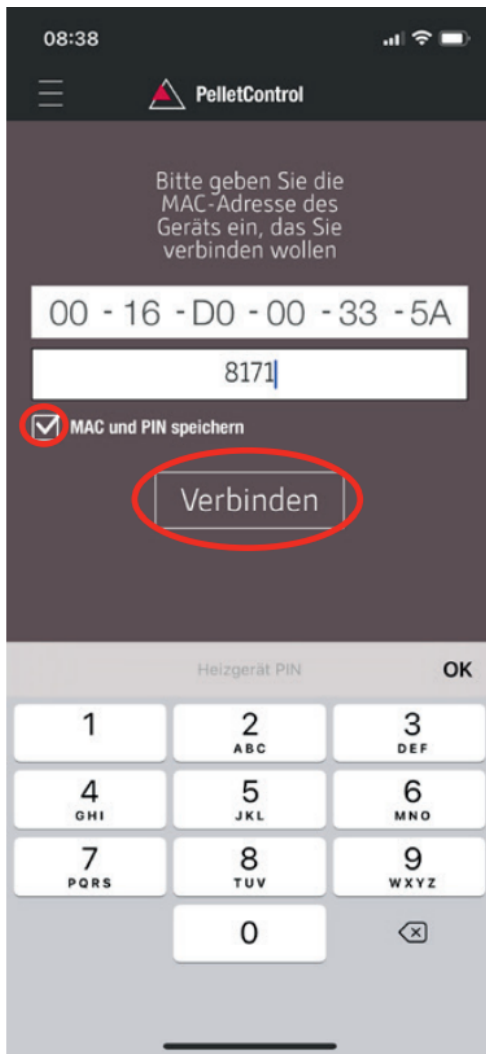
- 10) Sie werden danach zur Passworteingabe aufgefordert. Geben Sie das Passwort Ihres WLAN-Netzwerks ein. Drücken Sie dann auf „Weiter“. (Falls Ihr WLAN-Netzwerk nicht passwortgeschützt ist, drücken Sie ohne Eingabe auf „Weiter“)



- 11) Warten Sie bis die Meldung „Einstellungen erfolgreich an WiRCU übertragen“ erscheint. Dann drücken Sie auf „Fertig“.
- 12) Trennen Sie nun den FUMIS-Adapter von der WLAN-Box. Verbinden Sie diesen kurz danach wieder mit der WLAN-Box.
- 13) Warten Sie nun bis alle 3 LEDs auf der Oberseite Ihrer WLAN-Box dauerhaft leuchten. (Sollte dies nicht der Fall sein, wiederholen Sie den Vorgang gemäß Kapitel
 - ⇒ So stellen Sie die Verbindung zu Ihrem WLAN-Netzwerk mit einem iOS-Gerät her [▶auf Seite 51] und / oder befolgen Sie Kapitel
 - ⇒ Das WLAN-Netzwerk „WiRCU-XXXXXX“ wird nicht gefunden [▶auf Seite 61]).

The screenshot shows the PelletControl mobile application interface. At the top, the time is 08:38, and there are icons for signal strength, Wi-Fi, and battery. The app title 'PelletControl' is displayed. Below the title, a message reads: 'Bitte geben Sie die MAC-Adresse des Geräts ein, das Sie verbinden wollen'. There are two input fields: the first contains the MAC address '00 - 16 - D0 - 00 - 33 - 5A', and the second contains the PIN '8171'. A checkbox labeled 'MAC und PIN speichern' is checked. A 'Verbinden' button is located below the input fields. At the bottom, there is a numeric keypad titled 'Heizgerät PIN' with an 'OK' button. The keypad includes digits 1-9, 0, and a backspace key.

- 14) Geben Sie nun im angezeigten Fenster die MAC-Adresse und die PIN-Nummer Ihrer WLAN-Box ein. Diese Daten können Sie seitlich auf der WLAN-Box oder der im Lieferumfang befindlichen Info-Karte ablesen.



15) Wählen Sie die Funktion „MAC-Adresse und PIN-Nummer speichern“ aus. Damit bleibt Ihre Eingabe bis zu einer etwaigen Abänderung hinterlegt.

16) Drücken Sie auf „Verbinden“.



- 17) Ihr Ofen ist nun via APP bedienbar. Lesen Sie im Kapitel Funktionen und Bedienung der Austroflamm PelletControl APP [▶auf Seite 62], welche Möglichkeiten Ihnen die APP bietet.

9.1.4.3.3 Das WLAN-Netzwerk „WiRCU-XXXXXX“ wird nicht gefunden

- Wenden Sie sich an Ihren AUSTROFLAMM-Händler oder führen Sie den Verbindungsvorgang mittels PC mit der Software WiRCU HOME PROGRAMMER durch.
- Diese Software steht Ihnen als Download kostenlos auf der FUMIS HOMEPAGE <https://www.fumis.si/en/wircu-connection-guide> zur Verfügung. Hier wird Ihnen auch die korrekte Handhabung der Software gezeigt.

9.1.4.4 So setzen Sie die Einstellungen der WLAN-Box zurück

Drücken Sie die Taste „SETUP WiFi RESET“ an der WLAN-Box so lange bis alle 3 LEDs auf der Oberfläche der WLAN-Box gemeinsam leuchten und in der Folge erlöschen. Dieser Vorgang benötigt rd. 10 Sekunden.

Nun haben Sie alle zuvor auf der WLAN-Box gespeicherten WLAN-Netzwerke gelöscht.

9.1.4.5 LED-Anzeige / Funktionshinweise

Die WLAN-Box informiert via LEDs auf der Oberfläche über den aktuellen Funktionszustand. (Die Kenntnis des jeweiligen Funktionszustandes ist zur Behebung von Problemen unabdinglich.)

Folgende Funktionszustände werden via LEDs auf der WLAN-Box angezeigt:



LED „CONT“

- 1) Blinken (0,5 Sek. EIN/0,5 Sek. AUS): Kommunikationsaufbau mit dem Heizgerät.
- 2) Dauerhaft EIN: Kommunikation mit dem Heizgerät hergestellt.

LED „STATUS“

- 1) Blinken (0,5 Sek. EIN/0,5 Sek. AUS): Verbindungsaufbau mit dem Server.
- 2) Langsames Blinken (1 Sek. EIN/1 Sek. AUS): Einrichten von Cloud-Funktionalitäten (nach erfolgreicher Verbindung des Geräts mit dem Cloud-Server).
- 3) Dauerhaft EIN: einsatzbereit für den Fernzugriff via App.

LED „SETUP WIFI RESET“

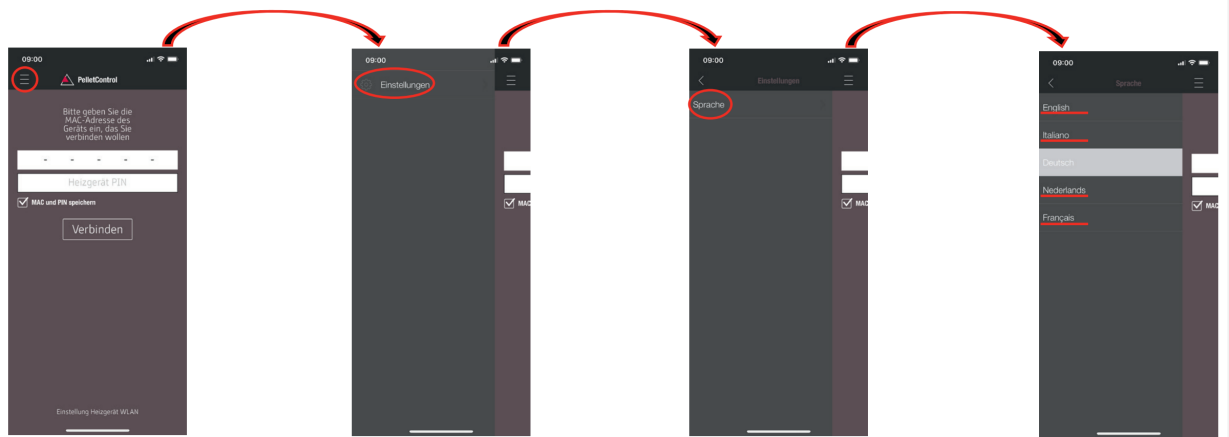
- 1) Schnelles Blinken (0,25 Sek. EIN/0,25 Sek. AUS): Durch Drücken der Taste „SETUP WIFI RESET“ wechselt die WLAN-Box in den „WLAN-Netzwerk-Suchmodus“. In diesem Modus sucht die WLAN-Box nach verfügbaren WLAN-Netzwerken und ermöglicht die Verbindung mit einem Netzwerk.
- 2) Blinken (0,5 Sek. EIN/0,5 Sek. AUS): Verbindungsherstellung mit dem Access Point.
- 3) Langsames Blinken (1 Sek. EIN/1 Sek. AUS): Erfassen der IP-Adresse (nach Herstellung der Verbindung zum Access Point).
- 4) Dauerhaftes Leuchten: Kommunikation mit dem WLAN-Router ist hergestellt.

9.1.4.6 Funktionen und Bedienung der Austroflamm PelletControl APP

HINWEIS

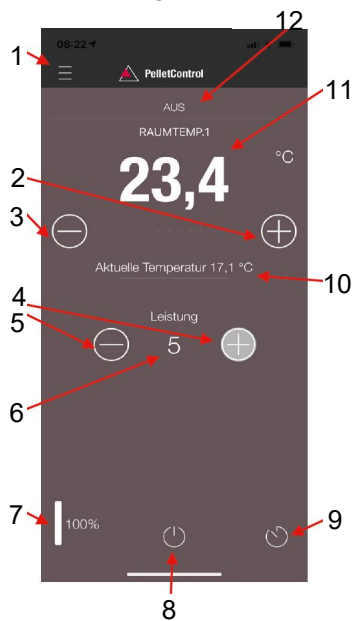
Alle Funktionen der WLAN-Box und der Austroflamm PelletControl APP haben Sie nur dann, wenn die WLAN-Box über die aktuelle Software verfügt und auf Ihrem Smart-Gerät die aktuelle AUSTROFLAMM PELLETT CONTROL APP-VERSION geladen ist.

9.1.4.6.1 Abändern der angezeigten APP-Sprache



9.1.4.6.2 Die APP - der Hauptmenü-Bildschirm / verfügbare Funktionen

Zahlreiche Schnellfunktionen und Einstellungen können direkt auf dem HAUPTMENÜ-BILDSCHIRM der APP aufgerufen werden.



1 Menüfunktion	2 gewünschte Raumtemperatur erhöhen
3 gewünschte Raumtemperatur verringern	4 Heizleistung erhöhen
5 Heizleistung verringern	6 aktuelle Heizleistung
7 Brennstofffüllanzeige	8 EIN/AUS-Taste
9 Verzögerungstimer	10 aktuelle Raumtemperatur
11 gewünschte Raumtemperatur	12 Ofenstatus

Ofenstatus

Damit werden Sie informiert, welchen Betriebszustand - z.B.: Aus, Pelletbetrieb, Scheitholzbetrieb, Timberbetrieb, usw. - Ihr Ofen aktuell hat. Der Umfang der Betriebszustände ist vom Ofenmodell abhängig.

Gewünschte Raumtemperatur

Dieser Wert zeigt den gewünschten Raumtemperatur-Wert an. Der Sollwert kann mit den (-) und (+) Taste abgeändert werden. Die gewünschte Raumtemperatur lässt sich in den Grenzen 0°C - 40°C festlegen.

Gewünschte Raumtemperatur verringern/erhöhen

Durch Drücken der (-) Taste wird die gewünschte Raumtemperatur verringert. Durch Drücken der (+) Taste wird die gewünschte Raumtemperatur erhöht. Die Temperatur verringert bzw. erhöht sich schrittweise um jeweils 0,2 °C.

Aktuelle Raumtemperatur

Diese Funktion zeigt die aktuelle Raumtemperatur an. Diese wird bei jedem Austroflamm Pelletofen Modell von einem kabelgebundenen Sensor an der rechten Rückseite des Ofens nahe dem Boden erfasst. Bei Verwendung des optionalen drahtlosen Temperatursensors / AUSTROFLAMM SMART SPOT wird die aktuelle Raumtemperatur vom Standort dieses Sensors ausgemessen.

Heizleistung verringern/erhöhen

Die festgelegte Heizleistung wird zwischen der (-) und (+) Taste mit den Zahlen angezeigt. Die Leistung kann im Bereich von 1 (minimale Leistung) bis 5 (maximale Leistung) eingestellt werden.

Die Leistung ändert sich bei Betätigen der Tasten jeweils um eine Stufe. Durch Drücken der (-) Taste wird die gewünschte Leistungsstufe verringert. Durch Drücken der (+) Taste wird die gewünschte Leistungsstufe erhöht. Je höher die Leistungsstufe, desto höher die Heizleistung und damit auch der Brennstoffverbrauch.

Die nominale Heizleistung ist Modell abhängig.

Brennstoff-Füllstandsanzeige

Die Anzeige gibt den aktuellen Füllstand des Pellet-Behälters an. Rechtzeitig informiert diese Anzeige, dass Pellets nachzufüllen sind.

EIN/AUS-Taste

Zum START oder STOPP des Ofens drücken Sie die EIN/AUS-Taste.

HINWEIS

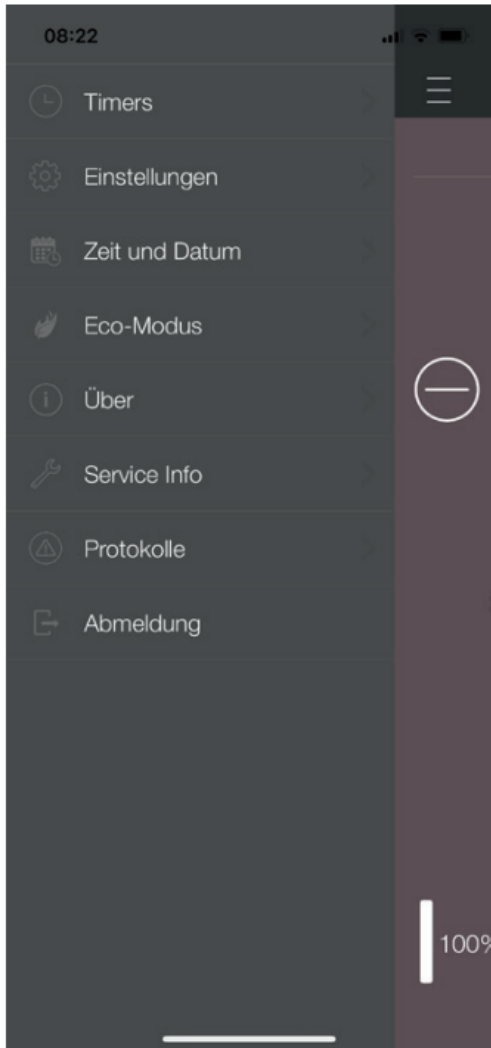
Die EIN/AUS-Taste kann Fehler und Warnmeldungen nicht zurücksetzen. Fehler und Warnmeldungen können nur am Heizgerät selbst über das Display oder den Drehknopf zurückgesetzt werden.

WICHTIG: Um einen mit Drehregler und LED-Anzeige ausgestatteten Ofen via APP starten zu können, muss der Drehregler zumindest nach 3 Uhr positioniert sein.

Verzögerungstimer

Der Verzögerungstimer ist ein „One Shot Timer“. Das bedeutet, der Ofen wird bei Aktivierung dieses Verzögerungstimers lediglich ein einziges Mal gestartet oder gestoppt. Der Ofen kann entweder nach der gewünschten eingestellten Zeit oder zu einer genauen Uhrzeit und einem genauen Datum in der Zukunft gestartet oder gestoppt werden.

9.1.4.6.3 Weitere APP-Menüs



Im MENÜ-Einstellungen stehen folgende Untermenüs zur Verfügung:

- Timers
- Einstellungen
- Zeit und Datum
- Eco-Modus
- Über
- Service-Info
- Protokolle
- Abmeldung

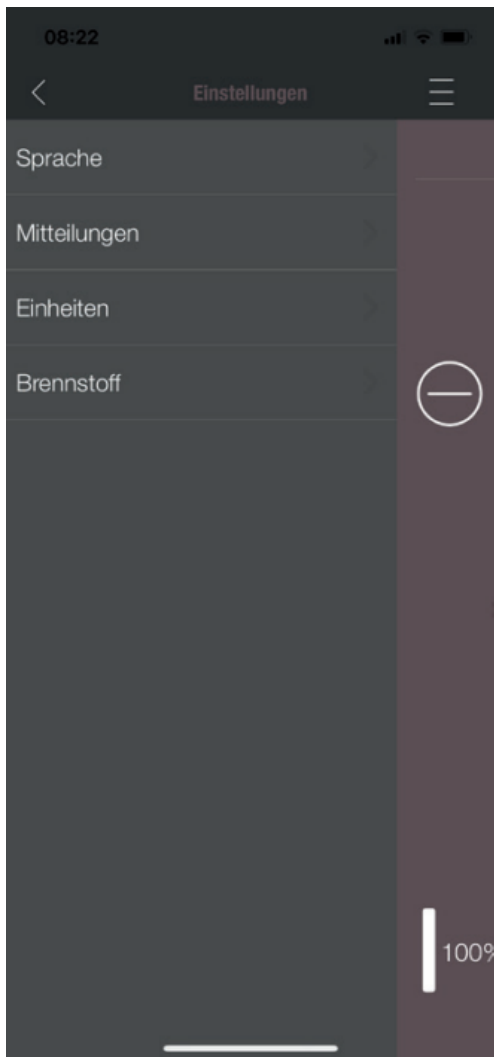


TIMERS-MENÜ

Damit können Tages- und Wochenprogramme für das Heizgerät festgelegt werden. Die festgelegten Heizzeiten sind einfach aktivier- und deaktivierbar. Ganz nach Bedarf. Die gespeicherten Heizzeiten lassen sich einfach abändern und neue Heizzeitenwünsche sind ebenfalls leicht zu ergänzen.

HINWEIS

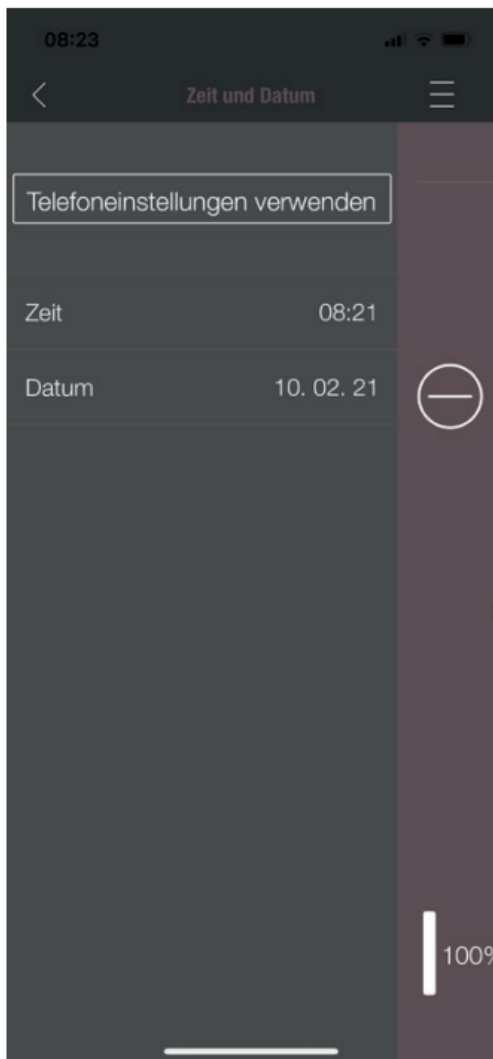
Die aktuelle Betriebssoftware Ihres Ofens verfügt über einen „Frostschutzmodus“. Dieser ist nur aktiv, wenn der TIMERS MODUS aktiviert ist



EINSTELLUNGEN

Mit diesem Menü lassen sich folgende Einstellungen durchführen:

- **SPRACHE:** Die angezeigte Sprache kann geändert werden.
- **MITTEILUNGEN:** Das Anzeigen von Fehler- und Warnmeldungen während des Ofenbetriebes kann aktiviert oder deaktiviert werden.
- **EINHEITEN:** Die Anzeige der Temperatur kann bei iOS SMART DEVICES in °C oder °F festgelegt werden.
- **BRENNSTOFF:** Die Brennstofffüllstand-Anzeige kann hier aktiviert bzw. deaktiviert werden. Bei manchen Modellen ist hier auch eine Anpassung der Ofenleistung bei unterschiedlicher Pelletqualität möglich.



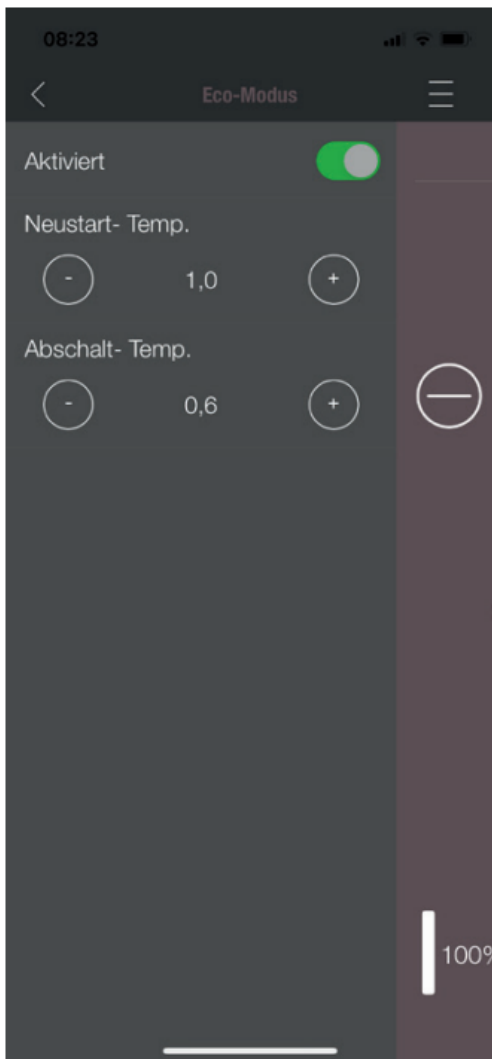
UHRZEIT UND DATUM

Die korrekte Eingabe von Uhrzeit und Datum ist für die TIMERFUNKTION und die STATISTIK-ANZEIGE zwingend erforderlich.

Die Uhrzeit und Datum können entweder

- manuell oder
- automatisch über die Telefoneinstellungen

hinterlegt werden.



ECO-MODUS

Bei aktiviertem ECO-MODUS startet und stoppt das Heizgerät automatisch, sobald die festgelegten Temperaturgrenzwerte erreicht sind.

Beispiel:

- Die gewünschte Raumtemperatur beträgt 23 °C.
- Die Abschalt-Temperatur ist mit 0,6 °C festgelegt.
- Die Neustart-Temperatur beträgt 1,0 °C.

In diesem Beispiel stoppt das Heizgerät den Betrieb bei einer Raumlufthtemperatur von 23,6 °C und startet erneut bei einer Raumlufthtemperatur unter 22,0 °C.



ÜBER

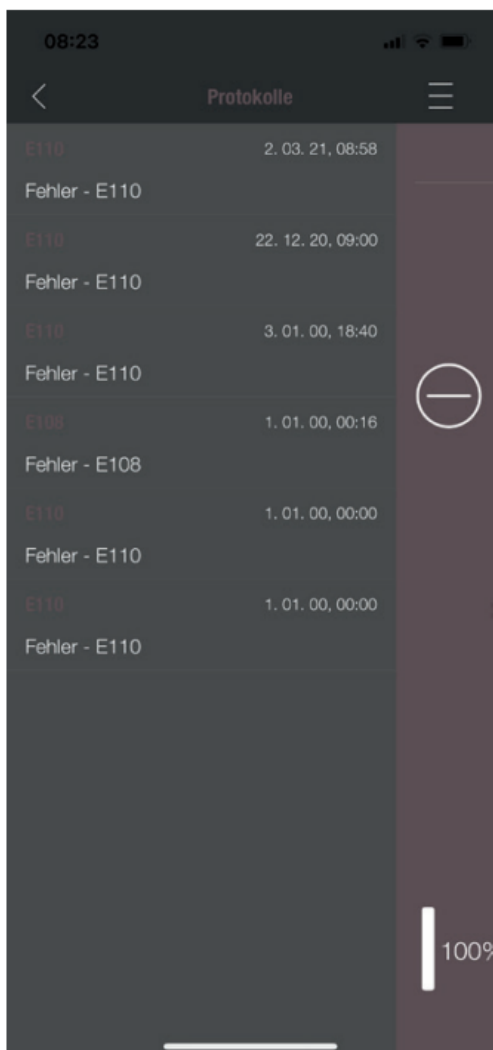
Das MENÜ ÜBER zeigt die APP-, die WLAN-Box-, die CONTROLLER-Softwareversion und die Betriebssoftwareversion des Heizgerätes an. Weiteres sind MAC-Adresse und die Stärke des WLAN-Signal ablesbar. Für einen optimalen Betrieb der WiRCU-Box ist darauf zu achten, dass der Wert zwischen -10 dBm und -80 dBm liegt. Um den bestmöglichen Signalempfang zu erzielen, positionieren Sie den WLAN-Router in der Nähe der WLAN-Box.

Service Info	
Servicefähigkeit	1680 h
Statistik	
Zündungen	0
Netzstunden	23 h
Betriebsstunden	0 h
Diagnose	
Drehzahl Gebläse 1	0
Drehzahl Gebläse 2	0
Aktuelle Leistung	0.0 kW
Zeit	08:21:09
Wochentag	Wednesday
Feuerraumtemperatur	20 °C
Eingang I01	EIN
Eingang I02	EIN
Eingang I03	AUS
Eingang I04	EIN
Eingang F02	0
Luftdruck	-2

SERVICE-INFO

Dieses Menü informiert wie folgt:

- SERVICE-INFO zeigt die verbleibende Zeit bis zur jährlichen Wartung an.
- STATISTK zeigt die Anzahl der Ofen-Zündungen, der Netzstunden und der Betriebsstunden an.
- Unter DIAGNOSE ist der Betriebsstatus des Heizgeräts einsehbar. Der aktuelle Funktionszustand aller Steuerungsausgänge (z.B.: Motoren,), aller Steuerungseingänge (z.B.: Temperatur- Regeleinrichtungen, ...) wird hier angezeigt. Diese angezeigten Informationen sind bei Funktionsstörungen für den AUSTRO-FLAMM-SERVICETECHNIKER sehr hilfreich.



PROTOKOLLE

Hier werden aufgetretene Fehler chronologisch gereiht protokolliert. Diese Information ist bei der Behebung von Funktionsstörung für den AUSTROFLAMM SERVICE TECHNIKER sehr wertvoll.

10 Installation

Die Installation soll ausschließlich von einem Austroflam Servicetechniker oder einem autorisierten Fachbetriebe durchgeführt werden.

Bitte beachten Sie die regional geltenden Sicherheits- und Baubestimmungen und kontaktieren Sie Ihren Schornsteinfegermeister diesbezüglich.

Verwenden Sie nur hitzebeständige Dichtmaterialien, Dichtbänder, hitzebeständiges Silikon und Mineralwolle.

Stellen Sie sicher, dass das Rauchrohr nicht den freien Querschnitt des Schornsteins blockiert.

Falls Ihr Kombiofen für den raumluftunabhängigen Betrieb vorgesehen ist, müssen die Kombiofen-Rohranschlüsse dauerhaft dicht angeschlossen werden. Verwenden Sie geeignetes hitzefestes Silikon für das Aufsetzen des Rohrs auf den konischen Rauchrohrstutzen und zum Einsetzen in das Rohrfutter des Schornsteins.

Der Kombiofen sollte keinesfalls auf ungeschütztem Boden verschoben werden. Als Montagehilfe und Unterlage eignen sich starke Wellpappe, Karton oder ein ausgedienter Teppich. So können Sie den Kombiofen vorsichtig bewegen.

Für eine fachgerechte Installation empfehlen wir originale Rauchrohre aus unserem Austroflam Rauchrohrsortiment zu verwenden.

11 Betrieb


11.1 Voraussetzungen für den Betrieb

Externe Verbrennungsluftzufuhr

Jede Verbrennung benötigt Sauerstoff. Dieser wird der Umgebung des Heizgerätes entzogen.

In modernen Gebäuden ist die Außenhülle sehr dicht. Es strömt daher nicht genug frische Verbrennungsluft nach. In solchen Fällen ist die Zufuhr externer Verbrennungsluft nötig. Auch bei Einsatz von Be- und Entlüftungsanlagen im Haus ist das erforderlich.

HINWEIS

Der Verbrennungsluftanschluss ist an der Geräterückseite mit einem Zuluftsymbol  gekennzeichnet.

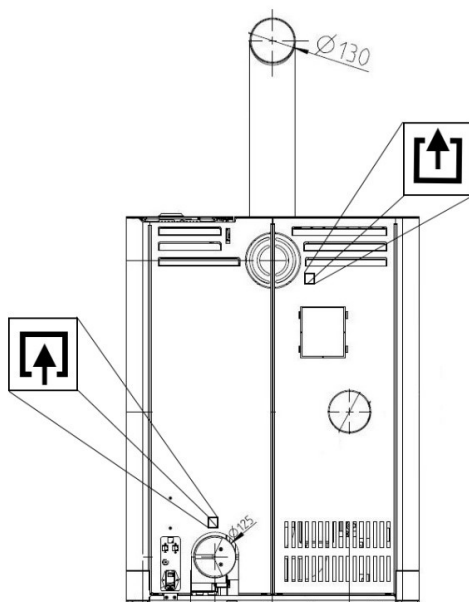


Abb. 27: Anschluss Verbrennungsluftzufuhr

Bei einigen Gerätetypen ist ein Anschluss auch über den Boden möglich.

Für den Anschluss der externen Verbrennungsluftzufuhr ist ein Rohr bzw. Schlauch mit $\varnothing 125$ mm zu verwenden. Die Länge der Leitung sollte nicht länger als 5 m sein. Maximal drei Bögen darf diese Anschlussleitung beinhalten.

Für ausreichende Bereitstellung von Verbrennungsluft und Luft für die Belüftung muss gesorgt werden. Das Lüftungsgitter zur Versorgung mit Verbrennungsluft, während des Betriebes der Feuerstätte, darf nicht versehentlich blockiert werden.


Verbrennungsluftmangel bewirkt eine schlechte Verbrennung, erhöhte Rußbildung und Ascheanfall.

Anschluss an den Kamin

Die Informationen in dieser Anleitung sind allgemeiner Natur. Nationale und europäische Normen, örtliche und baurechtliche Vorschriften sowie feuerpolizeiliche Bestimmungen sind zusätzlich verpflichtend einzuhalten.

Der Ofen muss an einem vom Schornsteinfeger zugelassenen Kamin angeschlossen sein. Das Eindringen von Kondenswasser in den Ofen ist zu vermeiden.

HINWEIS

Der Rauchrohranschluss ist an der Geräterückseite mit einem Abgassymbol  gekennzeichnet

Der Rauchrohranschluss ist gemäß technischem Datenblatt auszuführen.

- Der Kamin ist gemäß der technischen Daten des Ofens (siehe Technische Daten) auszulegen.
- Die waagrechte Länge der Abgasleitung soll 2,5 m nicht überschreiten.
- Eine maximale Anzahl von 3x90°-Bögen soll nicht überschritten werden. Jeder Bogen soll eine Reinigungsöffnung haben.
- Der Kamin muss beständig gegen Kondenswasser sein.
- Der Kamin soll mit 12 Pa Zug bereitstellen, um auch im Falle eines Stromausfalls die Rauchgase ausreichend abzuziehen.*

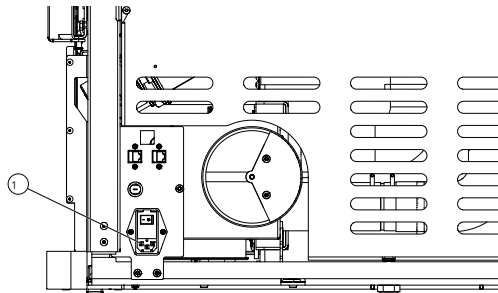


Abb. 28: Elektrischer Anschluss

Elektrischer Anschluss

Ihr Ofen ist für den Anschluss an ein 230 V / 50 Hz-Netz konzipiert. Das Anschlusskabel befindet sich im Beipack.

An der Geräterückseite befindet sich die Netzanschlussbuchse (1), welche mit einer T2,5 A-Glasrohrsicherung abgesichert ist.

Die Leistungsaufnahme Ihres Gerätes ist am Typenschild ersichtlich.

11.2 Funktionsdiagramm Ihres Kombiofens

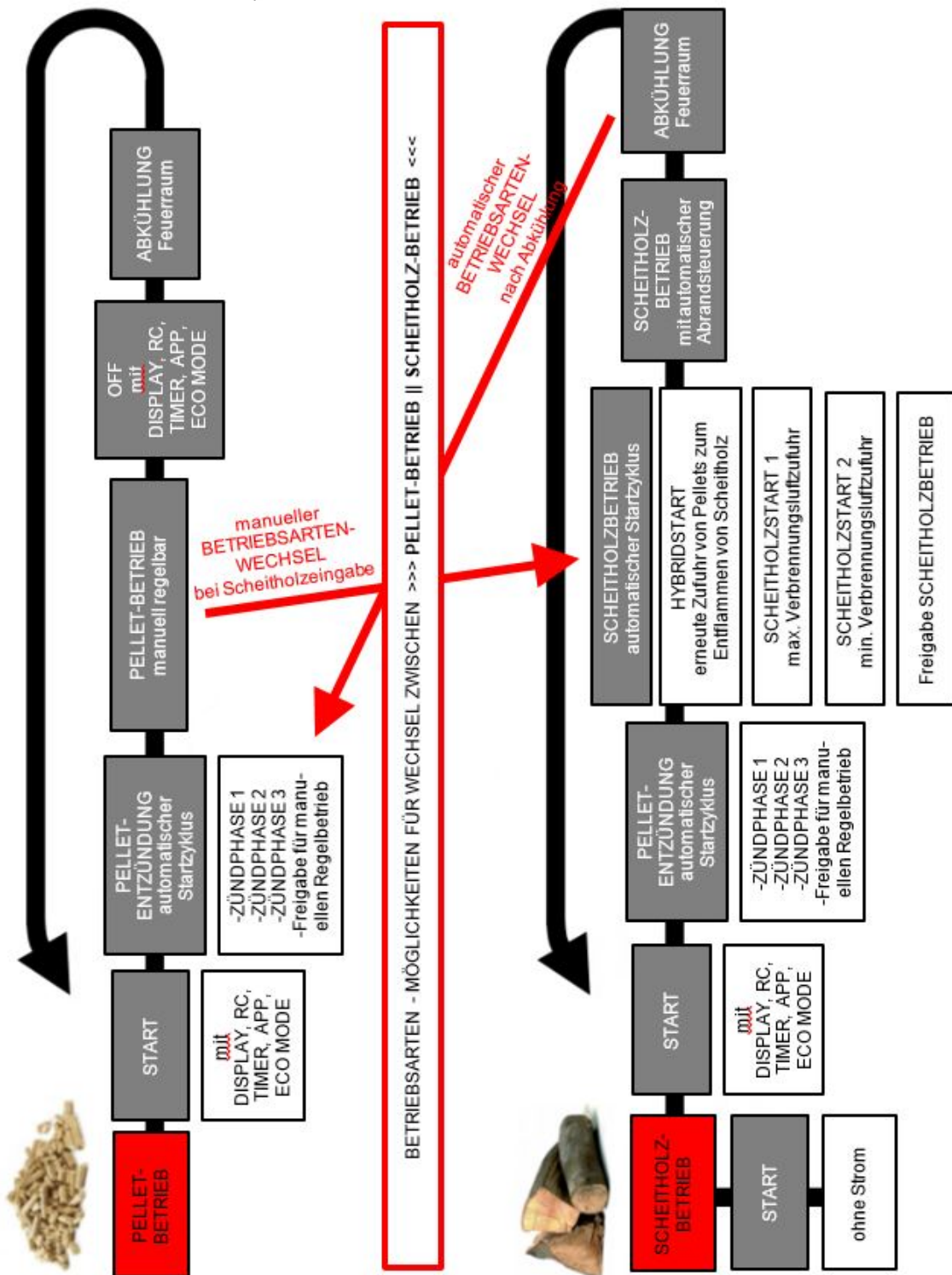


Abb. 29: Funktionsdiagramm

11.3 Betriebsarten

11.3.1 Pelletbetrieb



Abb. 30: Automatische Zündung



Abb. 31: Pelletbetrieb

Automatische Zündung

Der Ofen kann mit dem Start/Stopp Button in der Statusanzeige bzw. Heizleistungsanzeige gestartet werden.

Optional kann über IR-Fernbedienung oder über die App gestartet werden. Die Entzündung der Pellets erfolgt vollautomatisch und findet in mehreren Phasen statt. Diese Phasen werden am Display dargestellt (Kipproststellung - Brenntopfzuführung - Zündphase 1 - Feuerraumtemperaturaufbau - Zündphase 2 - Zündkontrolle - Zündphase 3 - Freigabe bzw. Kontrolle durch den Benutzer - Vollbrandphase).

Durch das Drücken der Start/Stopp-Taste während der Zündphase wird die Zündung abgebrochen. Eine Fehlermeldung „E102“ erscheint bei Zündabbruch.

Pelletbetrieb

Im Pelletbetrieb werden Pelletmenge und Verbrennungsluft entsprechend der eingestellten Heizleistung zugeführt.

In der Raumtemperatur-Anzeige muss die gewünschte Raumtemperatur eingestellt werden. Ist diese erreicht, regelt der Ofen automatisch auf die kleinste Leistungsstufe bzw. schaltet AUS, falls die ECO-Funktion aktiviert ist (siehe Einstellungen/ECO-Modus).

Durch Drücken der Stopp-Taste wechselt der Ofen in die Ausbrand-Phase.

Die aktuelle Raumtemperatur wird mittels kabelgebundenen Temperaturfühlers an der Geräterückseite gemessen.

Ein schwankender Kaminzug bzw. zunehmende Verschmutzung der Rauchgaszüge wird im Pelletbetrieb automatisch durch das Rauchgasgebläse ausgeglichen.

Nur bei Kombigeräten (Duo-Geräten): Wird während des Pelletbetriebs die Tür geöffnet und wieder geschlossen, wechselt der Ofen in den Hybridstart.

11.3.2 Scheitholzbetrieb

Heizleistungseinstellung Scheitholz - Holzmenge

Die Heizleistungseinstellung beeinflusst den automatischen Abbrand. Um einen korrekten Abbrand zu gewährleisten, muss die Leistung passend zu der eingelegten Menge an Holz gewählt werden.

Leistungsstufe 1: Gluterhaltung (kein Scheitholzabbrand)

Leistungsstufe 2: ca. 1,0 kg Holz

Leistungsstufe 3: ca. 1,4 kg Holz

Leistungsstufe 4: ca. 1,7 kg Holz

Leistungsstufe 5: ca. 2,0 kg Holz



Abb. 32: Hybridstart

Hybridstart

Der Hybridstart dient zur Entzündung des Scheitholzes via Pellet-Entzündung. Im Hybridstart werden Pellets zugeführt und die Luftklappen zur Verbrennungsluftzufuhr geöffnet. Das gewährleistet das optimale Anbrennen des eingelegten Scheitholzes.

TIPP

Vergewissern Sie sich, dass die Brennmulde nicht vollständig mit Scheitholz abgedeckt ist (Verpuffungsgefahr).

Nach einigen Minuten wechselt der Ofen in die Betriebsphase „Scheitholzstart I“ um das Scheitholz weiter anzufachen.

Wird während des Hybridstarts die Tür geöffnet und wieder geschlossen und anschließend am Display auf „NEIN“ gedrückt, wechselt der Ofen zurück in den Pelletbetrieb.



Abb. 33: Scheitholzstart I



Scheitholzstart I

Nach Ablauf des Hybridstarts wechselt der Ofen in diese Betriebsphase. Hier wird gewährleistet, dass alle Pellets in der Brennmulde verbrennen und das Scheitholz weiter angefacht wird.

Wird die Feuerraumtür im Ruhezustand des Ofens geöffnet und wieder geschlossen (und die Frage „Haben Sie Scheitholz eingelegt?“ am Display mit „Ja“ beantwortet), wechselt der Ofen ebenfalls in den Betriebsstatus „Scheitholzstart I“.

In dieser Betriebsphase sind alle Luftklappen voll geöffnet und das Rauchgasgebläse dreht mit einer vorgegebenen Drehzahl. Nach Erreichen einer bestimmten Feuerraumtemperatur und Ablauf einer bestimmten Zeit wird in den „Scheitholzstart II“ gewechselt.

Wird kein Temperaturanstieg erkannt, wechselt der Ofen nach einigen Minuten wieder automatisch in den AUS-Zustand. Der Ofen merkt sich jedoch, dass Scheitholz eingelegt wurde (es wird ein kleines grünes Symbol am Display dargestellt). Nach der nächsten Pelletzündung wechselt der Ofen automatisch in den Hybridstart.



Abb. 34: Scheitholzstart II

Scheitholzstart II

In diesem Betriebsstatus wird nach ca. 2 Minuten der Kipprost geöffnet und damit die Primärluftklappe geschlossen und das Scheitholz weiter angefacht, bis eine bestimmte Feuerraumtemperatur (abhängig von der eingestellten Heizleistung) erreicht wird. Ist diese erreicht, wechselt der Ofen in den Status „Scheitholzbetrieb“.



Abb. 35: Scheitholzbetrieb

Scheitholzbetrieb

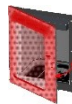
In diesem Betriebsstatus regelt der Ofen automatisch den Scheitholzabbrand.

Abhängig von der eingestellten Leistung wird der Ofen versuchen, eine bestimmte Feuerraumtemperatur zu halten. Kann diese nicht erreicht werden, wird im Hintergrund (nicht am Display sichtbar) automatisch auf die nächste geringere Leistungsstufe gewechselt. So wird ein optimaler Abbrand und eine möglichst lange Gluterhaltung im Ausbrand erreicht.

TIPP

Die Leistungsstufe 1 ist nicht für den Abbrand von neu eingelegtem Scheitholz geeignet. Diese Stufe ist lediglich zur möglichst langen Gluterhaltung gedacht.

Wenn Sie die Heizleistung am Display ändern, wird die Abbrandregelung wieder auf die eingestellte Leistung gesetzt.



Wird die Feuerraumtür geöffnet und wieder geschlossen, erscheint am Display die Frage „Haben Sie Scheitholz eingelegt?“.

Beantworten Sie diese mit „Ja“, so wird in den Status „Scheitholzstart II“ zurück gewechselt, was das Anbrennen des neuen Scheitholzes gewährleistet.



Beantworten Sie diese mit „Nein“, so bleibt der Ofen im Status Scheitholzbetrieb. Die Regelung wird fortgesetzt, ohne neues Scheitholz anzufeuern.

Wird kein Scheitholz mehr nachgelegt, wechselt der Ofen automatisch in den Ausbrand und schließt schließlich die Luftklappen.

Wenn der Ofen nicht ausgeschaltet wurde (STOP), startet der Ofen automatisch wieder im Pellet-Modus.

Scheitholzbetrieb im stromlosen Betrieb

Im Notfall (kein Strom) kann der Ofen mit Holz beheizt werden. In diesem Notbetrieb ist die Sekundärklappe immer voll geöffnet. Eine manuelle Steuerung ist nicht möglich.

HINWEIS

Für den nichtelektrischen Betrieb ist ein Kaminzug von mindestens 12 Pa erforderlich.

Verwenden Sie beim Anzünden des Feuers ausreichend Anzündholz und achten Sie im Heizbetrieb auf die richtige Größe des nachgelegten Brennholzes.

12 Inbetriebnahme

12.1 Erste Inbetriebnahme

Bei der Erstinbetriebnahme Ihres Kombiofens begleitet Sie ein autorisierter Austroflam Service Techniker. Er zeigt Ihnen dabei die korrekte Bedienung und die Funktionen des Gerätes. Er informiert Sie auch über Optionen für Ihren Ofen – z.B.: WLAN-OPTION, kabelloser SMARTSPOT zur Regelung der gewünschten Raumtemperatur.

Bei der Erstinbetriebnahme werden nachfolgende Einstellungen durchgeführt.

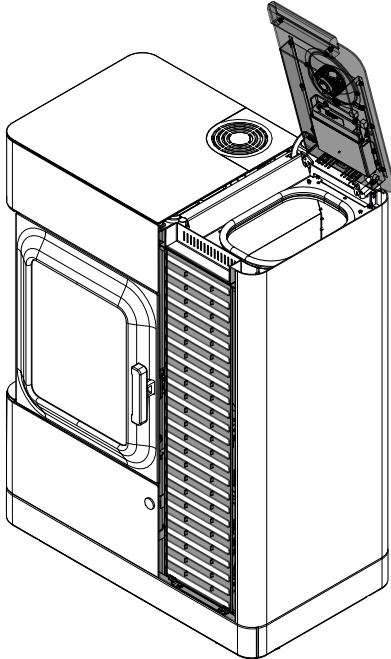


Abb. 36: Pellets füllen

- 1) Der Kombiofen muss am Kamin angeschlossen werden. Ausreichende Verbrennungsluft muss zugeführt werden.
- 2) Entnehmen Sie das Zubehör aus dem Pellettank und dem Feuerraum.
- 3) Füllen Sie Pellets in den Tank und schließen Sie den Tankdeckel.

HINWEIS

Bei bestimmten Modellen überwacht ein Sicherheitsschalter das ordnungsgemäße Schließen des Trichterdeckels und warnt den Benutzer, wenn er offen bleibt.

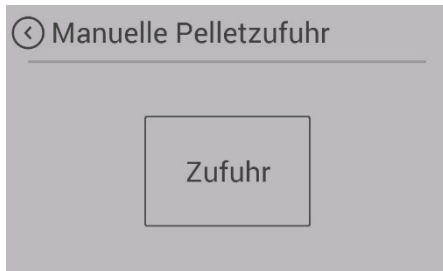


Abb. 37: Manuelle Zufuhr starten

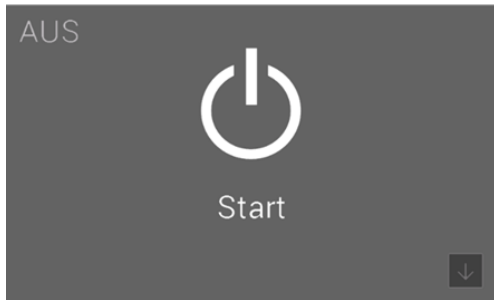


Abb. 38: Kombiofen starten

- 4) Netzkabel einstecken und Kippschalter an der Geräterückseite des Kombiofen auf „I“ stellen.
 - ⇒ Am Display erscheint nun das Austroflam Logo.
 - ⇒ Danach folgt die Hauptbedienebene mit Temperaturanzeigen und Tankfüllstand.
- 5) Vor dem ersten Start muss die Pellet-Förderschnecke befüllt werden.
 - ⇒ Hierzu gehen Sie auf dem Display auf die Einstellungen und wählen Sie den Unterpunkt „Manuelle Zufuhr“.
 - ⇒ Solange auf „Zufuhr“ gedrückt halten, bis die Schnecke permanent Pellets in den Schnecken-schacht fördert.
 - ⇒ Zur Befüllung des Schnecken-schachtes benötigt die Förderschnecke rd. 3 Minuten.
- 6) Sobald die ersten Pellets in den Brenntopf fallen, können Sie die manuelle Befüllung beenden.
- 7) Entleeren Sie nach dem manuellen Befüllen der Schnecke unbedingt den Brenntopf von heruntergefallenen Pellets. Danach dürfen Sie Ihren Kombiofen starten.
- 8) Um den Kombiofen zu starten, drücken Sie „Start“ am Display.
- 9) Sobald die ersten Pellets in den Brenntopf fallen, können Sie die manuelle Befüllung beenden.
- 10) Entleeren Sie nach dem manuellen Befüllen der Schnecke unbedingt den Brenntopf von heruntergefallenen Pellets. Danach dürfen Sie Ihren Kombiofen starten.

Der Ofenkörper, viele Stahl- und Gussteile und die Rauchrohre sind mit hitzebeständigem Lack lackiert. Beim 1. Start trocknet der Lack durch die entstehende Temperatur und härtet dabei aus. Dadurch kommt es zu Geruchsentwicklung. Bitte vermeiden Sie während dieser Phase das Berühren der lackierten Flächen und achten Sie auf gute Durchlüftung des Raums.

Zum raschen Aushärten des Lacks empfehlen wir den Ofen bei der Erstinbetriebnahme 3 - 4 Stunden in der höchsten Leistungsstufe zu betreiben.

Wichtige Hinweise für zukünftige Starts

Jeder Austroflam Kombiofen ist im Feuerraum mit hochwertigem Keramott ausgestattet. Dieses Keramott hat neben großer Widerstandsfähigkeit die Eigenschaft, dass es bei entsprechend hoher Feuerraumtemperatur immer wieder weiß wird und auch bleibt. Um die notwendige hohe Feuerraumtemperatur zum sauberen Brennen des Keramotts zu erreichen, müssen Sie den Kombiofen z.B.: nach dem automatischen Start, bei stark verrußtem, schwarzem Zustand des Keramotts, - rd. 1 Stunde mit der Heizleistungsstufe (5 /AUTO) betreiben.

Abhängig von der Qualität der verwendeten Pellets und der genutzten Heizleistungsstufe wird das Glas der Feuerraumtür bei Betrieb verschmutzt. Der Schmutz, der sich auf dem Glas anlegt, lässt sich bei abgekühltem Ofen einfach mit weichem Papier wegwischen. Zusätzlich empfehlen wir zeitweise die Reinigung mit Austroflam Glasreiniger.

HINWEIS

Der Feuerraum, der Brenntopf und das Feuerraumtürglas müssen auf alle Fälle nach der Verbrennung eines Pelletstankinhaltes gereinigt werden

12.1.1 Datum und Uhrzeit einstellen

Die Uhrzeit und das Datum wird durch den Servicetechniker mit einem Technikerdisplay oder über das optionale WLAN-Modul mit der AUSTROFLAMM Pelletcontrol-APP eingestellt. Die Eingabe des aktuellen Datums und der aktuellen Uhrzeit sind wichtig. Sie sind Voraussetzung, dass gespeicherte HEIZZEITEN korrekt arbeiten und die Steuerung den Zeitpunkt von auftretenden Funktionsstörungen in ein Protokoll abspeichert. Dadurch lässt sich im Anlassfall rasch die Ursache für ein Problem finden und beheben.

12.1.2 Brennstoff Qualität einstellen

Die Qualität der Pellets ist über eine europäische Norm geregelt. Diese Norm besagt, dass 1 kg Pellets eine Heizleistung von mind. 4,6 kWh bis rd. 5,3 kWh besitzt. Die große Heizleistungsbandbreite macht es manchmal erforderlich, dass Ihr Pelletofen auf die von Ihnen verwendete Pelletsqualität abgestimmt wird.

Das wird durch den Servicetechniker mit einem Technikerdisplay oder über das optionale WLAN-Modul mit der Pelletcontrol APP durchgeführt.

12.1.3 Statistik-Funktion

Mit Eingabe der aktuellen Uhrzeit und des aktuellen Datums wird die Statistikfunktion in der Steuerung Ihres Kombiofens aktiviert. Die Statistik-Funktion liefert auf Wunsch alle Daten zum Verbrauch, der Betriebszeit, der abgerufenen Heizleistung und der bei Betrieb des Kombiofens erreichten Raumtemperatur.

Diese Daten werden für den aktuellen Betriebstag, den vergangenen Tag, die lfd. Woche, das letzte Monat, die letzten 3 Monate, die letzten 6 Monate, das letzte Jahr und ab Erstinbetriebnahmedatum angezeigt.

Zum Abrufen der Daten wird die WLAN-Option in Verbindung mit der kostenlosen Austroflam Pellet Control-APP oder ein Techniker-Display benötigt.

12.1.4 Timer Funktion (Heizzeiten)

Diese Funktion kann durch den Servicetechniker mit einem Technikerdisplay oder über das optionale WLAN-Modul in Verbindung mit der Austroflam Pelletcontrol APP eingestellt werden. Es können maximal 6 Heizzeiten per Woche und 3 Heizzeiten per Tag festgelegt und gespeichert werden.

Ihr Kombiofen ist ein Modell mit am Boden geschlossenem Brenntopf. Er verfügt daher über keinen Kipprost. Wir empfehlen daher die Timerfunktion nur eingeschränkt zu nutzen: z.B. 1 Timer / Tag.

Bitte bedenken Sie, sobald der Brenntopf mit Verbrennungsrückständen am Brenntopfboden über die Höhe des Zündlochs hinaus bedeckt ist, funktioniert die automatische Zündung nicht mehr. Wenn Sie Ihren Kombiofen zuverlässig mit der Timerfunktion starten wollen, müssen Sie daher zeitgerecht den Brenntopf von Rückständen entleeren.

HINWEIS

Tragen Sie unbedingt dafür Sorge, dass der Brenntopf täglich nach Betrieb entleert und gesäubert wird. Besonderes Augenmerk ist dabei auf die Reinigung der Löcher im Brenntopfboden zu legen. Diese sind periodisch zur Gänze von Schmutz zu befreien. Durch diese Löcher strömt die Verbrennungsluft. Nur wenn diese Löcher frei sind, brennt Ihr Kombiofen sauber

HINWEIS

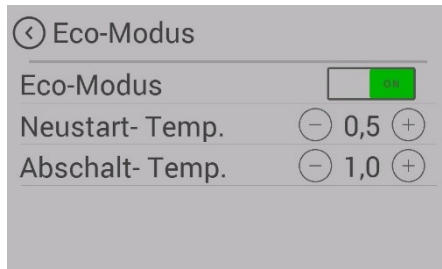
Wenn zum Zeitpunkt des festgelegten Timer „Start“ die aktuell gemessene Raumtemperatur höher als die eingestellte Raum Soll-Temperatur ist, schaltet der Kombiofen nicht ein. Er schaltet erst ein, wenn die Raumtemperatur unter dem gewünschten Raum-Soll-Temperatur-Wert gesunken ist.

12.1.5 Servicefähigkeit

Ihr Kombiofen muss regelmäßig gewartet werden. Der Servicebedarf wird durch einen integrierten Betriebsstundenzähler ermittelt. Die geleisteten Betriebsstunden können über das Techniker Display Ihres Austroflamm Service Technikers oder über das optionale WLAN-Modul mit der Pelletcontrol APP ausgelesen werden.

Nach Ablauf der wartungsfreien Betriebszeit erhalten Sie die Alarmmeldung **A002**. Der Peletofen darf nach Erscheinen dieser Alarmmeldung weiterhin kurzfristig betrieben werden. Rufen Sie jedoch zeitnah Ihren autorisierten Austroflamm Service Techniker zwecks Durchführung des erforderlichen Services. Im Zuge des Services wird der Kombiofen gründlich gereinigt und der Betriebsstundenzähler wieder auf 0 zurückgesetzt.

12.1.6 Festlegung Modulation / ECO-Modus



Sie können Ihren Kombiofen entweder im Modulations-Modus oder im ECO-Modus betreiben.

Im „Modulations-Modus“ (ECO-Mode ist deaktiviert) reduziert Ihr Kombiofen bei Erreichen der gewünschten Raum-Solltemperatur schrittweise die Heizleistung bis zur kleinsten Heizleistungsstufe. Er schaltet aber trotz Erreichen der gewünschten Raumtemperatur nicht ab. Wird die gewünschte Raum-Solltemperatur mit der reduzierten Heizleistung unterschritten, beginnt der Kombiofen wieder mit der ursprünglich eingestellten Heizleistung zu arbeiten.

Ihr Ofen wird standardmäßig im Modulations-Modus ausgeliefert.

Die Aktivierung des ECO-Modus kann durch den autorisierten Austroflam Service Techniker oder durch Sie selbst über das optionale WLAN-Modul mit der Austroflam Pelletcontrol APP erfolgen.

Bei aktiviertem ECO-Modus schaltet der Kombiofen bei Erreichen der gewünschten Raum-Solltemperatur (zuzüglich eines frei wählbaren Temperaturwertes / Abschalttemperatur-Wert) ab. Bei Unterschreiten der Raum-Solltemperatur (zuzüglich eines frei wählbaren Temperaturwertes / Neustarttemperatur-Wert) schaltet der Kombiofen automatisch wieder ein.

Der „Neustart-Temp.“-Wert gibt an, ab welchem Wert unter der eingestellten Solltemperatur sich der Kombiofen wieder einschaltet.

Der „Abschalt-Temp.“-Wert gibt an, ab welchem Wert über der eingestellten Solltemperatur sich der Kombiofen ausschaltet.

Um ein zu häufiges Starten / Stoppen zu verhindern, dürfen die Temperaturgrenzen nicht zu eng gesetzt sein. Der Kombiofen muss vor dem Abschalten rd. 1 Stunde brennen, um auf die Betriebstemperatur zu kommen.

Wir empfehlen als Standardeinstellung eine Neustarttemperatur von 1.0 °C und eine Abschalttemperatur von 0,6 °C.

13 Bedienung

13.1 Bedienung mittels APP und Smartphone



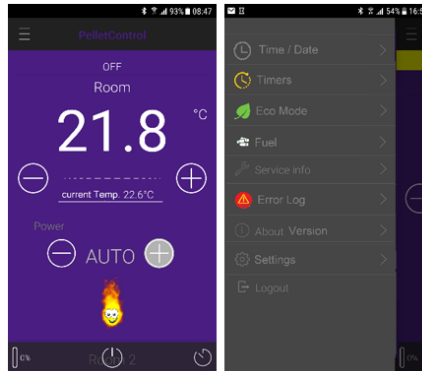
Abb. 39: Apple iOS QR Code



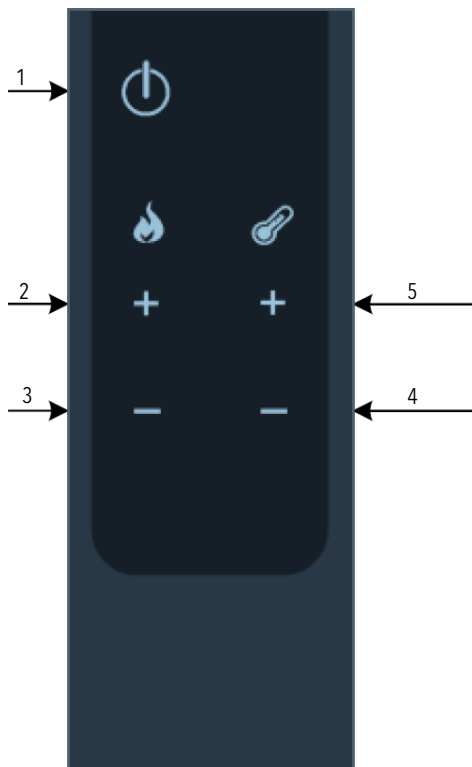
Abb. 40: Google Play / Android QR Code

Installation bzw. Einrichten der Datenverbindung entnehmen Sie bitte der Anleitung zu Ihrem WLAN-Modul bzw. folgen Sie den Installations-Anweisungen der Austroflamm PelletControl App.

Die erforderliche App „Austroflamm PelletControl“ hier herunterladen und dann starten:



13.2 Bedienung mittels IR-Fernbedienung



Optional kann auch mit der IR-Fernbedienung Ihr Kombiofen bedient werden. Folgende Funktionen stehen Ihnen damit zur Verfügung:

Achten Sie auf „Sichtkontakt“ zwischen der Fernbedienung und dem Bedienfeld.

Abb. 41: IR-Fernbedienung

1 Ein / Aus	2 Leistungsstufe +
3 Leistungsstufe -	4 Soll-Temperatur -
5 Soll-Temperatur +	

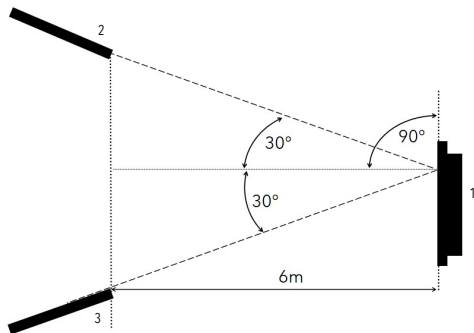


Abb. 42: Betriebswinkel

1 Display	2 IR-Fernbedienung
3 IR-Fernbedienung	

13.3 Bedienung mittels Touchdisplay

13.3.1 Display - Raumtemperaturanzeige, div. Funktionen

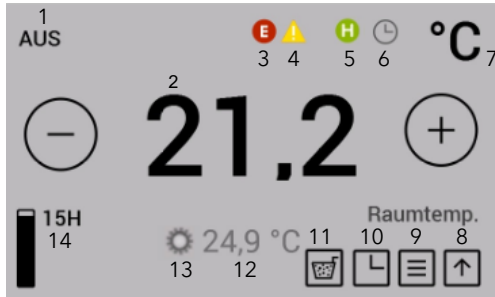


Abb. 43: Raumtemperaturanzeige, div. Funktionen

1 Ofen-Betriebszustand	2 Soll-Temperatur
3 Fehler	4 Warnung
5 Hybridstart aktiv	6 Timer aktiv
7 Temp. Einheit	8 zum Startbildschirm
9 Menü mit Heizleistungseinstellungen	10 Delay-Timer
11 Aschelade freigeben	12 aktuelle Raumtemperatur
13 SmartSpot ist verbunden	14 Füllstandsanzeige

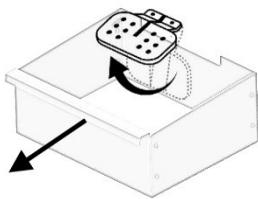


Abb. 44: Aschelade entnehmen

Durch Drücken auf das entsprechende Symbol kann in die jeweilige Einstellung bzw. Funktion gewechselt werden.



Die gewünschte Soll-Temperatur kann durch Drücken der Tasten in 0,2°C-Schritten zwischen 5°C und 40 °C eingestellt werden. Die Einstellung wird sofort übernommen. Die aktuelle Raumtemperatur wird standardmäßig am schwarzen Raumtemperatur-Fühlkabel an der Geräterückseite gemessen.



Die Fehler- bzw. Warnsymbole werden nur angezeigt, wenn ein Fehler bzw. eine Warnungen vorliegt. Der Fehler wird durch Antippen des Symbols im Detail dargestellt.



Das Symbol „Heizzeit aktiviert“ wird nur angezeigt, wenn im Timer-Menü Heizzeiten programmiert sind.



Das Symbol „Hybridstart aktiv“ zeigt an, dass Ihr Ofen für den Scheitholzbetrieb via Pelletzündung bereit ist.



Der optional erhältliche SmartSpot - ein Funkthermostat - arbeitet im Ofen.



Durch Drücken der Taste „Aschelade freigeben“ wird der Kipprost geschlossen. Dieser Vorgang dauert ca. 90 Sekunden. Danach kann die Aschelade entnommen werden.

Diese Funktion ist nur im Betriebszustand „AUS“ möglich.

13.3.2 Display - Heizleistungsanzeige

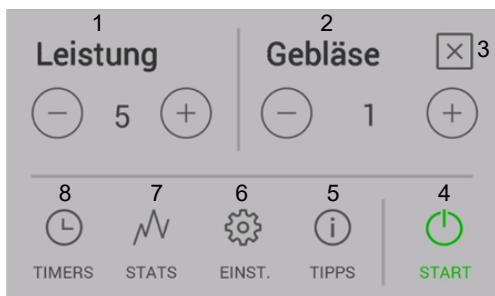


Abb. 45: Heizleistungsanzeige

1 Heizleistungsstufe	2 Luftverteilungsgebläse
3 zurück zur Raumtemperaturanzeige	4 Start / Stopp Funktion
5 Tipps	6 Einstellungen
7 Statistik	8 Heizzeiten

Durch Drücken auf das entsprechende Symbol kann in die jeweilige Einstellung bzw. Funktion gewechselt werden.



Die gewünschte Heizleistung kann durch Drücken der Tasten eingestellt werden. Diese Einstellung wird sofort übernommen.

Durch Drücken der Start / Stopp Taste für länger als 2 Sekunden wird der Ofen gestartet bzw. gestoppt.

13.3.3 Display - Statusanzeige

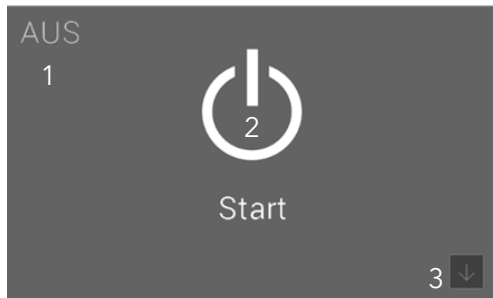


Abb. 46: Statusanzeige

- | | |
|-------------------------|--------------------------|
| 1 Statuszeile | 2 Start / Stopp Funktion |
| 3 Raumtemperaturanzeige | |

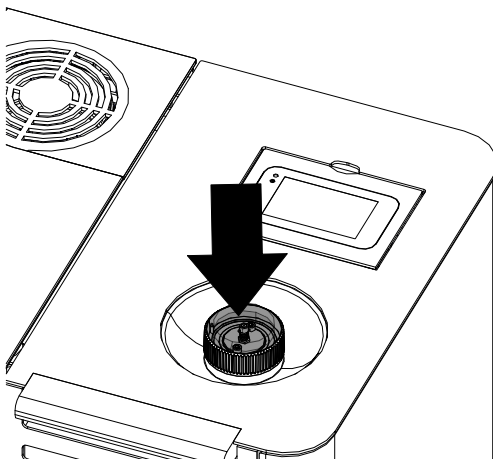
Durch Drücken der Start / Stopp Taste für länger als 2 Sekunden wird der Ofen gestartet bzw. gestoppt.

13.4 Bedienung mittels Austroflamm Drehregler

Ihr Kombiofen lässt sich auch über den Drehregler bedienen.

HINWEIS

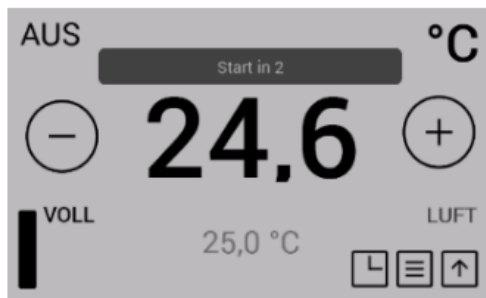
Falls der Drehregler nicht reagiert, überprüfen Sie in den Einstellungen „Bluetooth-Geräte“ ob der Austroflamm Drehregler verbunden ist. Falls nicht, gehen Sie wie im Kapitel Einstellungen „Menüpunkt: Bluetooth Geräte“ beschrieben vor.



Kurzes Drücken

Durch kurzes Drücken des Drehreglers kann zwischen den Displayansichten „Heizleistung“ und „Raumtemperatur“ gewechselt werden.

Wird der Drehregler in einem der Einstellungsmenüs bzw. während des Display-Ruhemodus gedrückt, wechselt das Display immer in die Raumtemperatur-Anzeige.



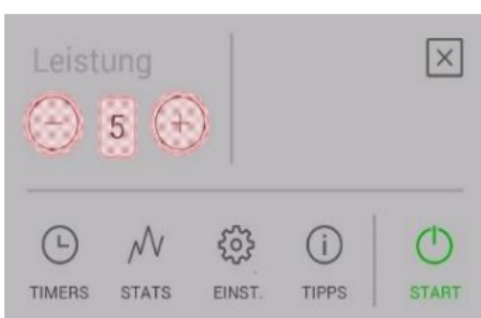
Langes Drücken

Durch langes Drücken des Drehreglers erscheint ein Countdown. Damit lässt sich der Kombiofen **EIN** bzw. **AUS**-schalten.



Drehen des Drehreglers

Durch Drehen des Drehreglers kann, abhängig von der gewählten Displayansicht, die erwünschte **Soll-Temperatur** bzw. die **Heizleistung** Ihres Kombiofens abgeändert werden.



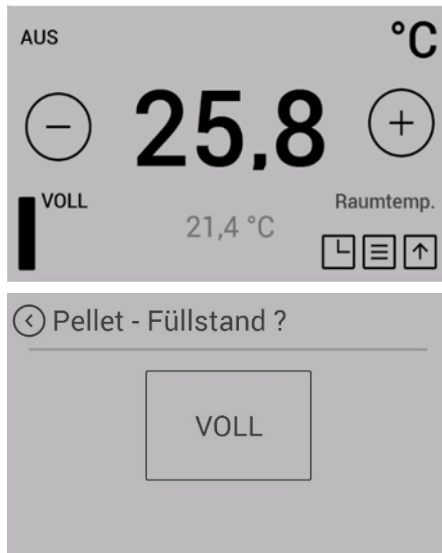
13.5 Funktionen

13.5.1 Funktion - Luftverteilungsgebläse

Für Ihren Kombiofen ist optional ein Luftverteilermodul erhältlich. Damit kann ein zusätzlicher Raum via Warmluft beheizt werden. Die Warmluft wird vor der Feuerraumrückwand abgesaugt.

Für den Einbau und weitere Information wenden Sie sich bitte an Ihren Austroflam Händler.

13.5.2 Funktion - Füllstandsanzeige



Die Füllstandsanzeige informiert Sie über den Füllstand Ihres Pelletbehälters. Wenn der Füllstand unter ein bestimmtes Level fällt, wird eine Warnung am Display angezeigt. Die Füllstandsanzeige muss bei jeder Befüllung manuell aktualisiert werden.

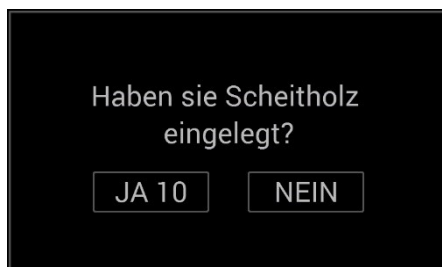
Ein komplettes Entleeren des Behälters sollte vermieden werden, da die Flamme sonst ungewollt erlischt und Sie vor dem nächsten Pellet-Start die Förderschnecke manuell befüllen müssen.

Die Füllstandsanzeige wird auf Basis der Pelletbehältergröße Ihres Ofens und der jeweiligen Betriebsdauer berechnet. Die korrekte Funktion kann nur gewährleistet werden, wenn der Behälter immer voll aufgefüllt wird und die Anzeige zum selben Zeitpunkt auf „VOLL“ gesetzt wird.

Drücken Sie auf das Füllstands-Symbol in der Raumtemperaturanzeige, um die Anzeige auf „VOLL“ zu setzen.

Diese Funktion kann in der Einstellung „Menüpunkt: Brennstoff“ deaktiviert werden.

13.5.3 Haben Sie Scheitholz eingelegt



Die Antwort auf diese Frage beeinflusst die weitere Funktion und Betriebsweise Ihres Ofens. Sie erscheint jedes Mal, wenn Sie die Feuerraumtüre schließen.

- Drücken Sie „JA“, um in den Scheitholzbetrieb zu wechseln bzw. wenn Sie neues Scheitholz nachgelegt haben. Wenn Sie keine Auswahl treffen, wird nach 10 Sekunden automatisch „JA“ gewählt.
- Drücken Sie „NEIN“, wenn Sie kein Scheitholz eingelegt haben, z. B. wenn Sie nur die Scheibe bzw. den Feuerraum gereinigt haben.

Weitere Informationen darüber, wie der Ofen in den unterschiedlichen Betriebszuständen reagiert, entnehmen Sie bitte dem Kapitel Funktionsdiagramm Ihres Kombiofens [▶ auf Seite 76].

13.5.4 Funktion - Timers, Heizzeiten festlegen



Abb. 47: Heizzeiten

1 Zurück	2 Aktivieren der Heizzeiten
3 Heizzeit bearbeiten	4 Neue Heizzeit erstellen

Durch Drücken der Taste „TIMERS“ in der Heizleistungsanzeige gelangen Sie in das Menü „Heizzeiten“.

Aktivieren Sie die Heizzeiten, indem Sie in der rechten oberen Ecke des Displays auf „ON“ drücken.

Es können maximal 3 Heizzeiten pro Tag gespeichert werden. Insgesamt können 6 verschiedene Heizzeiten gespeichert werden.

Festgelegte Heizzeiten dürfen sich zeitlich überschneiden.

Wenn sich einzelne Heizzeiten überschneiden, wird bei verschiedenen Temperaturvorgaben die Heizzeit mit der höheren Solltemperatur aktiv.

Beispiel für Heizzeiten einer ganzen Woche:

	Wochentag	Zeiten	Temp.
TIMER 1	Montag - Sonntag	00:00 - 23:59	18°C
TIMER 2	Montag - Freitag	06:00 - 08:00	22°C
TIMER 3	Montag - Freitag	17:00 - 22:00	22°C
TIMER 4	Samstag - Sonntag	07:00 - 22:00	22°C

Beachten Sie: Je Wochentag dürfen nur 3 Heizzeiten festgelegt werden.

	00	01	02	03	04	05	06	07	08	09	10	11	12	13	14	15	16	17	18	19	20	21	22	23
Mo			18°C				22°C						18°C							22°C			18°C	
Di			18°C				22°C						18°C							22°C			18°C	
Mi			18°C				22°C						18°C							22°C			18°C	
Do			18°C				22°C						18°C							22°C			18°C	
Fr			18°C				22°C						18°C							22°C			18°C	
Sa			18°C												22°C								18°C	
So			18°C												22°C								18°C	

13.5.5 Neue Heizzeiten einstellen / bearbeiten

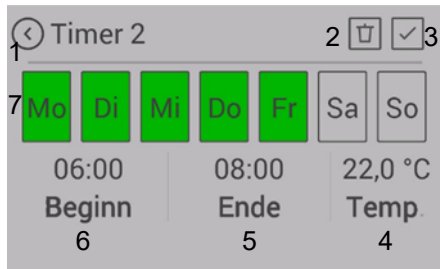


Abb. 48: Heizzeiten erstellen

1 Zurück ohne zu speichern	2 Heizzeit löschen
3 Speichern	4 Soll-Temperatur
5 Heizzeit-Ende	6 Heizzeit-Beginn
7 Wochentage	

EINSTELLEN:

- 1) Legen Sie die Wochentage, den Beginn und das Ende der Heizzeit und die Raumtemperatur entsprechend fest.
- 2) Speichern Sie die Heizzeit durch Drücken des „Speichern“-Symbols.
 - ⇒ Danach gelangen Sie automatisch zur Heizzeitenliste zurück.

Eine bestehende Heizzeit löschen Sie wie folgt:

- 3) Markieren Sie die Heizzeit und drücken Sie auf das „Heizzeit löschen“-Symbol.
 - ⇒ Die Aktivierung der Timerfunktion darf erst nach Festlegung der gewünschten Heizzeit erfolgen.

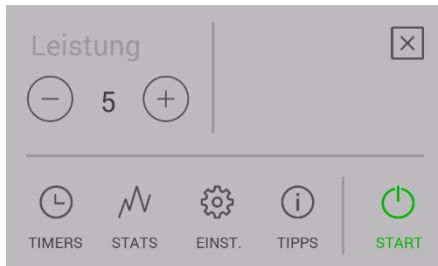
Bei der Heizzeitenfestlegung beachten Sie Folgendes: Der zeitliche Ablauf muss in der Zukunft erfolgen.

BEARBEITEN:

- 4) Timer deaktivieren.
- 5) Neue Heizzeiten einstellen
- 6) Timer aktivieren.

14 Einstellungen

14.1 Display - Einstellungen



Durch Drücken der Taste „EINST.“ in der Menüliste gelangen Sie in das Menü „Einstellungen“.

Sie können nun mit den Pfeiltasten hinauf bzw. hinunter scrollen.

Durch Drücken des gewünschten Menüpunktes wechseln Sie in diese Funktion.



Abb. 49: Einstellungen

1 Zurück

2 Liste scrollen

14.2 Menüpunkt - Zeit/Datum



Abb. 50: Zeit einstellen

Die Einstellung der Tageszeit ist für die korrekte Heizzeit, die Statistikfunktion und das Protokollieren von Fehlern erforderlich.

Stellen Sie Stunden, Minuten, Wochentag, Monat und Jahr ein und bestätigen Sie die Einstellung mit OK.

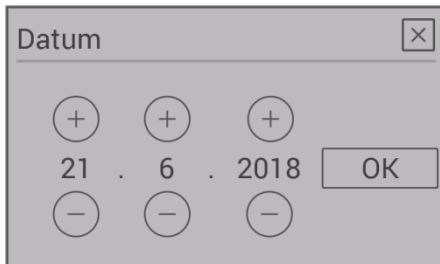


Abb. 51: Datum einstellen

14.3 Menüpunkt - Brennstoff



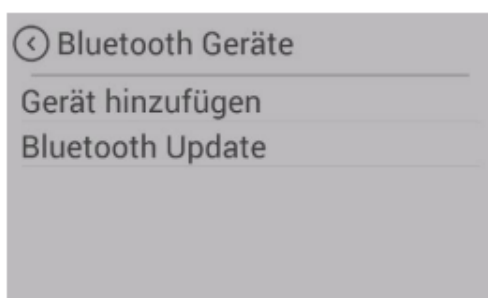
Abb. 52: Brennstoff

In diesem Untermenü kann die „Füllstandsanzeige“ deaktiviert werden.

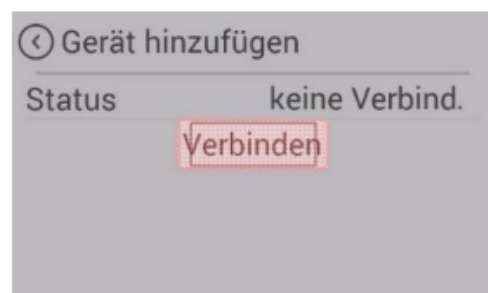
Bei Deaktivierung verschwindet der Balken am Display.

Die Warnung bei geringem Füllstand entfällt.

14.4 Menüpunkt - Bluetooth Geräte



Für Ihren Kombi-Ofen steht Ihnen das Funkraumthermostat SMART SPOT als Option zur Verfügung. Der SMART SPOT arbeitet via Bluetooth-Technologie. Bei Verwendung muss er einmalig mit diesem Menüpunkt aktiviert werden.



Austroflamm Drehregler mit dem Kombiofen verbinden
Auf „Verbinden“ drücken. Ein neues Gerät wird gesucht.

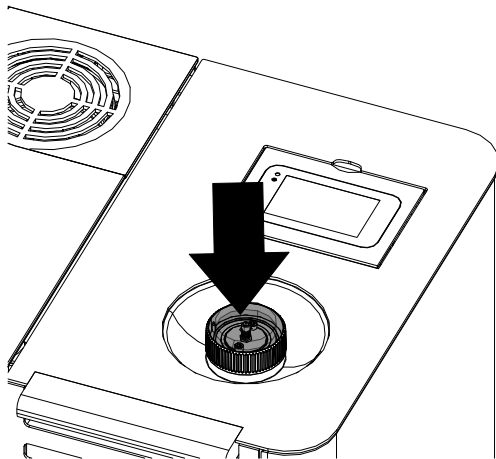
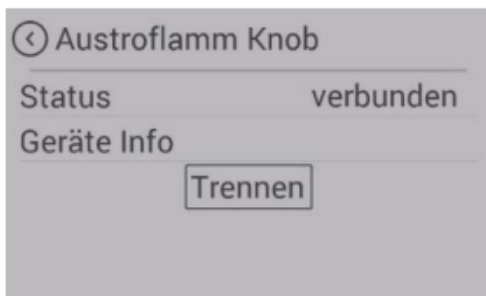


Abb. 53: Drehregler Mo Duo

Den Drehregler einmal kurz drücken.



Nach einigen Sekunden wird die Verbindung bestätigt. Falls die Verbindung nicht beim ersten Versuch hergestellt werden kann, versuchen Sie es erneut.

14.5 Menüpunkt - Eco-Modus

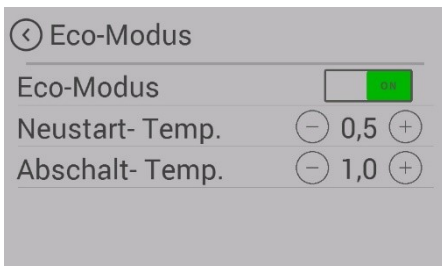


Abb. 54: Eco-Modus

Der Eco-Modus ermöglicht das automatische Ab- und Einschalten des Ofens unter bestimmten von Ihnen vorgegebenen Temperatureinstellungen.

Sie können im Menüpunkt Eco-Modus die Abschalt- und Neustarttemperatur festlegen.

Um ein zu häufiges Starten / Stoppen zu verhindern, sollten die Temperaturgrenzen nicht zu eng gesetzt werden. Der Ofen muss mindestens eine Stunde brennen, um auf Betriebstemperatur zu kommen.

Wir empfehlen als Standardeinstellung eine Neustarttemperatur von 0,5 °C und eine Abschalttemperatur von 1 °C.

14.6 Menüpunkt - Externer Thermostat

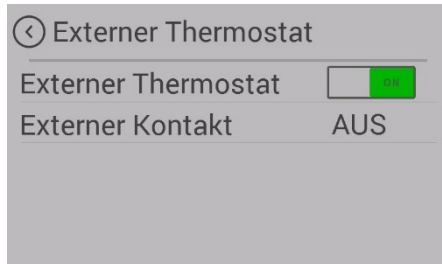
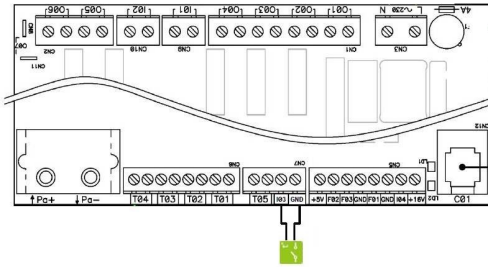


Abb. 55: Externer Thermostat

Der Ofen kann optional über einen externen Thermostat gesteuert werden.

- 1) Schließen Sie hierzu an der Hauptsteuerung den potentialfreien Kontakt des Thermostats am Eingang „I03“ & „GND“ an.
 - ⇒ Der 2-polige Stecker ist optional erhältlich (Art.Nr. 728151).
- 2) Anschließend muss die Funktion im Menü Einstellungen/Externer Thermostat aktiviert werden.
 - ⇒ Die Anzeige „Externer Kontakt“ zeigt an, ob der externe Thermostat EIN bzw. AUS geschaltet ist.
 - ⇒ Der Ofen startet / stoppt mit einer geringen Verzögerung.
- 3) Der externe Thermostat muss auf der Steuerung an den Steckplätzen „I03“ & „GND“ (Gleichstromreihe) angeschlossen werden.
 - ⇒ Er übernimmt die Temperatursteuerung nach Aktivierung im Menüpunkt „Externer Thermostat“.

TIPP

Um den externen Thermostat zu aktivieren, muss der Ofen nach Montage des Thermostats einmalig manuell gestartet werden.

14.7 Menüpunkt - Frostschutz

Das Frostschutz-Menü dient dazu, den Ofen bei einer vorgegebenen Temperatur automatisch zu starten. Das Menü funktioniert nur bei aktivierter Timer-Funktion.

14.8 Menüpunkt - Anzeigeoptionen

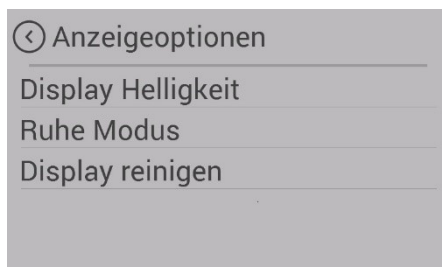


Abb. 56: Anzeigeoptionen

Folgende Anzeigeoptionen stehen Ihnen zur Verfügung.

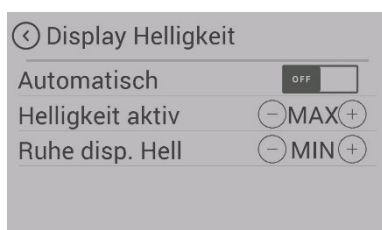


Abb. 57: Display Helligkeit

Display Helligkeit

Bestimmt die Display Helligkeit während der Bedienung und während des Ruhe Modus.

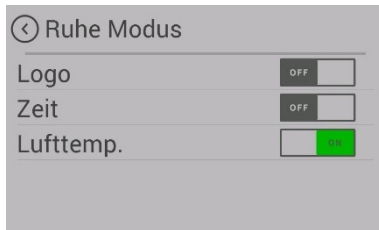


Abb. 58: Display Ruhe Modus

Ruhe Modus

Wird für 30 Sekunden nichts am Display gedrückt, wechselt die Anzeige auf den eingestellten Ruhe Modus. Bei Mehrfachauswahl wird die Auswahl abwechselnd dargestellt.



Abb. 59: Display reinigen

Display reinigen

Um sicherzustellen, dass beim Reinigen des Displays keine Funktion ungewollt gestartet wird, drücken Sie auf „Start“. Das Display wird für 30 Sekunden gesperrt. Funktioniert nur wenn Pelletofen aus ist.

14.9 Menüpunkt - Temperatur Einheit

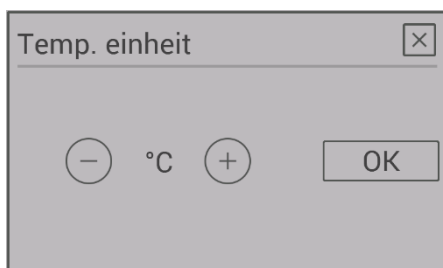


Abb. 60: Temperatur Einheit

Dieser Menüpunkt ermöglicht es Ihnen zwischen der Temperaturanzeige in °C und Fahrenheit zu wechseln.

14.10 Menüpunkt - Lautstärke

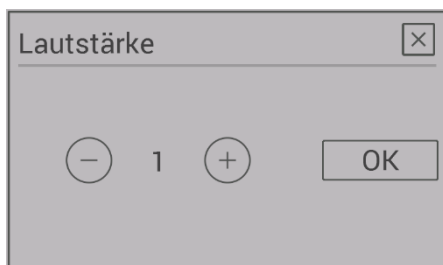


Abb. 61: Lautstärke

Wählen Sie die Lautstärke für das Tastengeräusch bzw. für den Signalton von Warnungen und Fehlermeldungen.

Ihr Gerät wird mit Standard-Lautstärke 3 ausgeliefert.

14.11 Menüpunkt - Manuelle Pelletzufuhr

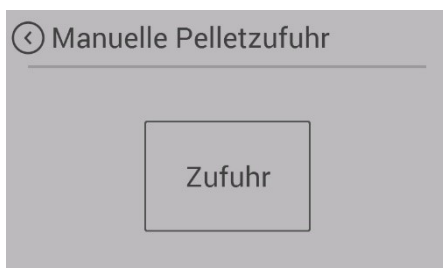


Abb. 62: Manuelle Pelletzufuhr

Zur Befüllung der Schnecke mit Pellets bei der Erstinbetriebnahme oder nach Leerlaufen der Schnecke haben Sie die Möglichkeit der manuellen Pelletzufuhr.

Wenn die Förderschnecke leer ist, kann der Befüllvorgang bis zu 5 Minuten dauern.

Die manuelle Pelletzufuhr ist bei Geräten mit Brenntopfaustragung jederzeit aktivierbar.

Bei Geräten mit Kipprost ist diese Funktion erst nach START des Ofens in der Zündungsphase 2 verfügbar.

14.12 Menüpunkt - Servicefähigkeit

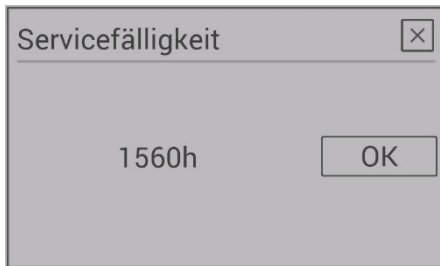


Abb. 63: Servicefähigkeit

Hier sehen Sie, wie viele wartungsfreie Betriebsstunden Ihr Ofen bis zu einem notwendigen Service noch hat.

Das Service muss durch einen autorisierten Austroflam Service-Techniker erfolgen.

14.13 Menüpunkt - Service-Menü

Dieses Menü ist dem Austroflam Service-Techniker vorbehalten.

14.14 Menüpunkt - Displaysperre

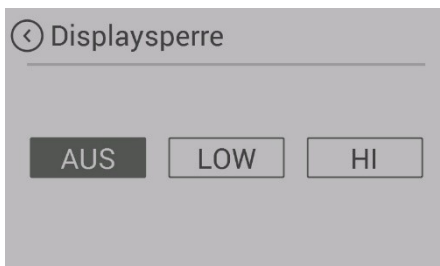


Abb. 64: Displaysperre

Sie haben die Möglichkeit, Funktionen auf dem Display einzuschränken („Kindersicherheit“).

LOW

Niedrige Sperrstufe. Menüfunktionen sind deaktiviert. Die Heizleistung kann nicht mehr verändert werden. Der Ofen kann jedoch weiterhin gestartet / gestoppt werden.

HIGH

Sperre des gesamten Ofens. Ein Starten / Stoppen ist nicht mehr möglich.

Um die Sperre wieder aufzuheben, wechseln Sie wieder in die Einstellung „Displaysperre“ und deaktivieren Sie die Funktion.

14.15 Menüpunkt - Sprache



Abb. 65: Sprache

Wählen Sie die gewünschte Sprache auf ihrem Bedienfeld.

14.16 Menüpunkt - Info

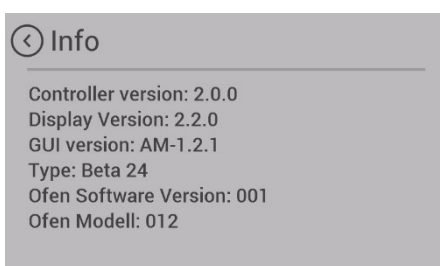


Abb. 66: Info

Hier werden Hardware- und Softwarestand der einzelnen Komponenten dargestellt.

Im Servicefall halten Sie bitte die

- „Ofen Software Version:“ und die
- „Ofen Modell Nr.:“ bereit.

14.17 Menüpunkt - Heizstatistiken

⏪ Heute	
Ges. Verbrauch	0 kg
Betriebsstunden	0:03
Dschn. Leistung	9,0 kW
Dschn. Temp.	25,5 °C

Abb. 67: Heizstatistiken

In den Heizstatistiken werden die Nutzungsdaten dargestellt. Diese können für verschiedene Zeiträume angezeigt werden.

14.18 Menüpunkt - Tipps

⏪ Tipps		⏩ ⏪	
Flamme sehr klein?			
Schlechte Verbrennung ?			
Ofen stoppt nicht ?			
Info im Ruhemodus			
Servicefähigkeit?			

Abb. 68: Tipps

Hier finden Sie wichtige „Tipps“ für den richtigen Betrieb Ihres Ofens und Antworten auf Fragen bei möglichen Problemen.

14.19 Feuerraumtür einstellen

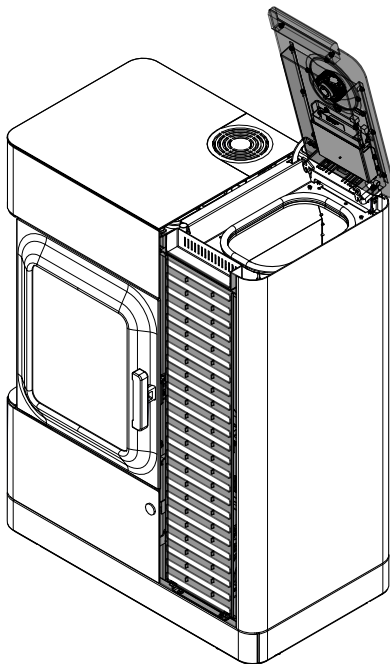


Abb. 69: Fronträger demontieren

- 1) Behälterdeckel aufmachen.
- 2) Fronträger inkl. Verkleidung vom Kombiofen demonstrieren.

3) Feuerraumtür und Aschenladetür öffnen.

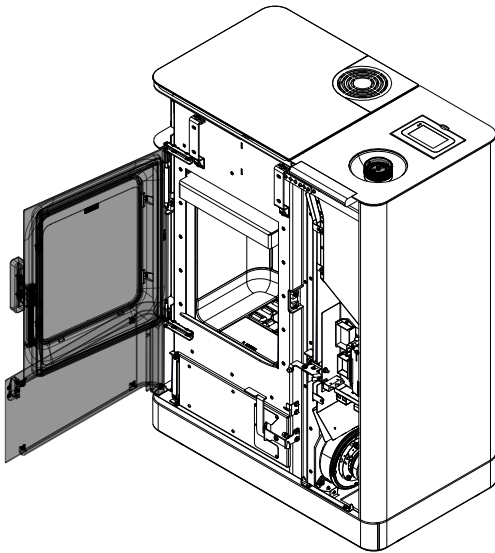


Abb. 70: Beide Türen öffnen

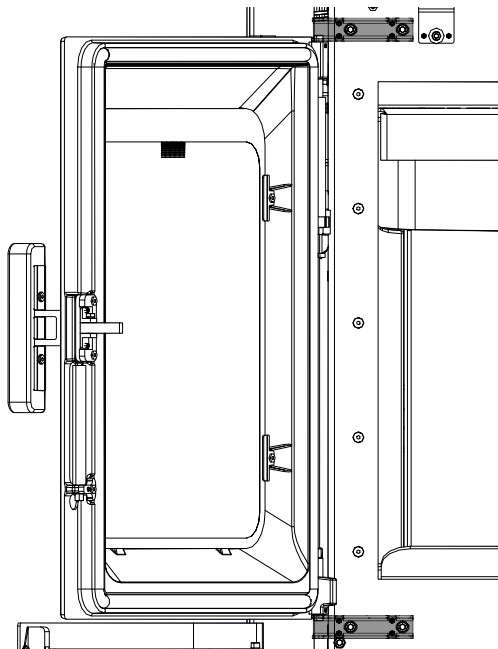


Abb. 71: Feuerraumtür einstellen

4) Tür kann an den Scharnieren oben und unten mit den Einstellschrauben eingestellt werden.

- ⇒ Mit den Schrauben (1) kann die Tür rauf, runter, links und rechts eingestellt werden.
- ⇒ Mit den Gewindestiften (2) kann die Tür rein und raus eingestellt werden.

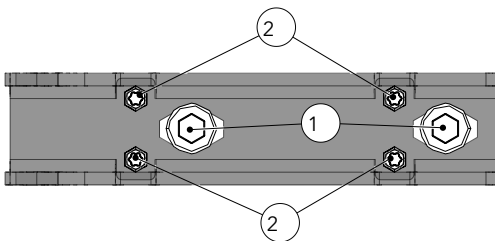


Abb. 72: Einstellschrauben

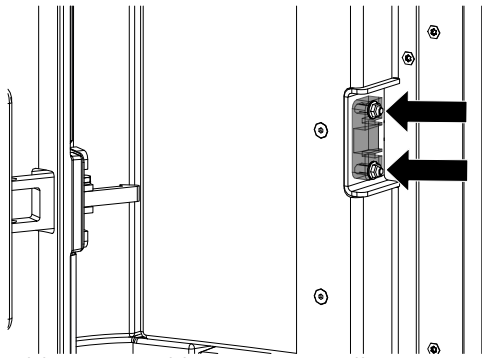


Abb. 73: Verschlussseitig einstellen

- 5) Verschlussseitig kann mit den zwei Schrauben die Tür eingestellt werden.

14.20 Feuerraumtür Schließkraft einstellen

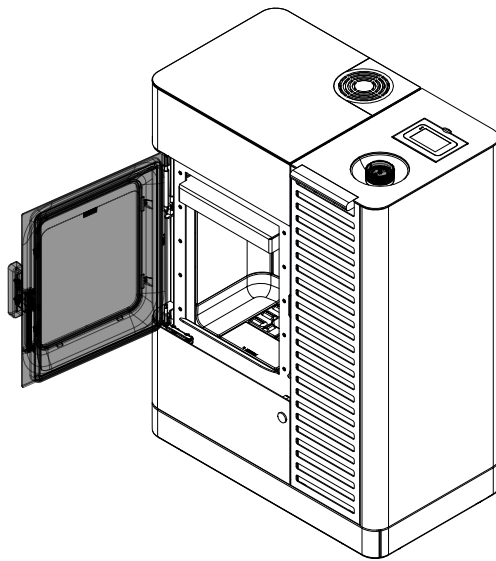


Abb. 74: Tür öffnen

- 1) Tür öffnen.

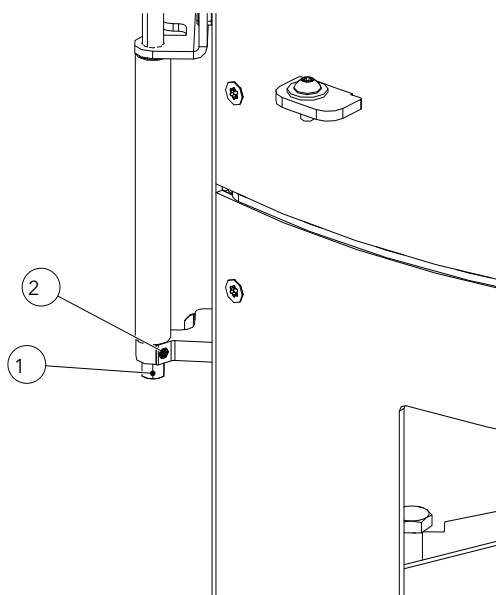


Abb. 75: Türschließkraft einstellen

- 2) Falls die vordere Verkleidung montiert ist, muss diese entfernt werden. Gehen Sie dabei wie im Kapitel „Vordere Verkleidung demontieren“ beschrieben vor.
 - 3) Mit dem Gabelschlüssel den Bolzen (1) halten.
 - 4) Mit dem Schraubenzieher den Gewindestift (2) lockern.
 - 5) Mit dem Gabelschlüssel den Bolzen (1) in die gewünschte Richtung drehen (Feder spannen oder entspannen).
 - 6) Wenn gewünschte Position erreicht ist, mit dem Schraubenzieher den Gewindestift (2) festziehen.
- ⇒ Schließkraft ist eingestellt

14.21 Ascheladentür einstellen

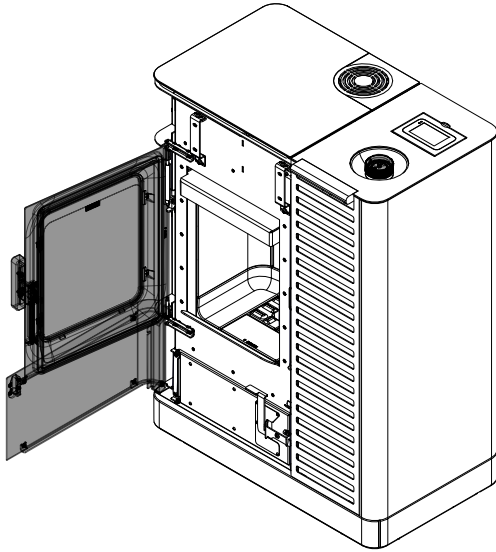


Abb. 76: Türen öffnen

1) Beide Türen öffnen.

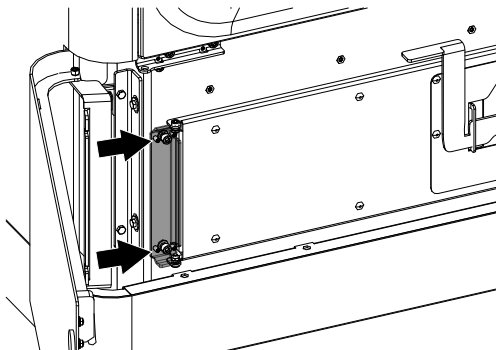


Abb. 77: Ascheladentür einstellen

2) Ascheladentür kann mit den Einstellschrauben eingestellt werden.

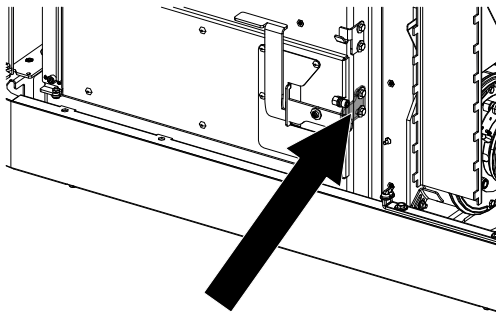


Abb. 78: Verschlussseitig Ascheladentür einstellen

3) Verschlussseitig mit diesen Schrauben einstellen.

14.22 Untere Tür einstellen

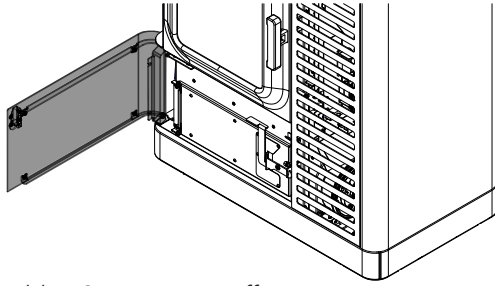


Abb. 79: Untere Tür öffnen

1) Untere Tür öffnen.

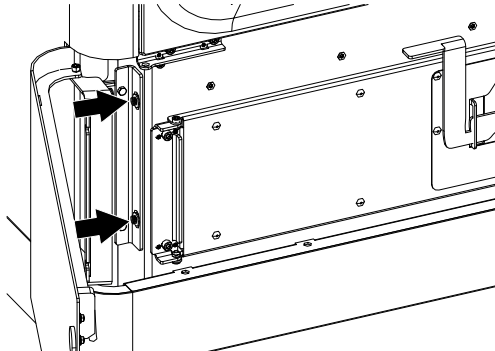


Abb. 80: Untere Tür einstellen

2) Mit den Schrauben kann die Tür unten eingestellt werden.

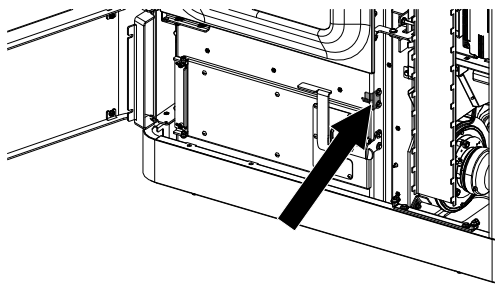


Abb. 81: verschlusseitig Tür unten einstellen

3) Verschlussseitig mit den Schrauben die Tür einstellen.

15 Instandhaltung

15.1 Intervalle

Service ist fällig nach Erreichen einer für das Gerät spezifischen Stundenanzahl, jedoch mindestens 1x jährlich zur GARANTIESICHERUNG!

Die Reinigungs- und Wartungsintervalle sind von den Betriebsstunden und der Anschlusssituation abhängig.

Reinigung der Sichtscheibe	bei Bedarf
Sichtprüfung Kipprost, anhaftende Ablagerungen	alle 2 - 3 Betriebstage
Entleerung der Aschebox und Reinigung des Brennraumes	bei Bedarf
Reinigung der Rauchgaszüge	1 x jährlich bzw. bei angezeigter Servicefähigkeit
Reinigung Schneckenschacht, Pellet-Tank	mind. 1 x jährlich bzw. wenn die Pelletzufuhr sichtbar reduziert erfolgt und der STB das Heizgerät abschaltet.
Tausch der Batterie	Empfehlung: alle 2 Jahre
Kontrolle aller Dichtungen (Tür, Wärmetauscherdeckel, Aschebox, Tankdeckel); gegebenenfalls ersetzen.	1 x jährlich

Der Kaminofen und seine Teile sind gemäß obenstehender Übersicht zu reinigen.

Lassen Sie Ihren Kaminofen jährlich vor Beginn der Heizsaison von einem Austroflam-Techniker überprüfen und warten.

15.2 Austausch der Speicherbatterie

In der Steuereinheit befindet sich eine CR2032 Speicherbatterie. Diese Batterie ermöglicht der Steuereinheit bestimmte Daten zu speichern - z.B. Uhrzeit, Datum, Heizzeiten usw. auch während eines Stromausfalls oder wenn die Stromversorgung getrennt ist.

Wenn die Batterie leer ist, funktioniert die Steuereinheit normal weiter. Bei einem Stromausfall gehen die oben genannten Daten jedoch verloren. Diese Daten müssen dann neu gespeichert werden.

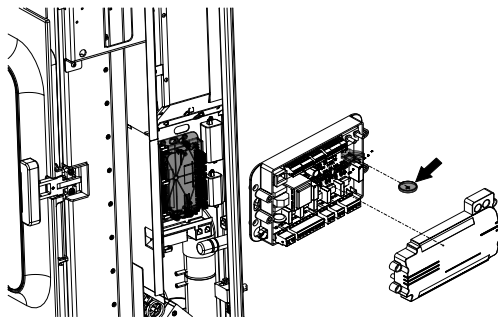


Abb. 82: Speicherbatterie tauschen

Tauschen Sie die Batterie alle 2 Jahre wie folgt aus:

Austausch der Batterie:

- 1) Schalter „EIN“. Steuerung muss eingeschalt bleiben, da sonst die Daten verloren gehen.
- 2) Die Batterie befindet sich auf der zentralen Steuereinheit. Um diese zu ersetzen, muss zunächst die rechte Seitenverkleidung entfernt werden. Danach demonstrieren Sie die Abdeckung der Steuereinheit.
- 3) Entfernen Sie die alte Batterie mit einer isolierten Zange oder einem ähnlichen Werkzeug aus dem Halter.
- 4) Setzen Sie die neue Batterie unter Beachtung der richtigen Polung ein.

16 Reinigung

16.1 Kombiofen, Rauchgaswege, Rauchrohr reinigen

Der Kombiofen, die Rauchgaswege und Rauchrohre sollten jährlich – evtl. auch öfter, z.B.

- nach der Reinigung des Schornsteines
- auf Ablagerungen untersucht und
- ggf. gereinigt werden.

TIPP

Der Schornstein muss ebenfalls regelmäßig durch den Schornsteinfeger gereinigt werden. Über die notwendigen Intervalle gibt Ihr zuständiger Schornsteinfegermeister Auskunft. Der Kombiofen sollte jährlich durch einen Fachmann überprüft werden.

HINWEIS

Führen Sie alle Reinigungstätigkeiten im kalten Zustand des Kombiofens durch.

16.2 Kipprost reinigen und entleeren

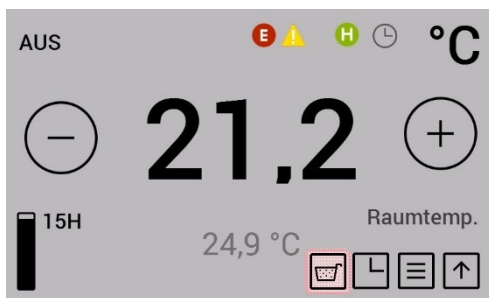


Abb. 83: Display Kipprost

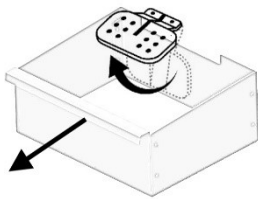


Abb. 84: Kipprost

Bei Ofenmodellen mit automatischem Kipprost werden bei jedem Ofenstopp die Verbrennungsrückstände am Kipprost in die Aschelade abgekippt. Die Aschelade ist nach Bedarf zu entleeren.

Die Ansammlung von Flugasche im Brennraum ist normal und ist pro wöchentlichen Betrieb abzusaugen.

Der Brenntopf und der Kipprost sind alle 2-3 Betriebstage auf anhaftende Ablagerungen zu überprüfen und mit einer Drahtbürste zu reinigen.

Durch Drücken der Taste „Aschelade freigeben“ wird der Kipprost geschlossen. Dieser Vorgang dauert ca. 90 Sekunden. Danach kann die Aschelade entnommen werden.

Diese Funktion ist nur im Betriebszustand „AUS“ möglich.

16.3 Aschenlade entleeren

- Regelmäßig und rechtzeitig (mind. 1 x pro Woche) die Asche aus dem Feuerraum entfernen und die Aschenlade entleeren. Wie oft die Asche entleert werden muss, hängt auch davon ab in welchem Modus Sie ihren Kombiofen betreiben.
 - Wird der Feuerraum nicht regelmäßig von Asche gereinigt, so besteht die Gefahr, dass sich die Verbrennungsluftöffnungen verstopfen und das Gerät Schaden leidet.

Um die Aschenlade zu entleeren, gehen Sie wie folgt vor:

HINWEIS

Beachten Sie beim Entleeren der Aschenlade, dass sich Glut in der Aschenlade befinden könnte. Entnehmen Sie die Aschenlade nur im kalten Zustand des Kombiofens.

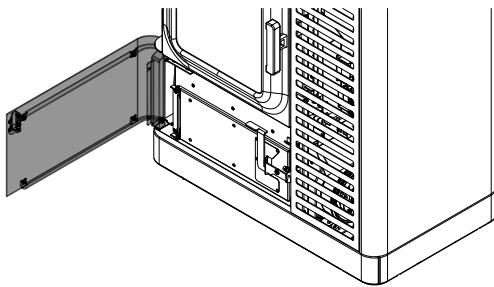


Abb. 85: Tür unten auf

1) Tür unten öffnen.

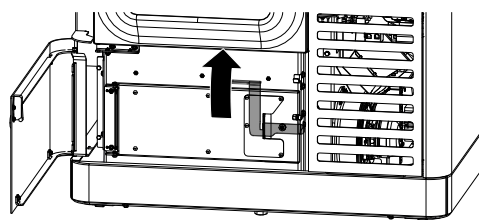


Abb. 86: Aschenladetür öffnen

2) Die Aschenladetür öffnen.

⇒ Den Hebel nach oben drücken.

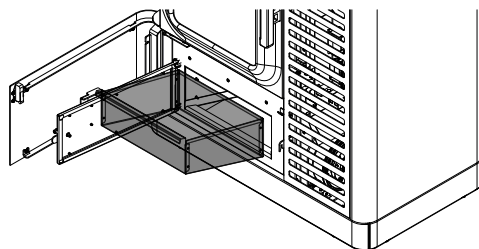


Abb. 87: Aschenlade entnehmen

3) Aschenlade entnehmen.

4) Setzen Sie die Aschenlade nach dem Entleeren wieder ein und schließen Sie alle Türen.

16.4 Rauchgaszüge reinigen

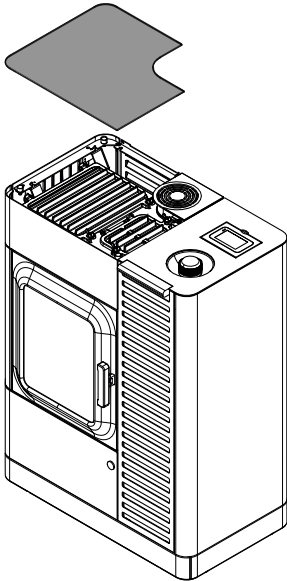


Abb. 88: Kochplatte abnehmen

1) Kochplatte abnehmen.

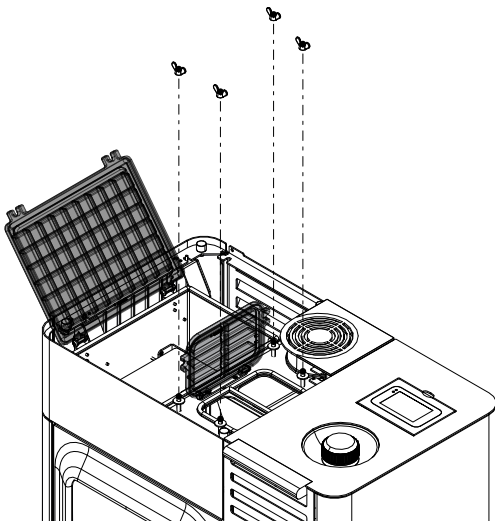


Abb. 89: Putzdeckel

2) Muttern von den zwei Putzdeckeln entfernen und die Putzdeckel aufmachen.

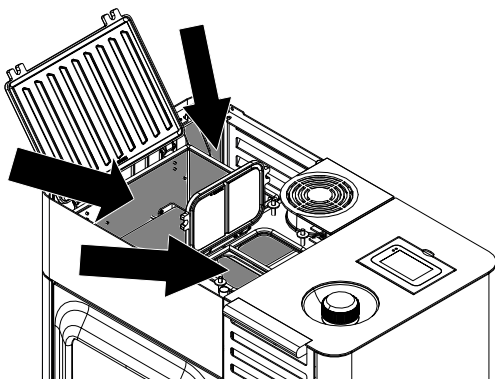


Abb. 90: Rauchgaszüge oben reinigen

3) Die markierten Rauchgaszüge mit einem Aschesauger reinigen.

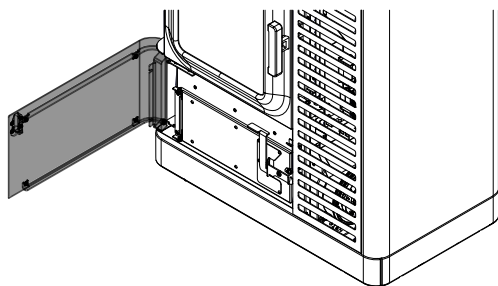


Abb. 91: Tür öffnen

4) Untere Tür durch Drücken öffnen.

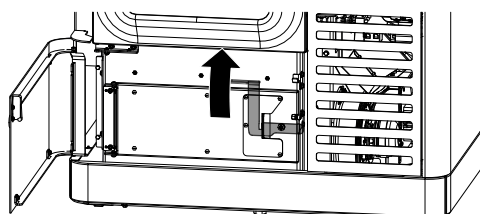


Abb. 92: Aschenladetür öffnen

5) Die Aschenladetür öffnen.
⇒ Den Hebel nach oben drücken.

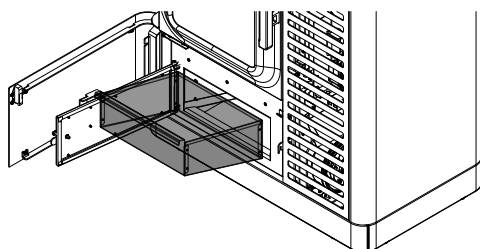


Abb. 93: Aschenlade entnehmen

6) Aschenlade entnehmen.

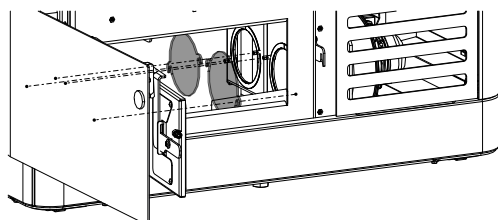


Abb. 94: Abdeckungen abmontieren

7) Die inneren Abdeckungen abmontieren und den Innenraum mit einem Aschesauger reinigen.

8) Alle Abdeckungen wieder anbringen.

9) Aschelade (falls voll) zuerst ausleeren und dann wieder einsetzen.

10) Alle Türen schließen.

11) Kochplatte und Kochdeckel anbringen.

16.5 Türglas reinigen

Glas mit Scheibenreiniger einsprühen und leicht einwirken lassen.

- Wir empfehlen das Glas mit unserem Austroflam Glasreiniger oder handelsüblichem Fensterglasreiniger zu reinigen.
- Vermeiden Sie, dass Tür- oder Glasdichtungen mit Wasser oder Reiniger in Kontakt kommen, da diese sonst aushärten und dadurch ihre Funktion verlieren. Nur intakte Dichtungen gewährleisten die einwandfreie Funktion Ihres Kombiofens.

16.6 Oberflächen reinigen

- Lackierte Oberflächen dürfen nur mit einem weichen Tuch (evtl. feucht) gereinigt werden.
- Aufgelösten Schmutz mit saugfähigem Lappen oder Haushaltspapier aufsaugen.
- Für Edelstahloberflächen gibt es ebenfalls Spezialreiniger.

17 Alarme und Fehlermeldungen

17.1 Auflistung der Warnungen und Fehlermeldungen Kombi

Alarme werden am Bedienfeld gelb dargestellt. Der Kombiofen kann bei Alarmanzeige weiter benutzt werden. Fehler werden rot angezeigt. Der Kombiofen ist bei Fehleranzeigen nicht betriebsbereit.

Warncode	Beschreibung	Mögliche Ursache	Lösung
Fehlercode			
Alarm - A001	Brennstoff Füllstand niedrig	1. Der Brennstoff Füllstand ist niedrig. 2. Die Füllstandsanzeige wurde nach dem Nachfüllen nicht auf "VOLL" gesetzt."	1. Pellets nachfüllen und die Füllstandsanzeige wieder auf "VOLL" setzen. 2. Füllstandsanzeige auf "VOLL" setzen.
Alarm - A002	Wartung erforderlich		Wartung durch Servicetechniker erforderlich.
Alarm - A004	Speicherbatterie leer	Die Speicherbatterie wurde länger als 2 Jahre verwendet und nicht ausgetauscht.	Speicherbatterie (CR2032) der Steuerung austauschen. Die Batterie ist alle 2 Jahre im Zuge eines Services zu ersetzen.
Alarm - A006	Feuerraumtür offen		Feuerraumtür schließen. Sollte der Fehler weiterhin bestehen, kontaktieren Sie bitte Ihren Austroflam-Händler.
Fehler - E004	Kommunikationsfehler	Kommunikationsfehler zwischen Steuerung, Display oder WLAN BOX.	Datenkabel-Steckverbindungen auf der Rückseite des Ofens prüfen.
Fehler - E101	Zündung Phase 3 fehlgeschlagen	1. Der Pelletbehälter ist leer. 2. Minderwertige oder alte Pellets. 3. Die Förderschnecke ist verstopft. 4. Feuerraumtemperaturfühler gestört oder nicht korrekt angeschlossen. 5. Andere Fehler	ACHTUNG: Nur im kalten Zustand durchführen! 1. Kontrollieren Sie, ob sich Pellets im Pelletbehälter und in der Förderschnecke befinden und füllen Sie gegebenenfalls Pellets nach. 2. Tauschen Sie die Pellets. 3. Kontaktieren Sie bitte Ihren Austroflam-Händler. Die Förderschnecke muss gereinigt werden. 4. Kontaktieren Sie bitte Ihren Austroflam-Händler. Der Feuerraumtemperaturfühler muss ausgetauscht oder korrekt angeschlossen werden. Entleeren Sie den Brennertopf, setzen Sie den Fehler zurück und starten Sie den Ofen neu. Sollte der Fehler weiterhin bestehen, kontaktieren Sie bitte Ihren Austroflam-Händler.

Warncode Fehlercode	Beschreibung	Mögliche Ursache	Lösung
Fehler - E102	Automatische Zündung fehlgeschlagen	<ol style="list-style-type: none"> 1. Die Automatische Zündung wurde manuell abgebrochen. 2. Pelletofen undicht. 3. Zuluftrohr, Brenntopf, Kipprost, Rauchgaszüge oder Abgasrohr verschmutzt. 4. Unterdruck zu gering. 5. Das Rauchgasgebläse ist defekt, blockiert oder verschmutzt 	<p>ACHTUNG: Nur im kalten Zustand durchführen!</p> <ol style="list-style-type: none"> 1. Entleeren Sie den Brenntopf, setzen Sie den Fehler zurück und starten Sie den Ofen neu. 2. Kontrollieren Sie, ob die Feuer- raumtür und Ascheboxtür richtig verriegelt sind, ob der Pelletbe- hälterdeckel geschlossen ist und ob die Dichtungen verschlissen oder beschädigt sind. 3. Die betroffenen Bauteile sind zu reinigen. 4. Kontaktieren Sie bitte Ihren Austroflam-Händler. 5. Kontaktieren Sie bitte Ihren Austroflam-Händler. <p>Entleeren Sie den Brenntopf, setzen Sie den Fehler zurück und starten Sie den Ofen neu.</p> <p>Sollte der Fehler weiterhin beste- hen, kontaktieren Sie bitte Ihren Austroflam-Händler.</p>
Fehler - E105	Software Fehler		Kontaktieren Sie bitte Ihren Aus- troflam-Händler. Die Software muss neu installiert werden.
Fehler - E107	Feuerraumtemperaturfühler defekt	Feuerraumtemperaturfühler ge- stört oder nicht korrekt ange- schlossen.	<p>Sollte der Fehler weiterhin beste- hen, kontaktieren Sie bitte Ihren Austroflam-Händler.</p> <p>Der Feuerraumtemperaturfühler muss ausgetauscht oder korrekt angeschlossen werden.</p>
Fehler - E108	Sicherheitstemperaturbe- grenzer (STB) ausgelöst oder defekt Pelletbehälter- deckel offen		<p>Kontaktieren Sie bitte Ihren Aus- troflam-Händler um herauszufin- den warum der STB ausgelöst hat.</p> <p>Pelletbehälterdeckel schließen.</p> <p>Sollte der Fehler weiterhin beste- hen, kontaktieren Sie bitte Ihren Austroflam-Händler.</p>
Fehler - E109	Kipprost nicht geschlossen		<p>"Kontrollieren und reinigen den Kipprostes.</p> <p>Sollte der Fehler weiterhin beste- hen, kontaktieren Sie bitte Ihren Austroflam-Händler."</p>
Fehler - E110	Raumtemperaturfühler de- fekt	Raumtemperaturfühler gestört oder nicht korrekt angeschlossen.	Sollte der Fehler weiterhin beste- hen, kontaktieren Sie bitte Ihren Austroflam-Händler.

Warncode Fehlercode	Beschreibung	Mögliche Ursache	Lösung
Fehler - E114	Zündung Phase 2 fehlgeschlagen (Feuerraumtemperatur zu niedrig (Pelletbetrieb))"	1. Der Pelletbehälter ist leer. 2. Minderwertige oder alte Pellets. 3. Die Förderschnecke ist verstopft. 4. Feuerraumtemperaturfühler gestört oder nicht korrekt angeschlossen. 5. Andere Fehler	ACHTUNG: Nur im kalten Zustand durchführen! 1. Kontrollieren Sie, ob sich Pellets im Pelletbehälter und in der Förderschnecke befinden und füllen Sie gegebenenfalls Pellets nach. 2. Tauschen Sie die Pellets. 3. Kontaktieren Sie bitte Ihren Austroflam-Händler. Die Förderschnecke muss gereinigt werden. 4. Kontaktieren Sie bitte Ihren Austroflam-Händler. Der Feuerraumtemperaturfühler muss ausgetauscht oder korrekt angeschlossen werden. Entleeren Sie den Brennertopf, setzen Sie den Fehler zurück und starten Sie den Ofen neu. Sollte der Fehler weiterhin bestehen, kontaktieren Sie bitte Ihren Austroflam-Händler.
Fehler - E115	Software Fehler oder Steuerung defekt		Kontaktieren Sie bitte Ihren Austroflam-Händler. Die Software muss neu installiert oder die Steuerung muss ausgetauscht werden.

17.2 Zurücksetzen von Alarm und Fehlermeldungen

Im Falle einer Warnung bzw. eines Fehlers wird eine gelbe bzw. rote Meldung mit der Beschreibung angezeigt.

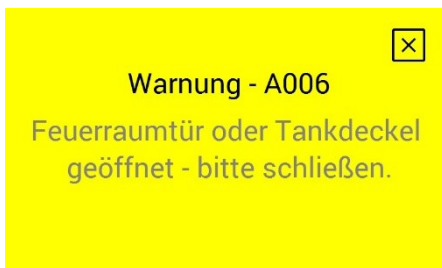


Abb. 95: Warnung

- 1) Um die Warnung-Anzeige zu schließen, tippen Sie auf



- ⇒ Das Schließen der Anzeige setzt die Warnung nicht zurück.
- ⇒ Um die Warnung zurückzusetzen, muss das Problem gelöst werden.
- ⇒ Der Ofen kann aber trotz aufrechter Warnanzeige weiterhin betrieben werden.



Abb. 96: Fehler

- 2) Schließen Sie die Fehler-Anzeige, indem Sie auf



- ⇒ Das Schließen der Anzeige setzt den Fehler nicht zurück.
- ⇒ Um den Fehler zurückzusetzen, muss das Problem gelöst werden.
- ⇒ Der Ofen ist bei Auftreten eines Fehlers nicht betriebsfähig.

17.3 Sicherheitstemperaturbegrenzer

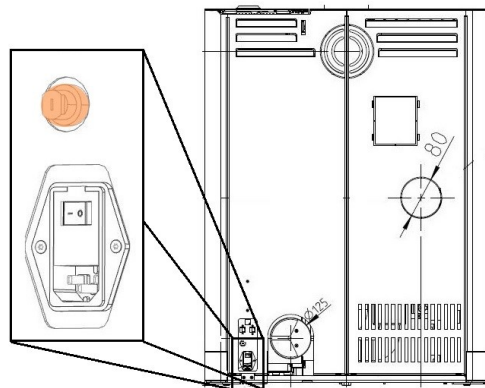


Abb. 97: Sicherheitstemperaturbegrenzer

Ihr Ofen ist auf der Rückseite mit einem Sicherheitstemperaturbegrenzer (1) ausgestattet.

Dieser schaltet bei Überhitzung (Temp. $\geq 105\text{ °C}$) automatisch ab. Im Falle einer Abschaltung muss die Ursache ermittelt werden. Um den Ofen wieder betriebsbereit zu machen, drücken Sie den grünen Reset-Knopf nach Abkühlung am Sicherheitstemperaturbegrenzer hinein.

Sicherheitstemperaturbegrenzer (1) mit abschraubbarer schwarzer Schutzkappe.

18 Elektrischer Anschlussplan

Elektrische Pläne, finden Sie direkt auf der Homepage im Downloadbereich des einzelnen Kombiofens.

HINWEIS

Reparaturen an Ihrem Kombiofen dürfen nur von autorisierten Austroflam-Technikern durchgeführt werden.

19 Demontage

Für eine fachgerechte Demontage bzw. Zerlegung des Kombiofens wenden Sie sich an Ihren Austroflam-Fachhändler.

19.1 Seitenverkleidung demontieren

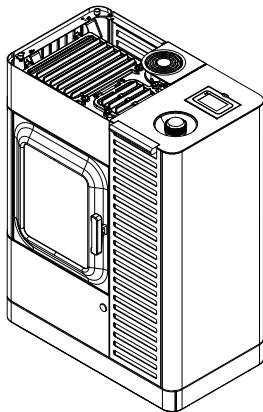
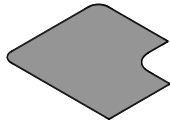


Abb. 98: Deckel abnehmen

- 1) Deckel abnehmen.

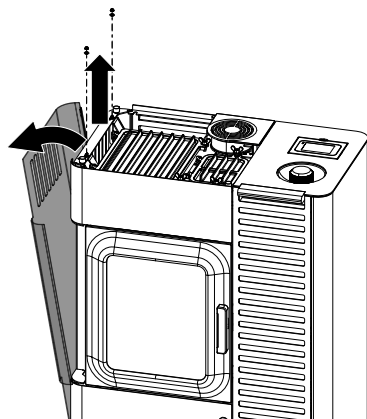


Abb. 99: Linke Seitenverkleidung abmontieren

- 2) Von oben die zwei Schrauben der linken Seitenverkleidung lösen.
- 3) Seitenverkleidung oben zu sich ziehen und unten aushängen.

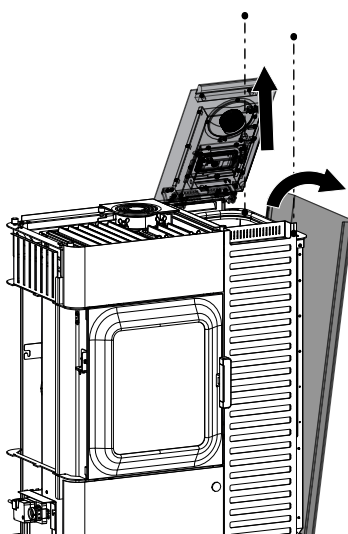


Abb. 100: Rechte Seitenverkleidung abmontieren

- 4) Behälterdecke aufmachen.
- 5) Von oben die zwei Schrauben der rechten Seitenverkleidung lösen.
- 6) Seitenverkleidung oben zu sich ziehen und unten aushängen.

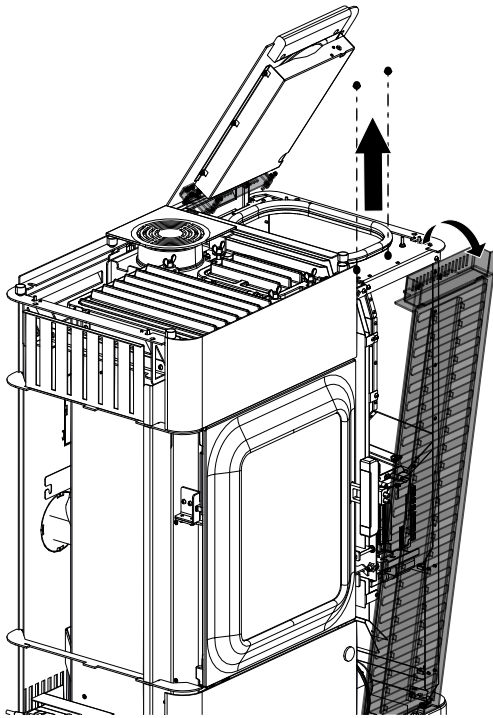


Abb. 101: Vordere Seitenverkleidung abmontieren

- 7) Von oben die zwei Schrauben der vorderen Seitenverkleidung lösen.
- 8) Seitenverkleidung oben zu sich ziehen und unten aushängen.

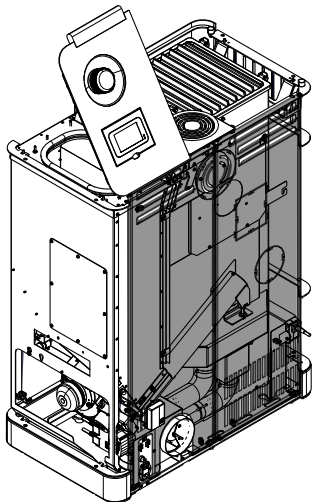


Abb. 102: Rückwand abnehmen

- 9) Rückwand abnehmen.

19.2 Rückwand demontieren

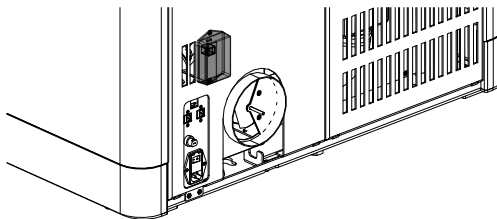


Abb. 103: WLAN-Box Abdeckung abnehmen

- 1) Abdeckung der WLAN-Box abnehmen.

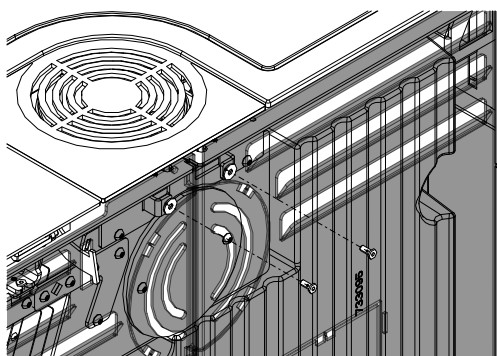
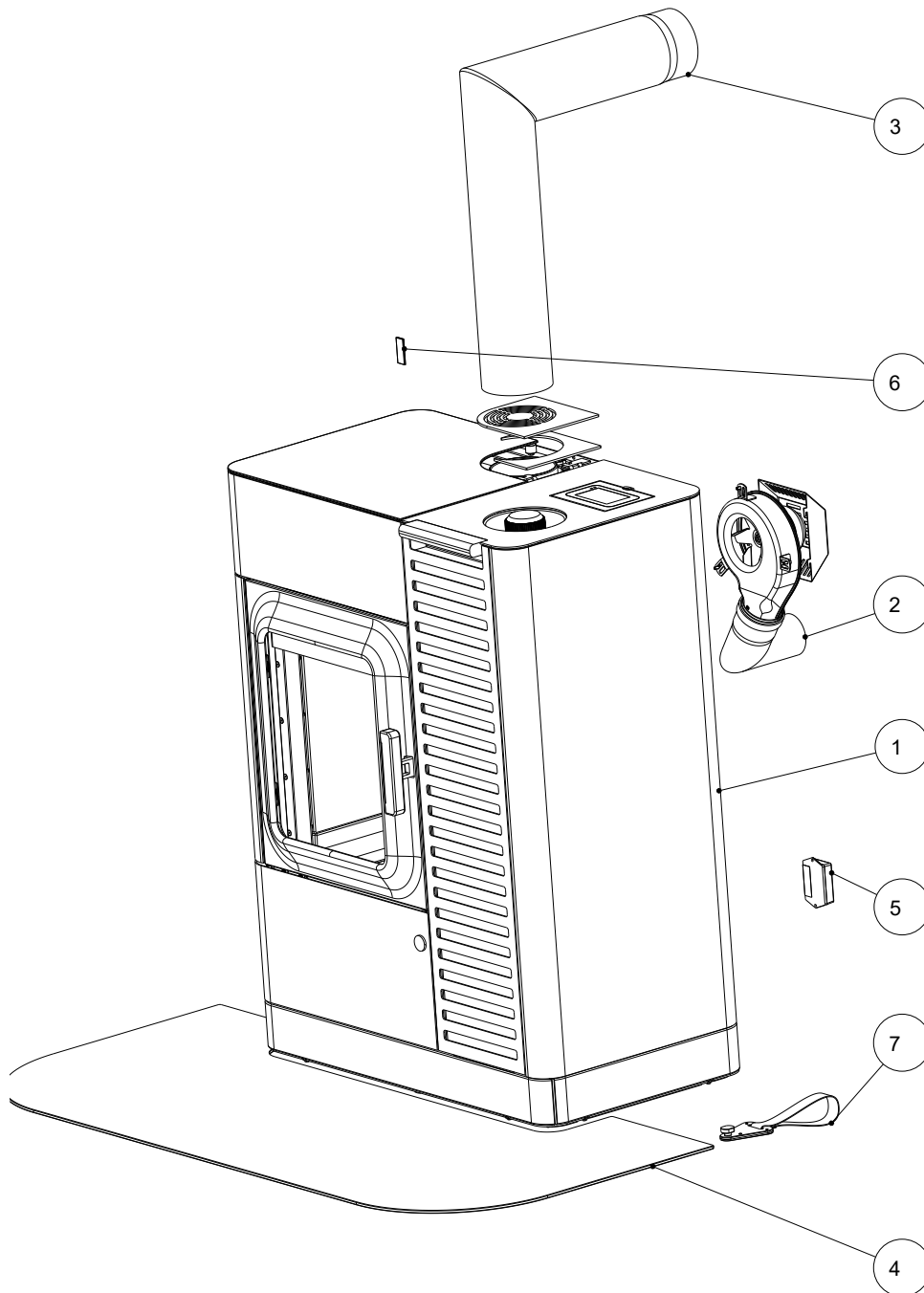


Abb. 104: Rückwand abnehmen

- 2) Die Schrauben von der Rückwand lösen und die Rückwand aushängen.

20 Zubehör

Lassen Sie defekte Teile (Zubehör, Ersatzteile) von Ihrem Kombiofenfachhändler austauschen. Damit ist gewährleistet, dass Ihr Kombiofen sicher und funktionstüchtig ist und bleibt.



Pos	Menge	Artikel	Artikelnummer
1	1	MO DUO 2.0	805101
2	1	Luftverteilm modul (LVM) MO DUO	805003
3	1	Winkelrohr 130 - Set	620066
4	1	Vorlegeplatte Glas	630074
5	1	WiRCU Box komplett	800012
6	1	IR-Fernbedienung	778753
7	4	Transporthilfe komplett	361224

21 Ersatzteile

Gerne können Ersatzteile über unsere Händler bestellt werden.

Für die Bestellung von Ersatzteilen ist es notwendig, ein Bild des Typenschilds oder die Daten vom Typenschild Ihres Kombiofens bereitzustellen. Dies gewährleistet passende Ersatzteile für Ihren spezifischen Kombiofen.

22 Entsorgung

HINWEIS

Um den Kombiofen ordnungsgemäß zu entsorgen, nehmen Sie Kontakt mit dem lokalen (ggfs. städtischen) Entsorgungsunternehmen auf.

HINWEIS

Wir empfehlen, die feuerberührten Komponenten des Kombiofens wie Glas, Brennkammer, Roste, Feuerraumauskleidung (Keramott), Keramik, Sensoren, Umlenkplatten herauszunehmen und im Hausmüll zu entsorgen.

HINWEIS

Für eine fachgerechte Demontage bzw. Zerlegung des Kombiofens wenden Sie sich an Ihren Austroflam-Fachhändler.

Elektro- bzw. Elektronikkomponenten

Die Elektro- bzw. Elektronikkomponenten durch Ausbauen aus dem Gerät entfernen. Diese Komponenten dürfen nicht über den Restmüll entsorgt werden. Eine fachgerechte Entsorgung sollte über das Elektro-Altgeräte-Rücknahme-System erfolgen.

Keramott

Bauteile aus Keramott entnehmen. Falls vorhanden, müssen Befestigungselemente vorher entfernt werden. Feuer- bzw. abgasberührte Bauteile aus Keramott müssen entsorgt werden. Eine Wiederverwendung oder ein Recycling ist nicht möglich. Lokale Entsorgungsmöglichkeiten müssen beachtet werden.

Stahlblech

Die Komponenten des Gerätes aus Stahlblech durch mechanisches Zerkleinern demontieren. Falls vorhanden, Dichtungen vorher entfernen. Die Stahlblechteile als Metallschrott entsorgen. Lokale Entsorgungsmöglichkeiten müssen beachtet werden.

Guss

Die Komponenten des Gerätes aus Guss durch Auseinanderschrauben oder -flexen (alternativ durch mechanisches Zerkleinern) demontieren. Falls vorhanden, Dichtungen vorher entfernen. Die Gussteile als Metallschrott entsorgen. Lokale Entsorgungsmöglichkeiten müssen beachtet werden.

Naturstein

Vorhandenen Naturstein mechanisch vom Gerät entfernen und als Bauschutt entsorgen. Lokale Entsorgungsmöglichkeiten müssen beachtet werden.

Fittings etc. (bei wasserführenden Geräten)

Die Komponenten für die Wasserführung durch Abschrauben demontieren und als Metallschrott entsorgen. Lokale Entsorgungsmöglichkeiten müssen beachtet werden.

Dichtungen (Glasfaser)

Die Dichtungen mechanisch aus dem Gerät entfernen. Diese Komponenten dürfen nicht über den Restmüll entsorgt werden, da Glasfaserabfall nicht durch Verbrennung zerstört werden kann. Dichtungen als Glas- und Keramikfasern (künstliche Mineralfasern (KMF)) entsorgen. Lokale Entsorgungsmöglichkeiten müssen beachtet werden.

Griffe und Deko-Elemente aus Metall

Falls vorhanden, Griffe und Deko-Elemente aus Metall ab- bzw. ausbauen und als Metallschrott entsorgen. Lokale Entsorgungsmöglichkeiten müssen beachtet werden.

23 Gewährleistung und Garantie

1. Garantieerklärung

Für Ihren Austroflam Kombiofen garantieren wir für die einwandfreie Funktion des Korpus sechs Jahre, aller weiteren Bauteile aus Stahl und Guss zwei Jahre ab dem Erstverkaufsdatum.

Stahl- und Gussteile sowie Elektro- und Elektronikbestandteile, die während der Garantiezeit Material- und/oder Verarbeitungsmängel aufweisen („Garantiefall“), werden gegen Neuteile ersetzt, sofern der Garantiefall nach Kenntnis innerhalb der gesetzlichen Gewährleistungsfrist geltend gemacht wird. Funktionsprobleme an elektronischem Zubehör (z.B.: WLAN-BOX, SmartSpot) berechtigen lediglich zur Garantiebeanspruchung für das jeweilige Zubehör.

Unsere Garantieleistung umfasst lediglich die kostenlose Lieferung der Neuteile.; Arbeits- und Wegzeiten werden davon nicht erfasst.

2. Ausnahmen

Wir gewähren keine Garantie auf Verschleißteile (z.B.: Keramott, Dichtungen, Bodenrost bzw. Brennmulde, Zündpatrone, Temperaturfühler, Bundlager), Oberflächenbeschichtungen, Lack, Glas und Keramiken. Bei derartigen Mängeln ist kein Garantiefall eingetreten.

Beim Anheizen, im Betrieb und beim Auskühlen kommt es vor, dass Ihr Kombiofen Geräusche (Knistern, leises Klacken) verursacht. Ursache dafür ist die unterschiedliche Ausdehnung der verschiedenen Materialien unter Temperatureinwirkung in Ihrem Kombiofen. Derartige Geräusche berechtigen nicht zu Garantieleistungen und stellen keinen Garantiefall dar.

Der räumliche Geltungsbereich unserer Garantie erstreckt sich auf Österreich und Deutschland. Für alle übrigen Länder gelten gesonderte Bedingungen des Importeurs im jeweiligen Land. Kein Garantiefall tritt ein, wenn sich Ihr Austroflam Kombiofen nicht im räumlichen Geltungsbereich befindet, woran auch eine Beförderung oder Versendung durch Austroflam nichts ändert.“

3. Voraussetzungen

Ein Garantiefall ist nur dann ersatzfähig, wenn Ihr Austroflam Kombiofen gemäß dem Benutzerhandbuch betrieben, gewartet und von einem von Austroflam autorisiertem Fachmann installiert und in Betrieb genommen wurde. Zur Ersatzfähigkeit des Garantiefalles muss das Inbetriebnahmeprotokoll spätestens ein Monat nach Erstinbetriebnahme bei Austroflam eingelangt sein. Zur Inanspruchnahme der Garantie dürfen Reparaturen an Ihrem Kombiofen nur durch einen von Austroflam autorisierten Servicetechniker durchgeführt werden.

Der Garantieanspruch wird mit der Rechnung und Seriennummer bei dem Austroflam Fachhändler über den der Kauf erfolgte geltend gemacht. Eine ungerechtfertigte Garantieinanspruchnahme wird Ihnen rückbelastet.

Service ist fällig nach Erreichen einer für das Gerät spezifischen Stundenanzahl, jedoch mindestens 1x jährlich zur GARANTIESICHERUNG!

Der Service kann auch vom Austroflam Serviceteam übernommen werden.

4. Gewährleistung

Durch diese Garantie bleiben Ihre gesetzlichen Gewährleistungsrechte uns gegenüber unberührt. Sollte Ihr Austroflam Kombiofen bereits im Zeitpunkt der Übergabe mangelhaft sein, können Sie sich jedenfalls an uns im Rahmen der gesetzlichen Gewährleistung wenden, unabhängig davon, ob ein Garantiefall vorliegt oder die Garantie in Anspruch genommen wird.

24 Datenverarbeitung

GILT NUR FÜR KUNDEN IN ÖSTERREICH UND DEUTSCHLAND

Zusatz Inbetriebnahmeprotokoll bezüglich Datenverarbeitung

Diese Seite zusammen mit Inbetriebnahmeprotokoll an service@austroflamm.com senden oder online über die Produktregistrierung hochladen.

Produktregistrierung ist unter folgenden Link abrufbar <https://www.austroflamm.com/de/service/produktregistrierung>

Die im Inbetriebnahmeprotokoll angegebenen personenbezogenen Daten, insbesondere Name, Anschrift, Telefonnummer, die allein zum Zwecke der Durchführung der Inbetriebnahme des Produktes notwendig und erforderlich sind, werden auf Grundlage gesetzlicher Berechtigungen erhoben.

Für jede darüberhinausgehende Nutzung der personenbezogenen Daten und die Erhebung zusätzlicher Informationen bedarf es regelmäßig der Einwilligung des Betroffenen. Eine solche Einwilligung können Sie im Folgenden Abschnitt freiwillig erteilen.

Sind Sie mit der entsprechenden Verarbeitung ihrer personenbezogenen Daten zu den nachfolgenden Nutzungszwecken einverstanden, so kreuzen Sie dies bitte an.

Hiermit stimme ich zu, dass mir die Austroflamm GmbH sowie die AUSTROFLAMM Service GmbH & Co KG per E-Mail/ SMS/ Telefon Service-Reminder und Angebote zu weiteren Produkten der Austroflamm GmbH zu Werbezwecken übersenden darf.

Unterschrift

Datum

Die Rechtshilfebelehrung ist auf der Homepage der Austroflamm GmbH unter folgender Adresse abrufbar: <https://www.austroflamm.com/de/datenschutz>.

25 Inbetriebnahmeprotokoll

Betreiber / Kunde	Händler / Techniker
Name	Firma
Straße	Straße
PLZ Ort	PLZ Ort
Telefon	Telefon
E-Mail	E-Mail

Pelletofen	
Modell	Softwareversion Steuerung
Seriennummer	Softwareversion Bedienboard
Technische Mängel	Softwareversion WLAN-Box
Optische Mängel	WLAN-Modul <input type="checkbox"/> ja <input type="checkbox"/> nein
Zubehör / Mängel (SmartSpot, Luftverteiler-Modul, etc)	

Bauseitige Bedingungen	
Anschlussdose geerdet (siehe Prüfattest E-Installation)	Anzahl der Umlenkungen: Gesamtlänge der Rauchrohre:
Kaminart: <input type="checkbox"/> gemauert <input type="checkbox"/> Edelstahl <input type="checkbox"/> Schamott	Rauchrohre im Stecksystem <input type="checkbox"/> mit Dichtlippe <input type="checkbox"/> ohne Dichtlippe
Durchmesser Kamin: _____ Höhe Kamin: _____	Meereshöhe:
Kamin - Freigabe durch Schornsteinfeger: <input type="checkbox"/> ja <input type="checkbox"/> nein	Schornstein-/Kaminzug: Ist-Wert: _____ Soll-Wert: 3-12 Pa
Kontrollierte Wohnraumlüftung <input type="checkbox"/> ja <input type="checkbox"/> nein	Durchmesser der Rauchrohrleitung:
Sonstiges:	Außentemperatur bei Zugmessung:

Gerät - Vorbereitung zum Start, Funktionscheck			
Pelletbehälter befüllt		Funktion Saugzug-Gebläse geprüft	
Pelletqualität: z.B. ÖNorm, DIN plus, EN-plus A1		Funktion Schneckenmotor geprüft	
Kipprost-Funktion geprüft		Funktion Zündpatrone geprüft	
Keramott nach Testversuch „weiß gebrannt“		Teillasttest durchgeführt	
Feuerraumtärdichtung kontrolliert <input type="checkbox"/> ja <input type="checkbox"/> nein			

Instruktion Betreiber / Kunde			
Gerätehandhabung verständlich erläutert		Reinigung und Wartungsintervall erläutert	
Garantiebedingungen u. Gewährleistung erläutert		Fotografische Dokumentation IST-Zustand - Pelletofenaufstellung (Bitte unbedingt vorab die Zustimmung des Kunden einholen)	
<input type="checkbox"/> Drahtbürste <input type="checkbox"/> Handschuh <input type="checkbox"/> Bedienungsanleitung		Gerät gemeinsam mit dem Kunden Test geheizt (Start, Abbrand- und Ausbrandphase durchgeführt)	

Der Endkunde bestätigt, dass er den Ofen nun selbständig in Betrieb nehmen kann. Er bestätigt Weiteres, dass der Ofen voll funktionstüchtig und mängelfrei ist.

Inbetriebnahmeprotokoll zusammen mit dem Blatt Datenverarbeitung an service@astroflamm.com senden oder online über die Produktregistrierung hochladen. Produktregistrierung ist unter folgenden Link abrufbar <https://www.astroflamm.com/de/service/produktregistrierung>. Gilt nur für Kunden aus Österreich und Deutschland.

Ort, Datum

Unterschrift Betreiber/Kunde

Unterschrift Techniker

26 Serviceprotokoll

Datum	Techniker	Anmerkungen	Durchgeführte Arbeiten, verbaute Ersatzteile

Datum	Techniker	Anmerkungen	Durchgeführte Arbeiten, verbaute Ersatzteile

AUSTROFLAMM GMBH
Austroflamm-Platz 1
A- 4631 Krenglbach

Tel: +43 (0) 7249 / 46 443
www.austroflamm.com
info@austroflamm.com

805101 - 945082

