

Kaminofen aus Stahl

KRATKI KARI 70 Ø 150 8

kW Platz für Holz

SKU: KARI/70/W EAN: 5903751249030



Technische Daten

Allgemeine Daten

Version	Vorderseite
Nennleistung (kW)	8
Bereich der Heizleistung (kW)	3.5 - 10.0
Wirkungsgrad der Heizung (%)	84
Abgastemperatur (°C)	165
Maximale Länge der Stämme (cm)	30
Min Einlassgitter aktives Feld (cm ²)	≥500
Min. Auslassgitter aktives Feld (cm ²)	≥700
Durchmesser des Rauchabzugs (mm)	150
Farbe	Schwarz
Selbstschließung	Nein
Material	Stahl
Türöffnungssystem	Links

Energetische Effizienz

Energieklasse	A+
Energie-Effizienz-Index (EEI)	110.62
Moc ciepła do ogrzewania pomieszczeń (kW)	8
CO-Emissionen (bei 13% O ₂) ≤ Angaben in %	0.09
Staubemission (mg/Nm ³)	14

Zertifizierungen / Konformität

Erfüllt die Anforderungen **Ökodesign, zur Rekuperation geeignet, BImSchV 2**

Zusätzliche Informationen

Design-Merkmale **Asche, Dekoratives Glas, Laden der Verbrennungskammer**

Art der Front **Stahlfront mit Siebdruckglas**

Art des Kraftstoffs **Erfahrener Laubholz (Luftfeuchtigkeit \leq 20%)**

EAN **5903751249030**

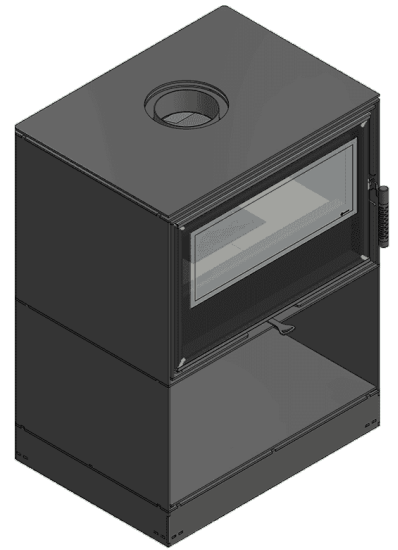
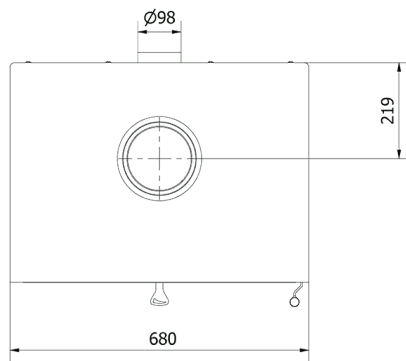
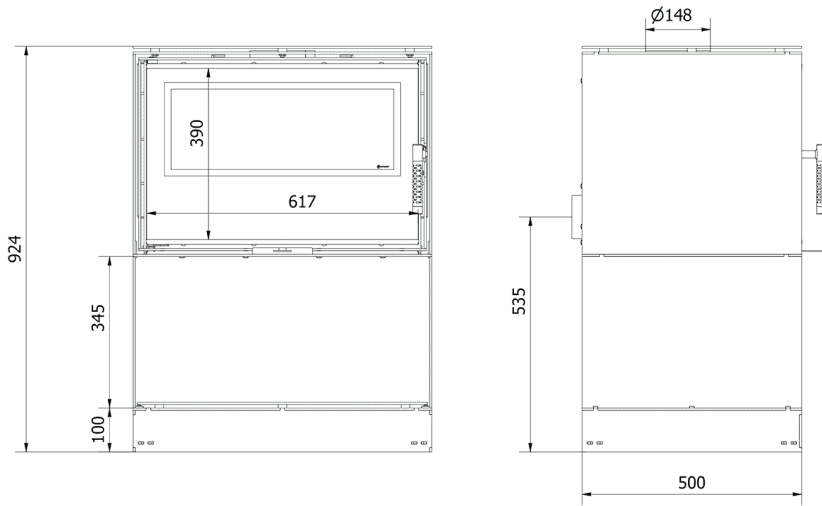
Physikalische Parameter

Breite (cm) **68**

Höhe (cm) **92.4**

Tiefe (cm) **50**

Gewicht (kg) **226.28**



KARI/70/W