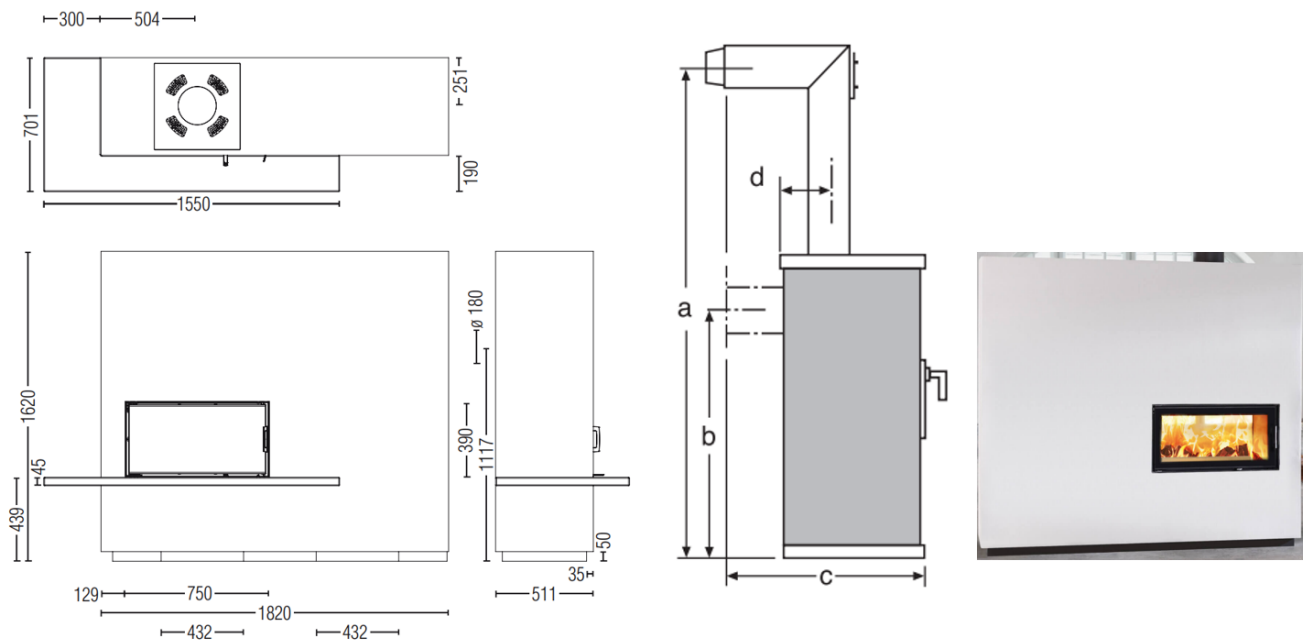


MIU



www.austroflamm.com



MASSE UND GEWICHTE

Höhe [mm]	1124-1324
Breite [mm]	773
Tiefe [mm]	511
Gewicht [kg]	130
Breite (Einbaumaß Korpus) [mm]	750
Türrahmen Höhe [mm]	390
Rauchrohrabgang Durchmesser [mm]	180
Dämmschichtdicken zum Aufstellboden [mm] (Promasil 950 KS)	20
Dämmschichtdicken seitlich / hinten [mm] (Promasil 950 KS)	130
Dämmschichtdicken zur Decke [mm] (Promasil 950 KS)	130
Keramische Züge - max. Länge [m]	4

LEISTUNG

Nennwärmeleistung [kW] lt. EN Prüfung EN 13229	10
Heizleistung Minimal [kW] / Heizleistung Maximal [kW]	5-14
Energieeffizienzklasse	A+
Umluftquerschnitt ohne / mit metallischer Nachheizfläche [cm ²]	700/1000

AUSSTATTUNG

Klapptüre	ja
Doppelscheibe	ja

DATEN FÜR DEN SCHORNSTEINFEGER

Abgasmassenstrom [g/s]	7,26
Abgastemperatur [°C]	331
Mindestförderdruck bei Nennwärmeleistung [Pa]	12