



Betriebsanleitung

# Clou Compact Pellet



**AUSTROFLAMM**

[www.austroflamm.com](http://www.austroflamm.com)

Betriebsanleitung

06.08.2024

Version: 1.0

#### IMPRESSUM

Eigentümer und Herausgeber

AUSTROFLAMM GMBH

Austroflamm-Platz 1

A- 4631 Krenglbach

Tel: +43 (0) 7249 / 46 443

[www.austroflamm.com](http://www.austroflamm.com)

[info@austroflamm.com](mailto:info@austroflamm.com)

Redaktion: Olivera Stojanovic

Abbildungen: Konstruktion

Text: Technische Abteilung (Austroflamm)

#### Copyright

Alle Rechte vorbehalten. Der Inhalt dieser Anleitung darf nur mit Genehmigung des Herausgebers vervielfältigt oder verbreitet werden! Druck-, Rechtschreib- und Satzfehler vorbehalten.

Die Informationen in diesem Dokument können ohne vorherige Ankündigung geändert werden und stellen keine Verpflichtung seitens der Austroflamm GmbH dar. Für eventuelle Fehler in diesem Dokument übernimmt die Austroflamm GmbH keine Haftung.

## Inhaltsverzeichnis

<b>1</b>	<b>Allgemeine Informationen .....</b>	<b>6</b>
1.1	Link zur Produktregistrierung.....	7
1.2	Link zur Betriebsanleitung .....	7
1.3	Copyright.....	7
1.4	Information zum Dokument .....	7
<b>2</b>	<b>Zweck der Anleitung .....</b>	<b>8</b>
2.1	Aufbewahrung der Anleitung .....	8
2.2	Aufbau der Anleitung.....	8
2.3	Verwendete Darstellungen .....	8
2.4	Versionierung.....	9
2.5	Abkürzungen.....	9
<b>3</b>	<b>Sicherheit .....</b>	<b>10</b>
3.1	Bedeutung der Sicherheitshinweise .....	10
3.2	Allgemeine Sicherheitshinweise.....	10
3.3	Besondere Gefahrenarten und persönliche Schutzausrüstung .....	13
<b>4</b>	<b>Produktübersicht .....</b>	<b>14</b>
4.1	Bestimmungsgemäße Verwendung .....	14
4.2	Identifikation des Produktes.....	14
4.2.1	Abmessungen .....	14
4.2.2	Platzierung des Typenschildes.....	15
4.3	Energielabel .....	15
<b>5</b>	<b>Technische Daten .....</b>	<b>16</b>
5.1	Technische Daten nach Verordnung (EU) 2015/1185 und del. Verordnung (EU) 2015/1186 .	16
5.2	Allgemeine technische Daten.....	19
<b>6</b>	<b>Transport, Handhabung und Lagerung.....</b>	<b>20</b>
6.1	Transport.....	20
6.2	Transporthilfe .....	20
6.3	Lagerung.....	20
<b>7</b>	<b>Anforderungen an den Aufstellort.....</b>	<b>22</b>
7.1	Einzuhaltende Sicherheitsabstände .....	22
7.2	Anforderungen an den Aufstellungsraum .....	23
7.3	Anforderungen an den Schornstein.....	23
7.4	Verbrennungsluft / Außenluftzufuhr .....	23
<b>8</b>	<b>Brennstoffmaterial/-menge.....</b>	<b>24</b>
8.1	Brennstoffmaterial .....	24
8.2	Brennstoffmenge .....	24
<b>9</b>	<b>Montage.....</b>	<b>25</b>
9.1	Durchführung .....	26
9.1.1	Keramott einbauen.....	26
9.1.2	WiRCU-BOX (Wlan) montieren .....	26
<b>10</b>	<b>Betrieb.....</b>	<b>61</b>

10.1	Voraussetzungen für den Betrieb.....	61
<b>11</b>	<b>Inbetriebnahme .....</b>	<b>63</b>
11.1	Erste Inbetriebnahme.....	63
11.1.1	Datum und Uhrzeit einstellen.....	64
11.1.2	Brennstoff Qualität einstellen.....	64
11.1.3	Statistik-Funktion .....	65
11.1.4	Timer Funktion (Heizzeiten).....	65
11.1.5	Servicefähigkeit.....	65
<b>12</b>	<b>Bedienung .....</b>	<b>66</b>
12.1	Bedienung mittels APP und Smartphone.....	66
12.2	Bedienung mittels Drehregler .....	67
12.3	Start des Pelletofens.....	68
12.4	Kabelloser Thermostat - SMART SPOT .....	69
12.5	Externer Thermostat.....	69
12.6	Funktionsdiagramm .....	70
<b>13</b>	<b>Einstellungen.....</b>	<b>71</b>
13.1	Einstellen der gewünschten Heizleistung bzw. Raumtemperatur.....	71
13.2	Einstellen der Heizleistung - 5 Stufen .....	71
13.3	Einstellen der Raumtemperatur.....	73
13.4	Tür einstellen.....	75
13.5	Türverschluss einstellen.....	76
<b>14</b>	<b>Instandhaltung .....</b>	<b>77</b>
14.1	Intervalle .....	77
14.2	Austausch der Speicherbatterie .....	77
<b>15</b>	<b>Reinigung.....</b>	<b>80</b>
15.1	Pelletofen, Rauchgaswege, Rauchrohr reinigen.....	80
15.2	Ofenmodelle mit Brenntopf.....	80
15.3	Feuerraum und Brenntopf aussagen .....	81
15.4	Rauchgaszüge reinigen .....	82
15.5	Türglas reinigen .....	83
15.6	Oberflächen reinigen.....	83
<b>16</b>	<b>Hilfe.....</b>	<b>84</b>
16.1	Auflistung der Alarme und Fehler .....	84
16.2	Zurücksetzen der Alarm und Fehlermeldungen.....	87
16.3	Füllstandsanzeige .....	87
16.4	Sicherheitstemperaturbegrenzer .....	88
16.5	Feuerraumauskleidung.....	88
16.6	Verhalten bei Schornsteinbrand.....	88
16.7	Verhalten bei Mängel.....	88
<b>17</b>	<b>Elektrischer Anschluss.....</b>	<b>89</b>
<b>18</b>	<b>Demontage.....</b>	<b>90</b>
<b>19</b>	<b>Zubehör.....</b>	<b>91</b>



---

<b>20 Ersatzteile .....</b>	<b>92</b>
<b>21 Entsorgung .....</b>	<b>93</b>
<b>22 Gewährleistung und Garantie .....</b>	<b>95</b>
<b>23 Datenverarbeitung .....</b>	<b>96</b>
<b>24 Inbetriebnahmeprotokoll .....</b>	<b>97</b>
<b>25 Serviceprotokoll.....</b>	<b>98</b>

# 1 Allgemeine Informationen

Sie haben sich für einen Austroflamm Pelletofen entschieden.

## Herzlichen Glückwunsch zu Ihrer Wahl und vielen Dank für Ihr Vertrauen.

Richtige Handhabung und Pflege sind für einen störungsfreien Betrieb und eine lange Lebensdauer unerlässlich.

Die Informationen in dieser Anleitung sind allgemeiner Natur. Nationale und europäische Normen, örtliche und baurechtliche Vorschriften sowie feuerpolizeiliche Bestimmungen sind zusätzlich einzuhalten.

Lesen Sie diese Anleitung vor Montage bzw. Bedienung aufmerksam durch. Für Schäden, die durch Nichtbeachtung dieser Anleitung entstehen, entfallen alle Haftungs- und Gewährleistungsansprüche. Bitte beachten Sie die Hinweise in den einzelnen Kapiteln.

Diese Anleitung ist Bestandteil des Pelletofen.

In der folgenden Auflistung geben wir einen Überblick darüber, welche Kapitel für wen von Bedeutung sind:

Händler	Endkunde
Komplette Betriebsanleitung	Allgemeine Informationen
	Zweck der Anleitung
	Sicherheit
	Produktübersicht
	Technische Daten
	Anforderungen an den Aufstellort
	Brennstoffmaterial/-menge
	Betrieb
	Bedienung
	Einstellungen
	Inbetriebnahme
	Instandhaltung
	Alarmer und Fehlermeldungen
	Ersatzteile
	Entsorgung
	Gewährleistung und Garantie
	Datenverarbeitung
Inbetriebnahmeprotokoll	
Serviceprotokoll	

## 1.1 Link zur Produktregistrierung



Durch Scannen des QR-Codes bzw. über folgenden Link <https://www.austroflamm.com/de/service/produktregistrierung> gelangen Sie direkt zu der Produktregistrierung. Dort können Sie Ihr Produkt registrieren und das Blatt der Datenverarbeitung und das Inbetriebnahmeprotokoll hochladen. Auch die Zusendung per Mail, an [service@austroflamm.com](mailto:service@austroflamm.com), ist möglich.

Abb. 1: Produktregistrierung

## 1.2 Link zur Betriebsanleitung

## 1.3 Copyright

Alle Rechte vorbehalten. Der Inhalt dieser Anleitung darf nur mit Genehmigung des Herausgebers vervielfältigt oder verbreitet werden! Druck-, Rechtschreib- und Satzfehler vorbehalten.

## 1.4 Information zum Dokument

Die Informationen in diesem Dokument können ohne vorherige Ankündigung geändert werden und stellen keine Verpflichtung seitens der Austroflamm GmbH dar. Für eventuelle Fehler in diesem Dokument übernimmt die Austroflamm GmbH keine Haftung.

## 2 Zweck der Anleitung

Diese Anleitung ist Bestandteil des Pelletofens und soll dazu beitragen, dass der Pelletofen sicher eingebaut und gewartet wird.

### TIPP

Bitte lesen Sie diese Anleitung vor Inbetriebnahme.

### 2.1 Aufbewahrung der Anleitung

Bewahren Sie diese Anleitung für den Bedarfsfall auf. Eine aktuelle Version der Anleitung finden Sie online auf unserer Homepage [www.austroflamm.com](http://www.austroflamm.com).

### 2.2 Aufbau der Anleitung

Das Inhaltsverzeichnis finden Sie auf Seite 3.

Abbildungen in dieser Anleitung können vom gelieferten Produkt abweichen.

### 2.3 Verwendete Darstellungen

Folgende Darstellungen werden in dieser Anleitung verwendet:

#### Handlungsschritte mit zwingender Einhaltung der Reihenfolge

✓ Voraussetzung

- 1) Handlungsschritt 1
- 2) Handlungsschritt 2
- 3) .....

⇒ Zwischenergebnis / zusätzliche Information

⇒ Resultat

#### Handlungsschritte und Aufzählungszeichen ohne zwingender Reihenfolge

- ....
- ....
- ....
- ....

#### Querverweise

Siehe Technische Daten

#### Nützliche Tipps

### TIPP

#### Brennstoff

Verwenden Sie ausschließlich den empfohlenen Brennstoff!

## 2.4 Versionierung

Wir aktualisieren unsere Anleitungen laufend. Die aktuelle Version finden Sie auf der Homepage [www.austroflamm.com](http://www.austroflamm.com).

Diese Anleitung gilt für alle Clou Compact Pellet Öfen der Artikelnummer 803102 mit dem Index b und Neueste.

## 2.5 Abkürzungen

Abkürzung	Bedeutung
HMS	Heat Memory System
LVM	Luftverteilermodul

## 3 Sicherheit

In dieser Anleitung geben wir Ihnen zum sicheren Betrieb Ihres Pelletofens zahlreiche Sicherheitshinweise. Diese Hinweise sind abhängig von ihrer Bedeutung wie folgt unterschiedlich gekennzeichnet:

### 3.1 Bedeutung der Sicherheitshinweise

#### HINWEIS

Besondere Verhaltensweise und/oder Tätigkeiten, die für ein sicheres Arbeiten erforderlich sind. Nichtbeachten kann Sachschaden zur Folge haben.

#### ⚠ VORSICHT

Möglicherweise gefährliche Situation (leichte oder geringfügige Verletzungen sowie Sachschaden).

#### ⚠ WARNUNG

Möglicherweise drohende Gefahr für das Leben und die Gesundheit von Personen (schwerste Verletzungen oder Tod).

#### ⚠ GEFAHR

Unmittelbar drohende Gefahr für das Leben und die Gesundheit von Personen (schwerste Verletzungen oder Tod).

### 3.2 Allgemeine Sicherheitshinweise

- Die Informationen in dieser Anleitung stellen allgemein gültige Normen und Regeln dar. Für den Einbau/Betrieb des Pelletofens sind alle örtlichen Vorschriften einschließlich derer, die sich auf nationale und Europäische Normen beziehen, sowie feuerpolizeiliche Bestimmungen einzuhalten.
- Bewahren Sie diese Anleitung sorgfältig auf und sorgen Sie dafür, dass sie immer zur Verfügung steht.
- Die Erstinbetriebnahme des Gerätes muss durch einen autorisierten Austroflamm Servicepartner oder durch die Austroflamm Service GmbH & Co.KG erfolgen.
- Service ist fällig nach Erreichen einer für das Gerät spezifischen Stundenanzahl, jedoch mindestens 1x jährlich zur GARANTIESICHERUNG!
- Der Service kann auch vom Austroflamm Serviceteam übernommen werden.
- Das Einhalten der hier enthaltenen Vorschriften garantiert die Sicherheit für Personen und Gerät, einen wirtschaftlichen Betrieb und eine lange Lebensdauer. Der Pelletofen wurde auf Basis der Normen EN 14785 konzipiert.
- Originalteile dürfen nicht verändert oder durch Teile anderer Hersteller ausgetauscht werden. Eigenmächtige Veränderungen dürfen nicht durchgeführt werden. In diesem Fall erlischt der Garantieanspruch.
- Reparaturen an Ihrem Pelletofen dürfen nur durch vom Hersteller unterwiesenes Fachpersonal durchgeführt werden.
- Bei Arbeiten und Eingriffen am Pelletofen muss die Stromzufuhr unterbrochen werden.
- Mitgelieferte Schemen und Zeichnungen dienen nur als erläuternde Beispiele; der Hersteller verfolgt eine Politik der ständigen Entwicklung und Aktualisierung des Produkts und kann ohne Vorankündigung Änderungen vornehmen.
- Alle Maße dieser Anleitung sind in mm angegeben.
- Ihr Pelletofen ist nicht zur Verwendung als Leiter oder Standgerüst geeignet.

- Beachten Sie, dass sich Oberflächen des Pelletofens während des Betriebes stark erwärmen. Zur Bedienung des Pelletofens empfehlen wir die Benutzung des Schutzhandschuhs.



- Machen Sie Kinder auf diese Gefahren aufmerksam und halten Sie sie während des Betriebes vom Pelletofen fern.
- Das Abstellen von nicht hitzebeständigen Gegenständen auf dem Heizgerät oder in dessen Nähe ist verboten.
- Legen Sie keine Wäschestücke zum Trocknen auf den Pelletofen. Auch Wäscheständer oder dgl. müssen in ausreichendem Abstand vom Ofen aufgestellt werden - Brandgefahr!
- Beim Betrieb Ihres Pelletofens ist das Verarbeiten von leicht brennbaren und explosiven Stoffen im selben oder in anschließenden Räumen verboten.
- Es muss sichergestellt sein, dass eine ausreichende Verbrennungsluftzufuhr und eine sichere Abführung der Abgase gegeben sind. Daher immer prüfen, ob der Schornstein verstopft ist - insbesondere nach längerer Betriebsunterbrechung.
- Die durch verstopfte Schornsteine entstehenden Brandgase sind gefährlich. Der Schornstein und das Abzugsrohr müssen frei von Hindernissen sein und sind nach den Anweisungen zu kehren.
- In der Übergangszeit, d.h. bei höheren Außentemperaturen, kann es bei plötzlichem Temperaturanstieg zu Störungen des Schornsteinzuges kommen, so dass die Heizgase nicht vollständig abgezogen werden. Sollte dies der Fall sein, den Pelletofen abschalten.
- Das Konvektionsgitter darf niemals verschlossen werden, auch nicht teilweise.
- Entlüftungseinrichtungen, die zusammen mit der Feuerstätte im gleichen Raum oder Raumverbund betrieben werden, können Probleme verursachen.
- Der Pelletofen muss regelmäßig gereinigt bzw. gewartet werden siehe Kapitel Instandhaltung ggf. Kapitel Reinigung.
- Ersatzteile je nach Bedarf und Zustand tauschen. Überprüfen Sie regelmäßig die Elektro- und Elektronikbestandteile auf Schäden oder Verschleiß.
- Sicherheitseinrichtungen dürfen nicht überbrückt werden.
- Wird falscher oder zu feuchter Brennstoff verwendet, kann es aufgrund von Ablagerungen im Schornstein zu einem Schornsteinbrand kommen. Verschließen Sie sofort alle Luftöffnungen am Kamin und informieren Sie die Feuerwehr. Nach dem Ausbrennen des Schornsteins diesen vom Fachmann auf Risse bzw. Dichtheit überprüfen lassen.
- Pelletöfen sind unter bestimmten Voraussetzungen auch für die Mehrfachbelegung von Schornsteinen geeignet. Ihr Schornsteinfegermeister informiert Sie über diese Voraussetzungen und führt die entsprechende Abnahme durch.
- Bitte beachten Sie, dass der Aufstellungsraum mind. eine Türe / ein Fenster ins Freie aufweist oder mit einem derartigen Raum direkt verbunden sein muss. Andere Feuerstätten und Dunstabzugshauben dürfen nicht im Raumluftverbund mit Feuerstätten betrieben werden.
- Der Betrieb ist nur mit geschlossener Tür, verriegelter Aschelade (falls vorhanden) und geschlossenem Füllschachtdeckel zulässig, außer beim Anzünden, beim Nachfüllen von Brennstoff und der Entfernung von Verbrennungsrückständen, um den Austritt von Heizgas zu verhindern.
- Die Tür sowie alle Einstellrichtungen des Pelletofens sind zu schließen, wenn der Pelletofen außer Betrieb ist.
- Die Aufstellfläche für den Pelletofen muss über eine angemessene Tragfähigkeit verfügen. Wenn eine vorhandene Konstruktion diese Bedingung nicht erfüllt, müssen für ihre Erfüllung geeignete Maßnahmen (z. B. Platte zur Lastverteilung) ergriffen werden.
- Vor der Aufstellung, der Benutzung und jedem Eingriff am Pelletofen ist diese Anleitung aufmerksam durchzulesen.

- Der Pelletofen ist kein Abfallverbrennungsofen. Abfallstoffe (jeglicher Art), flüssige Brennstoffe, nicht empfohlene Brennstoffe oder Reststoffe dürfen **NICHT** im Pelletofen verbrannt werden.
- Wenn am oder mit dem Pelletofen etwas gemacht wird, dann immer Schutzhandschuhe tragen. Beispiel: bewegen des Pelletofens, zusammenbauen, zerlegen, reparieren, Zubehör anbringen, etc.
- Während bzw. nach dem Montieren von Zubehörteilen können scharfe Kanten entstehen. Bitte geeignete Schleif bzw. Schneidwerkzeuge verwenden, um diese scharfen Kanten zu entfernen.
- Verbrennungsluftöffnungen nicht blockieren, verstopfen oder verschließen.
- Für den Zugang für die Reinigung des Pelletofens, des Verbindungsstücks und des Schornsteines muss gesorgt werden.
- Niemals Benzin, benzinartige Lampenöle, Petroleum, Grillkohleanzünder, Ethylalkohol oder ähnliche Flüssigkeiten zum Entfachen oder „Wiederentzünden“ eines Feuers im Pelletofen verwenden. Alle derartigen Flüssigkeiten sind vom Raumheizer fernzuhalten, wenn dieser in Betrieb ist.
- Verwenden Sie Pellets mit einem Durchmesser von 6mm.
- Für den stromlosen Betrieb ist ein Kaminzug von mindestens 12 Pa nötig. Verwenden Sie beim Anzünden ausreichend Anzündholz und legen Sie im Heizbetrieb richtig dimensionierte Holzscheite ein. Die Leistung und der Gesamtbetrieb ohne Strom können nicht mit dem Betrieb unter normalen Bedingungen - mit Strom\* - verglichen werden\* (siehe dazu Kapitel 10 Betrieb - Anschluss an den Kamin).
- Achtung - Lack ist kein Rostschutz!
- Für den Transport dürfen nur zugelassene Transporthilfen mit ausreichender Tragfähigkeit verwendet werden.
- Verbrennen Sie ausschließlich das im Kapitel Brennmaterial angeführte, genehmigte Heizmaterial.
- Beim Nachlegen sollen keine weiten oder leicht brennbaren Kleidungsstücke getragen werden.
- Das Verbrennen oder Einbringen von leicht brennbaren oder explosiven Stoffen (leere Spraydosen und dgl.) in den Brennraum sowie deren Lagerung in unmittelbarer Nähe Ihres Pelletofens, ist strengstens verboten. Explosionsgefahr!
- Warnung, dass Strahlung, insbesondere durch Glasflächen, brennbare Gegenstände in der Nähe des Gerätes in Brand setzen kann. Beachten Sie die Angaben im Kapitel Sicherheitsabstände.
- Während der ersten 3-4 Abbrandzyklen - bei Nennwärmeleistung - kann es zu Geruchsentwicklung kommen. Die auftretenden Gerüche entstehen durch das Ausdampfen von Blechfetten und Bindemitteln der Lackierung. Diese Dämpfe sind zwar unangenehm aber völlig ungiftig. Wir empfehlen Ihnen daher, beim ersten Feuern den Raum gut zu belüften.
- Während des Aufheizens und Abkühlens kann Ihr Pelletofen sich ausdehnen und zusammenziehen, was manchmal leichte Dehn- oder Knackgeräusche verursachen kann. Das ist ein natürlicher Prozess und bedeutet keine Mängel, über die reklamiert werden müsste.
- Der Pelletofen ist nicht als Zentral- oder Alleinheizung geeignet.
- Der Pelletofen ist als Einzelraumheizung vorgesehen.



### 3.3 Besondere Gefahrenarten und persönliche Schutzausrüstung

Bei bestimmten Tätigkeiten, wie zum Beispiel der Montage/Demontage, muss besonders darauf geachtet werden, dass folgende Schutzausrüstung getragen wird:

	Sicherheitshandschuhe
	Sicherheitsschuhe

## 4 Produktübersicht

### 4.1 Bestimmungsgemäße Verwendung

Der in dieser Anleitung beschriebene Austroflam Pelletofen ist als selbstschließendes Gerät der Bauart A1 nach den Normen EN 14785 gefertigt.

#### HINWEIS

Der Betrieb ist nur mit geschlossener Tür, verriegelter Aschelade und geschlossenem Füllschachtdeckel zulässig.

### 4.2 Identifikation des Produktes

In den folgenden Abbildungen informieren wir Sie über Abmessungen und die Typenschildplatzierung.

#### 4.2.1 Abmessungen

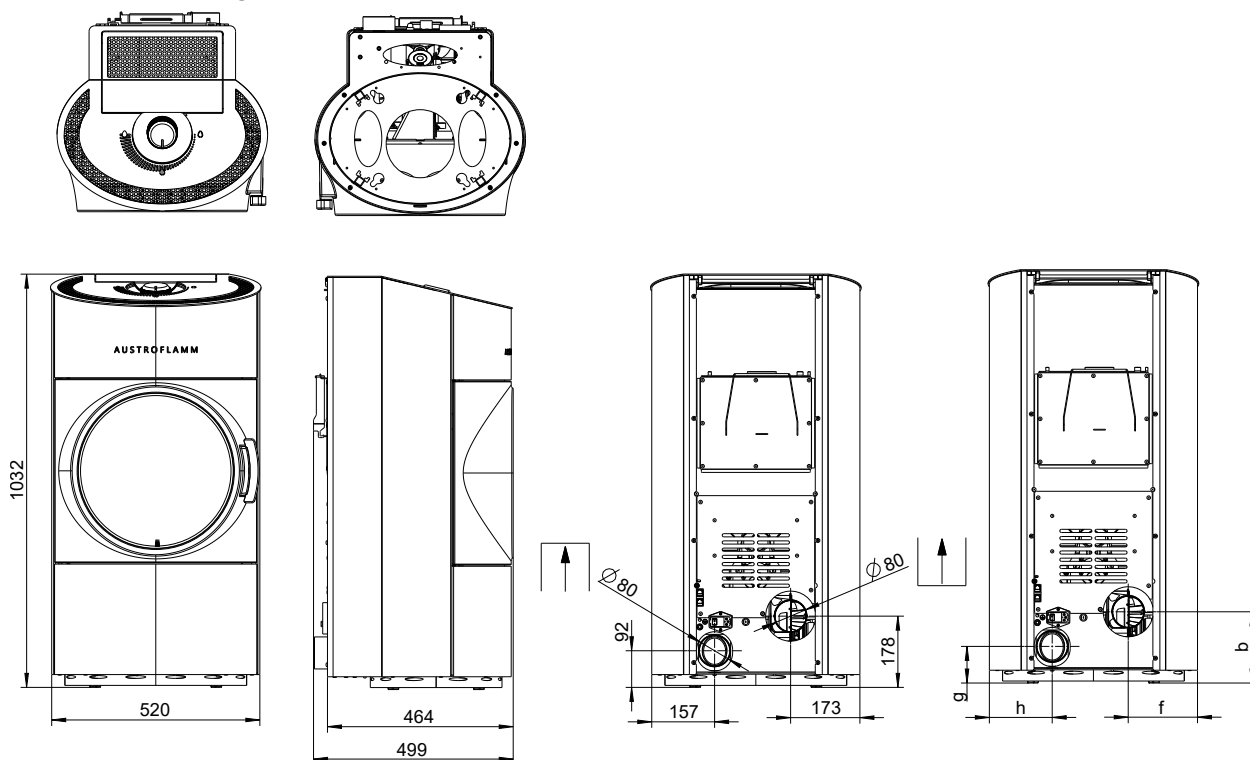


Abb. 2: Abmessungen Clou Compact Pellet

### 4.2.2 Platzierung des Typenschildes

Hier zeigen wir, wo Sie das Typenschild finden. Ein Duplikat haben Sie mit dem Pelletofen erhalten. Das Duplikat befindet sich auf der Rückseite der Anleitung, die Ihrem Pelletofen beigelegt wurde.

Das Typenschild Ihres Pelletofens befindet sich auf der Innenseite des Tankdeckels.

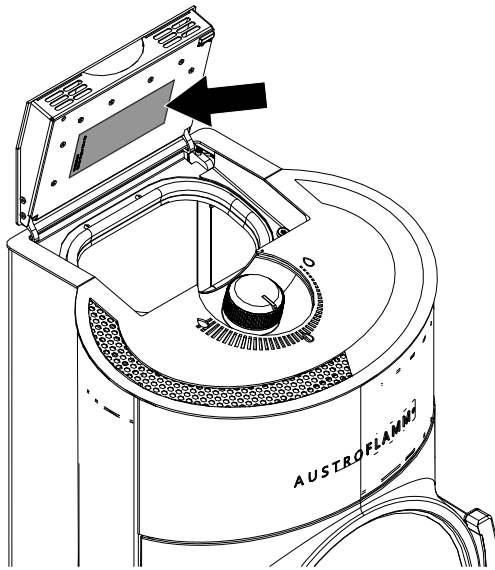


Abb. 3: Typenschild Clou Compact Pellet

### 4.3 Energielabel

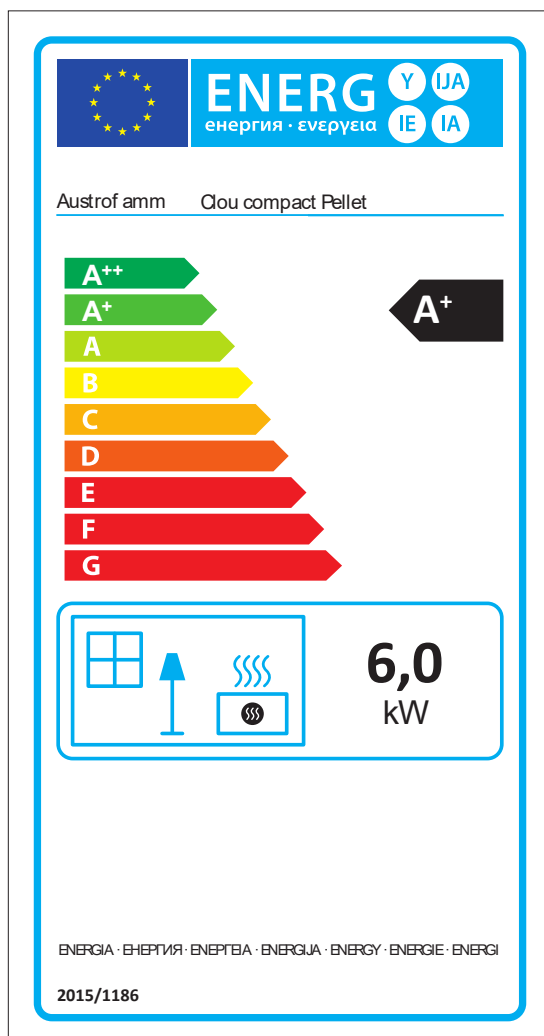


Abb. 4: Clou Compact Pellet Energielabel

## 5 Technische Daten

### 5.1 Technische Daten nach Verordnung (EU) 2015/1185 und del. Verordnung (EU) 2015/1186

#### Kontaktangaben des Herstellerst oder seines autorisierten Vertreters

Hersteller:	Austroflamm GmbH
Kontakt:	-
Anschrift:	Austroflamm-Platz 1
	4631 Krenglbach
	Austria

#### Angaben zum Gerät

Modellkennung(en):	Clou Compact Pellet
Gleichwertige Modelle:	-
Prüfberichte:	1880 / 1880-CPR-049-21
Angewendete harmonisierte Normen:	EN 14785:2006
Andere angewendete Normen/techn. Spezifikationen:	
Indirekte Heizfunktion:	Nein
Direkte Wärmeleistung:	6,0 kW
Indirekte Wärmeleistung <sup>1</sup> :	-

#### Eigenschaften beim Betrieb mit dem bevorzugten Brennstoff

Raumheizungs-Jahresnutzungsgrad $\eta_s$ :	84,8 %
Energieeffizienzindex (EEI):	124

**Besondere Vorkehrungen bei Zusammenbau, Installation oder Wartung**

Ist in den einzelnen Kapiteln der Betriebsanleitung beschrieben.

Brennstoff	Bevorzugter Brennstoff (nur einer) <sup>2</sup> :	Sonstige(r) geeignete(r) Brennstoff(e) <sup>3</sup> :	$\eta_s$ [x%]:	Raumheizungs-Emissionen bei Nennwärmeleistung (*)				Raumheizungs-Emissionen bei Mindestwärmeleistung <sup>4</sup> (*) (**)			
				PM	OGC	CO	NOx	PM	OGC	CO	NOx
				[x] mg/Nm <sup>3</sup> (13% O <sub>2</sub> ) <sup>5</sup>				[x] mg/Nm <sup>3</sup> (13% O <sub>2</sub> ) <sup>6</sup>			
Scheitholz, Feuchtigkeitsgehalt $\leq$ 25 %	nein	nein	-	-	-	-	-	-	-	-	-
Pressholz, Feuchtigkeitsgehalt < 12 %	ja	nein	84,8	12	7	8	121				
Sonstige holzartige Biomasse	nein	nein	-	-	-	-	-	-	-	-	-
Nicht-holzartige Biomasse	nein	nein	-	-	-	-	-	-	-	-	-
Anthrazit und Trockendampfkohle	nein	nein	-	-	-	-	-	-	-	-	-
Steinkohlenkoks	nein	nein	-	-	-	-	-	-	-	-	-
Schwelkoks	nein	nein	-	-	-	-	-	-	-	-	-
Bituminöse Kohle	nein	nein	-	-	-	-	-	-	-	-	-
Braunkohlebriketts	nein	nein	-	-	-	-	-	-	-	-	-
Torfbriketts	nein	nein	-	-	-	-	-	-	-	-	-
Briketts aus einer Mischung aus fossilen Brennstoffen	nein	nein	-	-	-	-	-	-	-	-	-
Sonstige fossile Brennstoffe	nein	nein	-	-	-	-	-	-	-	-	-
Briketts aus einer Mischung aus Biomasse und fossilen Brennstoffen	nein	nein	-	-	-	-	-	-	-	-	-
Sonstige Mischung aus Biomasse und festen Brennstoffen	nein	nein	-	-	-	-	-	-	-	-	-

(\*) PM = Staub, OGC = gasförmige organische Verbindungen, CO = Kohlenmonoxid, NOx = Stickoxide

(\*\*) Nur bei Anwendung der Korrekturfaktoren F(2) oder F(3) erforderlich.

**Eigenschaften beim ausschließlichen Betrieb mit dem bevorzugten Brennstoffen<sup>7</sup>**

Angabe	Symbol	Wert	Einheit	Angabe	Symbol	Wert	Einheit	
<b>Wärmeleistung</b>				<b>Thermischer Wirkungsgrad (Brennstoffwirkungsgrad) (auf Grundlage des NCV)</b>				
Nennwärmeleistung	P <sub>nom</sub>	6,0	kW	thermischer Wirkungsgrad (Brennstoffwirkungsgrad) bei Nennwärmeleistung	$\eta_{th,nom}$	87,2	%	
Mindestwärmeleistung (Richtwert)	P <sub>min</sub>	2,1	kW	thermischer Wirkungsgrad (Brennstoffwirkungsgrad) bei Mindestwärmeleistung (Richtwert)	$\eta_{th,min}$	84,4	%	
<b>Hilfsstromverbrauch</b>				<b>Art der Wärmeleistung/Raumtemperaturkontrolle</b>				
Bei Nennwärmeleistung	el <sub>max</sub>	0,012	kW	einstufige Wärmeleistung, keine Raumtemperaturkontrolle			nein	
Bei Mindestwärmeleistung	el <sub>min</sub>	0,007	kW	zwei oder mehr manuell einstellbare Stufen, keine Raumtemperaturkontrolle			nein	
Im Bereitschaftszustand	e <sub>ISB</sub>	0,002	kW	Raumtemperaturkontrolle mit mechanischem Thermostat			nein	
<b>Leistungsbedarf der Pilotflamme</b>				mit elektronischer Raumtemperaturkontrolle				
Leistungsbedarf der Pilotflamme (soweit vorhanden)	P <sub>pilot</sub>	n.A	kW	mit elektronischer Raumtemperaturkontrolle und Tageszeitregelung			nein	
				mit elektronischer Raumtemperaturkontrolle und Wochentagsregelung				
				<b>Sonstige Regelungsoptionen</b> (Mehrfachnennungen möglich)				
				Raumtemperaturkontrolle mit Präsenzerkennung				nein
				Raumtemperaturkontrolle mit Erkennung offener Fenster				nein
				mit Fernbedienungsoption				ja

<sup>1</sup> Bei Feuerstätten ohne wasserführende Bauteile erfolgt kein Eintrag.

<sup>2</sup> Werte für Jahresnutzungsgrad und Emissionen sind hier für den bevorzugten Brennstoff anzugeben.

<sup>3</sup> Werte für Jahresnutzungsgrad und Emissionen sind hier für alle weiteren, sonstige geeignete Brennstoffe anzugeben.

<sup>4</sup> Entspricht der Teillast-Wärmeleistung nach EN 16510

<sup>5</sup> Angabe in mg/m<sup>3</sup> bei Heated-Filter-Methode (gemäß Anhang III, Nummer 4, Buchstabe a, Ziffer i, Punkt 1) bzw. g/kg bei Messung im Verdünnungstunnel (gemäß Anhang III, Nummer 4, Buchstabe a, Ziffer i, Punkt 2 und 3.)

<sup>6</sup> Angabe in mg/m<sup>3</sup> bei Heated-Filter-Methode (gemäß Anhang III, Nummer 4 Buchstabe a Ziffer i Punkt 1) bzw. g/kg bei Messung im Verdünnungstunnel (gemäß Anhang III, Nummer 4, Buchstabe a, Ziffer, i Punkt 2 und 3.)

<sup>7</sup> Hier sind Angaben nur zum bevorzugten Brennstoff zu machen.

## 5.2 Allgemeine technische Daten

Masse und Gewicht	
Höhe [mm]	1033
Breite [mm]	520
Tiefe [mm]	499
Feuerraum Breite [mm]	322
Feuerraum Höhe [mm]	458
Feuerraum Tiefe [mm]	153
Rauchrohrabgang Durchmesser [mm]	80
Außenluftanschluss Durchmesser [Ø mm]	80
Gewicht Grundgerät [kg]	127
Gewicht Xtra [kg]	-
Gesamtgewicht inkl. Stahlmantel (STM) [kg]	127
Gesamtgewicht inkl. Keramikmantel (KMG) [kg]	-
Gesamtgewicht inkl. Specksteinmantel (SPM) [kg]	-
b: Rauchrohranschlusshöhe hinten mittig (lt. Skizze) [mm]	178
f: Rauchrohranschluss von rechts (lt. Skizze) [mm]	173
g: Außenluftanschlusshöhe mittig (lt. Skizze) [mm]	92
h: Außenluftanschluss von links (lt. Skizze) [mm]	157
Leistung	
Nennwärmeleistung [kW]	6,0
Heizleistung minimal [kW]	2,1
Heizleistung maximal [kW]	6,0
Raumheizvermögen minimal [m <sup>3</sup> ]	65
Raumheizvermögen maximal [m <sup>3</sup> ]	165
Pelletbehälter Fassungsvermögen [kg/l]	26 / 40
Brennstoffdurchsatz minimal [kg/h]	0,5
Brennstoffdurchsatz maximal [kg/h]	1,4
Brenndauer Minimal [h]	18
Brenndauer Maximal [h]	52
Stromanschluss [V/Hz]	230 / 50
Daten für den Schornsteinfeger	
Abgasmassenstrom [g/s]	5,3
Abgastemperatur [°C]	214
Mindestförderdruck bei Nennwärmeleistung [Pa]	12
Mindestförderdruck für Schornsteinberechnung [Pa]	3

## 6 Transport, Handhabung und Lagerung

### 6.1 Transport



Abb. 5: Verschlag

Jeder Austroflamm Pelletofen ist umweltfreundlich und geschützt verpackt.

Die Verpackung besteht aus

- Palette,
- Verschlag und
- Schutzfolie.

Die Verpackung besteht aus unbehandeltem heimischem Holz bzw. Materialien.

Den Verschlag inkl. Pelletofen mit einem Hubwagen bzw. Stapler transportieren.

- 1) Der Pelletofen ist mit Kabelbinder an den seitlichen Streben des Verschlages gesichert. Diese Kabelbinder sind zu entfernen.
- 2) Der Verschlag wird durch Entfernen von den 4 Stück Schrauben, die den Verschlag am Boden mit der Palette verbinden, demontiert.
- 3) Der lose Holzverschlag ist vom Pelletofen weg zu nehmen.
- 4) Den Pelletofen von der Palette lösen. Dazu sind 4 Blechkralen auf der Palettenoberfläche abzuschrauben.
- 5) Der Luftpolster / Transportschutz für das Keramott und die Zugplatte im Feuerraum ist zu entnehmen.
- 6) Überprüfen Sie die angelieferte Ware umgehend auf Vollständigkeit und Transportschäden.
- 7) Kontrollieren Sie den Beipack: Handschuh, Anleitung, Netzkabel, Infoblätter usw. Beipack befindet sich im Tankbehälter.
- 8) Überprüfen Sie vor Montage des Pelletofens die Funktion aller beweglichen Teile. Grundsätzlich sind alle Mängel vor der Montage des Pelletofens zu melden.

### 6.2 Transporthilfe

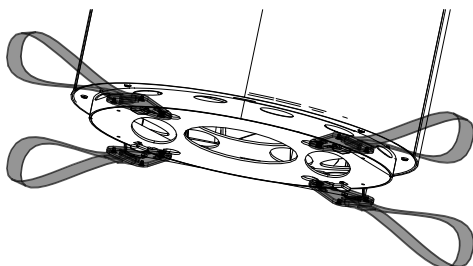


Abb. 6: Transporthilfe

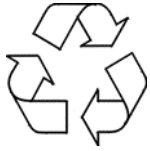
Für den Transport dürfen nur zugelassene Transporthilfen mit ausreichender Tragfähigkeit verwendet werden. Vor der Montage müssen diese entfernt werden.

### 6.3 Lagerung

Der Pelletofen muss in einem trockenen Raum/Lager gelagert werden. Vor Schmutz, Hitze und Nässe schützen.



Folgende Abbildungen sind auf dem Verschlag angebracht und müssen beachtet werden:



- Zerbrechlich – immer aufrecht aufstellen – vor Nässe schützen und trocken lagern.
- Verpackungsmaterial umweltgerecht trennen und entsorgen.
- Der Verschlag kann in die getrennte Sammlung für Verpackungen entsorgt werden. Die örtlichen Entsorgungsbestimmungen müssen beachtet werden.

## 7 Anforderungen an den Aufstellort

### 7.1 Einzuhaltende Sicherheitsabstände

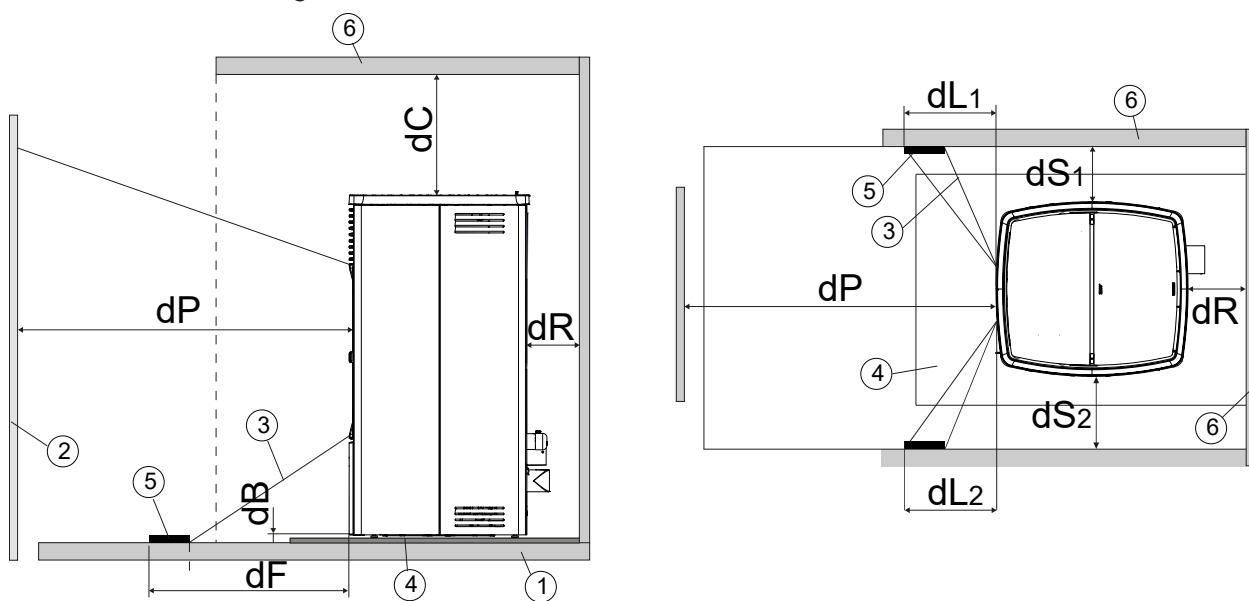
Wenn Ihr Fußboden aus einem brennbaren Material ausgeführt ist, muss als Schutz, ein nicht brennbares Material im vorderen Bereich des Gerätes verwendet werden. Für nähere Informationen wenden Sie sich an einen Austroflam-Händler.

#### HINWEIS

Eine Bodenschutzplatte muss verwendet werden, wenn Ihr Boden aus einem brennbaren Material ausgeführt ist.

Sicherheitsabstände bei brennbaren Gegenständen, wie Holzmöbel, Stoffmöbel, Sofas, etc. müssen eingehalten werden. Im Fall von sehr hitzeempfindlichen Gegenständen muss der Abstand zum Pelletofen vergrößert werden, um Schäden durch die Wärme zu vermeiden.

Entnehmen Sie die nötigen Sicherheitsabstände der untenstehenden Tabelle.



1 Fussboden

3 Bestrahlte Fläche

5 Bestrahlte Fläche, die zu schützen ist

2 Brennstoff vorne

4 Fussbodenschutzplatte

6 Fläche Brennstoff vorne/seitlich/hinten

#### Sicherheitsabstand vom Brennstoff

dP Strahlung Vorderseite [mm]	800
dS1 Abstand links [mm]	100
dR Abstand hinten [mm]	100
dS2 Abstand rechts [mm]	100
dB Abstand unten [mm]	0
dF Strahlung auf den Boden [mm]	nicht anwendbar
dL1 Strahlung links [mm]	nicht anwendbar
dL2 Strahlung rechts [mm]	nicht anwendbar
dC Abstand oben [mm]	750
Mindestabstand zu nicht brennbaren Materialien [mm]	50

## 7.2 Anforderungen an den Aufstellungsraum

### Ihr Pelletofen darf nicht aufgestellt werden in:

- Räumen, in denen die erforderliche Verbrennungsluftzufuhr nicht gewährleistet ist.
- Räumen, die allgemein zugänglich sind, insbesondere Fluchtwegen (Treppenhäuser in Wohngebäuden mit nicht mehr als 2 Wohnungen zählen nicht zu den allgemein zugänglichen Räumen).
- Räumen, in denen leicht entzündliche oder explosionsfähige Stoffe oder Gemische verarbeitet, gelagert oder hergestellt werden.
- Räumen, Wohnungen oder Nutzungseinheiten, aus denen Luft mit Hilfe von Ventilatoren, wie Lüftungs- oder Warmluftheizungsanlagen, Dunstabzugshauben, Abluftwäschetrockner, abgesaugt wird. Es sei denn, die gefahrlose Funktion des Pelletofens ist sichergestellt.

### Dies ist gewährleistet, wenn:

- die Anlagen nur Luft innerhalb eines Raumes umwälzen.
- die Anlagen Sicherheitseinrichtungen haben, die Unterdruck im Aufstellraum selbsttätig und zuverlässig verhindern.
- ein gleichzeitiger Betrieb der Feuerstätte und der luftabsaugenden Anlage durch Sicherheitseinrichtungen verhindert wird.
- die Abgasführung durch besondere Sicherheitseinrichtung überwacht wird.

### Bodentragfähigkeit

Prüfen Sie vor dem Aufstellen, ob die Tragfähigkeit der Unterkonstruktion dem Gewicht Ihres Pelletofens standhält.

- Die Aufstellfläche für den Pelletofen muss über eine angemessene Tragfähigkeit verfügen. Wenn eine vorhandene Konstruktion diese Bedingung nicht erfüllt, müssen für ihre Erfüllung geeignete Maßnahmen (z. B. Platte zur Lastverteilung) ergriffen werden.

## 7.3 Anforderungen an den Schornstein

Beim Anschluss der Rauchrohre an den Schornstein, müssen nationale und/oder lokale Sicherheitsbestimmungen eingehalten werden. Werksseitig ist Ihr Austroflam Pelletofen mit einem Rauchrohrabgang nach hinten (Durchmesser siehe Kapitel Technische Daten) ausgestattet. Beim Anschluss mit anderen Rohrdurchmessern ist die Zustimmung des zuständigen Schornsteinfegerbetriebes erforderlich. Der Rauchrohranschluss und Rauchrohrübergänge müssen entsprechend abgedichtet werden. Ihr Austroflam-Fachhändler kennt die Richtlinien und berät Sie gerne. Zu Ihrer eigenen Sicherheit sollte der Rauchrohranschluss unbedingt von einer fachkundigen Person durchgeführt werden.

## 7.4 Verbrennungsluft / Außenluftzufuhr

Dieser Pelletofen benötigt für den ordnungsgemäßen Betrieb ausreichend Verbrennungsluft. Bei dichten Gebäudehüllen reicht die Raumluft nicht aus. Daher muss die benötigte Verbrennungsluft von außen zugeführt werden.

Ihr Pelletofen ist für diese Situation (raumluftunabhängiger Betrieb) vorbereitet. Die externe Zuluftleitung ist dicht an den Pelletofen anzuschließen (z.B.: Rohrschelle oder luftdichtes Klebeband). Ihr Fachhändler berät Sie über den korrekten Anschluss.

## 8 Brennstoffmaterial/-menge

### 8.1 Brennstoffmaterial



Abb. 7: Pellet



Abb. 8: ENplus A1

#### Pellets

Schlechte Pelletsqualität verursacht beim Verbrennen starke Rückstände im Pelletofen. Wir empfehlen daher unbedingt Pellets zu verwenden, die keine künstlichen Bindemittel enthalten. Damit verbleibt nur ein geringer unverbrannter Rückstand.

ENplus-A1 zertifizierte Pellets erfüllen diesen Anspruch.

Bei der Lagerung der Pellets ist unbedingt darauf zu achten, dass diese trocken, kühl und frei von Verschmutzungen gelagert werden. Feuchte und schmutzige Pellets bewirken eine schlechte Verbrennung und verstopfen die Förderschnecke.

#### HINWEIS

Verwenden Sie nur Pellets mit einem **Durchmesser von 6mm**.

#### HINWEIS

Die Verwendung von minderwertigen Pellets oder anderem Material schadet der Funktion Ihres Pelletofens und bewirkt den Verlust der Garantie und der Gewährleistung.

#### Explosive Stoffe

Das Verbrennen oder Einbringen von leicht brennbaren oder explosiven Stoffen (wie leere Spraydosen und dgl.) in den Brennraum sowie deren Lagerung in unmittelbarer Nähe Ihres Pelletofens, ist wegen Explosionsgefahr strengstens verboten!

#### Heizmaterial

Verbrennen Sie ausschließlich das empfohlene Heizmaterial.

### 8.2 Brennstoffmenge

#### Maximale Brennstoffmenge

Jeder Pelletofen ist auf eine maximale Brennstoffmenge siehe Kapitel Technische Daten ausgelegt. Größere Brennstoffmengen führen zu Überhitzung und Beschädigungen am Pelletofen!

#### HINWEIS

Um Schäden zu vermeiden, dürfen Sie Ihren Pelletofen **NIE** mit einer größeren Menge, als der Brennstoffmenge laut Bedienungsanleitung betreiben!

## 9 Montage

Die Montage und Installation darf ausschließlich vom autorisierten Fachbetrieb durchgeführt werden. Überprüfen Sie vor der Montage des Pelletofens die Funktion aller beweglichen Teile. Grundsätzlich sind alle Mängel vor der Montage des Pelletofens zu melden.

Regional geltenden Sicherheits- und Baubestimmungen beachten und kontaktieren Sie Ihren Schornsteinfegermeister diesbezüglich.

Nur hitzebeständige Dichtmaterialien, Dichtbänder, hitzebeständiges Silikon und Mineralwolle verwenden.

Sicherstellen, dass das Rauchrohr nicht den freien Querschnitt des Schornsteins blockiert.

Falls Ihr Pelletofen für den raumluftunabhängigen Betrieb vorgesehen ist, müssen die Ofenrohranschlüsse dauerhaft dicht angeschlossen werden. Verwenden Sie geeignetes hitzefestes Silikon für das Aufsetzen des Ofenrohrs auf den konischen Rauchrohrstutzen und zum Einsetzen in das Rohrfutter des Schornsteins.

Den Pelletofen keinesfalls auf ungeschütztem Boden verschieben. Als Montagehilfe und Unterlage eignen sich starke Wellpappe, Karton oder ein ausgedienter Teppich. So können Sie den Pelletofen vorsichtig bewegen.

Für eine fachgerechte Installation empfehlen wir originale Rauchrohre aus unserem Austroflam Sortiment.

In den folgenden Kapiteln informieren wir Sie über,

- den Ein- bzw. Anbau von Zubehörteilen,
- weitere wichtige Gegebenheiten und Hinweise bzgl. der Montage.

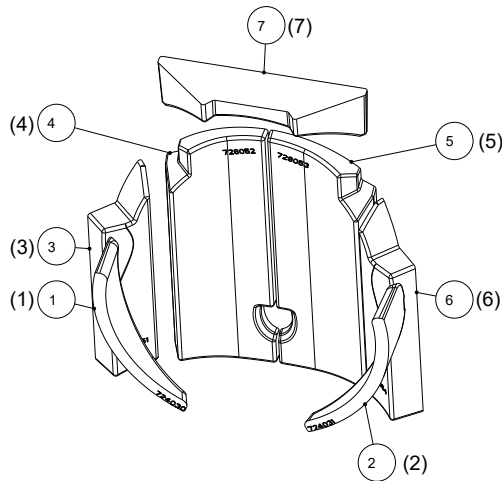
### Angeführte Schutzausrüstung und Werkzeuge werden für die folgenden Arbeitsschritte benötigt

Art der Schutzausrüstung	
	Sicherheitshandschuhe
	Sicherheitsschuhe

Arbeitsmittel	Tätigkeit
Isolierte Werkzeuge	Um den Lack nicht zu beschädigen oder zu zerkratzen, sollten keine scharfen Gegenstände oder Werkzeuge verwendet werden. Stattdessen werden beim Zusammenbauen und Zerlegen von Teilen am Ofen bevorzugt <b>isolierte Werkzeuge</b> verwendet.
Torxschlüssel-Set	diverse Montagearbeiten
Inbusschlüssel-Set	Diverse Montagearbeiten
Gabelschlüssel-Set	diverse Montagearbeiten

## 9.1 Durchführung

### 9.1.1 Keramott einbauen



Nummerierung in der runden Klammer = Einbaureihenfolge

Abb. 9: Keramott einbauen

### 9.1.2 WiRCU-BOX (Wlan) montieren

#### 9.1.2.1 Lieferumfang der OPTION WLAN-Modul



WLAN-BOX



Datenkabel 1,5 m



FUMIS-Adapter



Info-Karte mit MAC-Adresse und PIN-Nummer

### **⚠️ WARNUNG**

Die WLAN-Box darf nicht mit Wasser, Reinigungsmitteln, Lösungsmitteln oder anderen Flüssigkeiten in Berührung kommen. Diese beschädigen die Elektronik der Box und verursachen Fehlfunktionen.

#### Technische Eigenschaften:

- Temperaturbereich für Lagerung und Betrieb: -20 °C bis +60 °C
- Zulässige Luftfeuchtigkeit bei Lagerung und Betrieb: max. 95 %, nicht kondensierend
- Drahtlos-Typ: 802.11 b/g/n 2,4 GHz
- Host-Controller-Anbindung: proprietäres Protokoll
- Abmessungen: 76 x 51 x 23 mm
- Montage am Ofen: 2 Schrauben (ISK M4x8)
- Anschlüsse: Micro-USB-Anschluss für Firmware-Update, RJ11-Anschluß für Kommunikation und Spannungsversorgung
- Schutzart: IP20 - bei empfohlener Einbaulage

**Technische Voraussetzungen an das WLAN-Netzwerk:**

- Drahtlos-Typ: 802.11 b/g/n 2,4 GHz
- Sicherheitsverschlüsselung: WPA2 oder offen/unverschlüsselt
- Keine MAC-Adressfilterung
- **TCP-Port 5001 & 5101** müssen aktiviert sein

Zur korrekten Konfiguration Ihres WLAN-Routers kontaktieren Sie bitte Ihren IT-Administrator oder IT-Fachmann.

**9.1.2.2 So bringen Sie die WLAN-Box am Ofen an**

- 1) Auf der Rückwand des Ofens sind auf der rechten Seite 2 Bohrungen mit ISK M4 x 8 Schrauben für die Montage der WLAN-Box vorbereitet. Diese Schrauben müssen vor der Montage mit einem 2 mm Inbusschlüssel abgeschraubt werden.



- 2) Montieren Sie die WLAN-Box nun in der abgebildeten Lage auf die Rückwand.

**WICHTIG:** Der Anschluss für den FUMIS-Adapter soll sich oben an der WLAN-Box befinden. In dieser Stellung sind die MAC-Adresse und die PIN-Nummer an der einsehbaren Seite der WLAN-Box stets sichtbar.



- 3) Schließen Sie nun den FUMIS-Adapter an die WLAN-Box an. Anschließend verbinden Sie ein Ende des mitgelieferten Datenkabel mit dem FUMIS-Adapter. Das 2. Ende verbinden Sie mit der freien 6-poligen Steckbuchse unterhalb der WLAN-Box. Damit ist die Verbindung zwischen der Steuerung Ihres Ofens und der WLAN-Box hergestellt. Sobald das Heizgerät mit Strom versorgt wird, leuchtet auf der WLAN-Box die LED „CONT“ dauerhaft und die LED „WI-FI“ blinkt wie folgt: 0,5 Sek. EIN / 0,5 Sek. AUS.

### 9.1.2.3 Download der „Austroflamm PelletControl APP“ und Einbindung

Zur Einbindung der WLAN-Box in Ihr WLAN-Netzwerk benötigen Sie auf Ihrem SmartDevice die Austroflamm PelletControl APP.

Die Bedienung der WLAN-Box ist nur mit der Austroflamm PelletControl APP möglich. Die aktuelle Version der Austroflamm PelletControl APP steht im App-Store (für iOS-Betriebssysteme) und bei Google Play (für Android-Betriebssysteme) zum Download bereit. Sie können den Download der APP über scannen des jeweiligen QR-Codes ausführen:



PelletControl iOS



PelletControl Android

Die WLAN-Box ermöglicht in Zusammenarbeit mit Ihrem SMART DEVICE (Telefon, Tablet, etc.) und der AUSTROFLAMM PELLET CONTROL-APP den Fernzugriff auf Ihr Heizgerät.

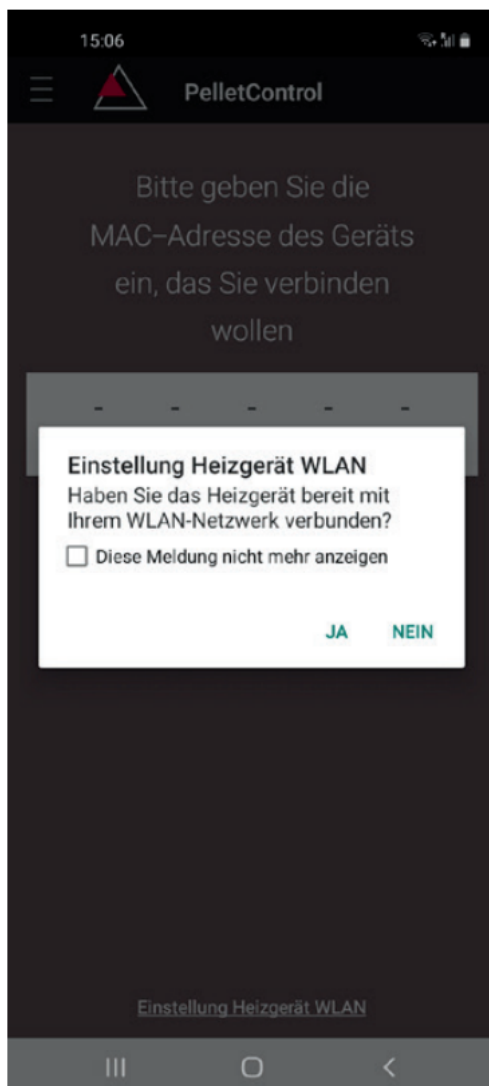
#### Der Fernzugriff funktioniert so:

- Befehle werden via Austroflamm PelletControl APP, das Internet und den Cloud-Server an die Steuerung und das Bediensystem (Display oder Drehknopf) übertragen. Bitte berücksichtigen Sie: Zwischen der Befehlseingabe und der Befehlsausführung besteht eine Zeitverzögerung.
- Bei Öfen mit Drehregler muss der Drehregler nach 3 Uhr positioniert werden, damit die WLAN-Box funktioniert.
- Wenn Sie die WLAN-Box mit einem **WLAN-Modem/Router/Smartphone** verbinden, das mit **mobilen Daten** betrieben wird, beachten Sie die zusätzlichen Kosten für die Datenübertragung.

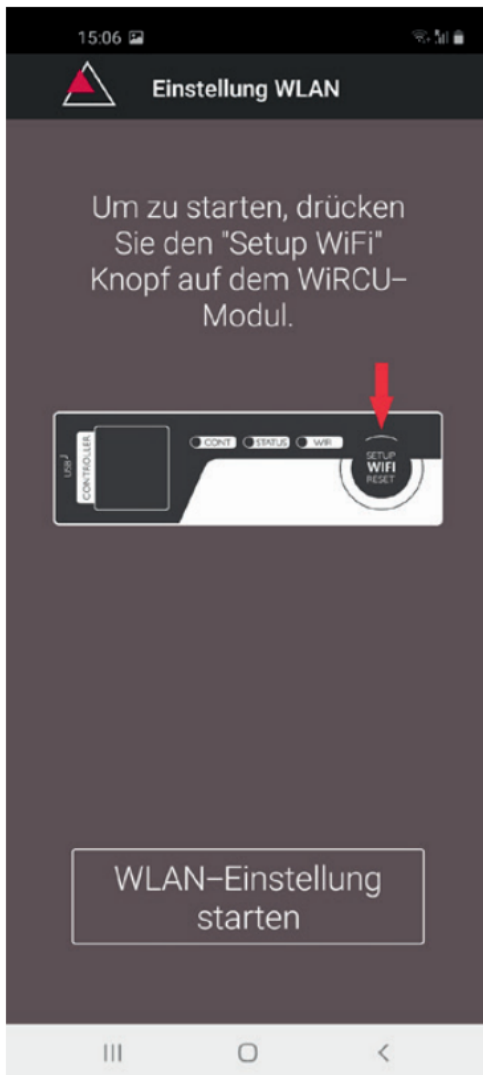


### 9.1.2.3.1 So stellen Sie die Verbindung zu Ihrem WLAN-Netzwerk mit einem Android-Gerät her

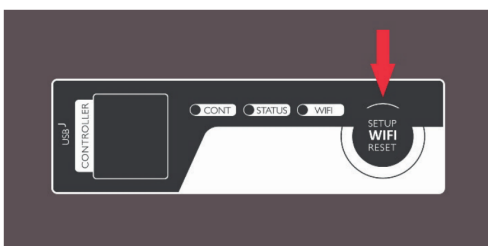
- Aktivieren Sie WLAN auf Ihrem Smartphone.
- Starten Sie die Austroflamm PelletControl APP.
- Die Anweisungen zum Einrichten der WiRCU-Box werden in der eingestellten Sprache Ihres SMART DEVICE angezeigt (siehe Kapitel Abändern der angezeigten APP-Sprache [▶auf Seite 51]).
- Lesen und bestätigen Sie die Endbenutzer-Lizenzvereinbarung.
- **Führen Sie sorgfältig die folgenden Schritte aus.**



- 1) Starten Sie die AUSTROFLAMM PELLET CONTROL APP. Die APP zeigt nach dem Start die abgebildete Menüseite an.
- 2) Drücken Sie auf „Nein“, es sei denn, Ihre WLAN-Box ist bereits mit Ihrem WLAN-Netzwerk verbunden.

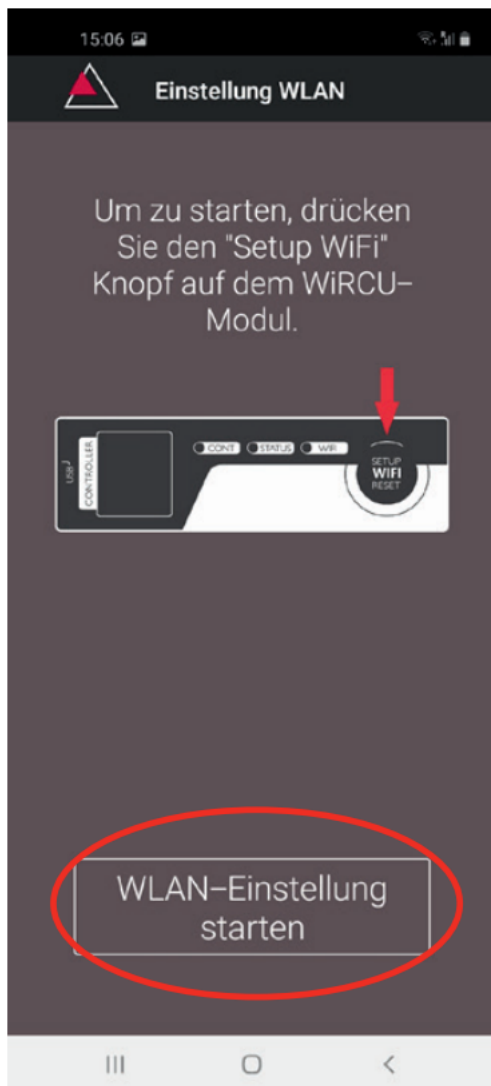


- 3) Die APP führt Sie Schritt für Schritt mit Anweisungen durch den Verbindungsvorgang. Folgen Sie diesen Anweisungen.

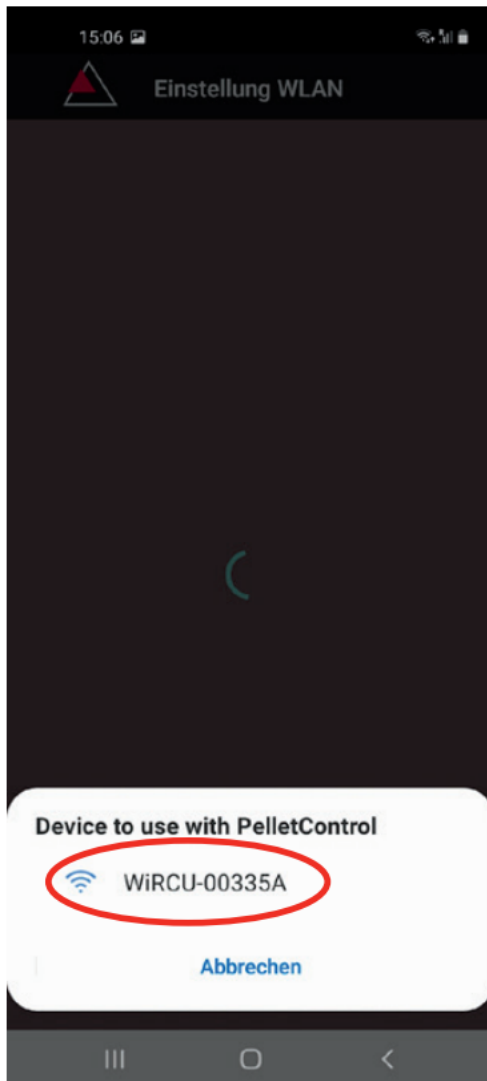


- 4) Drücken Sie den Button „SETUP WiFi RESET“ an der WLAN-Box. Nach Betätigung des Buttons blinkt die „WLAN“-LED schnell (siehe Kapitel LED-Anzeige / Funktionshinweise [►auf Seite 50]).
- 5) Die WLAN-BOX schaltet damit ihr eigenes WLAN-Netzwerk „WiRCU-XXXXXX“ ein.

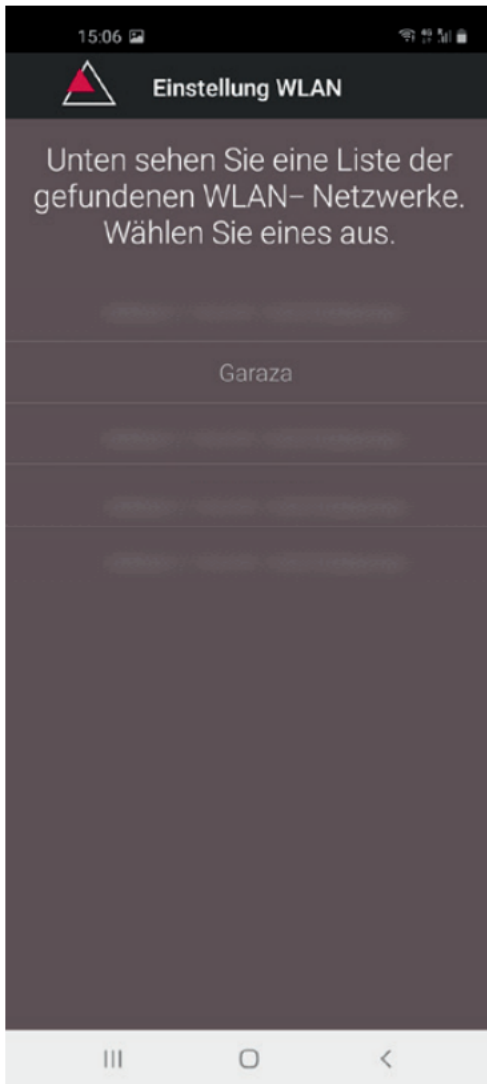
Nach Beginn dieses Vorgangs haben Sie **ca. 3 Minuten Zeit, um die Verbindung zwischen der WLAN-Box und Ihrem WLAN-Netzwerk** herzustellen. (Falls diese Zeitspanne überschritten wird, müssen Sie den Verbindungsvorgang wiederholen.)



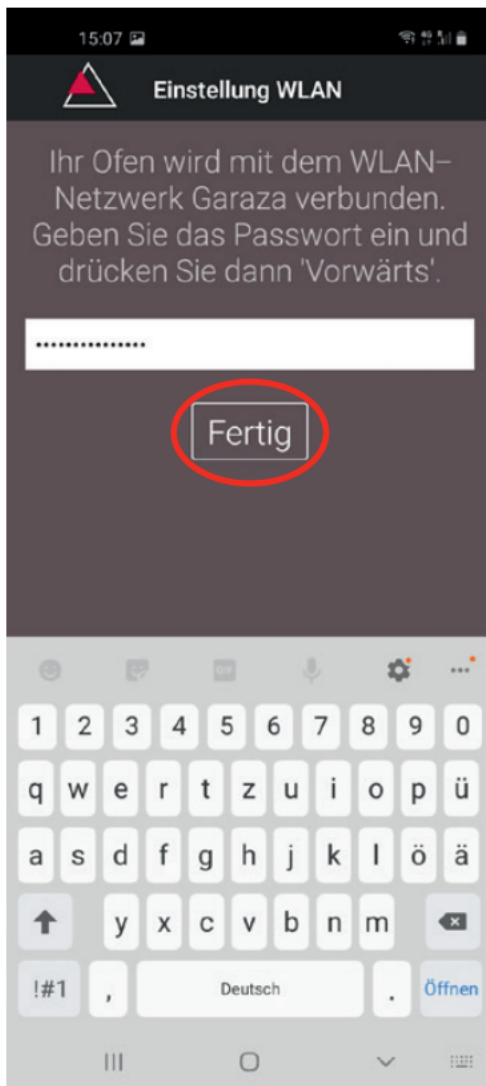
- 6) Drücken Sie am APP-Bildschirm auf „WLAN-Einstellung starten“.



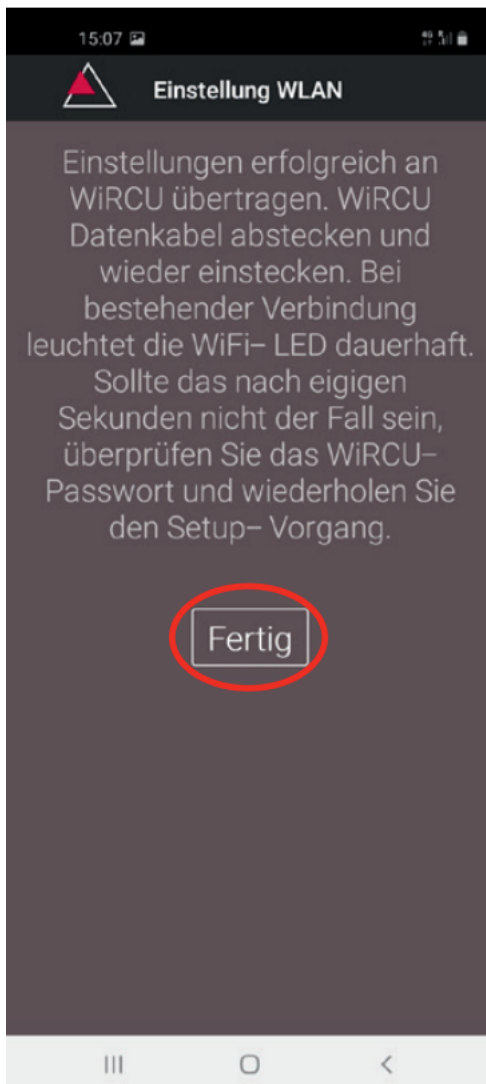
- 7) Nun wird angezeigt, dass Ihr Smart-Gerät nach dem „WiRCU-XXXXXX“-WLAN-Netzwerk sucht. Die Suche dauert einige Sekunden.
- 8) Sobald das WLAN-Netzwerk der WiRCUBOX gefunden ist, erscheint „WiRCUXXXXXX“.
- 9) Wählen Sie das vorgeschlagene WLAN-Netzwerk aus.



- 10) Nach Auswahl des WLAN-Netzwerk „WiRCUXXXXX“ listet die APP alle verfügbaren WLAN-Netzwerke auf. Wählen Sie aus dieser Liste das WLAN-Netzwerk aus, mit dem Ihre WLAN-Box zukünftig verbunden sein soll.



- 11) Nach der Netzwerkauswahl werden Sie zur Passwor-teingabe aufgefordert. Geben Sie das Passwort Ihres WLAN-Netzwerkes ein und drücken Sie anschließend auf „Fertig“.  
**ACHTUNG:** Falls Ihr WLAN-Netzwerk nicht Passwort geschützt ist, drücken Sie ohne Passwor-teingabe auf „Fertig“.

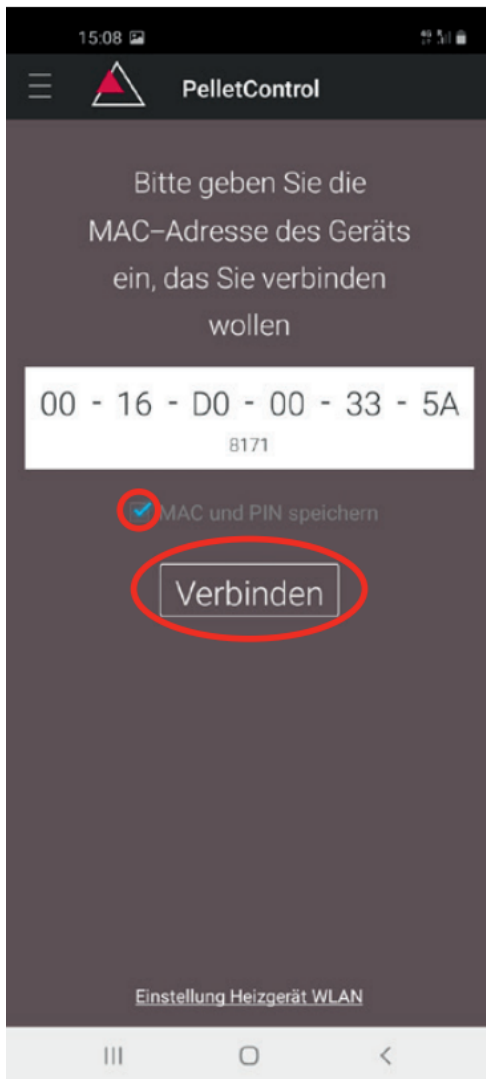


- 12) Warten Sie bis die Meldung „Einstellungen erfolgreich an WiRCU übertragen“ erscheint. Dann drücken Sie auf „Fertig“.
- 13) Trennen Sie nun das Datenkabel von der WLAN-Box. Schließen Sie das Kabel kurz danach wieder an.
- 14) Warten Sie nun bis alle 3 LEDs auf der Oberseite Ihrer WLAN-Box dauerhaft leuchten. (Sollte dies nicht der Fall sein, wiederholen Sie den Vorgang gemäß Kapitel:  
So stellen Sie die Verbindung zu Ihrem WLAN-Netzwerk mit einem Android-Gerät her [▶auf Seite 29] und / oder befolgen Sie Kapitel Das WLAN-Netzwerk „WiRCU-XXXXXX“ wird nicht gefunden [▶auf Seite 49]).



- 15) Geben Sie nun im angezeigten Fenster die MAC-Adresse und die PIN-Nummer Ihrer WLAN-Box ein. Diese Daten können Sie auf der WLAN-Box oder auf der im Lieferumfang befindlichen Info-Karte ablesen.





- 16) Wählen Sie die Funktion „MAC-Adresse und PIN-Nummer speichern“ aus. Damit bleibt Ihre Eingabe bis zu einer etwaigen Abänderung hinterlegt.
- 17) Drücken Sie auf „Verbinden“.

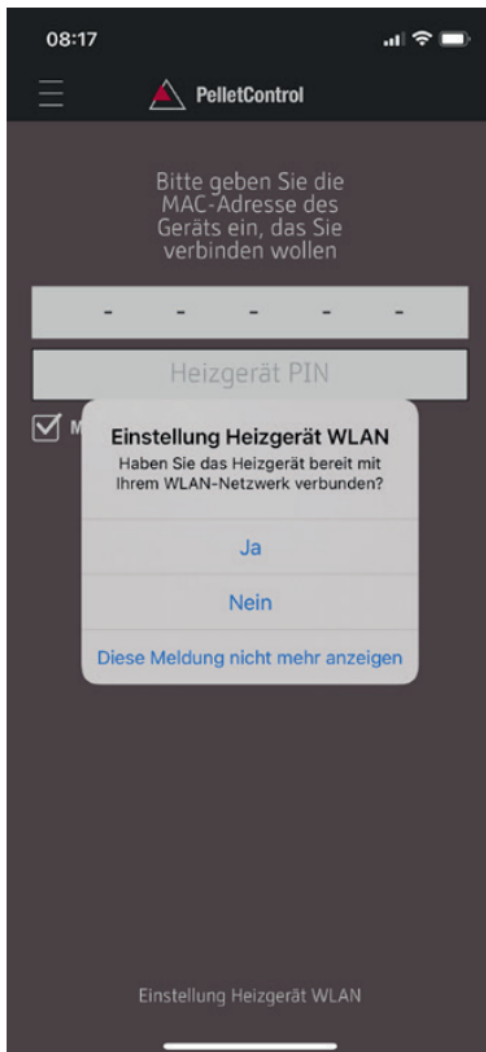


18) Ihr Ofen ist nun via APP bedienbar.

19) Lesen Sie im Kapitel Funktionen und Bedienung der Austroflam PelletControl APP [▶auf Seite 50], welche Möglichkeiten Ihnen die APP bietet.

### 9.1.2.3.2 So stellen Sie die Verbindung zu Ihrem WLAN-Netzwerk mit einem iOS-Gerät her

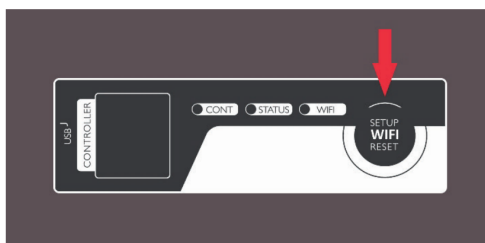
- Aktivieren Sie im SMART DEVICE MENÜ die Funktion „WLAN“.
- Öffnen Sie die Austroflamm PelletControl APP.
- Sie erhalten nun Anweisungen zum Verbinden der WLAN-Box mit Ihrem WLAN-Router. Diese erscheinen in der Sprache, die Ihr Smartphone als Standard aktiviert hat (falls nicht - siehe Kapitel Abändern der angezeigten APP-Sprache [▶auf Seite 51]).
- Lesen und bestätigen Sie die angezeigte Endbenutzer-Lizenzvereinbarung.
- Führen Sie dann die am Bildschirm angezeigten Schritte aus:



- 1) Starten Sie die AUSTROFLAMM PELLETT CONTROL APP. Die APP zeigt nach dem Start die abgebildete Menüseite an.
- 2) Drücken Sie auf „Nein“, es sei denn, Ihre WLAN-Box ist bereits mit Ihrem WLAN-Netzwerk verbunden.



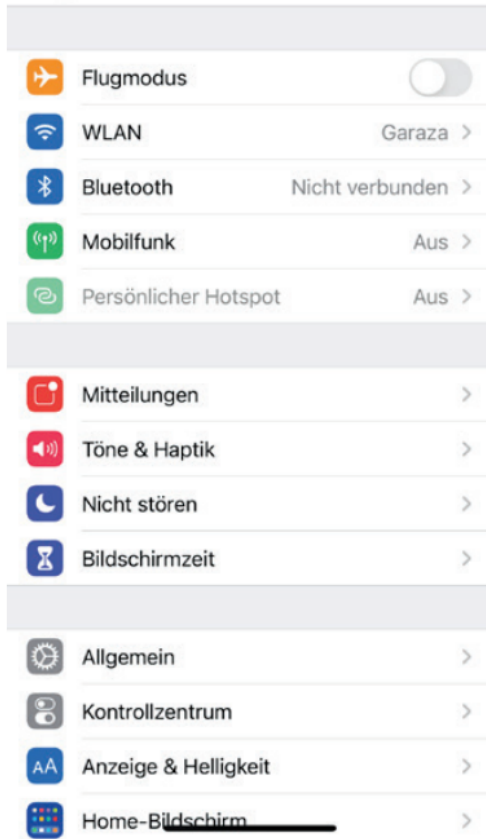
- 3) Die APP führt Sie Schritt für Schritt mit Anweisungen durch den Verbindungsvorgang. Folgen Sie diesen Anweisungen.



- 4) Drücken Sie den Button „SETUP WiFi RESET“ an der WLAN-Box. Nach Betätigung des BUTTON blinkt die „WLAN“-LED schnell (siehe Kapitel LED-Anzeige / Funktionshinweise [▶auf Seite 50]).
- 5) Die WLAN-Box schaltet damit ihr eigenes WLAN-Netzwerk „WiRCU-XXXXXX“ ein. Nach Beginn dieses Vorgangs haben Sie ca. 3 Minuten Zeit, um die Verbindung zwischen der WLAN-Box und Ihrem WLAN-Netzwerk herzustellen. (Falls Sie diese Zeitspanne überschreiten, wiederholen Sie bitte den Vorgang.)



- 6) Wechseln Sie nun von der APP ins Einstellungen-Menü Ihres Smartdevice und aktivieren Sie das Menü WLAN.

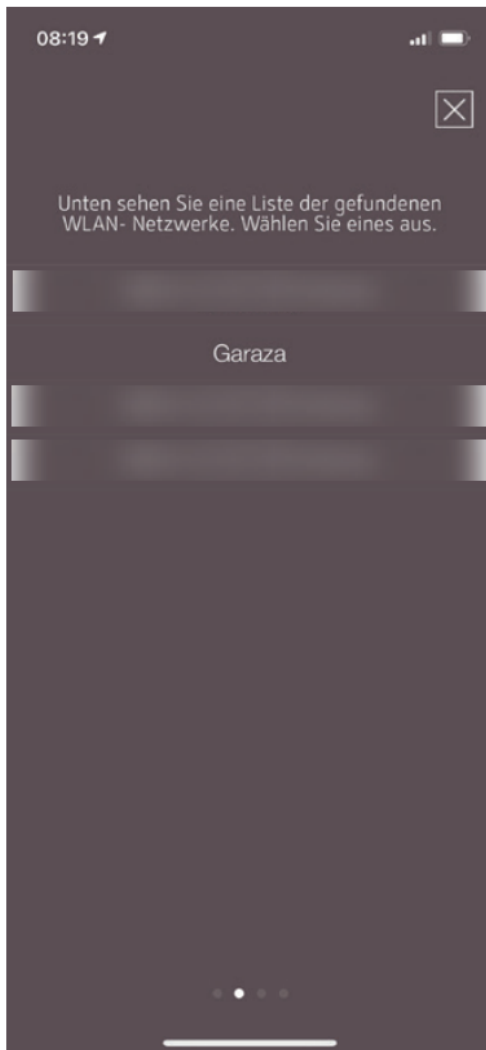




- 7) Warten Sie, bis Ihr Smartdevice die WLAN-Netzwerkliste im WLAN-Menü aktualisiert hat. Anschließend wählen Sie das WLAN-Netzwerk „WiRCUXXXXXX“ aus.



- 8) Kehren Sie nun zur AUSTROFLAMM PelletControl App zurück. Sie werden hier aufgefordert das WLAN-Netzwerk „WiRCUXXXXXX“ auszuwählen.



- 9) Nun erscheint die Aufforderung „WEITER“. Drücken Sie darauf.  
Eine Liste aller verfügbaren WLAN-Netzwerke, wird angezeigt. Wählen Sie aus dieser Liste das WLAN-Netzwerk aus, mit dem Ihre Box zukünftig verbunden sein soll.





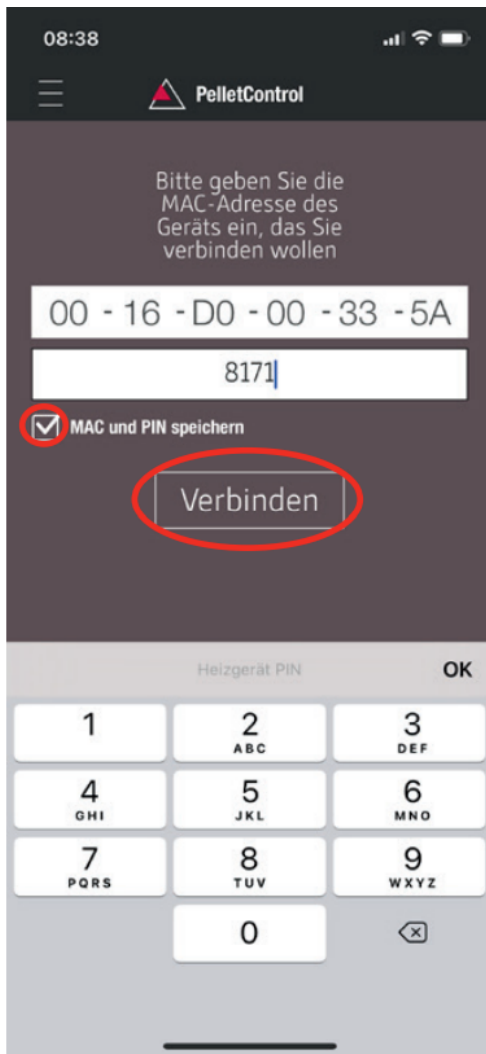
- 10) Sie werden danach zur Passworteingabe aufgefordert. Geben Sie das Passwort Ihres WLAN-Netzwerks ein. Drücken Sie dann auf „Weiter“. (Falls Ihr WLAN-Netzwerk nicht passwortgeschützt ist, drücken Sie ohne Eingabe auf „Weiter“)



- 11) Warten Sie bis die Meldung „Einstellungen erfolgreich an WiRCU übertragen“ erscheint. Dann drücken Sie auf „Fertig“.
- 12) Trennen Sie nun den FUMIS-Adapter von der WLAN-Box. Verbinden Sie diesen kurz danach wieder mit der WLAN-Box.
- 13) Warten Sie nun bis alle 3 LEDs auf der Oberseite Ihrer WLAN-Box dauerhaft leuchten. (Sollte dies nicht der Fall sein, wiederholen Sie den Vorgang gemäß Kapitel
  - ⇒ So stellen Sie die Verbindung zu Ihrem WLAN-Netzwerk mit einem iOS-Gerät her [▶auf Seite 39] und / oder befolgen Sie Kapitel
  - ⇒ Das WLAN-Netzwerk „WiRCU-XXXXXX“ wird nicht gefunden [▶auf Seite 49]).



- 14) Geben Sie nun im angezeigten Fenster die MAC-Adresse und die PIN-Nummer Ihrer WLAN-Box ein. Diese Daten können Sie seitlich auf der WLAN-Box oder der im Lieferumfang befindlichen Info-Karte ablesen.



15) Wählen Sie die Funktion „MAC-Adresse und PIN-Nummer speichern“ aus. Damit bleibt Ihre Eingabe bis zu einer etwaigen Abänderung hinterlegt.

16) Drücken Sie auf „Verbinden“.



17) Ihr Ofen ist nun via APP bedienbar. Lesen Sie im Kapitel Funktionen und Bedienung der Austroflamm PelletControl APP [▶auf Seite 50], welche Möglichkeiten Ihnen die APP bietet.

#### 9.1.2.3.3 Das WLAN-Netzwerk „WiRCU-XXXXXX“ wird nicht gefunden

- Wenden Sie sich an Ihren AUSTROFLAMM-Händler oder führen Sie den Verbindungsvorgang mittels PC mit der Software WiRCU HOME PROGRAMMER durch.
- Diese Software steht Ihnen als Download kostenlos auf der FUMIS HOMEPAGE <https://www.fumis.si/en/wircu-connection-guide> zur Verfügung. Hier wird Ihnen auch die korrekte Handhabung der Software gezeigt.

#### 9.1.2.4 So setzen Sie die Einstellungen der WLAN-Box zurück

Drücken Sie die Taste „SETUP WiFi RESET“ an der WLAN-Box so lange bis alle 3 LEDs auf der Oberfläche der WLAN-Box gemeinsam leuchten und in der Folge erlöschen. Dieser Vorgang benötigt rd. 10 Sekunden.

Nun haben Sie alle zuvor auf der WLAN-Box gespeicherten WLAN-Netzwerke gelöscht.

### 9.1.2.5 LED-Anzeige / Funktionshinweise

Die WLAN-Box informiert via LEDs auf der Oberfläche über den aktuellen Funktionszustand. (Die Kenntnis des jeweiligen Funktionszustandes ist zur Behebung von Problemen unabdinglich.)

**Folgende Funktionszustände werden via LEDs auf der WLAN-Box angezeigt:**



#### LED „CONT“

- 1) Blinken (0,5 Sek. EIN/0,5 Sek. AUS): Kommunikationsaufbau mit dem Heizgerät.
- 2) Dauerhaft EIN: Kommunikation mit dem Heizgerät hergestellt.

#### LED „STATUS“

- 1) Blinken (0,5 Sek. EIN/0,5 Sek. AUS): Verbindungsaufbau mit dem Server.
- 2) Langsames Blinken (1 Sek. EIN/1 Sek. AUS): Einrichten von Cloud-Funktionalitäten (nach erfolgreicher Verbindung des Geräts mit dem Cloud-Server).
- 3) Dauerhaft EIN: einsatzbereit für den Fernzugriff via App.

#### LED „SETUP WIFI RESET“

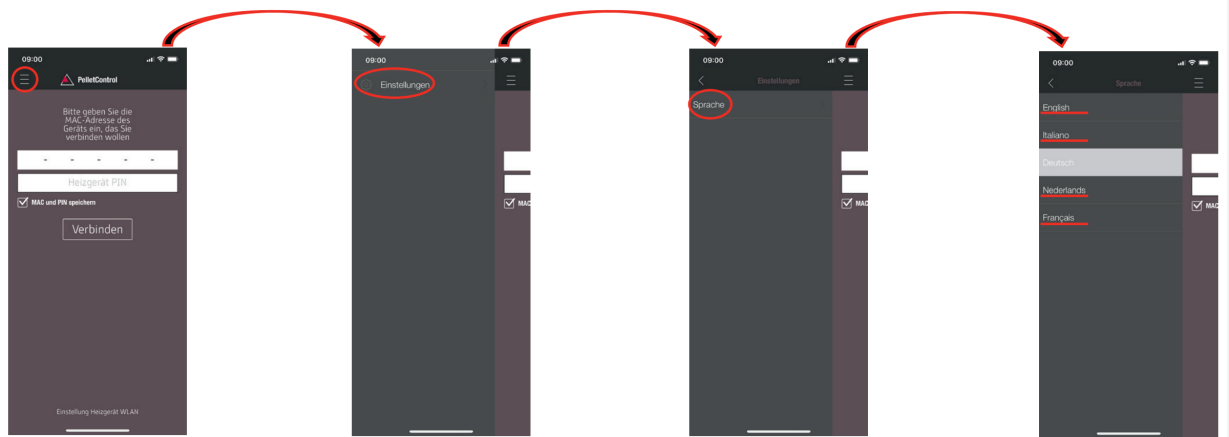
- 1) Schnelles Blinken (0,25 Sek. EIN/0,25 Sek. AUS): Durch Drücken der Taste „SETUP WIFI RESET“ wechselt die WLAN-Box in den „WLAN-Netzwerk-Suchmodus“. In diesem Modus sucht die WLAN-Box nach verfügbaren WLAN-Netzwerken und ermöglicht die Verbindung mit einem Netzwerk.
- 2) Blinken (0,5 Sek. EIN/0,5 Sek. AUS): Verbindungsherstellung mit dem Access Point.
- 3) Langsames Blinken (1 Sek. EIN/1 Sek. AUS): Erfassen der IP-Adresse (nach Herstellung der Verbindung zum Access Point).
- 4) Dauerhaftes Leuchten: Kommunikation mit dem WLAN-Router ist hergestellt.

### 9.1.2.6 Funktionen und Bedienung der Austroflamm PelletControl APP

#### HINWEIS

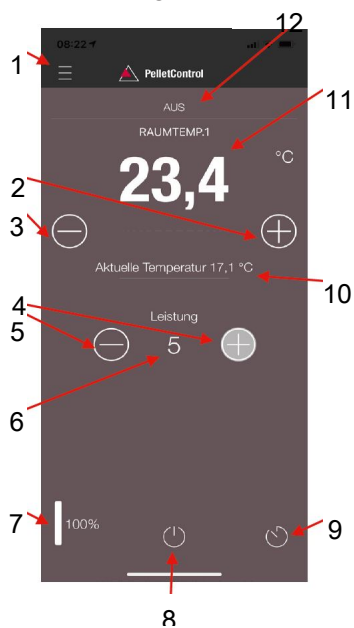
Alle Funktionen der WLAN-Box und der Austroflamm PelletControl APP haben Sie nur dann, wenn die WLAN-Box über die aktuelle Software verfügt und auf Ihrem Smart-Gerät die aktuelle AUSTROFLAMM PELLET CONTROL APP-VERSION geladen ist.

### 9.1.2.6.1 Abändern der angezeigten APP-Sprache



### 9.1.2.6.2 Die APP - der Hauptmenü-Bildschirm / verfügbare Funktionen

Zahlreiche Schnellfunktionen und Einstellungen können direkt auf dem HAUPTMENÜ-BILDSCHIRM der APP aufgerufen werden.



1 Menüfunktion	2 gewünschte Raumtemperatur erhöhen
3 gewünschte Raumtemperatur verringern	4 Heizleistung erhöhen
5 Heizleistung verringern	6 aktuelle Heizleistung
7 Brennstofffüllanzeige	8 EIN/AUS-Taste
9 Verzögerungstimer	10 aktuelle Raumtemperatur
11 gewünschte Raumtemperatur	12 Ofenstatus

#### Ofenstatus

Damit werden Sie informiert, welchen Betriebszustand - z.B.: Aus, Pelletbetrieb, Scheitholzbetrieb, Timberbetrieb, usw. - Ihr Ofen aktuell hat. Der Umfang der Betriebszustände ist vom Ofenmodell abhängig.

### **Gewünschte Raumtemperatur**

Dieser Wert zeigt den gewünschten Raumtemperatur-Wert an. Der Sollwert kann mit den (-) und (+) Taste abgeändert werden. Die gewünschte Raumtemperatur lässt sich in den Grenzen 0°C - 40°C festlegen.

### **Gewünschte Raumtemperatur verringern/erhöhen**

Durch Drücken der (-) Taste wird die gewünschte Raumtemperatur verringert. Durch Drücken der (+) Taste wird die gewünschte Raumtemperatur erhöht. Die Temperatur verringert bzw. erhöht sich schrittweise um jeweils 0,2 °C.

### **Aktuelle Raumtemperatur**

Diese Funktion zeigt die aktuelle Raumtemperatur an. Diese wird bei jedem Austroflamm Pelletofen Modell von einem kabelgebundenen Sensor an der rechten Rückseite des Ofens nahe dem Boden erfasst. Bei Verwendung des optionalen drahtlosen Temperatursensors / AUSTROFLAMM SMART SPOT wird die aktuelle Raumtemperatur vom Standort dieses Sensors ausgemessen.

### **Heizleistung verringern/erhöhen**

Die festgelegte Heizleistung wird zwischen der (-) und (+) Taste mit den Zahlen angezeigt. Die Leistung kann im Bereich von 1 (minimale Leistung) bis 5 (maximale Leistung) eingestellt werden.

Die Leistung ändert sich bei Betätigen der Tasten jeweils um eine Stufe. Durch Drücken der (-) Taste wird die gewünschte Leistungsstufe verringert. Durch Drücken der (+) Taste wird die gewünschte Leistungsstufe erhöht. Je höher die Leistungsstufe, desto höher die Heizleistung und damit auch der Brennstoffverbrauch.

Die nominale Heizleistung ist Modell abhängig.

### **Brennstoff-Füllstandsanzeige**

Die Anzeige gibt den aktuellen Füllstand des Pellet-Behälters an. Rechtzeitig informiert diese Anzeige, dass Pellets nachzufüllen sind.

### **EIN/AUS-Taste**

Zum START oder STOPP des Ofens drücken Sie die EIN/AUS-Taste.

## **HINWEIS**

Die EIN/AUS-Taste kann Fehler und Warnmeldungen nicht zurücksetzen. Fehler und Warnmeldungen können nur am Heizgerät selbst über das Display oder den Drehknopf zurückgesetzt werden.

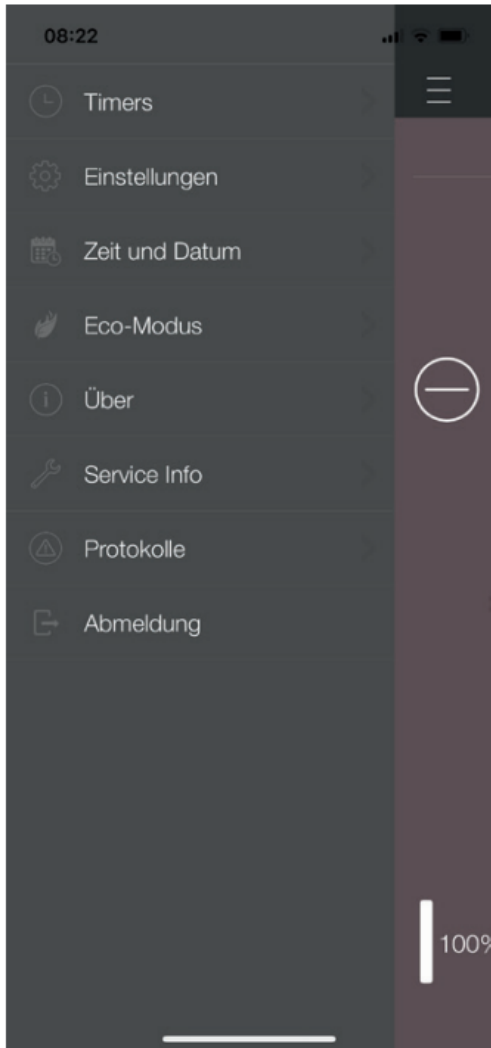
WICHTIG: Um einen mit Drehregler und LED-Anzeige ausgestatteten Ofen via APP starten zu können, muss der Drehregler zumindest nach 3 Uhr positioniert sein.

### **Verzögerungstimer**

Der Verzögerungstimer ist ein „One Shot Timer“. Das bedeutet, der Ofen wird bei Aktivierung dieses Verzögerungstimers lediglich ein einziges Mal gestartet oder gestoppt. Der Ofen kann entweder nach der gewünschten eingestellten Zeit oder zu einer genauen Uhrzeit und einem genauen Datum in der Zukunft gestartet oder gestoppt werden.



### 9.1.2.6.3 Weitere APP-Menüs



Im MENÜ-Einstellungen stehen folgende Untermenüs zur Verfügung:

- Timers
- Einstellungen
- Zeit und Datum
- Eco-Modus
- Über
- Service-Info
- Protokolle
- Abmeldung

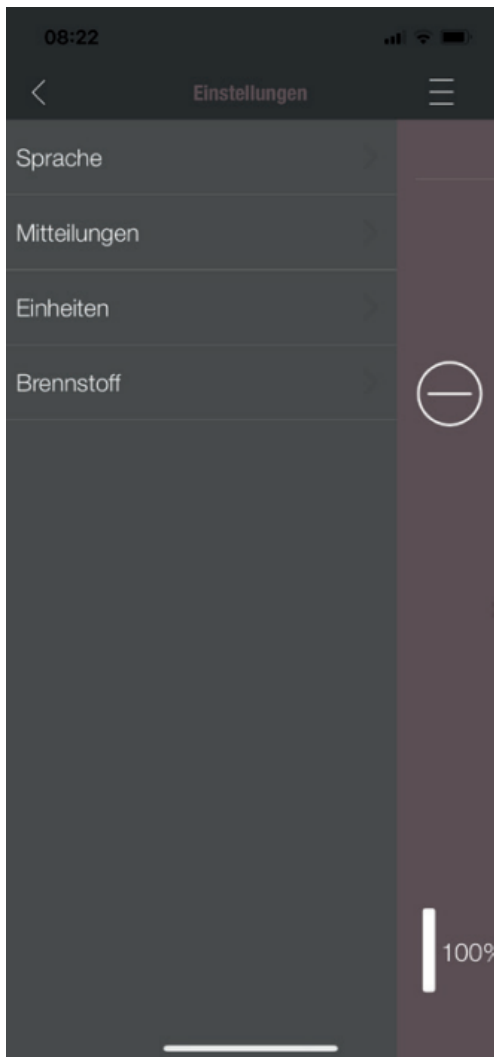


## TIMERS-MENÜ

Damit können Tages- und Wochenprogramme für das Heizgerät festgelegt werden. Die festgelegten Heizzeiten sind einfach aktivier- und deaktivierbar. Ganz nach Bedarf. Die gespeicherten Heizzeiten lassen sich einfach abändern und neue Heizzeitenwünsche sind ebenfalls leicht zu ergänzen.

## HINWEIS

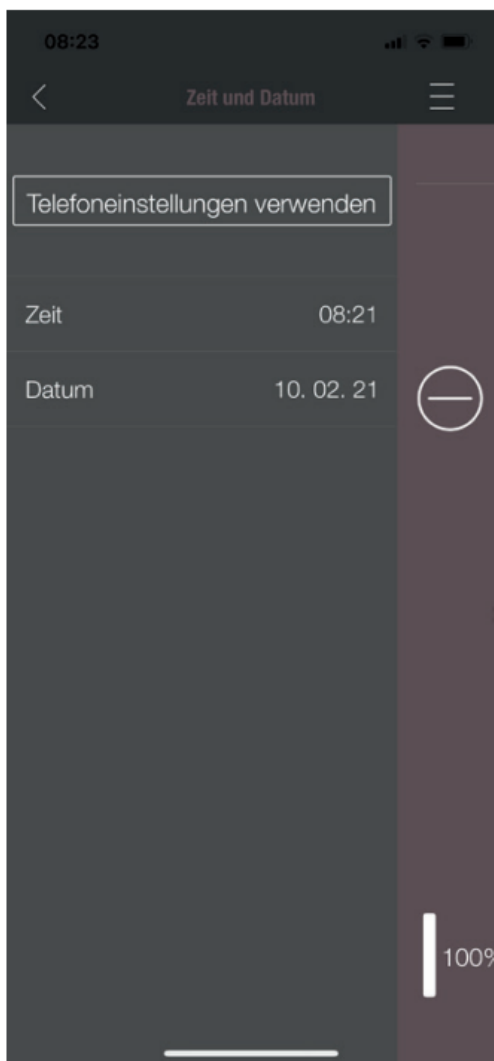
Die aktuelle Betriebssoftware Ihres Ofens verfügt über einen „Frostschutzmodus“. Dieser ist nur aktiv, wenn der TIMERS MODUS aktiviert ist



## EINSTELLUNGEN

Mit diesem Menü lassen sich folgende Einstellungen durchführen:

- **SPRACHE:** Die angezeigte Sprache kann geändert werden.
- **MITTEILUNGEN:** Das Anzeigen von Fehler- und Warnmeldungen während des Ofenbetriebes kann aktiviert oder deaktiviert werden.
- **EINHEITEN:** Die Anzeige der Temperatur kann bei iOS SMART DEVICES in °C oder °F festgelegt werden.
- **BRENNSTOFF:** Die Brennstofffüllstand-Anzeige kann hier aktiviert bzw. deaktiviert werden. Bei manchen Modellen ist hier auch eine Anpassung der Ofenleistung bei unterschiedlicher Pelletqualität möglich.



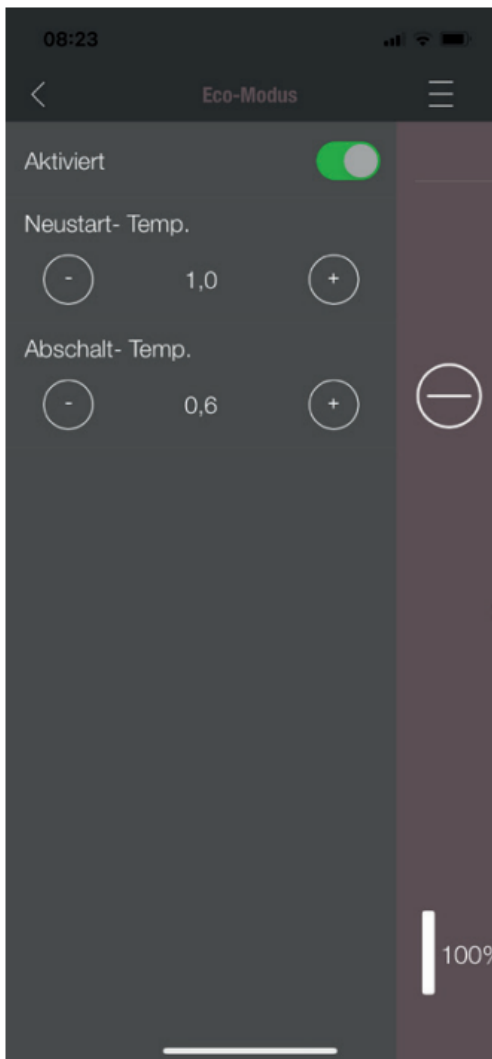
## UHRZEIT UND DATUM

Die korrekte Eingabe von Uhrzeit und Datum ist für die TIMERFUNKTION und die STATISTIK-ANZEIGE zwingend erforderlich.

Die Uhrzeit und Datum können entweder

- manuell oder
- automatisch über die Telefoneinstellungen

hinterlegt werden.



## ECO-MODUS

Bei aktiviertem ECO-MODUS startet und stoppt das Heizgerät automatisch, sobald die festgelegten Temperaturgrenzwerte erreicht sind.

### Beispiel:

- Die gewünschte Raumtemperatur beträgt 23 °C.
- Die Abschalt-Temperatur ist mit 0,6 °C festgelegt.
- Die Neustart-Temperatur beträgt 1,0 °C.

In diesem Beispiel stoppt das Heizgerät den Betrieb bei einer Raumlufthtemperatur von 23,6 °C und startet erneut bei einer Raumlufthtemperatur unter 22,0 °C.



## ÜBER

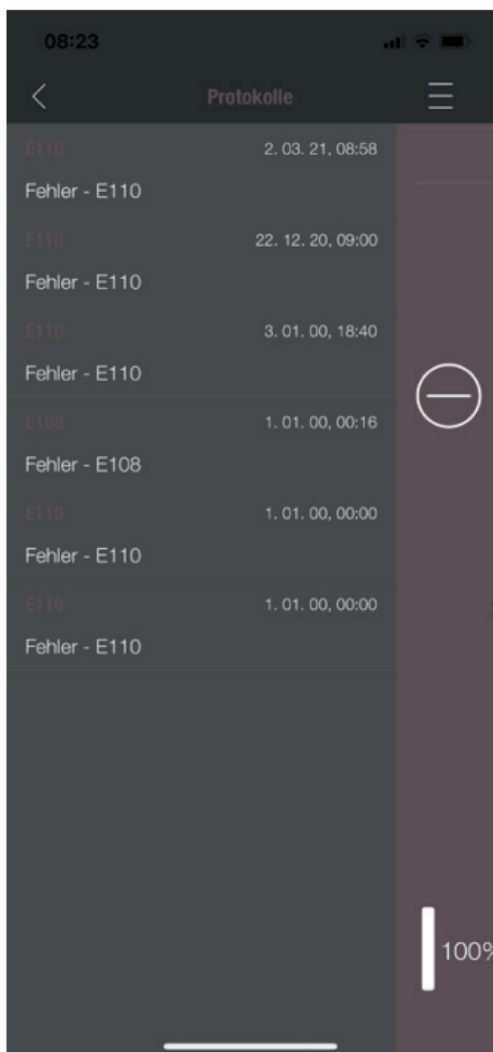
Das MENÜ ÜBER zeigt die APP-, die WLAN-Box-, die CONTROLLER-Softwareversion und die Betriebssoftwareversion des Heizgerätes an. Weiteres sind MAC-Adresse und die Stärke des WLAN-Signal ablesbar. Für einen optimalen Betrieb der WiRCU-Box ist darauf zu achten, dass der Wert zwischen -10 dBm und -80 dBm liegt. Um den bestmöglichen Signalempfang zu erzielen, positionieren Sie den WLAN-Router in der Nähe der WLAN-Box.

Service Info	
Servicefähigkeit	1680 h
Statistik	
Zündungen	0
Netzstunden	23 h
Betriebsstunden	0 h
Diagnose	
Drehzahl Gebläse 1	0
Drehzahl Gebläse 2	0
Aktuelle Leistung	0.0 kW
Zeit	08:21:09
Wochentag	Wednesday
Feuerraumtemperatur	20 °C
Eingang I01	EIN
Eingang I02	EIN
Eingang I03	AUS
Eingang I04	EIN
Eingang F02	0
Luftdruck	-2

## SERVICE-INFO

Dieses Menü informiert wie folgt:

- SERVICE-INFO zeigt die verbleibende Zeit bis zur jährlichen Wartung an.
- STATISTK zeigt die Anzahl der Ofen-Zündungen, der Netzstunden und der Betriebsstunden an.
- Unter DIAGNOSE ist der Betriebsstatus des Heizgeräts einsehbar. Der aktuelle Funktionszustand aller Steuerungsausgänge ( z.B.: Motoren, .... ), aller Steuerungseingänge (z.B.: Temperatur- Regeleinrichtungen, ...) wird hier angezeigt. Diese angezeigten Informationen sind bei Funktionsstörungen für den AUSTRO-FLAMM-SERVICETECHNIKER sehr hilfreich.



### PROTOKOLLE

Hier werden aufgetretene Fehler chronologisch gereiht protokolliert. Diese Information ist bei der Behebung von Funktionsstörung für den AUSTROFLAMM SERVICE TECHNIKER sehr wertvoll.



## 10 Betrieb


### 10.1 Voraussetzungen für den Betrieb

#### Externe Verbrennungsluftzufuhr

Jede Verbrennung benötigt Sauerstoff. Dieser wird der Umgebung des Heizgerätes entzogen.

In modernen Gebäuden ist die Außenhülle sehr dicht. Es strömt daher nicht genug frische Verbrennungsluft nach. In solchen Fällen ist die Zufuhr externer Verbrennungsluft nötig. Auch bei Einsatz von Be- und Entlüftungsanlagen im Haus ist das erforderlich.

#### HINWEIS

Der Verbrennungsluftanschluss ist an der Geräterückseite mit einem Zuluftsymbol  gekennzeichnet.

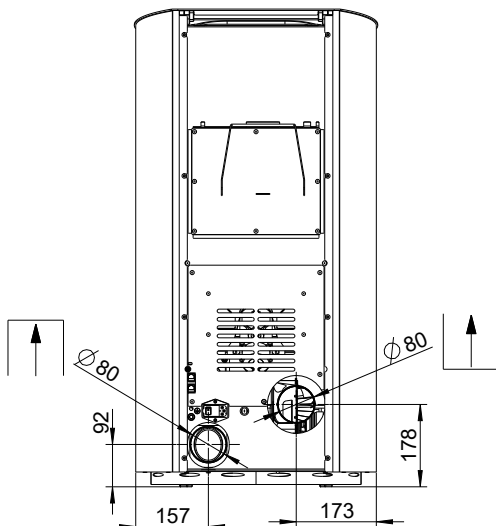


Abb. 10: Anschluss hinten

Bei einigen Gerätetypen ist ein Anschluss auch über den Boden möglich.

Für den Anschluss der externen Verbrennungsluftzufuhr ist ein Rohr bzw. Schlauch mit  $\varnothing 80$  mm zu verwenden. Ist die Rohrlänge mehr als 2 m, sollte der Durchmesser mindestens 100 mm betragen. Die Länge der Leitung sollte nicht länger als 3 m sein. Maximal drei Bögen darf diese Anschlussleitung beinhalten.

Bei direkter Verbindung zur Außenwand ist auf Kondensatbildung und Windschutz am Einlass zu achten.


Verbrennungsluftmangel bewirkt eine schlechte Verbrennung, erhöhte Rußbildung und Ascheanfall.

#### Anschluss an den Kamin

Die Informationen in dieser Anleitung sind allgemeiner Natur. Nationale und europäische Normen, örtliche und baurechtliche Vorschriften sowie feuerpolizeiliche Bestimmungen sind zusätzlich verpflichtend einzuhalten.

Der Ofen muss an einem vom Schornsteinfeger zugelassenen Kamin angeschlossen sein. Das Eindringen von Kondenswasser in den Ofen ist zu vermeiden.

#### HINWEIS

Der Rauchrohranschluss ist an der Geräterückseite mit einem Abgassymbol  gekennzeichnet

Der Rauchrohranschluss ist gemäß technischem Datenblatt auszuführen. Bei Fragen wenden Sie sich bitte an Ihren Händler.

- Der Kamin ist gemäß der technischen Daten des Ofens (siehe Technische Daten) auszulegen.
- Die waagrechte Länge der Abgasleitung soll 2,5 m nicht überschreiten.
- Eine maximale Anzahl von 3x90°-Bögen soll nicht überschritten werden. Jeder Bogen soll eine Reinigungsöffnung haben.
- Der Kamin muss beständig gegen Kondenswasser sein.
- Der Kamin soll mind. 3-12 Pa Zug bereitstellen, um auch im Falle eines Stromausfalls die Rauchgase ausreichend abzuziehen.
- Die Austroflamm GmbH übernimmt keine Haftung und Verantwortung für den Anschluss unserer Heizgeräte an gemeinsame Abgasleitungen/Schornsteine - Mehrfachbelegung. Wenden Sie sich für weitere Informationen an einen Schornsteinfeger und überprüfen Sie Ihre nationalen, regionalen und lokalen Bauvorschriften.

## 11 Inbetriebnahme

### 11.1 Erste Inbetriebnahme

Bei der Erstinbetriebnahme Ihres Pelletofens begleitet Sie ein autorisierter Austroflam Service Techniker. Er zeigt Ihnen dabei die korrekte Bedienung und die Funktionen des Gerätes. Er informiert Sie auch über Optionen für Ihren Ofen - z.B.: WLAN-OPTION, kabelloser SMARTSPOT zur Regelung der gewünschten Raumtemperatur.

Bei der Erstinbetriebnahme werden nachfolgende Einstellungen durchgeführt.

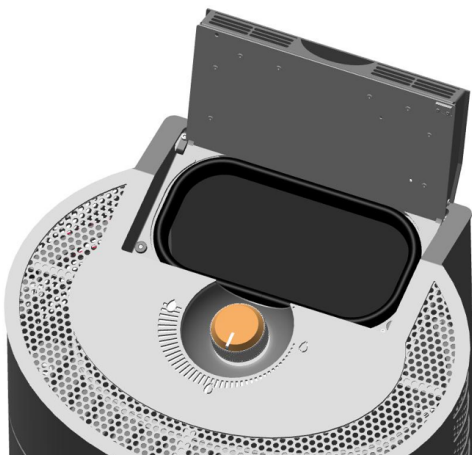


Abb. 11: Pellets füllen

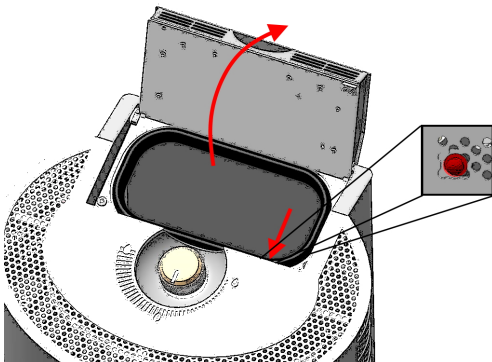


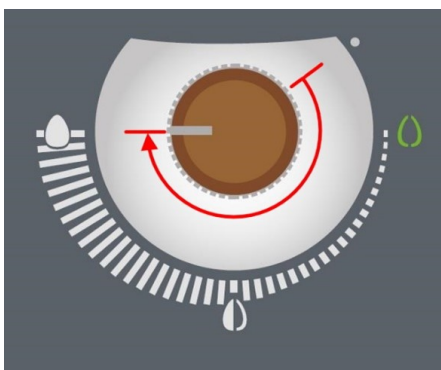
Abb. 12: Reset Knopf

- 1) Der Pelletofen muss am Kamin angeschlossen werden. Ausreichende Verbrennungsluft muss zugeführt werden.
- 2) Entnehmen Sie das Zubehör aus dem Pellettank und dem Feuerraum.
- 3) Füllen Sie Pellets in den Tank und schließen Sie den Tankdeckel.

#### HINWEIS

Bei bestimmten Modellen überwacht ein Sicherheitsschalter das ordnungsgemäße Schließen des Trichterdeckels und warnt den Benutzer, wenn er offen bleibt.

- ✓ Vor dem 1. Start muss der Pelletförderschnecken-schacht manuell befüllt werden.
- 4) Hierzu drücken Sie den RESET-Knopf länger als 3 Sekunden durchgehend.
    - ⇒ Solange Sie nun diesen Knopf gedrückt halten, fördert die Schnecke permanent Pellets in den Schnecken-schacht.
    - ⇒ Zur Befüllung des Schnecken-schachtes benötigt die Förderschnecke rd. 3 Minuten.
  - 5) Sobald die ersten Pellets in den Brenntopf fallen, können Sie die manuelle Befüllung beenden.
  - 6) Entleeren Sie nach dem manuellen Befüllen der Schnecke unbedingt den Brenntopf von heruntergefallenen Pellets. Danach dürfen Sie Ihren Kombiofen starten.
  - 7) Zum Starten des Pelletofens, drehen Sie nun den Drehregler im Uhrzeigersinn von der Ausgangsstellung bis zum Anschlag.
    - ⇒ Unmittelbar danach beginnt der vollkommen automatisierte Start. Dieser dauert rund 10 Minuten. Danach brennt der Ofen in der jeweils eingestellten Heizleistung.



Der Ofenkörper, viele Stahl- und Gussteile und die Rauchrohre sind mit hitzebeständigem Lack lackiert. Beim 1. Start trocknet der Lack durch die entstehende Temperatur und härtet dabei aus. Dadurch kommt es zu Geruchsentwicklung. Bitte vermeiden Sie während dieser Phase das Berühren der lackierten Flächen und achten Sie auf gute Durchlüftung des Raums.

Zum raschen Aushärten des Lacks empfehlen wir den Ofen bei der Erstinbetriebnahme 3 - 4 Stunden in der höchsten Leistungsstufe zu betreiben.

### **Wichtige Hinweise für zukünftige Starts**

Jeder Austroflam Pelletofen ist im Feuerraum mit hochwertigem Keramott ausgestattet. Dieses Keramott hat neben großer Widerstandsfähigkeit die Eigenschaft, dass es bei entsprechend hoher Feuerraumtemperatur immer wieder weiß wird und auch bleibt. Um die notwendige hohe Feuerraumtemperatur zum sauberen Brennen des Keramotts zu erreichen, müssen Sie den Pelletofen z.B.: nach dem automatischen Start, bei stark verrußtem, schwarzem Zustand des Keramotts, - rd. 1 Stunde mit der Heizleistungsstufe (5 /AUTO) betreiben.

Abhängig von der Qualität der verwendeten Pellets und der genutzten Heizleistungsstufe wird das Glas der Feuerraumtür bei Betrieb verschmutzt. Der Schmutz, der sich auf dem Glas anlegt, lässt sich bei abgekühltem Ofen einfach mit weichem Papier wegwischen. Zusätzlich empfehlen wir zeitweise die Reinigung mit Austroflam Glasreiniger.

## **HINWEIS**

Der Feuerraum, der Brenntopf und das Feuerraumtürglas müssen auf alle Fälle nach der Verbrennung eines Pelletstankinhaltes gereinigt werden

### **11.1.1 Datum und Uhrzeit einstellen**

Die Uhrzeit und das Datum wird durch den Servicetechniker mit einem Technikerdisplay oder über das optionale WLAN-Modul mit der AUSTROFLAMM Pelletcontrol-APP eingestellt. Die Eingabe des aktuellen Datums und der aktuellen Uhrzeit sind wichtig. Sie sind Voraussetzung, dass gespeicherte HEIZZEITEN korrekt arbeiten und die Steuerung den Zeitpunkt von auftretenden Funktionsstörungen in ein Protokoll abspeichert. Dadurch lässt sich im Anlassfall rasch die Ursache für ein Problem finden und beheben.

### **11.1.2 Brennstoff Qualität einstellen**

Die Qualität der Pellets ist über eine europäische Norm geregelt. Diese Norm besagt, dass 1 kg Pellets eine Heizleistung von mind. 4,6 kWh bis rd. 5,3 kWh besitzt. Die große Heizleistungsbandbreite macht es manchmal erforderlich, dass Ihr Pelletofen auf die von Ihnen verwendete Pelletsqualität abgestimmt wird.

Das wird durch den Servicetechniker mit einem Technikerdisplay oder über das optionale WLAN-Modul mit der Pelletcontrol APP durchgeführt.

- Die Brennstoffqualität „1“ entspricht der bestmöglichen Qualität.
- Brennstoffqualität „3“ entspricht der schlechtesten Qualität.
- Ab Werk ist an Ihrem Ofen Brennstoffqualität „2“ eingestellt.

### 11.1.3 Statistik-Funktion

Mit Eingabe der aktuellen Uhrzeit und des aktuellen Datums wird die Statistikfunktion in der Steuerung Ihres Kombiofens aktiviert. Die Statistik-Funktion liefert auf Wunsch alle Daten zum Verbrauch, der Betriebszeit, der abgerufenen Heizleistung und der bei Betrieb des Kombiofens erreichten Raumtemperatur.

Diese Daten werden für den aktuellen Betriebstag, den vergangenen Tag, die lfd. Woche, das letzte Monat, die letzten 3 Monate, die letzten 6 Monate, das letzte Jahr und ab Erstinbetriebnahmedatum angezeigt.

Zum Abrufen der Daten wird die WLAN-Option in Verbindung mit der kostenlosen Austroflam Pellet Control-APP oder ein Techniker-Display benötigt.

### 11.1.4 Timer Funktion (Heizzeiten)

Diese Funktion kann durch den Servicetechniker mit einem Technikerdisplay oder über das optionale WLAN-Modul in Verbindung mit der Austroflam Pelletcontrol APP eingestellt werden. Es können maximal 6 Heizzeiten per Woche und 3 Heizzeiten per Tag festgelegt und gespeichert werden.

Ihr Kombiofen ist ein Modell mit am Boden geschlossenem Brenntopf. Er verfügt daher über keinen Kipprost. Wir empfehlen daher die Timerfunktion nur eingeschränkt zu nutzen: z.B. 1 Timer / Tag.

Bitte bedenken Sie, sobald der Brenntopf mit Verbrennungsrückständen am Brenntopfboden über die Höhe des Zündlochs hinaus bedeckt ist, funktioniert die automatische Zündung nicht mehr. Wenn Sie Ihren Kombiofen zuverlässig mit der Timerfunktion starten wollen, müssen Sie daher zeitgerecht den Brenntopf von Rückständen entleeren.

#### HINWEIS

Tragen Sie unbedingt dafür Sorge, dass der Brenntopf täglich nach Betrieb entleert und gesäubert wird. Besonderes Augenmerk ist dabei auf die Reinigung der Löcher im Brenntopfboden zu legen. Diese sind periodisch zur Gänze von Schmutz zu befreien. Durch diese Löcher strömt die Verbrennungsluft. Nur wenn diese Löcher frei sind, brennt Ihr Kombiofen sauber

#### HINWEIS

Wenn zum Zeitpunkt des festgelegten Timer „Start“ die aktuell gemessene Raumtemperatur höher als die eingestellte Raum Soll-Temperatur ist, schaltet der Kombiofen nicht ein. Er schaltet erst ein, wenn die Raumtemperatur unter dem gewünschten Raum-Soll-Temperatur-Wert gesunken ist.

### 11.1.5 Servicefähigkeit

Ihr Kombiofen muss regelmäßig gewartet werden. Der Servicebedarf wird durch einen integrierten Betriebsstundenzähler ermittelt. Die geleisteten Betriebsstunden können über das Techniker Display Ihres Austroflam Service Technikers oder über das optionale WLAN-Modul mit der Pelletcontrol APP ausgelesen werden.

Nach Ablauf der wartungsfreien Betriebszeit erhalten Sie die Alarmmeldung **A002**. Der Peletofen darf nach Erscheinen dieser Alarmmeldung weiterhin kurzfristig betrieben werden. Rufen Sie jedoch zeitnah Ihren autorisierten Austroflam Service Techniker zwecks Durchführung des erforderlichen Services. Im Zuge des Services wird der Kombiofen gründlich gereinigt und der Betriebsstundenzähler wieder auf 0 zurückgesetzt.

## 12 Bedienung

### 12.1 Bedienung mittels APP und Smartphone



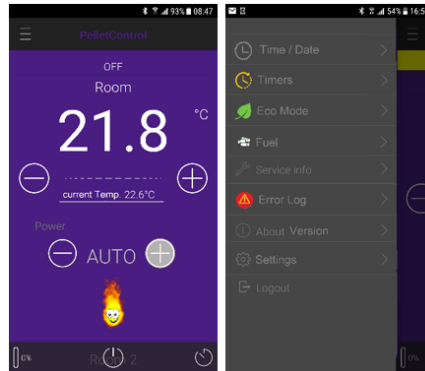
Abb. 13: Apple iOS QR Code



Abb. 14: Google Play / Android QR Code

Installation bzw. Einrichten der Datenverbindung entnehmen Sie bitte der Anleitung zu Ihrem WLAN-Modul bzw. folgen Sie den Installations-Anweisungen der Austroflamm PelletControl App.

Die erforderliche App „Austroflamm PelletControl“ hier herunterladen und dann starten:



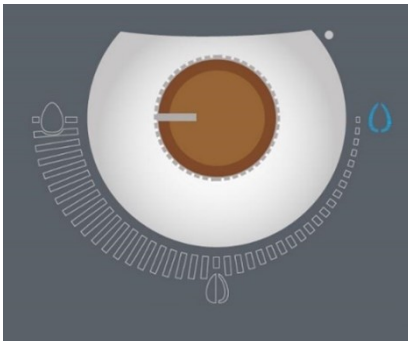
## 12.2 Bedienung mittels Drehregler



Pelletofen ist ausgeschaltet



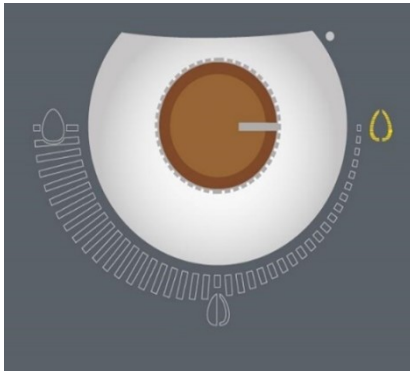
Startphase / Flamme rechts blinkt grün



Abkühlung & Standby / Flamme rechts leuchtet blau



ECO-Mode Standby / Flamme rechts und Leistungsfeld unten blinken grün



Anzeige für Alarm / Flamme rechts blinkt gelb



Anzeige für Fehler / Flamme rechts leuchtet rot

### 12.3 Start des Pelletofens

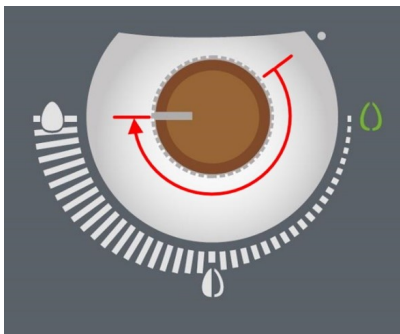


Abb. 15: PE starten

So starten Sie Ihren Ofen mit dem DREHKNOPF:

Drehen Sie den Drehknopf im Uhrzeigersinn von der Ausgangsstellung bis zum Anschlag (= 9 Uhr-Position).

Ihr Pelletofen startet: Die Flamme rechts oben beginnt grün zu blinken, das Anzeigefeld leuchtet zur Gänze weiß. Das bedeutet, Ihr Pelletofen befindet sich nun in der automatischen Startphase. Diese läuft vollautomatisch ab. Dabei werden die Pellets entzündet und der Feuerraum auf Betriebstemperatur gebracht. Der automatisierte Start dauert rund 10 Minuten.

Der Pelletofen zeigt den Abschluss der Startphase mit einer permanent grün leuchtenden Flamme an. Ihr Pelletofen ist damit für Ihre gewünschte Leistungseinstellung bereit.

Sie können Ihren Pelletofen auch mit der **WLAN-OPTION** (SMARTPHONE und AUSTROFLAMM PELLET CONTROL APP) starten. Dazu müssen Sie aber den Drehregler vorab zumindest in der 3-Uhr-Position positionieren.

#### HINWEIS

Wir empfehlen den Pelletofen nach der Startphase mindestens 1 Stunde auf Stufe 5 zu heizen. Die Auskleidung im Feuerraum – das Keramott – benötigt zum Freibrennen von Ruß und Ablagerungen rund 400 °C im Feuerraum. Mit dieser Feuerraumtemperatur bleibt das Keramott weiß.



### 12.4 Kabelloser Thermostat - SMART SPOT

Der optional erhältliche SMART SPOT ist ein von Austroflam entwickeltetes kabelloses Raumthermostat. Ihr Pelletofen kann in Kombination mit einem Receiver mit diesem SMART SPOT arbeiten. Der SMART SPOT ist ein Raumthermostat. Er kann im Abstand von 10 m von Ihrem Pelletofen positioniert werden. Es misst am Aufstellort die Raumtemperatur und regelt gemäß eingestellter Raum-Solltemperatur die Pelletofenleistung. Das Produkt SMART SPOT arbeitet im Unterschied zu externen Thermostaten auch mit den Funktionen Modulation und ECO-Mode. Das ist ein großer Vorteil beim Betrieb des Pelletofens. Wir empfehlen daher dieses Produkt zur Steuerung der Heizleistung.

Der SMART SPOT ist optional, in neutralem weiß und in einer hochwertigen Holz-/AluAusführung erhältlich.

Die Installation des SMART SPOT muss durch einen autorisierten Austroflam-Service-Techniker durchgeführt werden.

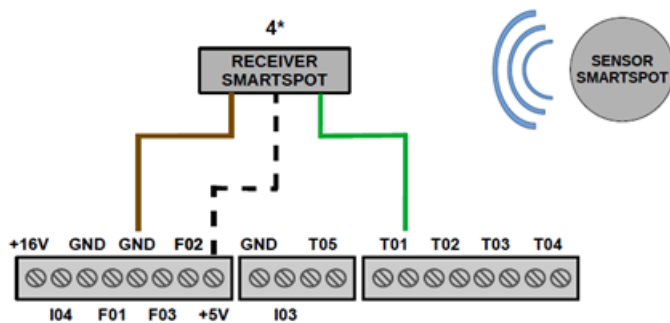


Abb. 16: Smart Spot Receiver

### 12.5 Externer Thermostat

Der Pelletofen kann optional auch über einen externen Thermostat gesteuert werden.

Der externe Thermostat wird an der Hauptsteuerung am Eingang „I03“ & „GND“ angeschlossen.

Der dazu erforderliche 2 polige Stecker ist optional bei Ihrem Austroflam Händler erhältlich.

Den Anschluss des Externen Thermostats muss ein autorisierter Austroflam Service-Techniker durchführen. Es dürfen ausschließlich Potential freie Thermostate angeschlossen werden.

**WICHTIG:** Nach Installation des Externen Thermostats muss der Pelletofen manuell gestartet werden, um die Funktion „Externer Thermostat“ zu aktivieren.

Der externe Thermostat startet / stoppt Ihren Pelletofen nach Erreichen und Unterschreiten der gewünschten Raum-Solltemperatur mit einer Verzögerung von 10 Sekunden.

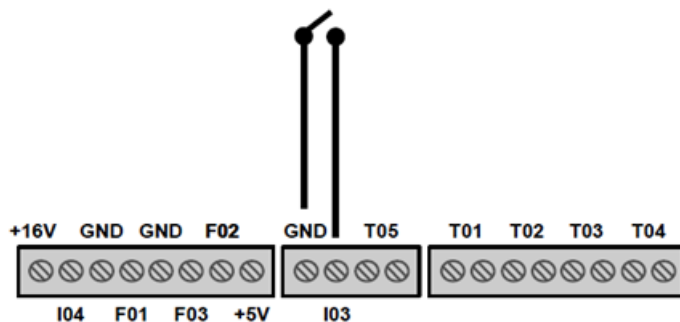
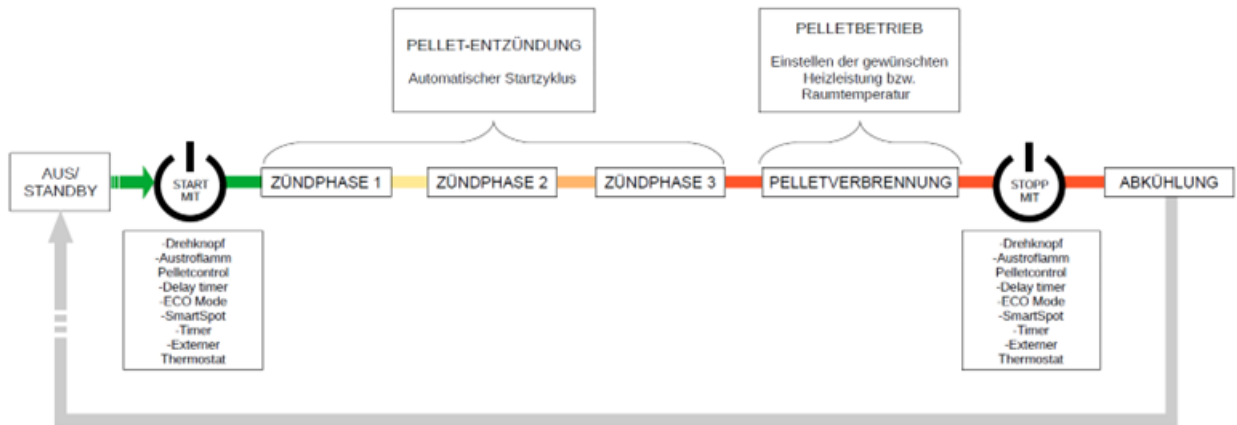


Abb. 17: Externer Thermostat

## 12.6 Funktionsdiagramm

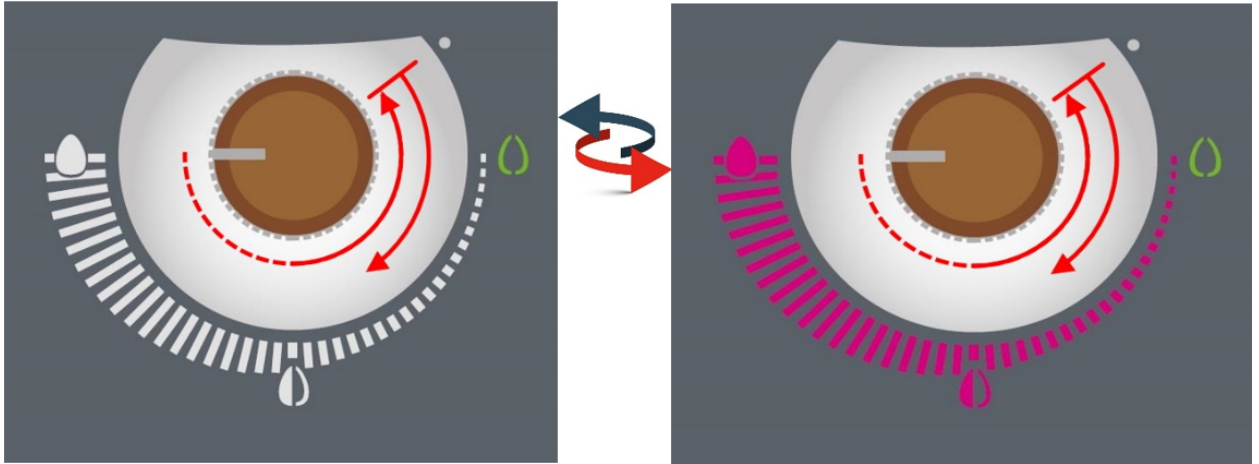


## 13 Einstellungen

### 13.1 Einstellen der gewünschten Heizleistung bzw. Raumtemperatur

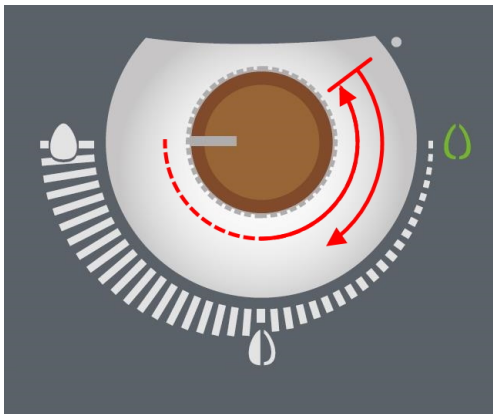
Um zwischen der Einstellung für „Heizleistung“ und „Raumtemperatur“ zu wechseln, drehen Sie während des Ofenbetriebes den Drehknopf gegen den Uhrzeigersinn bis zur „AUS“-Position und unmittelbar wieder im Uhrzeigersinn auf die gewünschte Position.

Die Anzeige wechselt dabei die Farbe von „weiß“ - Heizleistungsanzeige auf „Magenta“ - Raumsoll-Temperaturanzeige“.



**ACHTUNG:** Diese Funktion ist nur während des Ofenbetriebes möglich.

### 13.2 Einstellen der Heizleistung - 5 Stufen



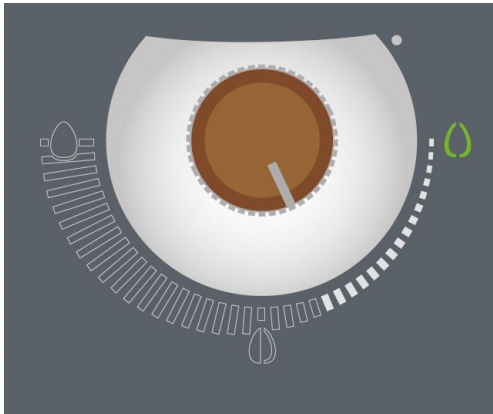
Die Heizleistung kann von 30 % bis 100 % der Nennwärmeleistung in 5 Stufen eingestellt werden.

Drehen Sie dazu den Drehknopf einfach auf die gewünschte Leistungsstufe. Das Leuchtfeld zeigt die eingestellte Leistungsstufe. Nach dem Einstellen der Leistungsstufe wird Ihre Auswahl nach ca. 5 Sekunden mit einem kurzen Blinken bestätigt.

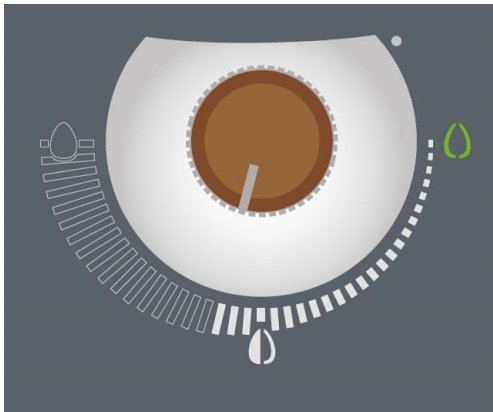
Heizleistung Stufe 1-5



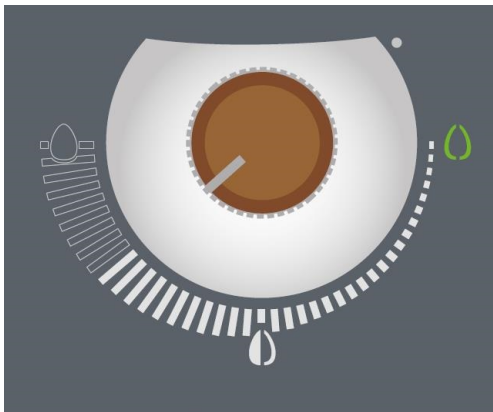
Heizleistung Stufe 1



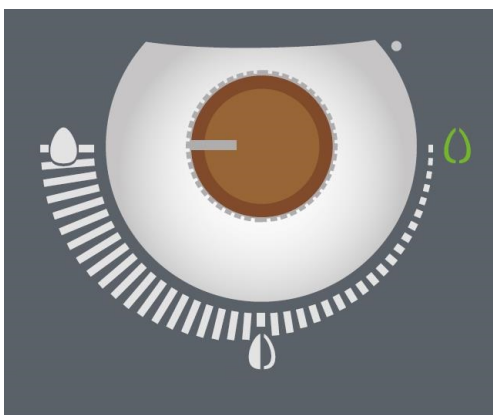
Heizleistung Stufe 2



Heizleistung Stufe 3

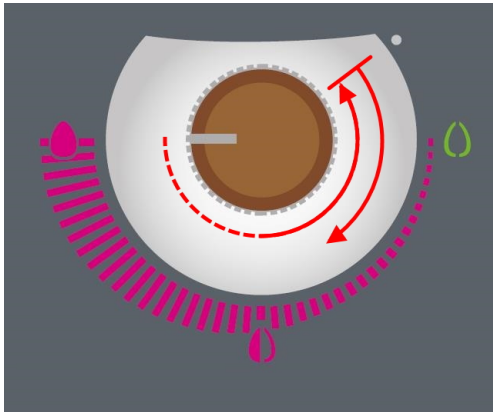


Heizleistung Stufe 4



Heizleistung Stufe 5

### 13.3 Einstellen der Raumtemperatur



Die Einstellung der Raumtemperatur ist im Bereich von +5 °C (Frostschutz) bis +40 °C möglich. Nach dem Einstellen der gewünschten Raumtemperatur wird Ihre Auswahl nach ca. 5 Sekunden mit einem kurzen Blinken bestätigt.

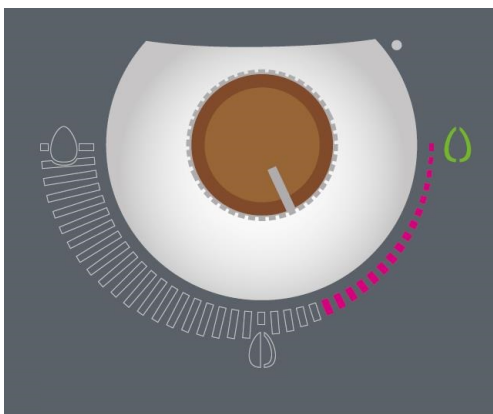
Eine genaue Anzeige der Temperatur ist am Ofen nicht möglich. Stellen Sie die Temperatur Ihrem Empfinden nach ein.

Die Raumtemperaturmessung kann auch mit dem kabellosen optionalen **SMART SPOT** von AUSTROFLAMM oder einem externen Thermostat gemessen werden. Über beide Produkte informiert Sie gerne Ihr AUSTROFLAMM FACHHÄNDLER.

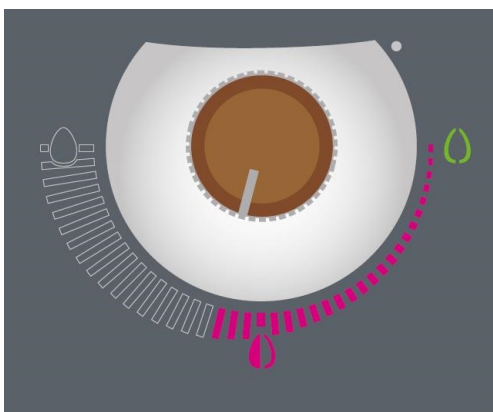
Raumtemperatur 5 °C - 40 C



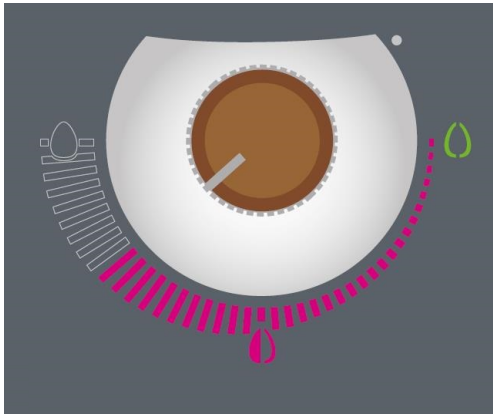
Bereich 1: 5 °C



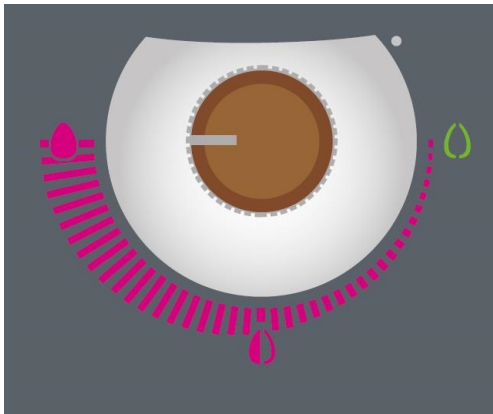
Bereich 2: 16 - 19 °C



Bereich 3: 20 - 23 °C



Bereich 4: 24 - 27 °C



Bereich 5: 30 - 40 °C

## 13.4 Tür einstellen

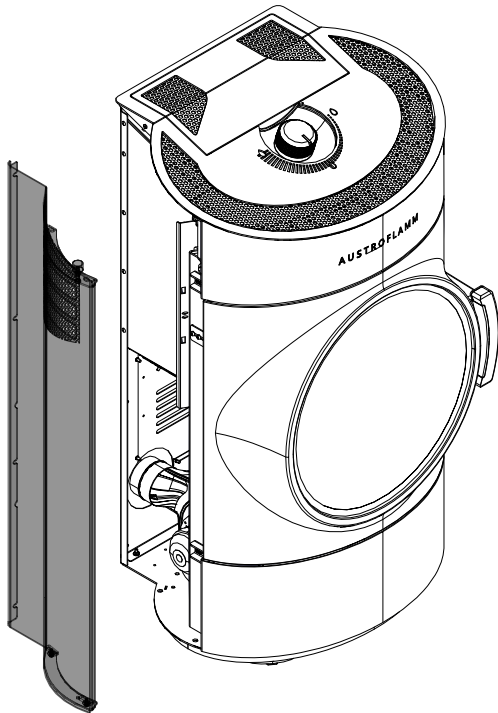
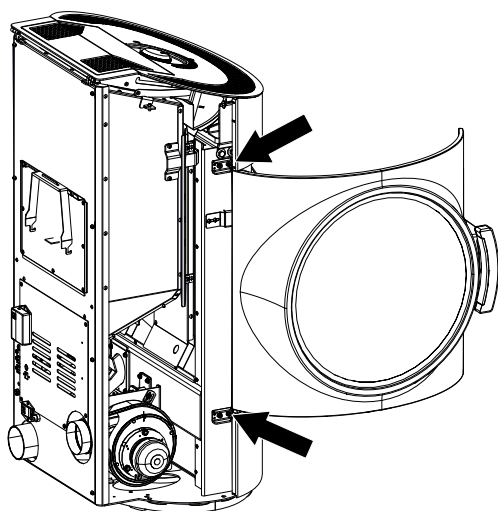


Abb. 18: Seitenverkleidung abnehmen

1) Linke Seitenverkleidung abnehmen.



- 2) An den Schrauben kann die Tür eingestellt werden.
- 3) Mit den Schrauben (1) kann die Tür rauf, runter, links und rechts eingestellt werden.
- 4) Mit den Gewindestiften (2) kann die Tür rein und raus eingestellt werden.

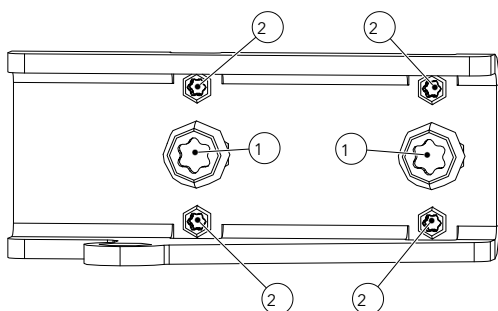


Abb. 19: Türeinstellschrauben

### 13.5 Türverschluss einstellen

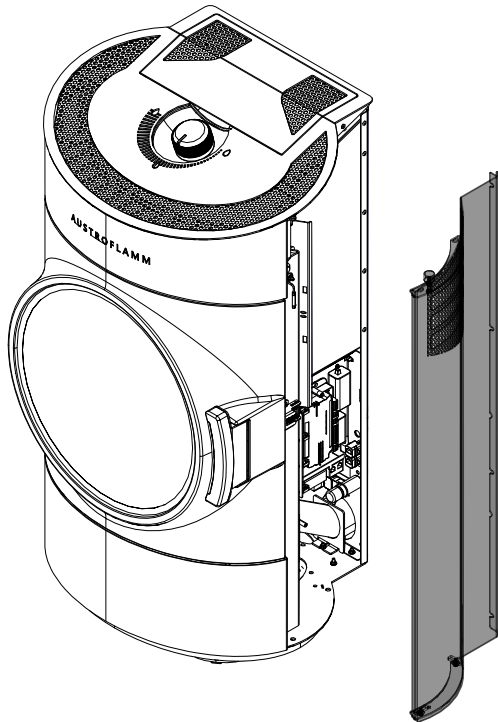
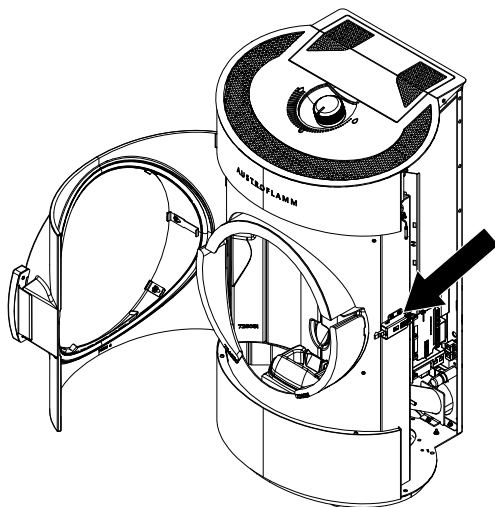


Abb. 20: Seitenverkleidung abnehmen

1) Rechte Seitenverkleidung abnehmen.



2) Tür öffnen.

3) Mit den gekennzeichneten Schrauben kann der Türverschluss nach oben, unten, vorne und zurück eingestellt werden.

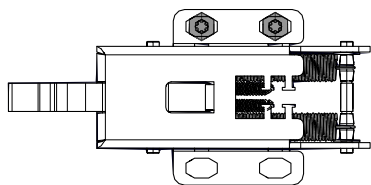


Abb. 21: Türverschluss einstellen



## 14 Instandhaltung

### 14.1 Intervalle

Service ist fällig nach Erreichen einer für das Gerät spezifischen Stundenanzahl, jedoch mindestens 1x jährlich zur GARANTIESICHERUNG!

Der Service kann auch vom Austroflam Serviceteam übernommen werden.

#### HINWEIS

Instandhaltung nur im kalten und stromlosen Zustand des Pelletofens durchführen.

Die Reinigungs- und Wartungsintervalle sind von den Betriebsstunden und der Anschlusssituation abhängig.

Reinigung der Sichtscheibe	bei Bedarf
Sichtprüfung Kipprost, anhaftende Ablagerungen	alle 2 - 3 Betriebstage
Entleerung der Aschebox und Reinigung des Brennraumes	bei Bedarf
Reinigung der Rauchgaszüge	1 x jährlich bzw. bei angezeigter Servicefähigkeit
Reinigung Schneckenschacht, Pellet-Tank	mind. 1 x jährlich bzw. wenn die Pelletzufuhr sichtbar reduziert erfolgt und der STB das Heizgerät abschaltet.
Tausch der Batterie	Empfehlung: alle 2 Jahre
Kontrolle aller Dichtungen (Tür, Wärmetauscherdeckel, Aschebox, Tankdeckel); gegebenenfalls ersetzen.	1 x jährlich

Der Pelletofen und seine Teile sind gemäß obenstehender Übersicht zu reinigen.

Lassen Sie Ihren Pelletofen jährlich vor Beginn der Heizsaison von einem Austroflam-Techniker überprüfen und warten.

### 14.2 Austausch der Speicherbatterie

In der Steuereinheit befindet sich eine CR2032 Speicherbatterie. Diese Batterie ermöglicht der Steuereinheit bestimmte Daten zu speichern - z.B. Uhrzeit, Datum, Heizzeiten usw. auch während eines Stromausfalls oder wenn die Stromversorgung getrennt ist.

Wenn die Batterie leer ist, funktioniert die Steuereinheit normal weiter. Bei einem Stromausfall gehen die oben genannten Daten jedoch verloren. Diese Daten müssen dann neu gespeichert werden.

Tauschen Sie die Batterie alle 2 Jahre!

- 1) Schalter „EIN“. Steuerung muss eingeschalt bleiben, da sonst die Daten verloren gehen.
- 2) Tankdeckel öffnen.
- 3) Den gekennzeichnete Stift herausnehmen.

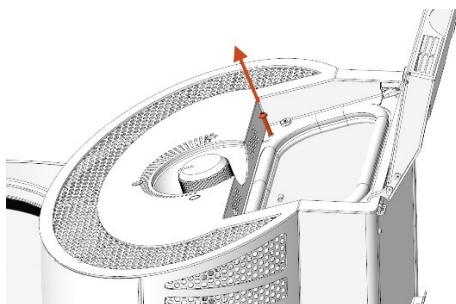


Abb. 22: Tankdeckel öffnen - Stift herausnehmen

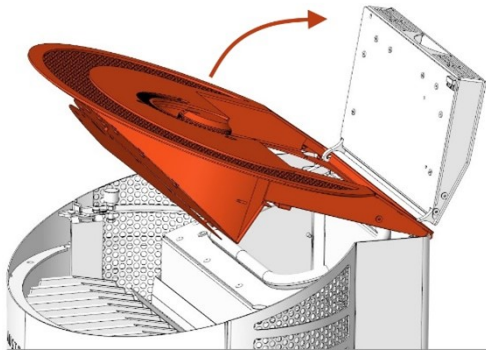


Abb. 23: Revisionsdeckel aufklappen

4) Revisionsdeckel aufklappen.

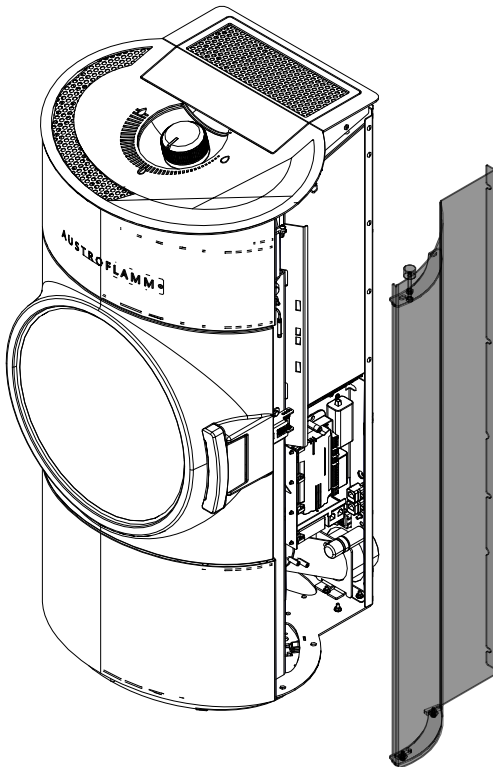


Abb. 24: Seitenverkleidung demontieren

5) Rechte Seitenverkleidung demontieren.

- 6) Die Batterie befindet sich auf der zentralen Steuereinheit. Um diese zu ersetzen, die Abdeckung der Steuereinheit, durch Lösen der Schrauben entfernen.
- 7) Die alte Batterie mit einer isolierten Zange oder einem ähnlichen Werkzeug aus dem Halter entfernen..
- 8) Die neue Batterie unter Beachtung der richtigen Polung einsetzen.
- 9) Die Abdeckung der Steuereinheit wieder aufschrauben.
- 10) Die rechte Seitenverkleidung wieder montieren.
- 11) Revisionsdeckel schließen und festschrauben.

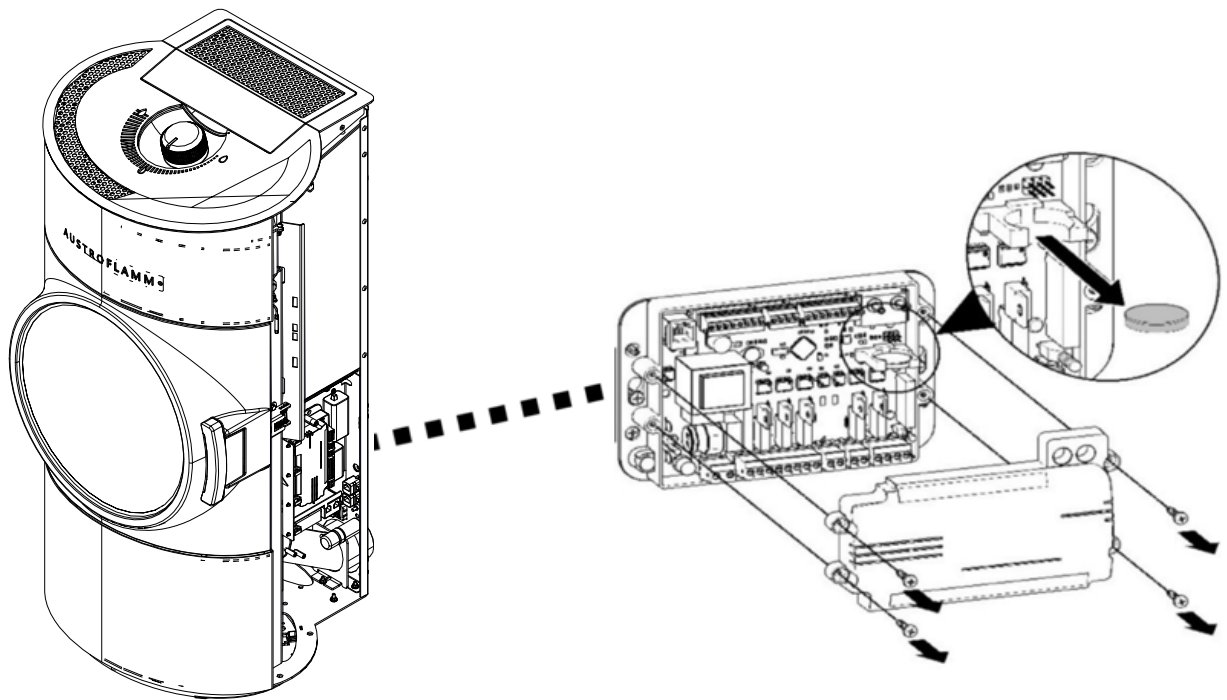


Abb. 25: Speicherbatterie tauschen

## 15 Reinigung

### 15.1 Pelletofen, Rauchgaswege, Rauchrohr reinigen

Der Pelletofen, die Rauchgaswege und Rauchrohre sollten jährlich – evtl. auch öfter, z.B.

- nach der Reinigung des Schornsteines
- auf Ablagerungen untersucht und
- ggf. gereinigt werden.

#### TIPP

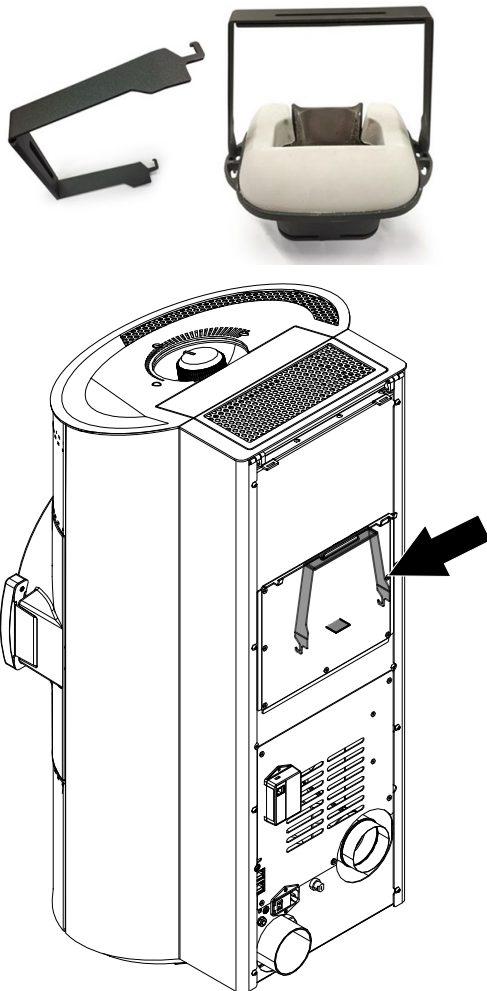
Der Schornstein muss ebenfalls regelmäßig durch den Schornsteinfeger gereinigt werden. Über die notwendigen Intervalle gibt Ihr zuständiger Schornsteinfegermeister Auskunft. Der Pelletofen sollte jährlich durch einen Fachmann überprüft werden

#### HINWEIS

Führen Sie alle Reinigungstätigkeiten im kalten Zustand des Pelletofens durch.

### 15.2 Ofenmodelle mit Brenntopf

Der Brenntopf ihres Pelletofens muss vor jeder Inbetriebnahme entleert werden. Nur ein gereinigter Brenntopf garantiert eine sichere Entzündung beim Start und eine saubere Verbrennung im Betrieb.



Mit dem mitgelieferten Hebewerkzeug lässt sich der Brenntopf leicht und sicher herausnehmen. Das Hebewerkzeug befindet sich auf der Rückseite des Pelletofens.

Abb. 26: Hebewerkzeug

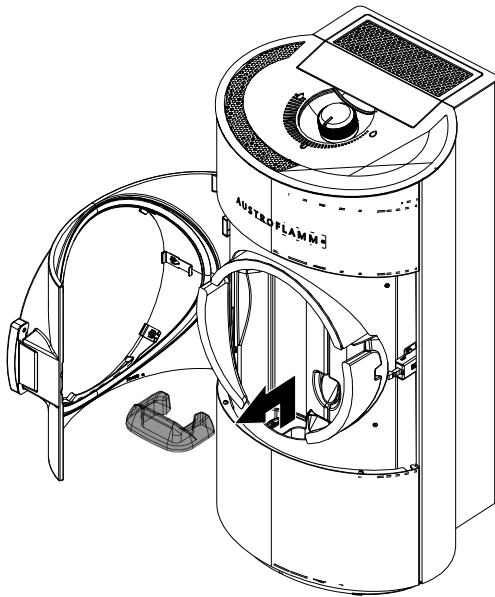


Abb. 27: Keramik-Stein entfernen

- 1) Tür öffnen.
- 2) Vorderen Keramik-Stein entfernen.

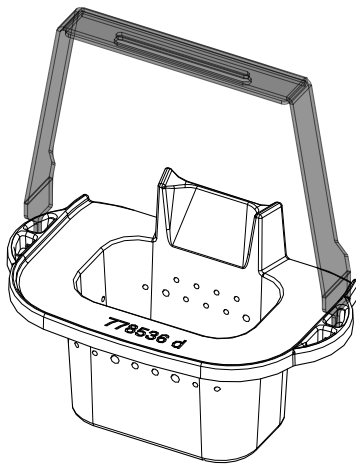


Abb. 28: Brenntopf

- 3) Hebewerkzeug an den Brenntopf einhängen und Brenntopf zum Entleeren herausnehmen.
- 4) Den Brenntopf entsprechend entleeren und wieder einsetzen.
- 5) Vorderen Boden wieder anbringen.

### 15.3 Feuerraum und Brenntopf aussagen

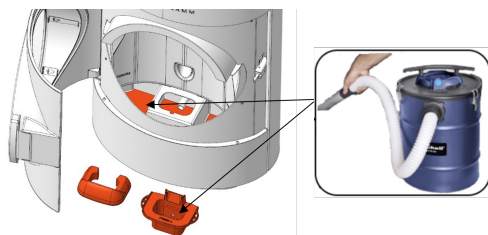


Abb. 29: Feuerraum und Brenntopf aussagen

- 1) Den vorderen Keramik-Stein und den Brenntopf herausnehmen.
- 2) Feuerraum und den Brenntopf mit einem Aschesauger aussagen.

## 15.4 Rauchgaszüge reinigen

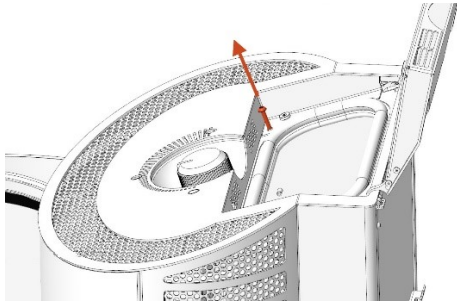


Abb. 30: Tankdeckel öffnen – Stift herausnehmen

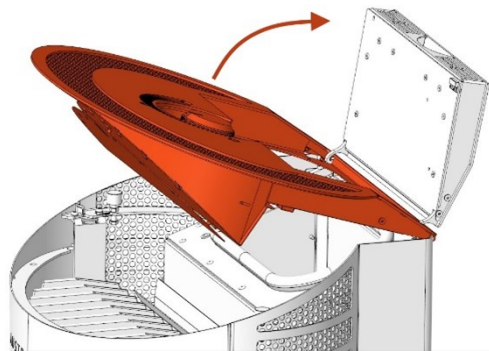


Abb. 31: Revisionsdeckel aufklappen

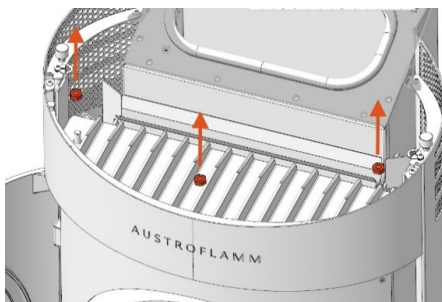


Abb. 32: Befestigungsschrauben abschrauben

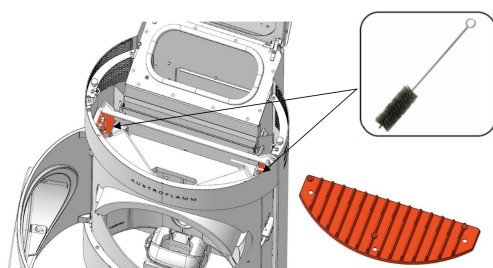


Abb. 33: Rauchgaszüge bürsten

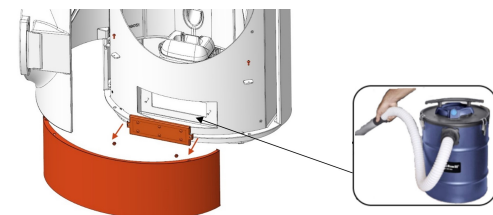


Abb. 34: Rauchgasbereich aussaugen

- 1) Tankdeckel öffnen.
- 2) Den gekennzeichneten Stift herausnehmen.
- 3) Revisionsdeckel aufklappen.
- 4) Befestigungsschrauben des Feuerraumdeckels abschrauben.
- 5) Gussdeckel rausnehmen und die Rauchgaszüge nach unten mit einer Bürste bürsten.
- 6) Untere Blende und den Putzdeckel entfernen.
- 7) Den Rauchgasbereich mit einem Aschesauger aussaugen.

## 15.5 Türglas reinigen

Glas mit Scheibenreiniger einsprühen und leicht einwirken lassen.

- Wir empfehlen das Glas mit unserem Austroflam Glasreiniger oder handelsüblichem Fensterglasreiniger zu reinigen.
- Vermeiden Sie, dass Tür- oder Glasdichtungen mit Wasser oder Reiniger in Kontakt kommen, da diese sonst aushärten und dadurch ihre Funktion verlieren. Nur intakte Dichtungen gewährleisten die einwandfreie Funktion Ihres Pelletofens.

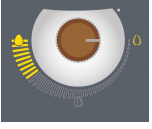
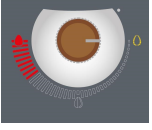
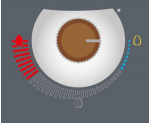
## 15.6 Oberflächen reinigen

- Lackierte Oberflächen dürfen nur mit einem weichen Tuch (evtl. feucht) gereinigt werden.
- Aufgelösten Schmutz mit saugfähigem Lappen oder Haushaltspapier aufsaugen.
- Für Edelstahloberflächen gibt es ebenfalls Spezialreiniger.


## 16 Hilfe

### 16.1 Auflistung der Alarme und Fehler




Alarme werden am Bedienfeld gelb dargestellt. Der Pelletofen kann bei Alarmanzeige weiter benutzt werden.

Warncode	Beschreibung	Mögliche Ursache	Lösung
Alarm - A001 	Brennstoff Füllstand niedrig	1. Der Brennstoff Füllstand ist niedrig. 2. Die Füllstandsanzeige wurde nach dem Nachfüllen nicht auch "VOLL" gesetzt."	Pellets nachfüllen, danach muss der Alarm durch mehrmaliges kurzes Drücken des „Reset-Knopfes“ zurückgesetzt werden.
Alarm - A002 	Wartung erforderlich		Wartung durch Servicetechniker erforderlich.
Alarm - A004 	Speicherbatterie leer	Die Speicherbatterie wurde länger als 2 Jahre verwendet und nicht ausgetauscht.	Speicherbatterie (CR2032) der Steuerung austauschen. Die Batterie ist alle 2 Jahre im Zuge eines Service zu ersetzen.
Alarm - A006 	Pelletbehälterdeckel offen		Pelletbehälterdeckel schließen.

Fehler werden rot angezeigt. Der Pelletofen ist bei Fehleranzeigen nicht betriebsbereit.

Fehlercode	Beschreibung	Mögliche Ursache	Lösung
Fehler - E004 	Kommunikationsfehler	Kommunikationsfehler zwischen Steuerung, Drehregler oder WLAN BOX.	Datenkabel-Steckverbindungen auf der Rückseite des Ofens prüfen.



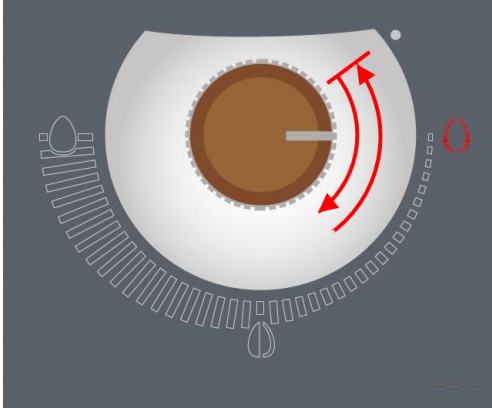
Fehlercode	Beschreibung	Mögliche Ursache	Lösung
Fehler - E101 	Zündung Phase 3 fehlgeschlagen	<ol style="list-style-type: none"> <li>1. Der Pelletbehälter ist leer.</li> <li>2. Minderwertige oder alte Pellets.</li> <li>3. Die Förderschnecke ist verstopft.</li> <li>4. Feuerraumtemperaturfühler gestört oder nicht korrekt angeschlossen.</li> <li>5. Andere Fehler</li> </ol>	<p><b>ACHTUNG:</b> Nur im kalten Zustand durchführen!</p> <ol style="list-style-type: none"> <li>1. Kontrollieren Sie, ob sich Pellets im Pelletbehälter und in der Förderschnecke befinden und füllen Sie gegebenenfalls Pellets nach.</li> <li>2. Tauschen sie die Pellets.</li> <li>3. Kontaktieren Sie bitte Ihren Austroflam-Händler. Die Förderschnecke muss gereinigt werden.</li> <li>4. Kontaktieren Sie bitte Ihren Austroflam-Händler. Der Feuerraumtemperaturfühler muss ausgetauscht oder korrekt angeschlossen werden.</li> </ol> <p>Entleeren Sie den Brennertopf, setzen Sie den Fehler zurück und starten Sie den Ofen neu.</p> <p>Sollte der Fehler weiterhin bestehen, kontaktieren Sie bitte Ihren Austroflam-Händler</p>
Fehler - E102 	Automatische Zündung fehlgeschlagen Unterdruck zu gering	<ol style="list-style-type: none"> <li>1. Die Automatische Zündung wurde manuell abgebrochen.</li> <li>2. Undichtigkeit am Pelletofen.</li> <li>3. Zuluftrrohr, Brennertopf, Kipprost, Rauchgaszüge oder Abgasrohr verschmutzt.</li> <li>4. Unterdruck zu gering.</li> <li>5. Das Rauchgasgebläse ist defekt, blockiert oder verschmutzt.</li> </ol>	<p><b>ACHTUNG:</b> Nur im kalten Zustand durchführen!</p> <ol style="list-style-type: none"> <li>1. Entleeren Sie den Brennertopf, setzen Sie den Fehler zurück und starten Sie den Ofen neu.</li> <li>2. Kontrollieren Sie, ob die Feuerraumtür und Ascheboxtür richtig verriegelt sind, ob der Pelletbehälterdeckel geschlossen ist und ob die Dichtungen verschlissen oder beschädigt sind.</li> <li>3. Die betroffenen Bauteile sind zu reinigen.</li> <li>4. Kontaktieren Sie bitte Ihren Austroflam-Händler.</li> <li>5. Kontaktieren Sie bitte Ihren Austroflam-Händler.</li> </ol> <p>Entleeren Sie den Brennertopf, setzen Sie den Fehler zurück und starten Sie den Ofen neu.</p> <p>Sollte der Fehler weiterhin bestehen, kontaktieren Sie bitte Ihren Austroflam-Händler.</p>
Fehler - E105 	Software Fehler		Kontaktieren Sie bitte Ihren Austroflam-Händler. Die Software muss neu installiert werden.

Fehlercode	Beschreibung	Mögliche Ursache	Lösung
Fehler - E107 	Feuerraumtemperaturfühler defekt	Feuerraumtemperaturfühler gestört oder nicht korrekt angeschlossen.	Sollte der Fehler weiterhin bestehen, kontaktieren Sie bitte Ihren Austroflamm-Händler. Der Feuerraumtemperaturfühler muss ausgetauscht oder korrekt angeschlossen werden.
Fehler - E108 	Sicherheitstemperaturbegrenzer ausgelöst oder defekt		Kontaktieren Sie bitte Ihren Austroflamm-Händler um herauszufinden warum der STB ausgelöst hat.
Fehler - E109 	Kabelbrücke defekt oder nicht angeschlossen.		Kontrollieren Sie den Sicherheitseingang I02.
Fehler - E110 	Raumtemperaturfühler defekt	Raumtemperaturfühler gestört oder nicht korrekt angeschlossen.	Sollte der Fehler weiterhin bestehen, kontaktieren Sie bitte Ihren Austroflamm-Händler.
Fehler - E113 	Feuerraumtemperatur zu hoch	Rauchgasgebläse- und Rauchgaskanäle sind verstopft.	<b>ACHTUNG:</b> Nur im kalten Zustand durchführen! Die betroffenen Bauteile sind zu reinigen.
Fehler - E114 	Zündung Phase 2 fehlgeschlagen Feuerraumtemperatur zu niedrig (Pellet betrieb)	<ol style="list-style-type: none"> <li>1. Der Pelletbehälter ist leer.</li> <li>2. Minderwertige oder alte Pellets.</li> <li>3. Die Förderschnecke ist verstopft.</li> <li>4. Feuerraumtemperaturfühler gestört oder nicht korrekt angeschlossen.</li> <li>5. Andere Fehler</li> </ol>	<b>ACHTUNG:</b> Nur im kalten Zustand durchführen! <ol style="list-style-type: none"> <li>1. Kontrollieren Sie, ob sich Pellets im Pelletbehälter und in der Förderschnecke befinden und füllen Sie gegebenenfalls Pellets nach.</li> <li>2. Tauschen sie die Pellets.</li> <li>3. Kontaktieren Sie bitte Ihren Austroflamm-Händler. Die Förderschnecke muss gereinigt werden.</li> <li>4. Kontaktieren Sie bitte Ihren Austroflamm-Händler. Der Feuerraumtemperaturfühler muss ausgetauscht oder korrekt angeschlossen werden.</li> </ol> Entleeren Sie den Brennertopf, setzen Sie den Fehler zurück und starten Sie den Ofen neu. Sollte der Fehler weiterhin bestehen, kontaktieren Sie bitte Ihren Austroflamm-Händler.
Fehler - E115 	Software Fehler oder Steuerung defekt		Kontaktieren Sie bitte Ihren Austroflamm-Händler. Die Software muss neu installiert oder die Steuerung muss ausgetauscht werden.

## 16.2 Zurücksetzen der Alarm und Fehlermeldungen

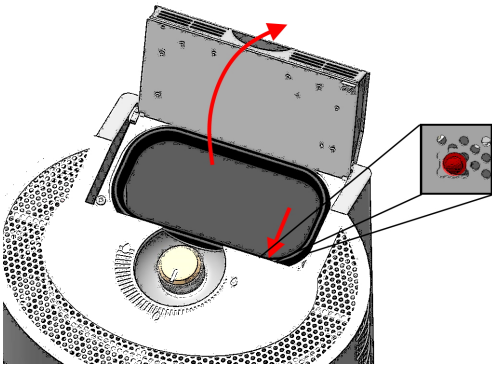
### Alarmmeldung

Bei Alarmmeldungen leuchtet / blinkt die Flamme rechts oben gelb. Die Alarmmeldung ist zu verfolgen und die Ursache zu beheben. Zur Löschung des Füllstandalarms gibt es einen RESET-Knopf (siehe Bild). Der Reset-Knopf ist unterhalb des Tankdeckels zugänglich.



### Fehlermeldung

Bei Auftreten eines Fehlers stoppt der Pelletofen. Und die Flamme rechts oben leuchtet rot. Zusätzlich leuchten ein oder mehrere Leistungsfelder abhängig vom Fehler verschieden färbig. Anhand des Leuchtbildes können Sie rasch die Fehlersuche ausmachen. Angezeigte Fehler können nach Behebung der Fehlerquelle mit dem Drehregler gelöscht werden. Dazu muss der Drehregler von der „AUS“-Position im Uhrzeigersinn zu einer beliebigen Leistungsstufe und unmittelbar zurück auf die „AUS“-Position bewegt werden.



### Reset-Knopf

Der Reset-Knopf ist nach Öffnen des Tankdeckels vorne rechts zugänglich. Mit dem Reset-Knopf lässt sich der Füllstandalarm Alarm quittieren. Der Reset-Knopf muss dazu 3 - 4 x kurz hintereinander gedrückt werden

Sie benötigen diesen Knopf auch zum Befüllen des Schneckenwachtes bei der Erstinbetriebnahme und nach Schneckenwachtreinigungen. Drücken Sie für diese Funktion den Knopf permanent, solange die Schnecke arbeiten soll.

## 16.3 Füllstandsanzeige

Die Füllstandsanzeige wird auf Basis der Pelletbehältergröße und Brenndauer von der Software der Steuerung berechnet. Die korrekte Funktion ist nur gegeben, wenn beim Nachfüllen der Behälter immer voll aufgefüllt wird und der Füllstandszähler zum selben Zeitpunkt zurückgesetzt wird.

Um den Füllstandszähler auf „VOLL“ zu setzen, drücken Sie mehrmals kurz hintereinander auf den „Reset-Knopf“.

Diese Funktion kann durch den Servicetechniker mit dem TECHNIKER-DISPLAY oder in den „Einstellungen/ Brennstoff“ der Austroflam PelletControl APP deaktiviert werden.

## 16.4 Sicherheitstemperaturbegrenzer

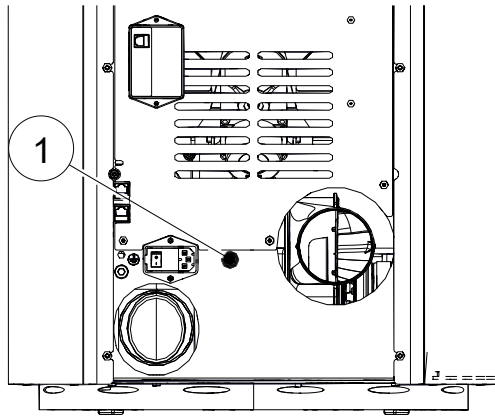


Abb. 35: Sicherheitstemperaturbegrenzer

Ihr Pelletofen ist auf der Rückseite mit einem Sicherheitstemperaturbegrenzer (1) ausgestattet. Dieser schaltet den Pelletofen bei Überhitzung des Schneckenwachtes automatisch ab. Passiert das, muss die Ursache der Überhitzung ermittelt und behoben werden. Danach kann durch Drücken des grünen Reset-Stiftes im Sicherheitstemperaturbegrenzer der Pelletofen wieder betriebsbereit gemacht werden. Der grüne Stift befindet sich unter einer schwarzen zylindrischen Schutzkappe. Diese muss vorab abgeschraubt werden.

## 16.5 Feuerraumauskleidung

Die Ausmauerung Ihres Pelletofens besteht aus Keramott, einem hochwertigen Material mit besonderen verbrennungstechnischen Eigenschaften und ansprechender Optik. Diese Ausmauerung kann beim oder nach dem Betrieb oberflächliche Haarrisse aufweisen, die jedoch keinen Einfluss auf die Funktion haben. Ein Austausch solcher Teile ist nicht erforderlich!

## 16.6 Verhalten bei Schornsteinbrand

Wird falscher oder zu feuchter Brennstoff verwendet, kann es aufgrund von Ablagerungen im Schornstein zu einem Schornsteinbrand kommen.

- 1) Rufen Sie die Feuerwehr und den Bezirksschornsteinfegermeister!
- 2) Schließen Sie die Verbrennungsluft.
- 3) Ermöglichen Sie den Zugang zu den Reinigungsöffnungen (z.B. Keller und Dachboden).
- 4) Entfernen Sie alle brennbaren Materialien vom Schornstein.
- 5) Informieren Sie Ihren Bezirksschornsteinfegermeister vor einer erneuten Inbetriebnahme Ihres Pelletofens und lassen Sie Ihren Schornstein auf eventuelle Schäden kontrollieren.

## 16.7 Verhalten bei Mängel

Sollten Mängel auftreten, benötigt Ihr Händler folgende Daten:

- Serien-Nummer und Gerätetyp laut Typenschild
- Originalrechnung (Verkaufsdatum)
- Inbetriebnahmeprotokoll

## 17 Elektrischer Anschluss

### HINWEIS

Reparaturen an Ihrem Pelletofen dürfen nur von autorisierten Austroflam-Technikern durchgeführt werden.

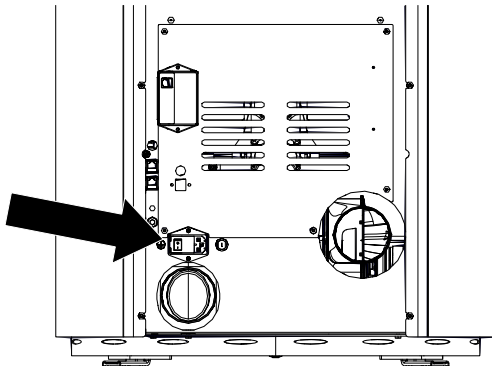


Abb. 36: Sicherungseinschub mit T2,5A-Glasrohrsicherungen

Ihr Pelletofen ist für den Anschluss an ein 230-V/50-Hz-Netz konzipiert. Das Anschlusskabel befindet sich im Beipack.

An der Geräterückseite befindet sich die Netzanschlussbuchse, welche mit einer T2,5A-Glasrohrsicherung abgesichert ist.

Die Leistungsaufnahme Ihres Pelletofens ist am Typenschild ersichtlich.

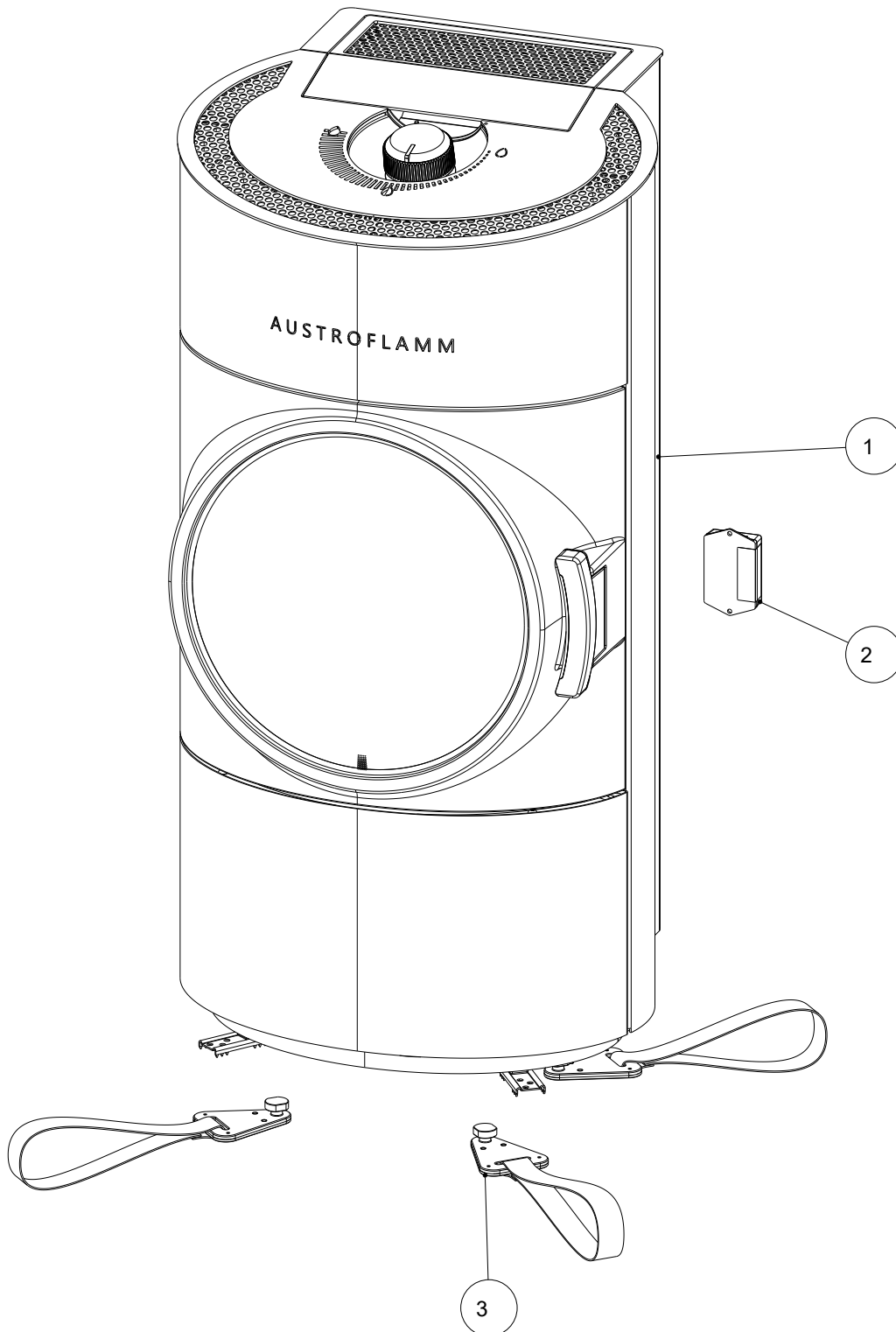
Elektrische Pläne, finden Sie direkt auf der Homepage im Downloadbereich der einzelnen Pelletofen.

## 18 Demontage

Für eine fachgerechte Demontage bzw. Zerlegung des Pelletofens wenden Sie sich an Ihren Austroflamm-Fachhändler.

## 19 Zubehör

Lassen Sie defekte Teile (Zubehör, Ersatzteile) von Ihrem Pelletofenfachhändler austauschen. Damit ist gewährleistet, dass Ihr Pelletofen sicher und funktionstüchtig ist und bleibt.



Pos.	Stück	Artikel	Artikel-Nr.
1	1	CLOU Compact Pellet	803102
2	1	WiRCU Box komplett	800012
3	4	Transporthilfe komplett	361224

## 20 Ersatzteile

Gerne können Ersatzteile über unsere Händler bestellt werden.

Für die Bestellung von Ersatzteilen ist es notwendig, ein Bild des Typenschilds oder die Daten vom Typenschild Ihres Pelletofens bereitzustellen. Dies gewährleistet passende Ersatzteile für Ihren spezifischen Pelletofen.



## 21 Entsorgung

### HINWEIS

Um den Pelletofen ordnungsgemäß zu entsorgen, nehmen Sie Kontakt mit dem lokalen (ggfs. städtischen) Entsorgungsunternehmen auf.

### HINWEIS

Wir empfehlen, die feuerberührten Komponenten des Pelletofens wie Glas, Brennkammer, Roste, Feuerraumauskleidung (Keramott), Keramik, Sensoren, Umlenkplatten herauszunehmen und im Hausmüll zu entsorgen.

### HINWEIS

Für eine fachgerechte Demontage bzw. Zerlegung des Pelletofens wenden Sie sich an Ihren Austroflam-Fachhändler.

### Elektro- bzw. Elektronikkomponenten

Die Elektro- bzw. Elektronikkomponenten durch Ausbauen aus dem Gerät entfernen. Diese Komponenten dürfen nicht über den Restmüll entsorgt werden. Eine fachgerechte Entsorgung sollte über das Elektro-Altgeräte-Rücknahme-System erfolgen.

### Keramott

Bauteile aus Keramott entnehmen. Falls vorhanden, müssen Befestigungselemente vorher entfernt werden. Feuer- bzw. abgasberührte Bauteile aus Keramott müssen entsorgt werden. Eine Wiederverwendung oder ein Recycling ist nicht möglich. Lokale Entsorgungsmöglichkeiten müssen beachtet werden.

### Stahlblech

Die Komponenten des Gerätes aus Stahlblech durch mechanisches Zerkleinern demontieren. Falls vorhanden, Dichtungen vorher entfernen. Die Stahlblechteile als Metallschrott entsorgen. Lokale Entsorgungsmöglichkeiten müssen beachtet werden.

### Guss

Die Komponenten des Gerätes aus Guss durch Auseinanderschrauben oder -flexen (alternativ durch mechanisches Zerkleinern) demontieren. Falls vorhanden, Dichtungen vorher entfernen. Die Gussteile als Metallschrott entsorgen. Lokale Entsorgungsmöglichkeiten müssen beachtet werden.

### Naturstein

Vorhandenen Naturstein mechanisch vom Gerät entfernen und als Bauschutt entsorgen. Lokale Entsorgungsmöglichkeiten müssen beachtet werden.

### Fittings etc. (bei wasserführenden Geräten)

Die Komponenten für die Wasserführung durch Abschrauben demontieren und als Metallschrott entsorgen. Lokale Entsorgungsmöglichkeiten müssen beachtet werden.

### Dichtungen (Glasfaser)

Die Dichtungen mechanisch aus dem Gerät entfernen. Diese Komponenten dürfen nicht über den Restmüll entsorgt werden, da Glasfaserabfall nicht durch Verbrennung zerstört werden kann. Dichtungen als Glas- und Keramikfasern (künstliche Mineralfasern (KMF)) entsorgen. Lokale Entsorgungsmöglichkeiten müssen beachtet werden.

**Griffe und Deko-Elemente aus Metall**

Falls vorhanden, Griffe und Deko-Elemente aus Metall ab- bzw. ausbauen und als Metallschrott entsorgen. Lokale Entsorgungsmöglichkeiten müssen beachtet werden.

## 22 Gewährleistung und Garantie

### 1. Garantieerklärung

Für Ihren Austroflamm Pelletofen garantieren wir für die einwandfreie Funktion des Korpus sechs Jahre, aller weiteren Bauteile aus Stahl und Guss zwei Jahre ab dem Erstverkaufsdatum.

Stahl- und Gussteile sowie Elektro- und Elektronikbestandteile, die während der Garantiezeit Material- und/oder Verarbeitungsmängel aufweisen („Garantiefall“), werden gegen Neuteile ersetzt, sofern der Garantiefall nach Kenntnis innerhalb der gesetzlichen Gewährleistungsfrist geltend gemacht wird. Funktionsprobleme an elektronischem Zubehör (z.B.: WLAN-BOX, SmartSpot) berechtigen lediglich zur Garantiebeanspruchung für das jeweilige Zubehör.

Unsere Garantieleistung umfasst lediglich die kostenlose Lieferung der Neuteile.; Arbeits- und Wegzeiten werden davon nicht erfasst.

### 2. Ausnahmen

Wir gewähren keine Garantie auf Verschleißteile (z.B.: Keramott, Dichtungen, Bodenrost bzw. Brennmulde, Zündpatrone, Temperaturfühler, Bundlager), Oberflächenbeschichtungen, Lack, Glas und Keramiken. Bei derartigen Mängeln ist kein Garantiefall eingetreten.

Beim Anheizen, im Betrieb und beim Auskühlen kommt es vor, dass Ihr Pelletofen Geräusche (Knistern, leises Klacken) verursacht. Ursache dafür ist die unterschiedliche Ausdehnung der verschiedenen Materialien unter Temperatureinwirkung in Ihrem Pelletofen. Derartige Geräusche berechtigen nicht zu Garantieleistungen und stellen keinen Garantiefall dar.

Der räumliche Geltungsbereich unserer Garantie erstreckt sich auf Österreich und Deutschland. Für alle übrigen Länder gelten gesonderte Bedingungen des Importeurs im jeweiligen Land.

Kein Garantiefall tritt ein, wenn sich Ihr Austroflamm Pelletofen nicht im räumlichen Geltungsbereich befindet, woran auch eine Beförderung oder Versendung durch Austroflamm nichts ändert.“

### 3. Voraussetzungen

Ein Garantiefall ist nur dann ersatzfähig, wenn Ihr Austroflamm Pelletofen gemäß dem Benutzerhandbuch betrieben, gewartet und von einem von Austroflamm autorisiertem Fachmann installiert und in Betrieb genommen wurde. Zur Ersatzfähigkeit des Garantiefalles muss das Inbetriebnahmeprotokoll spätestens ein Monat nach Erstinbetriebnahme bei Austroflamm eingelangt sein. Zur Inanspruchnahme der Garantie dürfen Reparaturen an Ihrem Pelletofen nur durch einen von Austroflamm autorisierten Servicetechniker durchgeführt werden.

Der Garantieanspruch wird mit der Rechnung und Seriennummer bei dem Austroflamm Fachhändler über den der Kauf erfolgte geltend gemacht. Eine ungerechtfertigte Garantieinanspruchnahme wird Ihnen rückbelastet.

Service ist fällig nach Erreichen einer für das Gerät spezifischen Stundenanzahl, jedoch mindestens 1x jährlich zur GARANTIESICHERUNG!

Der Service kann auch vom Austroflamm Serviceteam übernommen werden.

### 4. Gewährleistung

Durch diese Garantie bleiben Ihre gesetzlichen Gewährleistungsrechte uns gegenüber unberührt. Sollte Ihr Austroflamm Pelletofen bereits im Zeitpunkt der Übergabe mangelhaft sein, können Sie sich jedenfalls an uns im Rahmen der gesetzlichen Gewährleistung wenden, unabhängig davon, ob ein Garantiefall vorliegt oder die Garantie in Anspruch genommen wird.

## 23 Datenverarbeitung

GILT NUR FÜR KUNDEN IN ÖSTERREICH UND DEUTSCHLAND

### Zusatz Inbetriebnahmeprotokoll bezüglich Datenverarbeitung

Diese Seite zusammen mit Inbetriebnahmeprotokoll an [service@austroflamm.com](mailto:service@austroflamm.com) senden oder online über die Produktregistrierung hochladen.

Produktregistrierung ist unter folgenden Link abrufbar <https://www.austroflamm.com/de/service/produktregistrierung>

Die im Inbetriebnahmeprotokoll angegebenen personenbezogenen Daten, insbesondere Name, Anschrift, Telefonnummer, die allein zum Zwecke der Durchführung der Inbetriebnahme des Produktes notwendig und erforderlich sind, werden auf Grundlage gesetzlicher Berechtigungen erhoben.

Für jede darüberhinausgehende Nutzung der personenbezogenen Daten und die Erhebung zusätzlicher Informationen bedarf es regelmäßig der Einwilligung des Betroffenen. Eine solche Einwilligung können Sie im Folgenden Abschnitt freiwillig erteilen.

Sind Sie mit der entsprechenden Verarbeitung ihrer personenbezogenen Daten zu den nachfolgenden Nutzungszwecken einverstanden, so kreuzen Sie dies bitte an.

Hiermit stimme ich zu, dass mir die Austroflamm GmbH sowie die AUSTROFLAMM Service GmbH & Co KG per E-Mail/ SMS/ Telefon Service-Reminder und Angebote zu weiteren Produkten der Austroflamm GmbH zu Werbezwecken übersenden darf.

---

Unterschrift

---

Datum

Die Rechtshilfebelehrung ist auf der Homepage der Austroflamm GmbH unter folgender Adresse abrufbar: <https://www.austroflamm.com/de/datenschutz>.

## 24 Inbetriebnahmeprotokoll

Betreiber / Kunde		Händler / Techniker	
Name		Firma	
Straße		Straße	
PLZ Ort		PLZ Ort	
Telefon		Telefon	
E-Mail		E-Mail	

Pelletofen		
Modell	Softwareversion Steuerung	
Seriennummer	Softwareversion Bedienboard	
Technische Mängel	Softwareversion WLAN-Box	
Optische Mängel	WLAN-Modul <input type="checkbox"/> ja <input type="checkbox"/> nein	
Zubehör / Mängel (SmartSpot, Luftverteiler-Modul, etc)		

Bauseitige Bedingungen	
Anschlussdose geerdet (siehe Prüfattest E-Installation)	Anzahl der Umlenkungen: Gesamtlänge der Rauchrohre:
Kaminart: <input type="checkbox"/> gemauert <input type="checkbox"/> Edelstahl <input type="checkbox"/> Schamott	Rauchrohre im Stecksystem <input type="checkbox"/> mit Dichtlippe <input type="checkbox"/> ohne Dichtlippe
Durchmesser Kamin: _____ Höhe Kamin: _____	Meereshöhe:
Kamin - Freigabe durch Schornsteinfeger: <input type="checkbox"/> ja <input type="checkbox"/> nein	Schornstein-/Kaminzug: Ist-Wert: _____ Soll-Wert: 3-12 Pa
Kontrollierte Wohnraumlüftung <input type="checkbox"/> ja <input type="checkbox"/> nein	Durchmesser der Rauchrohrleitung:
Sonstiges:	Außentemperatur bei Zugmessung:

Gerät - Vorbereitung zum Start, Funktionscheck			
Pelletbehälter befüllt		Funktion Saugzug-Gebläse geprüft	
Pelletqualität: z.B. ÖNorm, DIN plus, EN-plus A1		Funktion Schneckenmotor geprüft	
Kipprot-Funktion geprüft		Funktion Zündpatrone geprüft	
Keramott nach Testversuch „weiß gebrannt“		Teillasttest durchgeführt	
Feuerraumturdichtung kontrolliert <input type="checkbox"/> ja <input type="checkbox"/> nein			

Instruktion Betreiber / Kunde			
Gerätehandhabung verständlich erläutert		Reinigung und Wartungsintervall erläutert	
Garantiebedingungen u. Gewährleistung erläutert		Fotografische Dokumentation IST-Zustand - Pelletofenaufstellung (Bitte unbedingt vorab die Zustimmung des Kunden einholen)	
<input type="checkbox"/> Drahtbürste <input type="checkbox"/> Handschuh <input type="checkbox"/> Bedienungsanleitung		Gerät gemeinsam mit dem Kunden Test geheizt (Start, Abbrand- und Ausbrandphase durchgeführt)	

Der Endkunde bestätigt, dass er den Ofen nun selbständig in Betrieb nehmen kann. Er bestätigt Weiteres, dass der Ofen voll funktionstüchtig und mängelfrei ist.

Inbetriebnahmeprotokoll zusammen mit dem Blatt Datenverarbeitung an [service@austrorflamm.com](mailto:service@austrorflamm.com) senden oder online über die Produktregistrierung hochladen. Produktregistrierung ist unter folgenden Link abrufbar <https://www.austrorflamm.com/de/service/produktregistrierung>. Gilt nur für Kunden aus Österreich und Deutschland.

\_\_\_\_\_  
Ort, Datum

\_\_\_\_\_  
Unterschrift Betreiber/Kunde

\_\_\_\_\_  
Unterschrift Techniker

## 25 Serviceprotokoll

Datum	Techniker	Anmerkungen	Durchgeführte Arbeiten, verbaute Ersatzteile

Datum	Techniker	Anmerkungen	Durchgeführte Arbeiten, verbaute Ersatzteile







AUSTROFLAMM GMBH  
Austroflamm-Platz 1  
A- 4631 Krenglbach

Tel: +43 (0) 7249 / 46 443  
[www.austroflamm.com](http://www.austroflamm.com)  
[info@austroflamm.com](mailto:info@austroflamm.com)

803102 - 945071

