

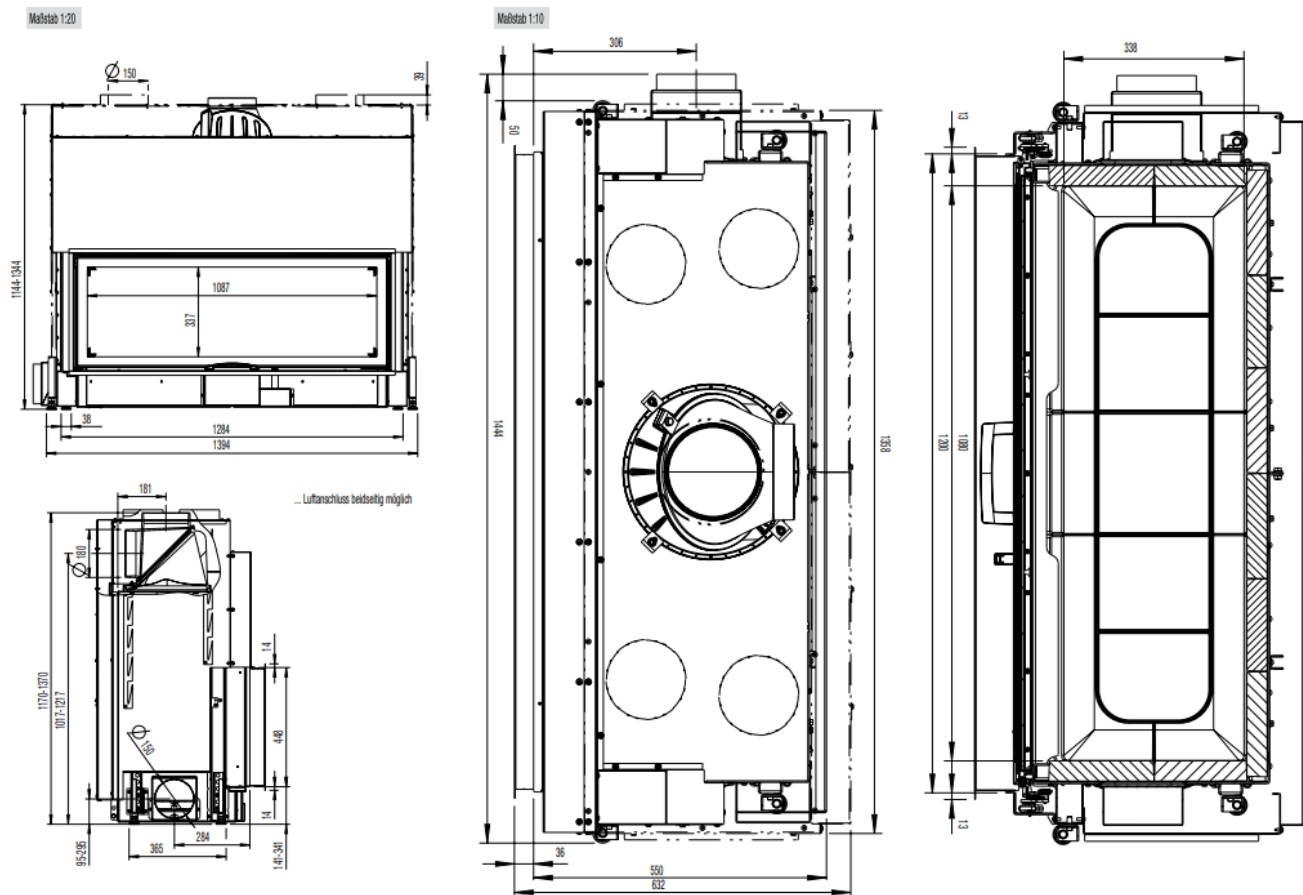
120X45-S-2.0



AUSTROFLAMM



[www.austroflamm.com](http://www.austroflamm.com)



### MASSE UND GEWICHTE

Höhe [mm]	1170-1370
Breite [mm]	1444
Tiefe [mm]	550
Gewicht [kg]	316
Breite (Einbaumaß Korpus) [mm]	1200
Türrahmen Höhe [mm]	450
Rauchrohrabgang Durchmesser [mm]	180
Dämmschichtdicken zum Aufstellboden [mm] (Promasil 950 KS)	30
Dämmschichtdicken seitlich / hinten [mm] (Promasil 950 KS)	100
Dämmschichtdicken zur Decke [mm] (Promasil 950 KS)	120
Keramische Züge - max. Länge [m]	4

### LEISTUNG

Nennwärmeleistung [kW] lt. EN Prüfung EN 13229	13
Heizleistung Minimal [kW] - Heizleistung Maximal [kW]	6-17
Energieeffizienzklasse	A+
Verbrennungsluftbedarf [m³/h]	-
Umluftquerschnitt ohne / mit metallischer Nachheizfläche [cm²]	1000/1300
Hypokauste gemäß Fachregeln	-

### AUSSTATTUNG

Klapptüre	ja
Schiebetür	-
Doppelscheibe	ja

## DATEN FÜR DEN SCHORNSTEINFEGER

Abgasmassenstrom [g/s]	14,88
Abgastemperatur [°C]	254
Mindestförderdruck bei Nennwärmeleistung [Pa]	13