

# **Extraflame**®

## Riscaldamento a Pellet



DE

**MADE IN ITALY**  
design & production

**BENUTZERHANDBUCH PELLETÖFEN  
SOUVENIR PLUS 5.0  
ANNABELLA PLUS 5.0**

004282511 - Rev 000

MASKE TECHNISCHER  
DATEN ANWENDEN



## ACHTUNG



**DIE OBERFLÄCHEN KÖNNEN SEHR HEISS WERDEN!  
VERWENDEN SIE IMMER SCHUTZHANDSCHUHE!**

Während der Verbrennung wird Wärmeenergie freigegeben, was zu einer bedeutenden Erhitzung der Oberflächen, von Türen, Griffen, Steuerungen, Glas, Abgasrohr und eventuell der Vorderseite des Geräts führt.

Vermeiden Sie den Kontakt mit diesen Elementen ohne entsprechende Schutzkleidung (Schutzhandschuhe in der Ausstattung).

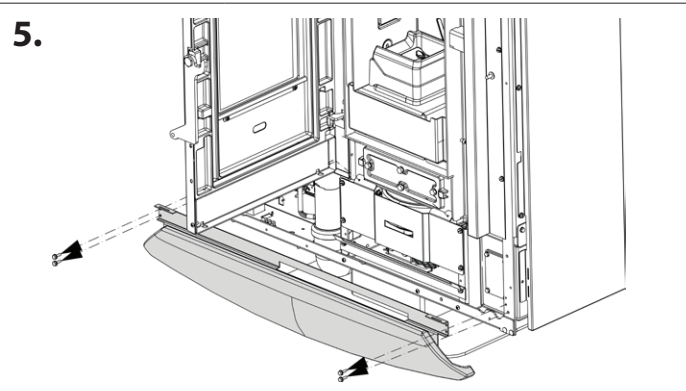
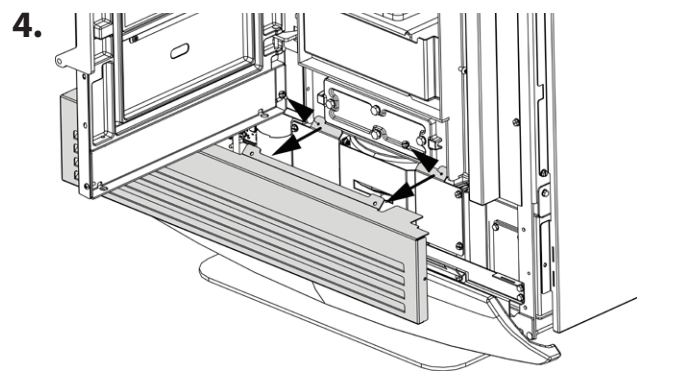
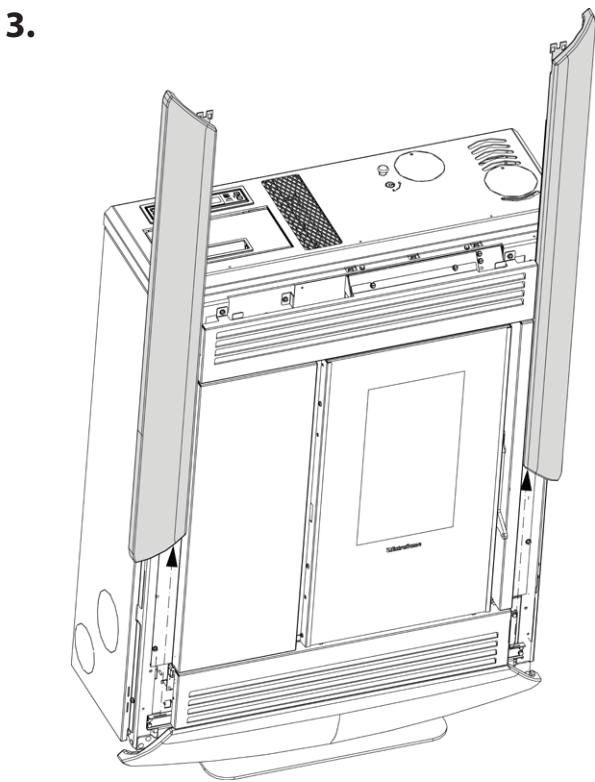
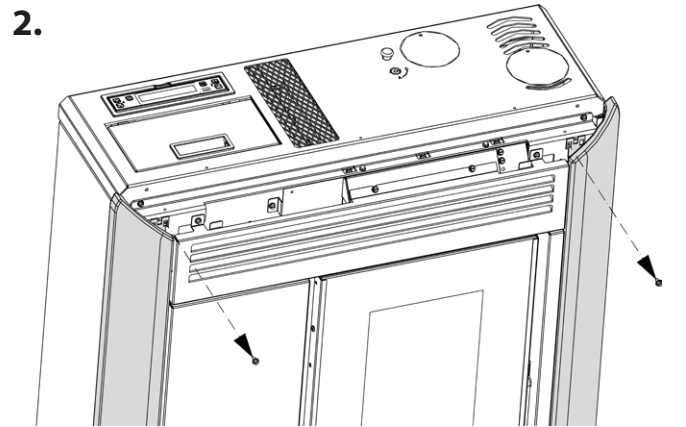
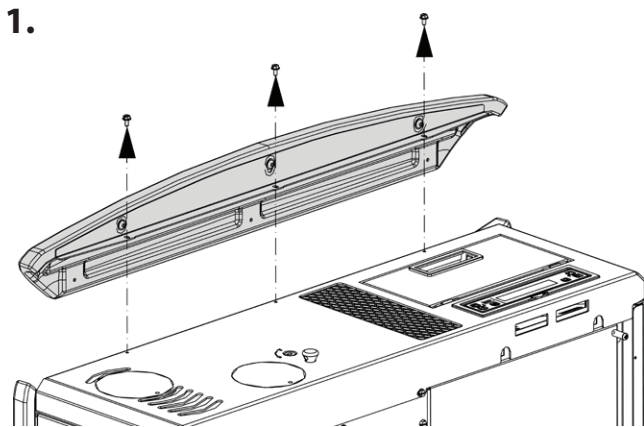
Stellen Sie sicher, dass Kinder sich dieser Gefahren bewusst sind und halten Sie sie vom Feuerraum während seines Betriebs fern

### DEUTSCH

5

<b>WARNHINWEISE</b> .....	<b>5</b>
<b>SICHERHEIT</b> .....	<b>5</b>
<b>FACHGERECHTE WARTUNG</b> .....	<b>7</b>
<b>INSTALLATION</b> .....	<b>8</b>
VORBEREITUNGEN FÜR DIE WARTUNG .....	8
<b>DETAILS SOUVENIR PLUS 5.0</b> .....	<b>10</b>
<b>DETAILS ANNABELLA PLUS 5.0</b> .....	<b>11</b>
ABSTANDHALTER .....	12
<b>WARMLUFTKANALISIERUNG</b> .....	<b>12</b>
<b>AUFSTELLUNG DES OFENS</b> .....	<b>14</b>
<b>ANMERKUNGEN FÜR EINEN KORREKTEN BETRIEB</b> .....	<b>14</b>
SICHERUNG.....	14
RÜCKSTELLUNG KOLBENTHERMOSTAT .....	14
<b>PELLETS UND PELLETZUFUHR</b> .....	<b>15</b>
<b>PELLETBEHÄLTER</b> .....	<b>15</b>
<b>FERNBEDIENUNG</b> .....	<b>16</b>
IKONEN DER FERNBEDIENUNG .....	17
EINSETZEN DER BATTERIEN .....	17
RATSCHLÄGE UND VORSICHTSMASSNAHMEN FÜR DIE VERWENDUNG DER FERNBEDIENUNG .....	17
<b>BEDIENFELD</b> .....	<b>18</b>
LEGENDE IKONEN .....	18
ALLGEMEINES MENÜ .....	19
ALLGEMEINE WARNHINWEISE .....	19
<b>EINSTELLUNGEN FÜR DIE ERSTE ZÜNDUNG</b> .....	<b>20</b>
DATUM-UHRZEIT .....	20
SPRACHE.....	20
GRAD .....	20
<b>FUNKTIONSWEISE UND LOGIK</b> .....	<b>21</b>
<b>BETRIEBSART</b> .....	<b>22</b>
<b>LUEFTUNG</b> .....	<b>22</b>
<b>EASY SETUP</b> .....	<b>23</b>
<b>CHRONO</b> .....	<b>23</b>
FREIGABE.....	23
BETRIEBSART CHRONO .....	23
PRG 1-4.....	24
BEISPIEL.....	25
ZEITSPANNE CHRONO.....	25
MANUAL .....	25
TEMPERATURE SET.....	25
AUX .....	25
<b>EINSTELLUNG</b> .....	<b>26</b>
DISPLAY .....	26
STAND BY .....	26
FUNKTIONSWEISE MIT ZUSÄTZLICHEM THERMOSTAT (OPTIONAL) .....	26
DELTA-T .....	27
ERSTE LADUNG .....	27
REINIGUNG.....	27
RESET .....	27
EASY CONTROL .....	27
<b>ZUSÄTZLICHE FUNKTIONEN</b> .....	<b>28</b>
INSTALLATION EINES ZUSÄTZLICHEN THERMOSTATS (OPTIONAL) .....	28
VERZÖGERTES ABSCHALTEN .....	28
TASTEN GESPERRT .....	28
<b>REINIGUNG UND WARTUNG</b> .....	<b>29</b>
<b>WARTUNG</b> .....	<b>29</b>
REGELMÄSSIGE REINIGUNG IN DER VERANTWORTUNG DES BENUTZERS .....	29
BRENNSCHALENEINHEIT.....	30
<b>ORDENTLICHE, VON GELERTEN TECHNIKERN AUSGEFÜHRTE WARTUNG</b> .....	<b>32</b>
AUSSERBETRIEBSETZUNG (SAISONENDE).....	32
<b>ANZEIGEN</b> .....	<b>35</b>
<b>ALARME</b> .....	<b>35</b>
<b>BESEITIGUNG</b> .....	<b>36</b>

<p><b>ITALIANO</b></p> <p>ATTENZIONE TASSATIVO PRIMA DI MOVIMENTARE LA STUFA TOGLIERE IL RIVESTIMENTO INDICATO PER EVITARE DANNI.</p>	<p><b>ENGLISH</b></p> <p>WARNING BEFORE HANDLING THE STOVE, THE COVER- ING INDICATED MUST BE REMOVED TO AVOID DAMAGE.</p>	<p><b>FRANÇAIS</b></p> <p>ATTENTION IMPÉRATIF AVANT DE DÉPLACER LE POÊLE, RETIRER LE REVÊTEMENT INDIQUÉ POUR ÉVITER TOUT DOMMAGE.</p>
<p><b>DEUTSCH</b></p> <p>ACHTUNG PFLICHT BEVOR DER OFEN BEWEGT WIRD, MUSS DIE AN- GEZEIGTE VERKLEIDUNG ENTFERNT WERDEN, UM SCHÄDEN ZU VERMEIDEN.</p>	<p><b>ESPAÑOL</b></p> <p>ATENCIÓN TAXATIVO ANTES DE MANEJAR LA ESTUFA QUITE EL REVE- STIMIENTO INDICADO PARA EVITAR DAÑOS.</p>	<p><b>PORTUGUÊS</b></p> <p>ATENÇÃO OBRIGATORIO ANTES DE MOVIMENTAR O AQUECEDOR, RETIRAR O REVESTIMENTO INDICADO PARA EVITAR DANOS.</p>
<p><b>EESTI</b></p> <p>KOHUSTUSLIK TÄHELEPANU ENNE PIIIDI TEISALDAMIST EEMALDAGE VOODER NÄIDATUD KAHJUSTUSTE VÄLTIMISEKS.</p>	<p><b>DANSK</b></p> <p>OBS FJERN DET ANGVINE DÆKSEL, INDEN OVNEN FLYTTES FOR AT UNDGÅ SKADE.</p>	<p><b>HRVATSKI</b></p> <p>OBAVEZNA PAŽNJA PRIJE PREMJEŠTANJA ŠTEDNJAKA UKLONITE OBLOGU OZNAČENO ZA IZBJEGA- VANJE OŠTEĆENJA.</p>
<p><b>SLOVENSKI</b></p> <p>OBVEZNA POZOR PRED PREMIKANJEM PEČI ODSTRANITE OBLOGO PRIKAZANA ZA PREPREČEVANJE ŠKODE.</p>	<p><b>NEDERLANDS</b></p> <p>IMPERATIEVE AANDACHT VOORDAT U DE KACHEL VERPLAATST VERWIJDER DE AANGEGEVEN KAP OM SCHADE TE VOO RKOMEN.</p>	<p><b>POLSKI</b></p> <p>OBOWIĄZKOWA UWAGA! PRZED PRZENIESIENIEM PIECA ZDEJMIJ OBUDOWĘ WSKAZANY, ABY UNIKNĄĆ USZKODZEŃ.</p>
<p><b>SLOVENSKÉ</b></p> <p>POVINNÁ POZOR PRED PREMIESTNENÍM KACHLÍ ODSTRÁŇTE OBKLAD OZNAČENÉ, ABY NEDOŠLO K POŠKODENIU.</p>	<p><b>ΕΛΛΗΝΑΣ</b></p> <p>ΥΠΟΧΡΕΩΤΙΚΗ ΠΡΟΣΟΧΗ ΠΡΙΝ ΜΕΤΑΚΙΝΗΣΕΤΕ ΤΗ ΣΟΜΠΑ, ΑΦΑΙΡΕΣΤΕ ΤΗΝ ΕΠΕΝΔΥΣΗ ΕΝΔΕΙΚΝΥΤΑΙ ΓΙΑ ΑΠΟΦΥΓΗ ΖΗΜΙΩΝ.</p>	<p><b>LIETUVA</b></p> <p>PRIVALOMAS DĖMESIS PRIEŠ PERKELDAMI VIRYKLĖ, NUIMKITE APVALKALĄ NURODOMA, KAD BŪTŲ IŠVENGTA ŽALOS.</p>



*Wir danken Ihnen dafür, dass Sie sich für unsere Firma entschieden haben; unser Produkt ist eine ideale Heizlösung, die auf der neuesten Technologie basiert, sehr hochwertig verarbeitet ist und ein zeitloses Design aufweist, damit Sie stets in aller Sicherheit das fantastische Gefühl genießen können, das Ihnen die Wärme der Flamme geben kann.*

## **WARNHINWEISE**

Diese Bedienungsanleitung ist fester Bestandteil des Produktes: Vergewissern Sie sich, dass sie stets beim Gerät bleibt, auch im Falle einer Übereignung an einen anderen Eigentümer oder Benutzer oder des Umzugs an einen anderen Ort. Bei Beschädigung oder Verlust bitte beim Gebietskundendienst oder Ihrem Fachhändler ein weiteres Exemplar anfordern.

**Bedienungsanleitungen finden Sie ebenfalls im Internet auf der Homepage des Unternehmens.**

Dieses Produkt darf nur zu dem Zweck eingesetzt werden, für den es ausdrücklich gebaut wurde. Jegliche vertragliche oder außervertragliche Haftung des Herstellers ist ausgeschlossen, wenn aufgrund von Fehlern bei der Installation, Regulierung und Wartung oder unsachgemäßer Verwendung Schäden an Personen, Tieren oder Dingen hervorgerufen werden.

**Die Installation muss durch autorisiertes und zugelassenes Personal durchgeführt werden, das die volle Verantwortung für die endgültige Installation und den sich daraus ergebenden Betrieb des installierten Produkts übernimmt. Beachtet werden müssen auch sämtliche Gesetze und Vorschriften, die auf Landes-, Regional-, Provinz- und Gemeindeebene in dem Land gelten, in dem das Gerät installiert wird, sowie die in diesem Handbuch enthaltenen Anweisungen.**

**Die Verwendung des Geräts muss in Übereinstimmung mit allen lokalen, regionalen, nationalen und europäischen Vorschriften erfolgen.**

**Es besteht keinerlei Haftung seitens des Herstellers im Fall einer Nichteinhaltung dieser Vorsichtsmaßnahmen.**

Nach dem Entfernen der Verpackung prüfen, ob der Inhalt unversehrt und komplett ist. Sollten Unregelmäßigkeiten bestehen, wenden Sie sich umgehend an den Händler, bei dem Sie das Gerät gekauft haben.

Alle elektrischen Komponenten, die am Ofen vorhanden sind und dessen korrekte Funktion gewährleisten, dürfen ausschließlich gegen Originalersatzteile und nur durch einen autorisierten Kundendienst ersetzt werden.

## **SICHERHEIT**

**♦ DAS GERÄT DARF VON KINDERN AB 8 JAHREN UND VON PERSONEN MIT EINGESCHRÄNKTEN PHYSISCHEN, SENSORISCHEN ODER GEISTIGEN FÄHIGKEITEN ODER BEI MANGELNDER ERFAHRUNG ODER NOTWENDIGER KENNTNIS BENUTZT WERDEN, SOFERN SIE ÜBERWACHT WERDEN ODER ANWEISUNGEN BEZÜGLICH DES**

SICHEREN GEBRAUCHS DES GERÄTS ERHIELTEN UND SICH DER DAMIT VERBUNDENEN GEFAHREN BEWUSST SIND.

- ♦ DER GEBRAUCH DIESES WÄRMERZEUGERS DURCH PERSONEN (KINDER EINGESCHLOSSEN) MIT EINGESCHRÄNKTEN PHYSISCHEN, SENSORISCHEN ODER PSYCHISCHEN FÄHIGKEITEN IST VERBOTEN UNTERSAGT, ES SEI DENN, SIE WERDEN BEIM GEBRAUCH DES GERÄTES ZUR IHRER EIGENEN SICHERHEIT VON EINER VERANTWORTLICHEN PERSON ÜBERWACHT UND ANGEWIESEN.
- ♦ DIE REINIGUNG UND WARTUNG, DESSEN AUSFÜHRUNG DEM BENUTZER UNTERLIEGT, DARF NICHT VON KINDERN OHNE AUFSICHT DURCHGEFÜHRT WERDEN.
- ♦ KINDER MÜSSEN BEAUF SICHTIGT WERDEN, DAMIT SIE NICHT MIT DEM GERÄT ODER DER FERNBEDIENUNG SPIELEN.
- ♦ DEN WÄRMERZEUGER NICHT BARFUSS ODER MIT NASSEN ODER BZW. FEUCHTEN KÖRPERTEILEN BERÜHREN.
- ♦ ES IST VERBOTEN, ÄNDERUNGEN AM GERÄT VORZUNEHMEN.
- ♦ NICHT AN DEN ELEKTRISCHEN LEITUNGEN, DIE AUS DEM PRODUKT KOMMEN, ZIEHEN, DIESE ENTFERNEN ODER VERDREHEN, AUCH WENN DIESER VON DER STROMVERSORGUNG GETRENNT WURDE.
- ♦ DAS VERSORGUNGSKABEL SOLLTE SO VERLEGT WERDEN, DASS ES NICHT MIT DEN HEISSEN TEILEN DES GERÄTS IN BERÜHRUNG KOMMT.
- ♦ DER NETZSTECKER MUSS AUCH NACH DER INSTALLATION UNGEHINDERT ZUGÄNGLICH SEIN.
- ♦ VERMEIDEN SIE ES, EVENTUELL VORHANDENE LÜFTUNGSÖFFNUNGEN ZUM RAUM, IN WELCHEM DAS GERÄT INSTALLIERT IST, ABZUDECKEN ODER DEREN GRÖSSE ZU VERKLEINERN.
- ♦ LASSEN SIE BRENNBARE TEILE WIE Z.BSP. VERPACKUNGSMATERIAL, KARTONAGEN, PAPIER ETC. NICHT IN DER REICHWEITE VON KINDERN ODER BEHINDERTEN PERSONEN OHNE AUFSICHT LIEGEN.
- ♦ WÄHREND DES NORMALEN BETRIEBS DES PRODUKTES MUSS DIE FEUERRAUMTÜR STETS GESCHLOSSEN WÄHREND DES BETRIEBS WERDEN DIE AUSSENFLÄCHEN DES GERÄTS HEISS, DAHER RATEN WIR ZUR VORSICHT.
- ♦ KONTROLLIEREN SIE VOR DEM EINSCHALTEN NACH EINER LÄNGEREN STILLSTANDSPHASE, OB VERSTOPFUNGEN VORLIEGEN.
- ♦ DER GENERATOR IST SO KONZIPIERT, DASS ER SICH UNTER BESONDEREN BETRIEBSBEDINGUNGEN SELBST REGELT.
- ♦ DER WÄRMERZEUGER WURDE SO KONZIPIERT, DASS ER UNTER JEGLICHEN (AUCH KRITISCHEN) KLIMATISCHEN BEDINGUNGEN FUNKTIONIERT. IM FALL VON SPEZIELL UNGÜNSTIGEN WITTERUNGSVERHÄLTNISSEN (STARKER WIND, FROST) KÖNNTEN SICHERHEITSEINRICHTUNGEN GREIFEN, DIE DEN WÄRMERZEUGER

ABSCHALTEN. WENN DIES EINTRIT, WENDEN SIE SICH AN DEN TECHNISCHEN KUNDENDIENST ODER IHREN FACHHÄNDLER. UND SETZEN SIE KEINESFALLS DIE SICHERHEITSVORRICHTUNGEN AUSSER KRAFT!

- ♦ IM FALL EINES SCHORNSTEINBRANDES RUFEN SIE SOFORT DIE FEUERWEHR UND IHREN ZUSTÄNDIGEN BEZIRKSSCHORNSTEIN-FEGERMEISTER. VERHINDERN SIE, WENN MÖGLICH, BIS ZUM EINTREFFEN DER FEUERWEHR EIN AUSBREITEN DES BRANDES AUF AN DEN SCHORNSTEIN ANGRENZENDE BRENNBARE BAUTEILE WIE BEISPIELSWEISE MOBILAR, HOLZBAUTEILE WIE HOLZBALKEN, HOLZDECKE ODER BODEN SOWIE TEPPICHE, KABEL ETC.ETC.
- ♦ DER WÄRMERZEUGER DARF NICHT ZUR ABFALLVERBRENNUNG BENUTZT WERDEN.
- ♦ ZUM ANZÜNDE KEINE ENTFLAMMBARE FLÜSSIGKEIT VERWENDEN.
- ♦ BEIM EINFÜLLEN DEN PELLETVERPACKUNGSSACK NICHT MIT DEM PRODUKT IN KONTAKT KOMMEN LASSEN.
- ♦ DIE OFENKERAMIK WERDEN WIRD HANDWERKLICH HERGESTELLT UND KANN SOMIT FEINE EINSTICHE, HAARLINIEN UND FARBICHE UNGLEICHMÄSSIGKEITEN AUFWEISEN. DIESE EIGENSCHAFTEN SIND ZEUGNIS IHRES HOCHWERTIGEN CHARAKTERS. GLASUR UND OFENKERAMIK HABEN UNTERSCHIEDLICHE AUSDEHNUNGSKOEFFIZIENTEN, DADURCH ENTSTEHEN FEINSTE RISSE (HAARLINIEN), DIE IHRE TATSÄCHLICHE ECHTHEIT BEWEISEN. ZUR REINIGUNG DER OFENKERAMIK SOLLTE EIN WEICHES, TROCKENES TUCH VERWENDET WERDEN; BEI VERWENDUNG VON REINIGERN ODER FLÜSSIGKEITEN WÜRDEN DIESE IN DIE HAARRISSE EINDRINGEN UND DIESE HERVORTRETEN LASSEN.
- ♦ DA DAS PRODUKT SELBSTÄNDIG ÜBER THERMOSTAT MIT ZEITSCHALTUHR ODER MIT FERNBEDIENUNG DURCH DIE BETREFFENDEN ANWENDUNGEN ZÜNDE KANN, IST ES STRENG VERBOTEN, JEGLICHEN BRENNBAREN GEGENSTAND INNERHALB DER IN DEM ETIKETT MIT DEN TECHNISCHEN DATEN ANGEGBENEN SICHERHEITSABSTÄNDEN ZU LASSEN.
- ♦ DIE INNEREN TEILE DER BRENNKAMMER KÖNNEN EINEM ÄSTHETISCHEN VERSCHLEISS UNTERLIEGEN, DER JEDOCH DIE FUNKTIONALITÄT NICHT BEEINTRÄCHTIGT.

## **FACHGERECHTE WARTUNG**

Unter fachgerechter Wartung sind Tätigkeiten zu verstehen, die das Ziel haben, den normalen Verschleiß in Grenzen zu halten, sowie eventuellen Störfällen vorsorglich zu begegnen, welche ein umgehendes Eingreifen erforderlich machen. Bei der fachgerechten Wartung werden jedoch der Aufbau der Anlage, an der eingegriffen wird, oder ihre Nutzungsbestimmung nach den Vorschriften der geltenden technischen Bestimmungen und gemäß Gebrauchs- und Wartungsanleitung des Herstellers nicht verändert.



## INSTALLATION

### ALLGEMEINES

Die Anschlüsse für den Rauchabzug und Wasser müssen von Fachpersonal ausgeführt werden, das entsprechend den nationalen Bestimmungen eine Dokumentation zur Konformität der Installation ausstellen muss.

**Der Installateur muss dem Eigentümer oder dessen Vertreter gemäß den geltenden gesetzlichen Vorschriften die Konformitätserklärung der Anlage aushändigen, der beizufügen sind:**

- 1) die Betriebs- und Wartungsanleitung des Geräts und der Bauteile der Anlage (wie zum Beispiel Rauchgaskanäle, Schornstein usw.);
- 2) Lichtpause oder Fotografie der Abgasanlagen-Plakette;
- 3) Anlagebuch ("libretto d'impianto", wenn vorgesehen).

*Der Installateur muss sich für die Übergabe der Dokumentation eine Quittung ausstellen lassen und diese zusammen mit einer Kopie der technischen Dokumentation der ausgeführten Installation aufbewahren.*

Bei einer Installation in einem Mehrfamilienhaus ist im Vorfeld die Meinung des Verwalters einzuholen.

Wo vorgesehen, eine Prüfung der Abgasemissionen nach der Installation ausführen. Die eventuelle Vorbereitung des Entnahmepunkts muss unter luftdichten Bedingungen erfolgen.

### VEREINBARKEIT

Die Installation im Inneren von Räumen mit Brandgefahr ist verboten. Außerdem ist in folgenden Fällen die Installation im Inneren von Wohnräumen verboten:

1. In Räumen, in denen Flüssigbrennstoffgeräte ständig oder zeitweise betrieben werden, die die Verbrennungsluft dem Raum entnehmen, in dem sie installiert sind.
  2. In Räumen, in denen Gasgeräte vom Typ B für die Raumheizung mit oder ohne Warmwassererzeugung anwesend sind und in daran angrenzenden und verbundenen Räumen.
  3. In Räumen, in denen der während des Betriebs gemessene Unterdruck zwischen Außen- und Innenumgebung mehr als 4 Pa beträgt.
- ANM.: Die dichten Geräte können auch in den in den Punkten 1, 2 und 3 dieses Absatzes angegebenen Fällen installiert werden.

### INSTALLATIONEN IN BÄDERN, SCHLAFRÄUMEN UND EINZIMMERWOHNUNGEN

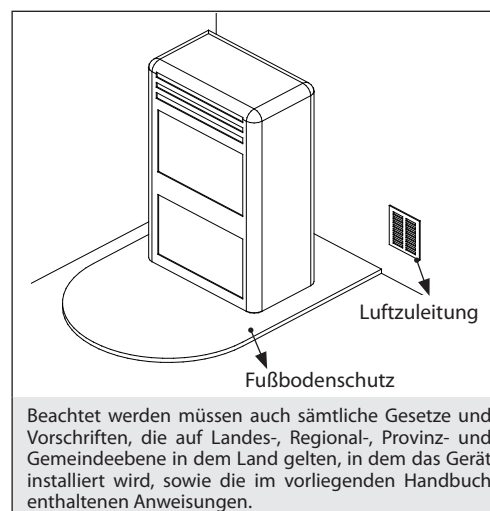
In Bädern, Schlafräumen und Einzimmerwohnungen ist ausschließlich die raumluftunabhängige Installation bzw. die Installation von Geräten mit geschlossenem Feuerraum und kanalisierter Verbrennungsluftzuführung von außen zulässig.

### POSITIONIERUNG UND SICHERHEITSABSTÄNDE

Die Abstellflächen bzw. Abstützpunkte müssen eine für das Gesamtgewicht des Geräts, des Zubehörs und seiner Verkleidungselemente ausreichende Tragfähigkeit aufweisen. Sollte der Fußboden aus brennbarem Material bestehen, ist ein Schutz aus feuerbeständigem Material zu verwenden, der auch die Front vor einem evtl. Herausfallen von Brennstoffen während der üblichen Reinigungsarbeiten schützt. Für den einwandfreien Betrieb muss der Wärmeerzeuger vollkommen waagrecht positioniert werden. Es wird empfohlen, dass die seitlichen und hinteren Wände und die Auflagefläche am Boden aus unbrennbarem Material sind.

### MINDESTABSTÄNDE (PELLETÖFEN)

Die Installation in der Nähe von brennbaren oder wärmeempfindlichen Materialien ist gestattet, **vorausgesetzt es werden angemessene Sicherheitsabstände eingehalten, die auf dem Etikett am Anfang des Handbuchs (S.2) angegeben werden.** Im Falle von nicht brennbaren Materialien ist es erforderlich, einen seitlichen und hinteren Abstand von mindestens 100 mm (Einsätze ausgeschlossen) einzuhalten. Bei Produkten mit hinterem Abstandshalter ist die Installation entlang der Wand **ausschließlich für die Rückseite gestattet.**



### VORBEREITUNGEN FÜR DIE WARTUNG

Für die außerordentliche Wartung des Produkts könnte es erforderlich sein, dieses von den angrenzenden Wänden zu entfernen. Dieser Vorgang muss von einem Techniker ausgeführt werden, der zur Abtrennung der Abluftkanäle der Verbrennungsprodukte und der anschließenden Verbindung berechtigt ist. Für die an die hydraulische Anlage angeschlossenen Generatoren muss eine solche Verbindung zwischen der Anlage selbst und dem Produkt vorgesehen werden, dass in der Phase der von einem zugelassenen Techniker ausgeführten außerordentlichen Wartung es möglich ist, den Generator um mindestens 1 Meter von den angrenzenden Mauern zu verstellen.

### INSTALLATION DER EINSÄTZE

Bei einer Installation von Einsätzen muss der Zugang zu den Innenteilen des Geräts verhindert werden; zudem darf während der Entnahme der Zugang zu den spannungsführenden Teilen nicht möglich sein.

Evtl. Verkabelungen, wie z. B. Versorgungskabel und Raumsonden, müssen so positioniert werden, dass sie beim Bewegen des Einsatzes nicht beschädigt werden oder Kontakt zu heißen Teilen haben. Im Falle der Installation in Hohlraum aus brennbarem Material wird empfohlen, alle Sicherheitsmaßnahmen zu beachten, die in den Installationsnormen festgelegt sind.

### BELÜFTUNG UND DURCHLÜFTUNG DER INSTALLATIONSÄRÄUME

Die Belüftung im Falle eines nicht hermetischen Generators und/oder einer nicht hermetischen Installation muss unter Einhaltung der unten angegebenen mindesten Querschnittfläche erfolgen (unter Berücksichtigung des größeren Wertes der vorgeschlagenen):

Gerätekategorie	Bezugsnorm	Prozentanteil des freien Öffnungsquerschnitts hinsichtlich des Rauchgasauslassquerschnitts des Geräts	Freier Mindestöffnungswert der Belüftungsleitung
Pelletöfen	UNI EN 14785	-	80 cm <sup>2</sup>
Heizkessel	UNI EN 303-5	50%	100 cm <sup>2</sup>

Unter jeder Bedingung, einschließlich der Anwesenheit von Dunstabzugshauben und/oder Anlagen von kontrollierter Zwangsbelüftung, muss der Druckunterschied zwischen den Installationsräumen des Generators und dem Außenbereich immer gleich oder kleiner als 4 Pa sein.



Wenn Gas-Geräte vom Typ B mit Aussetzbetrieb vorhanden sind, die nicht der Heizung dienen, muss für diese eine eigene Belüftungsöffnung vorhanden sein.

Die Luftzuleitungen müssen folgende Anforderungen erfüllen:

- ♦ sie müssen durch Roste, Metallgitter usw. geschützt sein, ohne dass dadurch der freie Lüftungsquerschnitt reduziert wird;
- ♦ sie müssen so ausgeführt sein, dass die Wartungsarbeiten möglich sind;
- ♦ sie müssen so angeordnet sein, dass sie nicht verstopfen können;

Der Zustrom von sauberer und nicht verunreinigter Luft kann auch aus einem am Installationsraum angrenzenden Raum erfolgen (indirekte Belüftung), sofern diese Zufuhr frei über permanente Öffnungen stattfindet, die nach außen führen.

Der angrenzende Raum darf nicht als Garage oder Lager für brennbare Stoffe benutzt werden, noch für Tätigkeiten, die Brandgefahr mit sich bringen, oder als Bad, Schlafzimmer oder Gemeinschaftsraum des Gebäudes.

## RAUCHABZUG

Der Wärmeerzeuger arbeitet mit Niederdruck und ist am Austritt mit einem Ventilator für den Rauchgasausstoß ausgestattet. Das Abzugssystem muss allein für den Wärmeerzeuger zuständig sein; Abzüge in einen gemeinsamen Schornstein mit anderen Geräten sind nicht zulässig.

Die Bauteile des Systems für den Rauchgasabzug müssen je nach zu installierendem Gerätetyp ausgewählt werden, gemäß:

- ♦ UNI / TS 11278 bei Schächten aus Metall, unter besonderer Berücksichtigung der Angaben in der Bestimmung.
- ♦ DIN EN 13063-1 und DIN EN 13063-2, DIN EN 1457, DIN EN 1806: bei Schächten aus anderen Materialien als Metall.
- ♦ Die Länge des horizontalen Abschnitts muss so gering wie möglich sein, auf keinen Fall länger als 3 Meter. Die Neigung nach oben beträgt mindestens 3 %.
- ♦ Die Anzahl an Richtungswechseln, einschließlich dessen, der durch den Einsatz des T-Stücks entsteht, darf höchstens 4 betragen.
- ♦ Es ist notwendig, unten am vertikalen Abschnitt ein T-Stück mit Deckel zur Kondensatsammlung vorzusehen.
- ♦ Wenn der Abzug nicht in einen bereits bestehenden Schornstein eingesetzt werden kann, ist ein vertikaler Abschnitt mit winddichtem Abschluss vorgesehen (UNI 10683).
- ♦ Die vertikale Leitung kann sich außerhalb oder innerhalb des Gebäudes befinden. Wenn der Rauchgaskanal in einen bereits vorhandenen Schornstein eingesetzt wird, muss dieser für Festbrennstoffe zertifiziert sein.
- ♦ Wenn der Rauchgaskanal sich innerhalb des Gebäudes befindet, muss er stets wärmeisoliert sein.
- ♦ Die Rauchgaskanäle müssen für eventuelle Rauchgasstichproben mindestens eine luftdichte Öffnung haben.
- ♦ Alle Abschnitte der Rauchgasleitung müssen inspektionierbar sein.
- ♦ Für die Reinigung sind Inspektionsöffnungen vorzusehen.
- ♦ Im Falle, dass der Wärmeerzeuger eine Abgastemperatur unter 160°C+ Raumtemperatur aufgrund des hohen Leistungsgrads besitzt (die Techniker konsultieren), muss es absolut beständig gegen Feuchtigkeit sein.
- ♦ Ein Rauchgassystem, das nicht den vorherigen Punkten, oder im Allgemeinen nicht dem Gesetz entspricht, kann Ursache für das Auftreten von Kondensationsphänomenen in seinem Inneren sein.

## SCHORNSTEINKOPF

Schornsteinköpfe müssen folgende Anforderungen erfüllen:

- ♦ Nutzbarer Auslassquerschnitt mindestens doppelt so groß wie der des Schornsteins/Rohreinzug-Systems, auf dem er aufgebaut ist;
- ♦ ihre Form muss das Eindringen von Regen und Schnee in den Schornstein bzw. das Rohreinzug-System verhindern;
- ♦ sie müssen so konstruiert sein, dass auch bei Wind aus allen Richtungen und mit beliebiger Neigung in jedem Fall die Abführung der Verbrennungsprodukte gewährleistet ist;

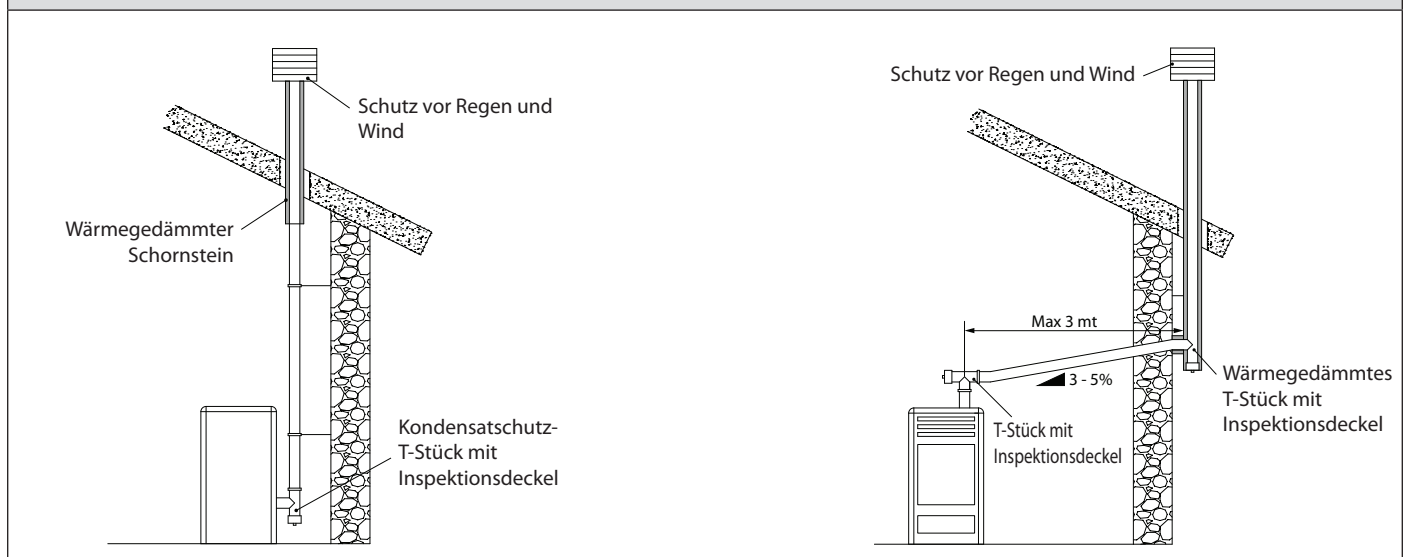
## NUR FÜR DEUTSCHLAND

**Ausschließlich in Deutschland kann das Produkt an einen gemeinsamen** (d. H. Mehrfachbelegung) Schornstein angeschlossen werden, sofern die Anforderungen der regionalen und nationalen Normen, darunter DIN EN 13384-2, DIN V 18160-1, DIN 18896 und der MFeuV-2007 (Muster-Feuerungsverordnung), strikt eingehalten werden, und dass der Bezirksschornsteinfeger die Einbaubedingungen überprüft und genehmigt hat.

Außerdem weisen wir auf folgende Angaben hin, die vom Endverbraucher zu beachten sind:

- Die Heizanlage darf nur mit geschlossenen Türen betätigt werden.
- Die Türen und alle Einbauvorrichtungen der Anlage müssen geschlossen bleiben, wenn das Gerät nicht in Betrieb ist (außer bei Reinigung und Wartung).

## BEISPIELE FÜR DEN RICHTIGEN SCHORNSTEINANSCHLUSS



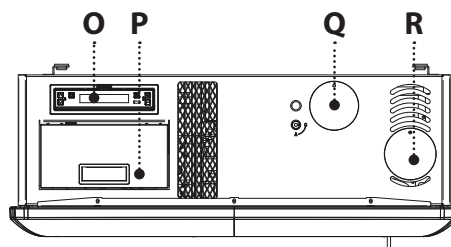
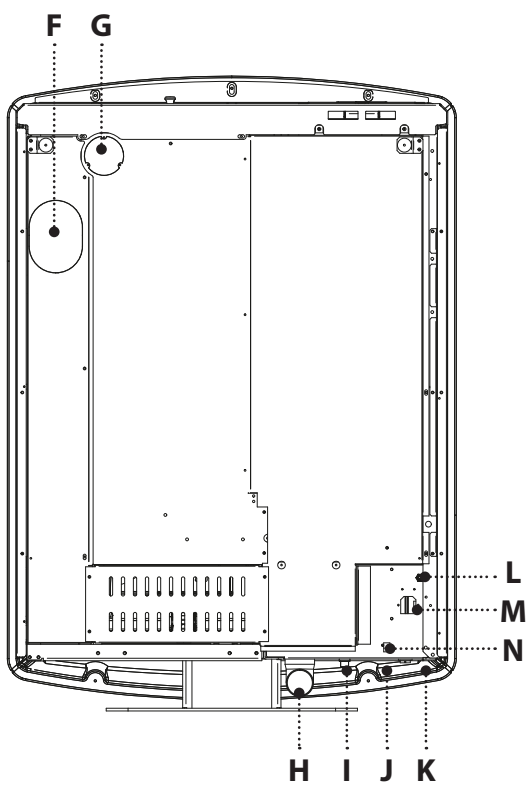
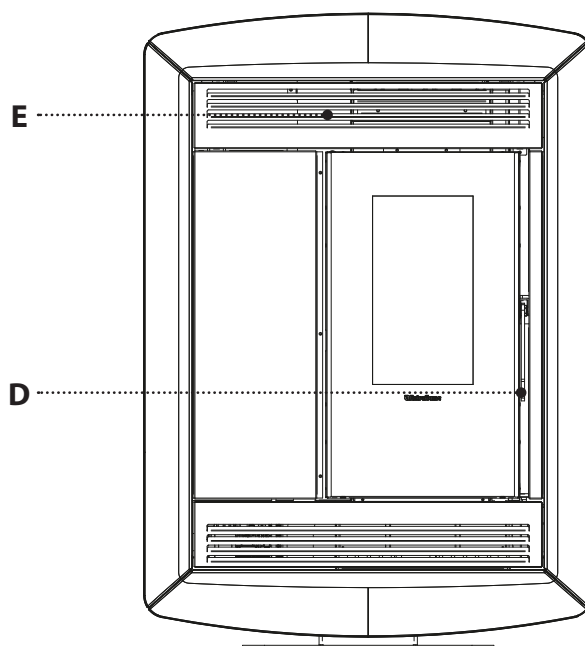
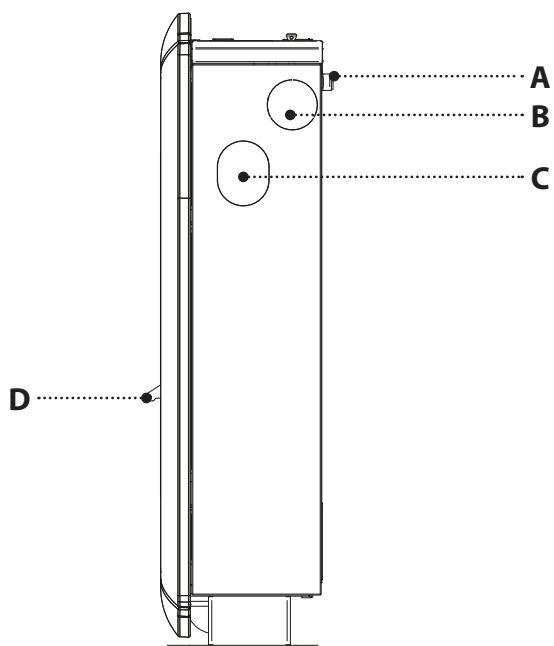
## ANSCHLUSS AN DAS STROMNETZ

Der Wärmeerzeuger ist mit einem Stromversorgungskabel ausgestattet, das, möglichst mit einem Leitungsschutzschalter, an eine 230 V 50 Hz Steckdose angeschlossen wird. Die Steckdose muss leicht zu erreichen sein.

Die Elektroanlage muss genormt sein. Speziell die Wirksamkeit des Erdkreises prüfen. Eine nicht angemessene Erdung der Anlage kann Betriebsstörungen verursachen, für die der Hersteller nicht haftet.

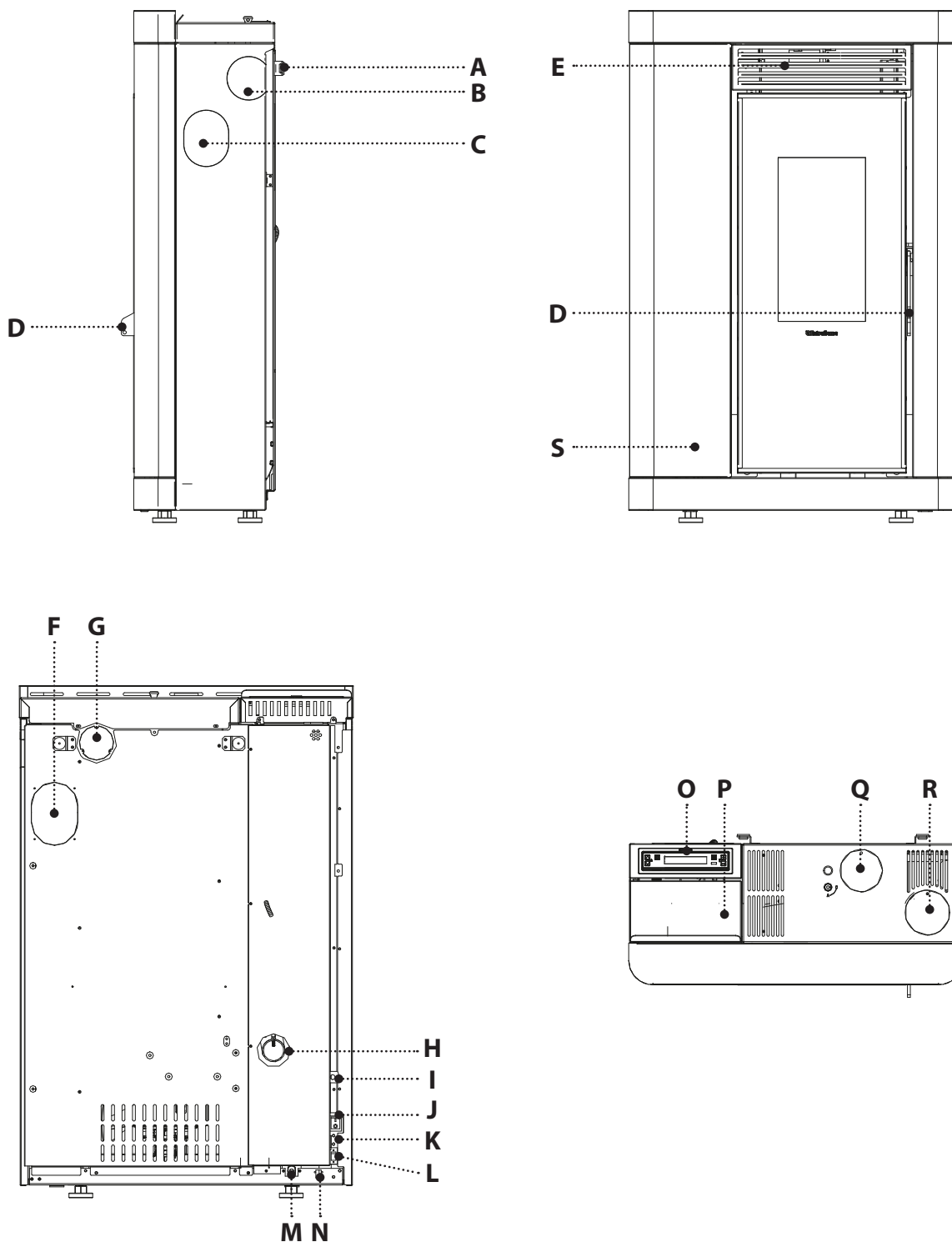
Versorgungsschwankungen über 10 % können Betriebsstörungen des Ofens erzeugen.

## DETAILS SOUVENIR PLUS 5.0



A	Abstandhalter	J	Serialeingang
B	Seitliche Kanalisierung	K	On/Off
C	Seitlicher Rauchauslass	L	Raumtemperatursonde
D	Zugang Brennkammer	M	Versorgung 230V + Sicherung
E	Auslass Raumluft	N	Eingang Zusätzliches Thermostat TA
F	Hinterer Rauchauslass	O	Display
G	Hinterer Kanalisierung	P	Pelletbehälter
H	Einlass Verbrennungsluft	Q	Obere Kanalisierung
I	Rückstellungen Kolbenthermostat	R	Oberer Rauchauslass

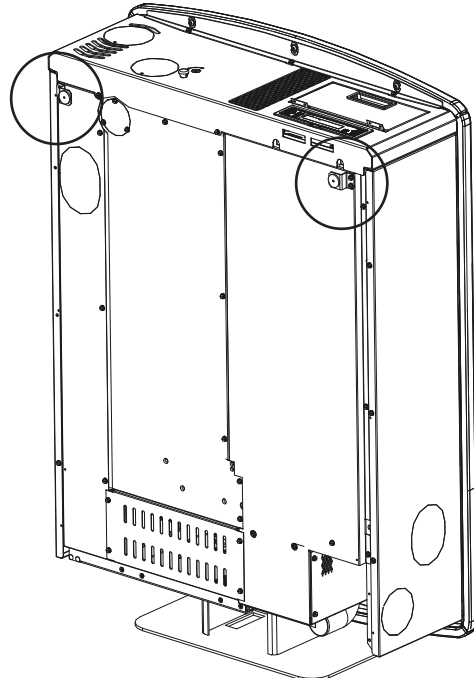
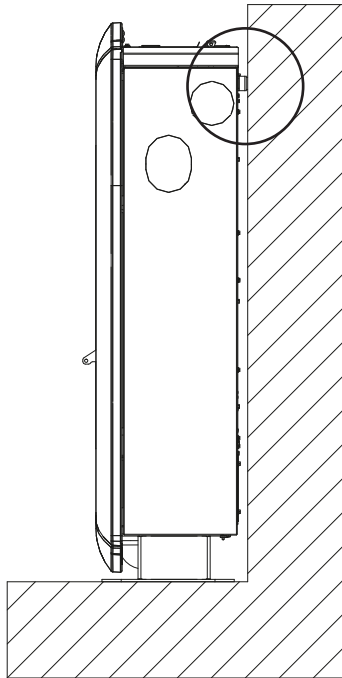
## DETAILS ANNABELLA PLUS 5.0



A	Abstandhalter	K	Raumtemperatursonde
B	Seitliche Kanalisierung	L	Serialeingang
C	Seitlicher Rauchauslass	M	Versorgung 230V
D	Zugang Brennkammer	N	Eingang Zusätzliches Thermostat TA
E	Auslass Raumluft	O	Display
F	Hinterer Rauchauslass	P	Pelletbehälter
G	Hintere Kanalisierung	Q	Obere Kanalisierung
H	Einlass Verbrennungsluft	R	Oberer Rauchauslass
I	Rückstellungen Kolbenthermostat	S	Sicherung
J	On/Off		

## ABSTANDHALTER

Auf der Hinterseite der Maschine sind 2 Abstandhalter vorhanden, die den Mindestabstand, der von jeglicher Anlegefläche gehalten werden muss, bestimmen.  
Die Abstandhalter dürfen nicht entfernt werden.



## WARMLUFTKANALISIERUNG

Das für die Kanalisierung der Warmluft bestimmte Rohr muss einen Innendurchmesser von 80 mm haben, wärmeisoliert oder zumindest gegen Wärmeverluste geschützt sein.

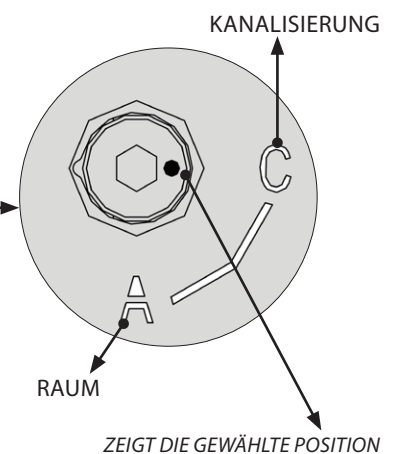
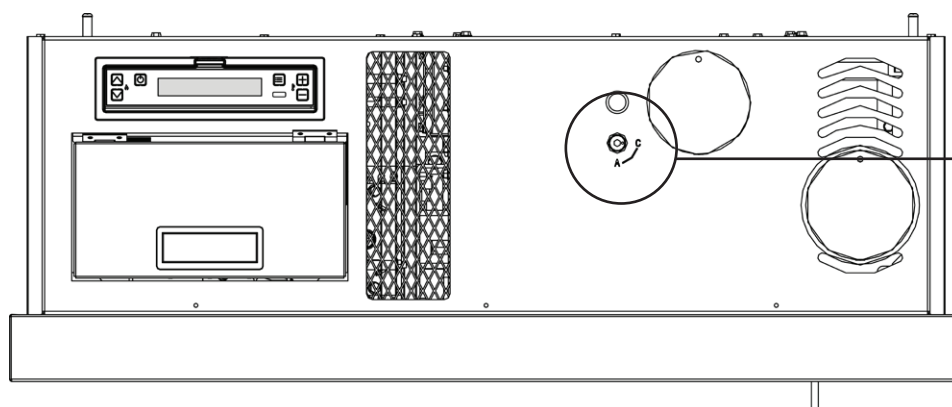


**DIE INSTALLATION DER BEZÜGLICHEN ROHRE FÜR DIE KANALISIERUNG DER WARMLUFT MUSS VON QUALIFIZIERTEM PERSONAL UND/ODER DEM TECHNISCHEM KUNDENDIENST DES HERSTELLERS AUSGEFÜHRT WERDEN**

Bei diesen Produkten ist es möglich, durch eine manuelle Umlenkung des Warmluftstroms unter Verwendung des mitgelieferten Schlüssels (B), der in die spezifische Aufnahme am oberen Teil des Ofens eingeführt werden kann (standardmäßig in POSITION "A"), zu entscheiden, wann die Kanalisierung verwendet werden soll (POSITION "C").

Es ist nur erlaubt, den Hebel von POSITION "A" auf POSITION "C" zu bewegen, nachdem die Rohrleitungen von einem zugelassenen Techniker installiert wurden.

Durch Drehen gegen den Uhrzeigersinn (POSITION "C") wird ein Teil der Luft in die Kanalisierung geleitet, durch Drehen im Uhrzeigersinn (POSITION "A") wird die Luft in den Raum geleitet.

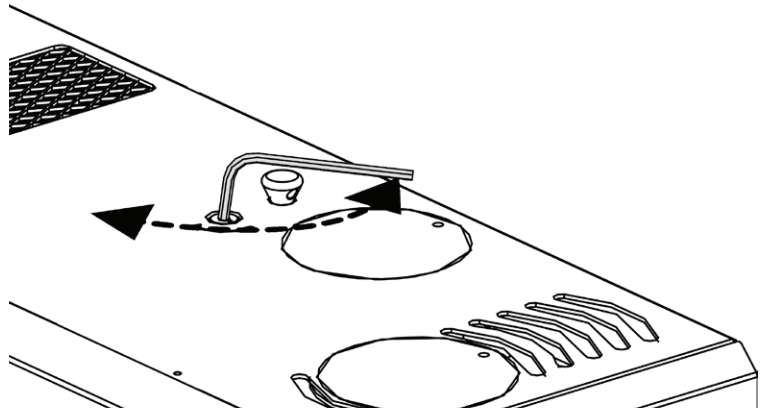


Die Produkte können an der Rückseite (1), an der Seite (2) oder an der Oberseite (3) kanalisiert werden: Es ist möglich, je nach Bedarf nur eine Kanalisierung zu verwenden.

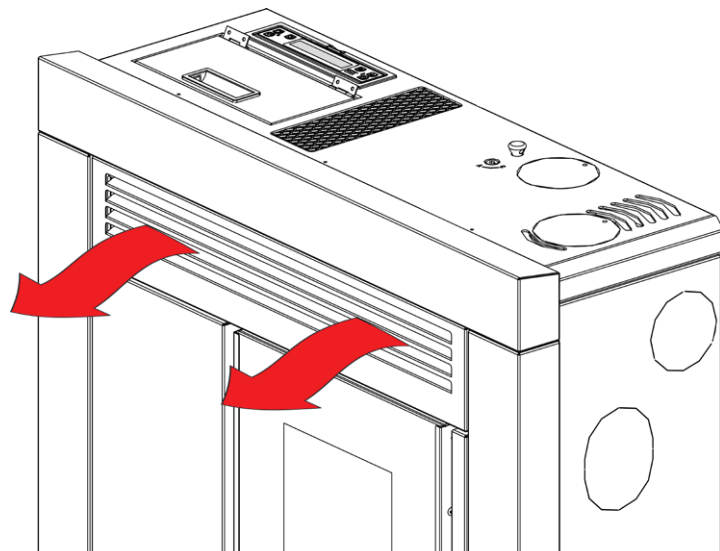
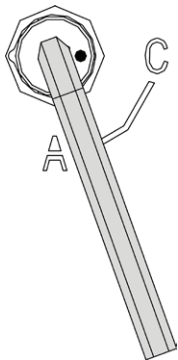
Konsultieren Sie für weitere Informationen die Anleitung, die dem Gerät beiliegt.

## Eigenschaften:

- ◆ hinterer, seitlicher oder oberer Ausgang
- ◆ Durchmesser Ausgang Kanalisierung: 80 mm
- ◆ empfohlene maximale Länge der Kanalisierung 6 m
- ◆ es ist nicht möglich die Kanalisierung über Thermostat zu regeln
- ◆ Möglichkeit von 2 Einstellungen: AUTO, KOMFORT

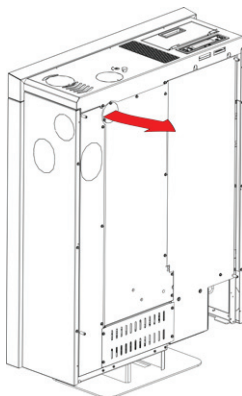
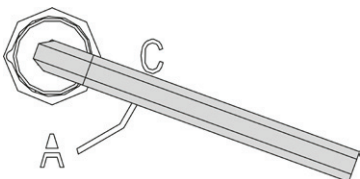


### POSITION A (standard)

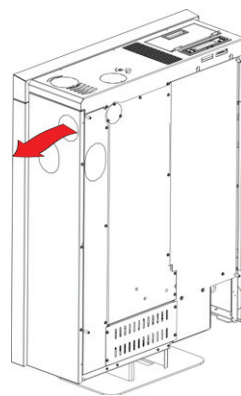


Frontale Lüftung

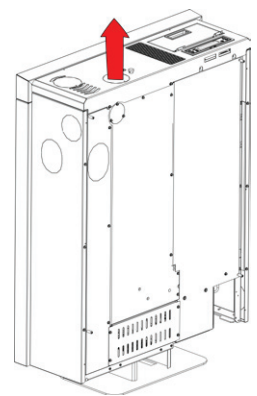
### POSITION C



1 - Kanalisierung auf der Rückseite



2 - Kanalisierung auf der Seite



3 - Kanalisierung auf der Oberseite

## AUFSTELLUNG DES OFENS

Für den einwandfreien Betrieb des Produkts sollte es mit Hilfe einer Wasserwaage vollkommen waagrecht ausgerichtet werden.

## ANMERKUNGEN FÜR EINEN KORREKTEN BETRIEB

Für eine korrekte Funktionsweise des Ofens ist es notwendig, die folgenden Anweisungen zu beachten:

Sowohl während des Betriebs des Ofens als auch wenn er nicht benutzt wird, müssen alle Klappen (Tür, Aschekasten, Tankdeckel) immer geschlossen bleiben. Sie dürfen nur für die Zeit geöffnet werden, die für das Laden des Brennstoffs und die Wartung erforderlich ist. Die Nichtbeachtung einer der oben beschriebenen Hinweise kann während des Betriebs die folgende Visualisierung auf dem Display bewirken:

"TUER-PELLETBEHAELTER SCHLIESSEN"

Diese Signalisierung zeigt an, dass man 60 Sekunden zur Verfügung hat, um alle Klappen zu schließen.

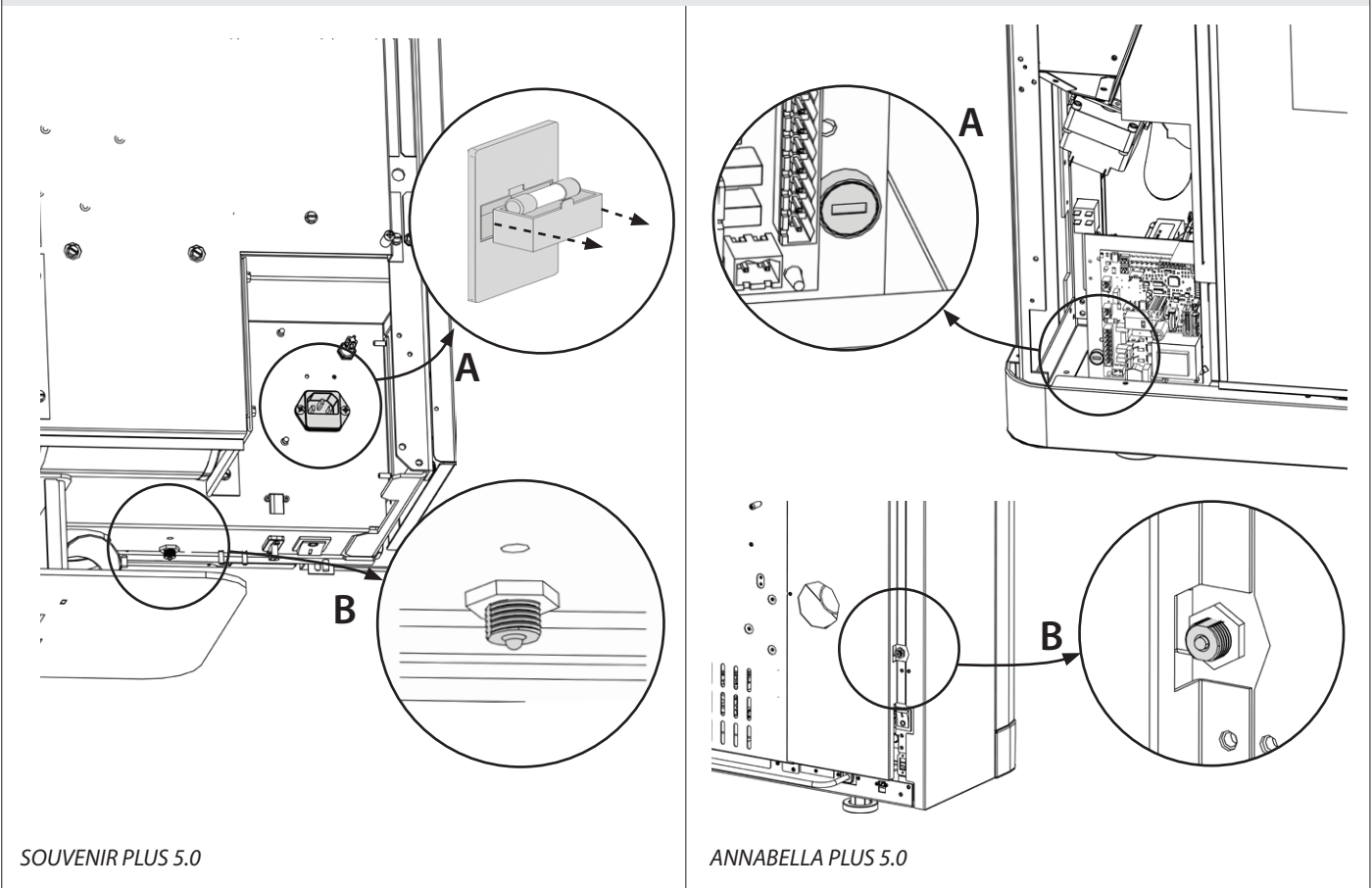
Nach Ablauf der 60 Sekunden bringt sich der Ofen während der Phase der Zündung in den Alarm "UNTERDRUCK ALARM", hingegen bringt er sich während des Normalbetriebs in "WARTEN ABKUEHLUNG", um dann automatisch erneut zu zünden, wenn die Bedingungen erfüllt sind (kalter Ofen, usw.).

### SICHERUNG

Im Falle einer fehlenden Versorgung des Ofens wird empfohlen, den Zustand der Sicherung (A) von einem zugelassenen Techniker prüfen zu lassen

### RÜCKSTELLUNG KOLBENTHERMOSTAT

In der Abbildung ist die Position des Sicherheitsthermostats (B) des Tanks dargestellt. Sollte eines der Thermostate ausgelöst werden, ist der zugelassene Techniker zu verständigen, um die Ursache zu ermitteln.



SOUVENIR PLUS 5.0

ANNABELLA PLUS 5.0



## PELLETS UND PELLETZUFUHR

Die Pellets werden hergestellt, indem Sägemehl oder reine Holzabfälle (ohne Lackierung) aus Sägewerken, Tischlereien und anderen Holzverarbeitungsbetrieben unter sehr hohem Druck gepresst werden.

Diese Art von Brennstoff ist völlig umweltfreundlich, da keinerlei Klebstoff verwendet wird, um ihn zusammenzuhalten. Der dauerhafte Zusammenhalt der Pellets wird durch eine natürliche, im Holz enthaltene Substanz gewährleistet: Lignin.

Pellets sind nicht nur ein umweltfreundlicher Brennstoff, da die Holzrückstände maximal genutzt werden, sondern weisen auch technische Vorteile auf.

Während Holz eine Heizleistung von 4,4 kWh/kg aufweist (mit 15% Feuchtigkeit, also nach ca. 18 Monaten Ablagerung), beträgt die der Pellets 5 kWh/kg.

Die Dichte der Pellets beträgt 650 kg/m<sup>3</sup>, der Wassergehalt beträgt 8% ihres Gewichts. Aus diesem Grund müssen die Pellets nicht abgelagert werden, um eine angemessene Heizleistung zu erzielen.

Die verwendeten Pellets müssen nach der ISO-Norm **17225-2 (ENplus-A1, DIN Plus oder NF 444** der Kategorie „NF Hochwertiger Holzpellet-Biobrennmaterial“) mit der Klasse **A1** zertifiziert sein.

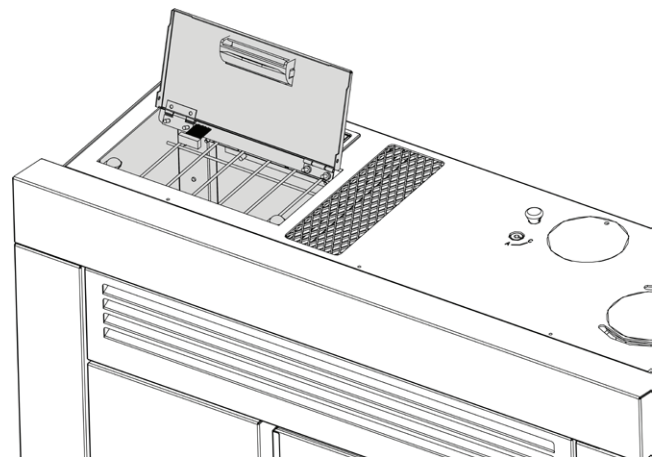
**UNI EN 303-5** mit folgenden Eigenschaften: Wassergehalt ≤ 12%, Aschegehalt ≤ 0,5% und unterer Heizwert >17 MJ/kg (im Falle von Kesseln).

Der Hersteller empfiehlt bei seinen Produkten immer Pellets mit einem Durchmesser von 6 mm zu verwenden.

### LAGERUNG DER PELLETS

Um eine reibungslose Verbrennung zu gewährleisten, müssen die Pellets an einem trockenen Ort gelagert werden.

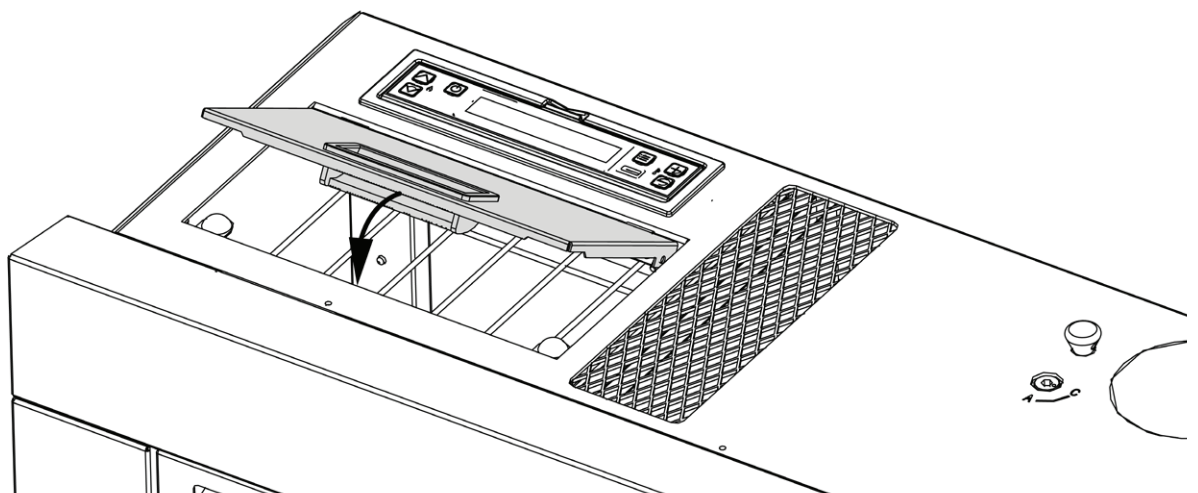
Öffnen Sie den Tankdeckel und füllen Sie die Pellets mithilfe einer Schütte ein.



**DER EINSATZ VON MINDERWERTIGEN PELLETS ODER IRGENDINEM ANDEREN MATERIAL BESCHÄDIGT DIE FUNKTIONEN DES GENERATORS UND KANN DEN VERFALL DER GARANTIE UND DER DAMIT VERBUNDENEN VERANTWORTUNG DES HERSTELLERS BEWIRKEN.**

## PELLETBEHÄLTER

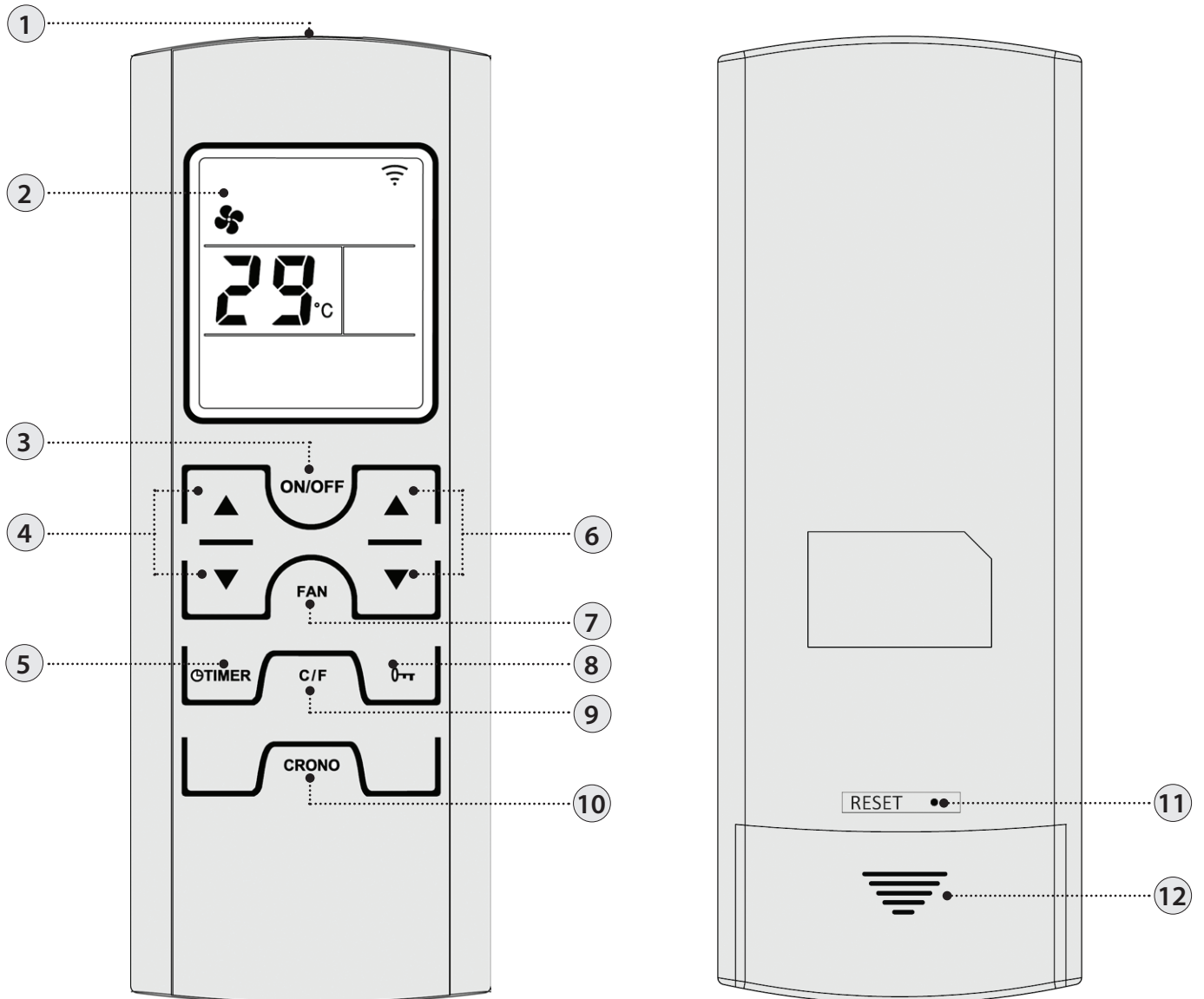
Während des Betriebs des Ofens muss der Deckel des Pelletbehälters immer geschlossen bleiben.



**ES WIRD EMPFOHLEN, DEN SACK NICHT DIREKT AUF DEN OFEN ZU STELLEN, UM DEN TANK ZU LADEN! VERWENDEN SIE IMMER EIN SCHÖPFFASS, UM DEN TANK ZU LADEN; NICHT AN DER TANKDICHTUNG REIBEN ODER GEWICHTE AUF SIE STELLEN. HALTEN SIE DIE AUFLAGEFLÄCHE DER DICHTUNG DES TANKDECKELS IMMER SAUBER. DIE DICHTUNG ÖFTERS ÜBERPRÜFEN. IM FALL EINER ABNUTZUNG DEN FÜR IHR GEBIET AUTORISIERTEN TECHNIKER KONTAKTIEREN.**




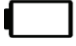

## FERNBEDIENUNG

Mit der Fernbedienung hat man die Möglichkeit, die hauptsächlich Funktionen des Ofens zu regulieren.



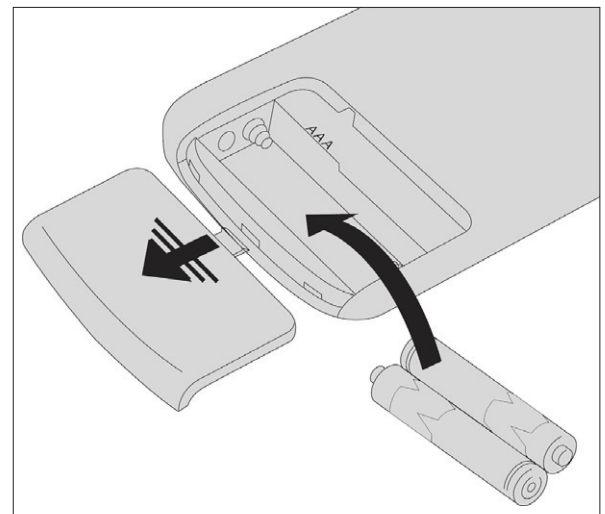
<b>1</b>	Sender	<b>7</b>	Modalität Lüfter wählen
<b>2</b>	Display	<b>8</b>	Tastenfeld sperren
<b>3</b>	On/Off Ofen (3 Sekunden gedrückt halten)	<b>9</b>	Celsius / Fahrenheit
<b>4</b>	Set Leistung	<b>10</b>	Durch einmaligen Druck der Taste ist es möglich, Chrono freizugeben oder zu deaktivieren
<b>5</b>	Einstellung Verzögerung der Abschaltung Die Taste erlaubt, die Abschaltung durch die Programmierung einer Verzögerung zu verzögern. Wenn zum Beispiel die Abschaltung in einer Stunde eingestellt wird, schaltet sich der Ofen automatisch beim Ablauf der eingestellten Zeit ab	<b>11</b>	Reset
<b>6</b>	Set Raumtemperatur	<b>12</b>	Batteriefach

## IKONEN DER FERNBEDIENUNG

	Gewählte Modalität des Lüfters: Blinkend QUIET Eingeschaltet REGULAR		Freigabe Chrono Kontrolllampe eingeschaltet = aktiv Kontrolllampe ausgeschaltet = deaktiviert
<b>OFF TIME</b> <b>6:00</b>	Eingestellte Verzögerung der Abschaltung		Gibt die Übertragung des Funksignals an Ein = während des Funkverkehrs Aus = kein Funkverkehr
	Batterie leer		Tasten gesperrt
<b>P3</b>	Eingestellte Leistungsstufe. Die Leistungsstufe wird statt des Set Raumtemperatur für 3 Sekunden visualisiert, nachdem eine der Tasten Set Leistung (4) gedrückt wurde.		

## EINSETZEN DER BATTERIEN

Den hinteren Deckel des Batteriefachs entfernen, indem man ihn nach unten schiebt. Nr.2 Micro-Batterien AAA einsetzen.  
Die Batterien unter Beachtung der korrekten Polarität (+) und (-) einsetzen.  
Den Deckel des Batteriefachs schließen.



**WENN DIE FERNBEDIENUNG AUFGRUND DER ABWESENHEIT VON BATTERIEN AUSGESCHALTET IST, IST ES MÖGLICH, DEN OFEN ÜBER DAS BEDIENFELD IM OBEREN TEIL DES OFENS ZU STEUERN. BEIM AUSTAUSCHEN DER BATTERIEN IST DIE POLARITÄT ENTSPRECHEND DER SYMBOLE IM BATTERIEFACH DER FERNBEDIENUNG ZU BEACHTEN.**

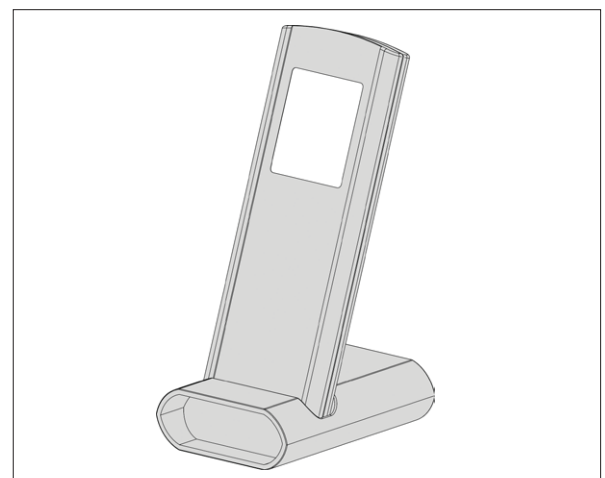


### Respektieren Sie die Umwelt!

Gebrauchte Batterien enthalten umweltschädliche Metalle und müssen daher getrennt in besonderen Behältern entsorgt werden.

## RATSCHLÄGE UND VORSICHTSMASSNAHMEN FÜR DIE VERWENDUNG DER FERNBEDIENUNG

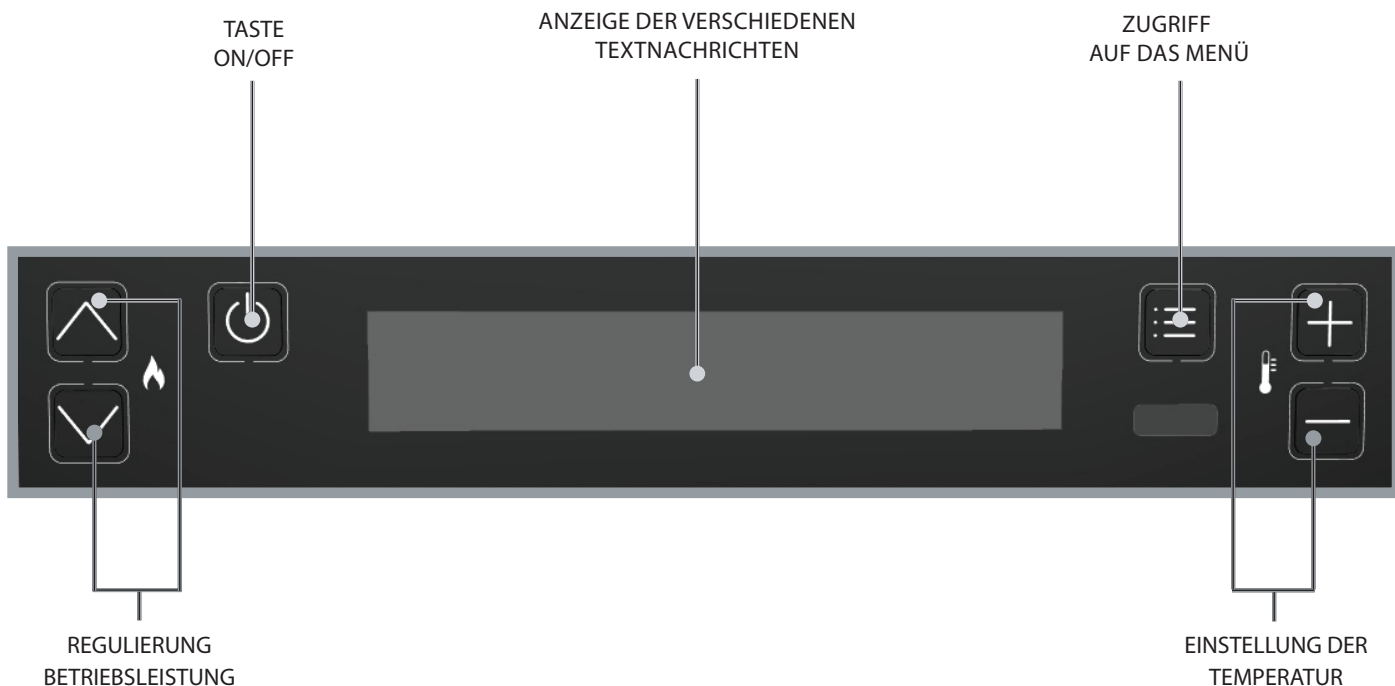
- ♦ Die Batterien entnehmen, wenn sie für längeren Zeitraum nicht verwendet wird.
- ♦ Bei ihrer Verwendung auf den Signalempfänger des Ofens richten.
- ♦ Die Fernbedienung mit Vorsicht behandeln. Wenn sie nicht verwendet wird, auf die serienmäßig mitgelieferte Basis abstellen.
- ♦ Die Fernbedienung soll nicht direktem Sonnenlicht ausgesetzt oder in der Nähe von Wärmequellen gelassen werden.
- ♦ Die Qualität des Signals kann durch andere IR-Quellen beeinflusst werden.



**DIE FERNBEDIENUNG IST MIT EINEM DISPLAY LCD MIT HINTERGRUNDBELEUCHTUNG AUSGESTATTET. DIE DAUER DER HINTERGRUNDBELEUCHTUNG BETRÄGT AB DEM LETZTEN DRUCK EINER TASTE 20 SEKUNDEN. DAS DISPLAY SCHALTET SICH NACH EINER BESTIMMTEN ZEIT AUS, UM DEN BATTERIEVERBRAUCH ZU VERMINDERN (MODALITÄT ENERGIEEINSPARUNG).**

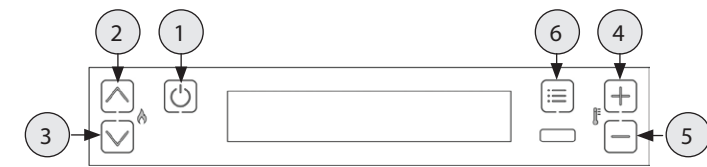
**DIE FUNKTIONEN DER FERNBEDIENUNG WERDEN DURCH ENTFERNEN DER FERNBEDIENUNG VON DER BASIS (ODER DURCH EINEN LÄNGEREN TASTENDRUCK) WIEDER AKTIVIERT.**

## BEDIENFELD

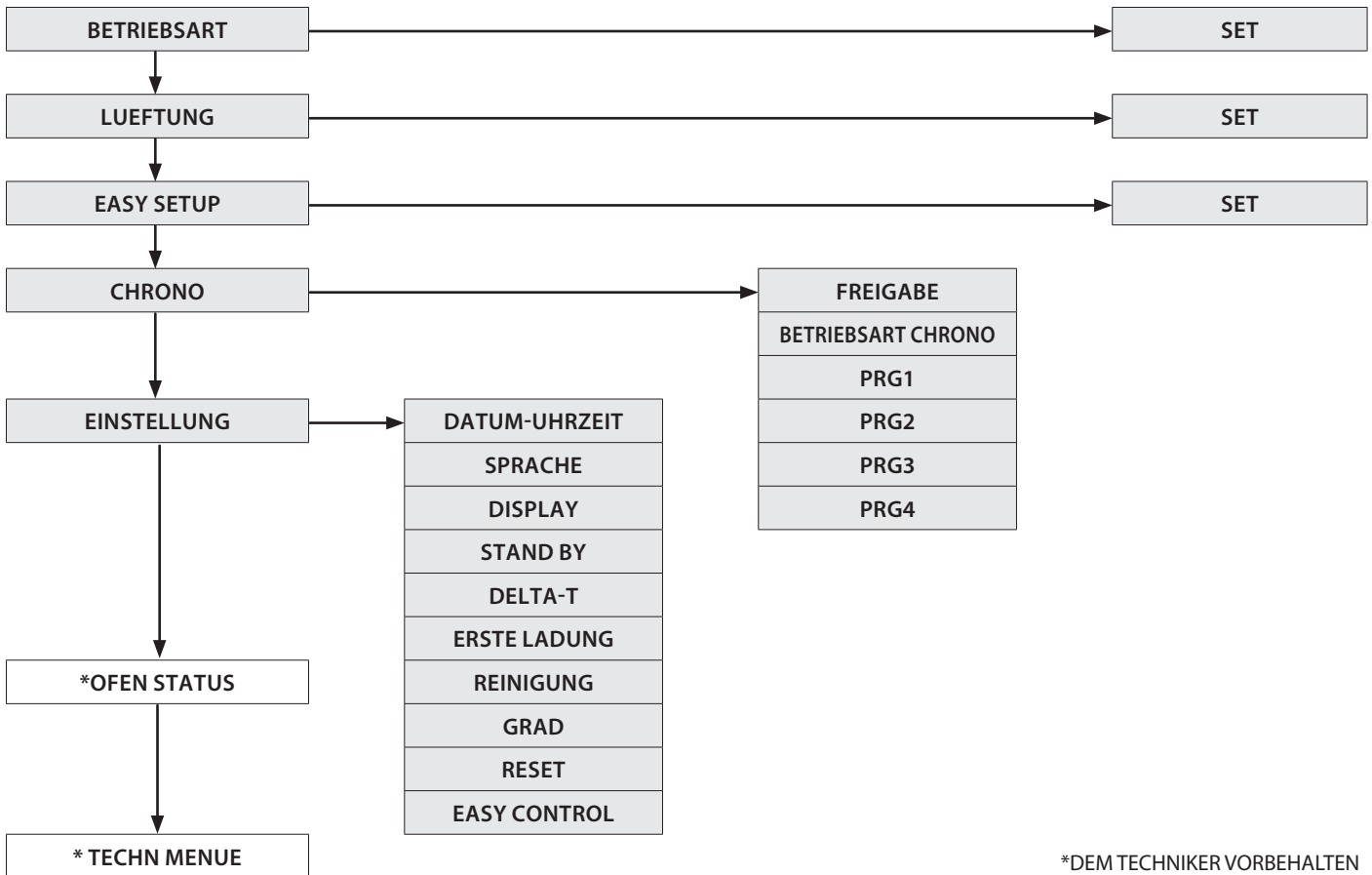


LEGENDE IKONEN			
	Zeigt das Vorliegen eines Alarms an. Ausgeschaltet: Zeigt die Abwesenheit von Alarmen an Eingeschaltet: Zeigt das Vorliegen eines Alarms an		Gibt den Zustand der wöchentlichen Programmierung an Ausgeschaltet: Deaktiviert. Eingeschaltet: Aktiviert.
<b>BT</b>	Nicht in Gebrauch	<b>WI-FI</b>	Nicht in Gebrauch
	Zeigt den Kontakt des zusätzlichen externen Thermostats an. Geschlossener Kontakt: Der Kontakt des zusätzlichen externen Thermostats ist geschlossen. Offener Kontakt: Der Kontakt des zusätzlichen externen Thermostats ist offen.  (Ikone nur sichtbar, wenn in BETRIEBSART auf "AUX" eingestellt ist)	<b>STBY</b>	Ikone Funktion STAND BY Ausgeschaltet: Deaktiviert. Eingeschaltet: Aktiviert.
	Gibt die Leistung des Ofens an. Aufleuchtende Flamme: Stabile Leistung. Blinkende Flamme, die Leistung wird erhöht oder vermindert. P-, gefolgt von einer Nummer, zeigt die reale Leistung der Maschine an.		Nicht in Gebrauch.
	Gibt den Betrieb des Ventilators an. Ausgeschaltet = Belüftung nicht aktiv. Eingeschaltet = Belüftung aktiv. Blinkend= Lüftung aktiv in Betriebsart QUIET		Zeigt die Funktion VERZOEGERTES ABSCHALTEN  Eingeschaltet = Verzögertes Abschalten aktiv Ausgeschaltet = Verzögertes Abschalten nicht aktiv

## ALLGEMEINES MENÜ



- ① Taste Zurück - Ausgang
- ② ③ Parameter: folgender (3); vorhergehender (2)
- ④ ⑤ Änderung der Daten der Einstellung: Erhöhen (4); senken (5)
- ⑥ Bestätigung - Zugang zum Menü



\*DEM TECHNIKER VORBEHALTEN

## ALLGEMEINE WARNHINWEISE

Während der ersten Zündungen des Produkts zu befolgende Ratschläge: In den ersten Betriebsstunden können durch den normalen Prozess des "Temperatureinlaufs" Dämpfe und Gerüche entstehen. Während dieses Prozesses, der je nach Produkt von unterschiedlicher Dauer ist, wird empfohlen:

- ♦ Den Raum gut lüften
- ♦ Falls vorhanden, eventuelle Teile aus Majolika oder Naturstein von der Oberseite des Produkts entfernen
- ♦ Das Produkt bei der maximalen Leistung und Temperatur aktivieren
- ♦ Einen längeren Aufenthalt in der Umgebung vermeiden
- ♦ Die Oberflächen des Produkts nicht berühren

Anmerkungen:

Der Prozess ist nach mehreren Heiz-/Kühlzyklen abgeschlossen. Zur Verbrennung dürfen keine anderen als die in der Anleitung angegebenen Elemente oder Stoffe verwendet werden.

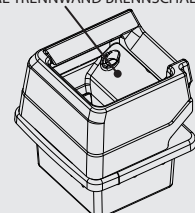
Vor der Zündung des Produkts müssen die folgenden Prüfungen durchgeführt werden:

- ♦ Falls der Anschluss an eine Hydraulikanlage vorgesehen ist, muss diese in allen ihren Teilen vollständig und funktionsfähig sein und den Anweisungen im Handbuch des Produkts und den geltenden Vorschriften entsprechen.
- ♦ Der Pellet-Behälter muss vollständig gefüllt sein
- ♦ Die Brennkammer und die Brennschale müssen sauber sein
- ♦ Den hermetischen Verschluss der Feuertüre, des Aschekastens und des Pellet-Behälters (falls in der hermetischen Ausführung vorhanden) prüfen, die geschlossen und frei von Fremdkörpern in Übereinstimmung mit den Elementen und Dichtungen sein müssen.
- ♦ Kontrollieren, dass das Stromversorgungskabel richtig angeschlossen ist
- ♦ Der Schalter (falls vorhanden) muss auf Position "1" gestellt sein.



**DER BETRIEB DES GERÄTS OHNE TRENNWAND BZW. FLAMMSCHUTZ (SIEHE NEBENSTEHENDE ABBILDUNG) IST VERBOTEN. DAS ENTFERNEN BEINTRÄCHTIGT DIE SICHERHEIT DES PRODUKTS UND BEWIRKT DEN SOFORTIGEN VERFALL DER GARANTIE. FORDERN SIE IM FALLE VON VERSCHLEISS ODER VERSCHLECHTERUNG DEN AUSTAUSCH DES EINZELTEILS BEI DEM KUNDENDIENSTSERVICE AN (DER AUSTAUSCH FÄLLT NICHT UNTER DIE GARANTIE DES PRODUKTS, DA ES SICH UM EIN VERSCHLEISSTEIL HANDELT).**

OBERE TRENNWAND BRENNSCHALE



## EINSTELLUNGEN FÜR DIE ERSTE ZÜNDUNG

Sobald das Stromkabel an der Rückseite des Generators angeschlossen ist, den Schalter (falls vorhanden) auf Position (I) stellen. Der Schalter dient zur Stromversorgung der Platine des Generators.

### DATUM-UHRZEIT

Dieses Menü erlaubt, die Uhrzeit und das Datum einzustellen.

#### BEDIENUNGSVERFAHREN

- ♦ Die Taste 6 drücken.
- ♦ Die Taste 3 bis EINSTELLUNG drücken und mit der Taste 6 bestätigen.
- ♦ Mit dem Druck der Taste 6 DATUM-UHRZEIT bestätigen und die Tasten 4 und 5 für die Zuordnung des Tages verwenden.
- ♦ Mit dem Druck der Taste 6 fortfahren.
- ♦ Mit der Taste 4 oder 5 einstellen und mit Taste 6 weitergehen, um Tag, Stunde, Minute, Datum, Monat, Jahr einzustellen.
- ♦ Zum Bestätigen die Taste 6 drücken; die Taste 1 drücken, um die vorherigen Menüs bis zum anfänglichen Status zu durchlaufen.

### SPRACHE

Dieses Menü erlaubt, die bevorzugte Sprache einzustellen.

Die verfügbaren Sprachen sind:

Italienisch - Englisch - Deutsch - Französisch - Spanisch - Portugiesisch - Dänisch - Estnisch - Kroatisch - Slowenisch - Holländisch - Polnisch - Tschechisch.

#### BEDIENUNGSVERFAHREN

- ♦ Die Taste 6 drücken.
- ♦ Die Taste 3 bis EINSTELLUNG drücken und mit der Taste 6 bestätigen.
- ♦ Die Taste 3 bis SPRACHE drücken und mit der Taste 6 bestätigen.
- ♦ Die Sprache mit den Tasten 4 oder 5 wählen.
- ♦ Zum Bestätigen die Taste 6 drücken; die Taste 1 drücken, um die vorherigen Menüs bis zum anfänglichen Status zu durchlaufen.

### GRAD

Dieses Menü erlaubt, die Maßeinheit der Temperatur einzustellen. Der voreingestellte Wert ist °C.

#### BEDIENUNGSVERFAHREN

- ♦ Die Taste 6 drücken.
- ♦ Die Taste 3 bis EINSTELLUNG drücken und mit der Taste 6 bestätigen.
- ♦ Die Taste 3 bis GRAD drücken und mit der Taste 6 bestätigen.
- ♦ Die Tasten 4 -5 verwenden, um Celsius oder Fahrenheit zu wählen.
- ♦ Zum Bestätigen die Taste 6 drücken; die Taste 1 drücken, um die vorherigen Menüs bis zum anfänglichen Status zu durchlaufen.

#### FEHLZÜNDUNG



**DER ERSTE ZÜNDVERSUCH KÖNNTE SCHEITERN, DA DIE SCHNECKE NOCH LEER IST UND DIE BRENNSCHALE NICHT IMMER RECHTZEITIG MIT EINER FÜR DIE NORMALE ZÜNDUNG AUSREICHENDEN MENGE PELLETS BESCHICKT. WENN DAS PROBLEM NACH EINIGEN MONATEN BETRIEB AUFTRITT, IST ZU KONTROLLIEREN, OB DIE IN DER BETRIEBSANLEITUNG DES OFENS ANGEGEBENEN REGELMÄSSIGEN REINIGUNGEN RICHTIG KORREKT WURDEN**



**ZUR ZÜNDUNG KEINE ENTFLAMMBARE FLÜSSIGKEIT VERWENDEN!  
BEIM EINFÜLLEN DEN PELLET-SACK NICHT MIT DEM HEISSEN OFEN IN BERÜHRUNG BRINGEN!  
IM FALLE STÄNDIGER FEHLZÜNDUNGEN EINEN AUTORISIERTEN TECHNIKER RUFEN.**



## FUNKTIONSWEISE UND LOGIK

### ZUENDUNG

Drücken Sie nach der Prüfung der oben aufgelisteten Punkte die Taste 1 für drei Sekunden, um den Ofen zu zünden. Für die Phase der Zündung stehen 15 Minuten zur Verfügung, in denen die Anwesenheit der Flamme besteht. Bei Erreichen der Kontrolltemperatur, unterbricht der Ofen die Phase der Zündung und geht auf VORBEREITEN über.

Der Ofen ist werkseitig auf die Betriebsart MANUAL bei Leistung 5 eingestellt.

### VORBEREITUNG

In der Phase der Vorbereitung stabilisiert sich der Ofen durch die progressive Erhöhung der Verbrennung, um dann die Belüftung zu aktivieren und auf BETRIEB überzugehen.

### BETRIEB IN BETRIEBSART MANUAL

In der Betriebsphase bringt sich der Ofen auf die vom Benutzer definierte LEISTUNG und heizt die Umgebung unter Verwendung der vom Benutzer eingestellten LUEFTUNG.

### REGELUNG IN BETRIEBSART TEMPERATURE SET

Diese Betriebsart ermöglicht über das SET RAUMTEMP, die Raumtemperatur einzustellen.

Die Regulierung erfolgt über die Tasten 2 und 3, von 7 bis 37°C.

Wenn der Wert zwischen 07°C-37°C liegt, kontrolliert der Ofen die Raumtemperatur durch die Sonde auf dem Gerät.

Siehe Absatz BETRIEBSART zur weiteren Erläuterung.

### BETRIEBSART AUX

Im Falle, dass man die BETRIEBSART AUX wählt, erfolgt die Temperaturregelung über den Kontakt des zusätzlichen Thermostats und es wird daher die integrierte Temperatursonde ignoriert.

Bei offenem Kontakt (nicht angeregt) bringt sich der Ofen auf das Minimum (oder schaltet sich ab, wenn die Betriebsart STAND BY aktiv ist).

Bei geschlossenem Kontakt (angeregt) funktioniert der Ofen immer mit der eingestellten Leistung.

### EINSTELLUNG SET LEISTUNG

Das Set Leistung besitzt 5 Betriebsstufen. Die Leistung kann durch die Tasten 2 oder 3 geändert werden.

Leistung 1 = niedrigste Stufe - Leistung 5 = höchste Stufe.

Die Änderung wird nach dem Ausgang mit der Taste 1 gespeichert.

### AUTO BLASEN

Während der Betriebsphase führt der Ofen in regelmäßigen Zeitintervallen eine Reinigung der Brennschale, genannt "AUTO BLASEN" aus.

Die Aktivierung dieser Funktion wird auf dem Display mit der bezüglichen Meldung visualisiert. Während dem "AUTO BLASEN" wird das Laden der Pellets verlangsamt und der Rauchgasmotor verstärkt.

Nach Ende der Phase der Reinigung kehrt der Ofen zum Betrieb unter normalen Betriebsbedingungen zurück.

### ABSCHALTUNG

Drei Sekunden lang Taste 1 drücken.

Danach geht das Gerät automatisch auf die Ausschaltphase über und sperrt die Pelletzufuhr.

Der Rauchgasmotor und der Motor des Warmluftgebläses bleiben solange in Betrieb, bis die Temperatur des Ofens unter den Sicherheitsgrenzwert sinkt.

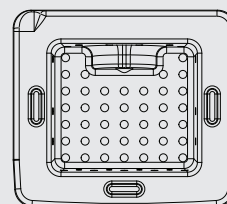
### ERNEUTE ZÜNDUNG

Die erneute Zündung des Ofens ist nur möglich, wenn die Rauchgastemperatur unter einem festgelegten Grenzwert liegt und wenn eine Mindestsicherheitszeit abgelaufen ist.



**VERSICHERN SIE SICH, DASS DER BRENNSCHALENBODEN FREI VON RÜCKSTÄNDEN ODER VERKRUSTUNGEN IST. DIE LÖCHER IM BODEN MÜSSEN VÖLLIG FREI SEIN, UM EINE EINWANDFREIE VERBRENNUNG SICHERZUSTELLEN. ÜBER DIE FUNKTION "EASY SETUP" KANN DIE VERBRENNUNG AN DIE BESCHRIEBENEN ANFORDERUNGEN ANGEPAST WERDEN.**

BRENNSCHALENBODEN



## BETRIEBSART

Dieses Menü ermöglicht die Einstellung der Betriebslogik der Maschine für die verwendete Leistung.  
Range: (MANUAL, TEMPERATURE SET, AUX)

Durch die Wahl der Betriebsart MANUAL kann der Benutzer den Grad der abgegebenen Wärmeleistung und den Typ von LUEFTUNG je nach den eigenen Bedürfnissen wählen.

Der Ofen arbeitet nur gemäß den vom Benutzer festgelegten Einstellungen.

Durch die Wahl der Betriebsart TEMPERATURE SET kann der Benutzer die Temperatur, die er in den Räumen wünscht, die zu verwendende Leistung und LUEFTUNG festlegen.

Der Ofen steuert die Raumtemperatur über eine Sonde am Gerät. Nach Erreichen der eingestellten Temperatur vermindert der Ofen automatisch die Leistung, garantiert einen optimalen Komfort und reduziert den Verbrauch an Pellets: Dieser Prozess wird "Modulation" genannt.

Durch die Wahl der Betriebsart AUX kann der Benutzer den Grad der abgegebenen Leistung und den Typ von LUEFTUNG wählen.

Der Ofen regelt seinen Betrieb auf der Grundlage des externen Thermostats TA.

Wenn der Kontakt geschlossen ist, arbeitet der Ofen entsprechend den eingestellten Werten; wenn der Kontakt geöffnet ist, geht der Ofen in modulierenden Betrieb auf das Minimum (oder in Abschaltung, wenn die Funktion STAND BY aktiv ist).

### BEDIENUNGSVERFAHREN

- Die Taste 6 drücken.
- Die Taste 3 bis BETRIEBSART drücken und mit der Taste 6 bestätigen.
- Die Tasten 4 -5 verwenden, um die gewünschte BETRIEBSART einzustellen.
- Zum Bestätigen die Taste 6 drücken; die Taste 1 drücken, um die vorherigen Menüs bis zum anfänglichen Status zu durchlaufen.

## LUEFTUNG

Diese Funktionalität nutzt das **PRO AIR SETUP**, das es erlaubt, die Lüftung auf 3 Stufen einzustellen: QUIET, REGULAR, BOOST.

- QUIET: Die Lüftung sorgt für einen optimalen akustischen Komfort. Die Lüfter laufen mit reduzierter Geschwindigkeit.
- REGULAR: Für das bestmögliche Gleichgewicht zwischen Leistung und Komfort. Dies ist die Werkseinstellung.
- BOOST: Wenn man die eingestellte Wärmeleistung des Geräts so schnell wie möglich in den Raum leiten möchte.

### BEDIENUNGSVERFAHREN

- Die Taste 6 drücken.
- Die Taste 3 bis LUEFTUNG drücken und mit der Taste 6 bestätigen.
- Mit den Tasten 4-5 den gewünschten Modus einstellen.
- Zum Bestätigen die Taste 6 drücken; die Taste 1 drücken, um die vorherigen Menüs bis zum anfänglichen Status zu durchlaufen.

	AKUSTISCHER KOMFORT	HEIZGESCHWINDIGKEIT
QUIET	●●●●○	●●●○○
REGULAR	●●●○○	●●●●○
BOOST	●○○○○	●●●●●

Hinweis: Das Gerät ist so ausgelegt, dass es zu jeder Zeit sicher funktioniert.  
Eine Änderung der Lüftungsstufe durch den Benutzer könnte in bestimmten Fällen keine merklichen Auswirkungen auf die Regelung haben.

## EASY SETUP

Das volumetrische Gewicht des Pellets ist das Verhältnis zwischen dem Gewicht und dem Volumen des Pellets. Dieses Verhältnis kann sich bei gleichbleibender Qualität des Pellets ändern. Unter Verwendung der Funktion EASY SETUP hat man die Möglichkeit, die Dosierung der Pellets durch Erhöhung oder Verringerung der voreingestellten Werte zu ändern.

Die im Programm des Ofens verfügbaren Werte gehen von "- 3" bis "+ 3"; alle Öfen werden bei der Produktion mit dem optimalen Wert, der 0 beträgt, geeicht.

Wenn eine übermäßige Ablagerung in der Brennschale festgestellt werden sollte, empfiehlt man, im Programm EASY SETUP den Wert um eine Einheit auf "- 1" zu senken; warten Sie den folgenden Tag ab und falls keine Verbesserung eintreten sollte, weiterhin bis zu maximal "- 3" senken. Im Falle, dass sich stattdessen die Notwendigkeit ergeben sollte, die Dosierung der Pellets zu erhöhen, empfehlen wir Ihnen, vom Wert der Werkeinstellung "0" auf "+ 1, + 2, + 3", je nach Bedarf, überzugehen.

### BEDIENUNGSVERFAHREN

- ♦ Die Taste 6 drücken.
- ♦ Die Taste 3 bis EASY SETUP drücken und mit der Taste 6 bestätigen.
- ♦ Die Tasten 4 -5 verwenden, um den Bereich einzustellen.
- ♦ Zum Bestätigen die Taste 6 drücken; die Taste 1 drücken, um die vorherigen Menüs bis zum anfänglichen Status zu durchlaufen.

ÜBERMÄSSIGE ABLAGERUNG VON PELLETS IN DER BRENNSCHALE			NORMALE FUNKTIONSWEISE	GERINGE ABLAGERUNG VON PELLETS IN DER BRENNSCHALE		
-3	-2	-1	0	+1	+2	+3
DRITTER BEREICH DER VERRINGERUNG, FALLS DIE ERSTEN BEIDEN NICHT AUSREICHEND SEIN SOLLTEN	ZWEITER BEREICH DER VERRINGERUNG, FALLS DER ERSTE NICHT AUSREICHEND SEIN SOLLTE	ERSTER BEREICH DER VERRINGERUNG (FÜR 1 TAG TESTEN)	OPTIMALER WERKEINSTELLUNGSWERT	ERSTER BEREICH DER ERHÖHUNG	ZWEITER BEREICH DER ERHÖHUNG, FALLS DER ERSTE NICHT AUSREICHEND SEIN SOLLTE	DRITTER BEREICH DER ERHÖHUNG, FALLS DIE ERSTEN BEIDEN NICHT AUSREICHEND SEIN SOLLTEN

**Hinweis:** Für den Fall, dass diese Einstellungen das Problem der Ablagerungen der Pellets in der Brennschale nicht lösen sollten, bitten wir Sie, mit dem nächstliegenden Kundendienstzentrum Kontakt aufzunehmen.

## CHRONO

Diese Funktion erlaubt, die automatische Zündung oder Abschaltung des Ofens zu programmieren.

Werkseitig ist CHRONO deaktiviert.

Die Chrono-Funktion ermöglicht die Programmierung von 4 Zeitspannen innerhalb eines Tages, die für alle Wochentage zu benutzen sind. **In jeder Zeitspanne können die Uhrzeit der Zündung und Abschaltung, die Tage der Benutzung der programmierten Zeitspanne, die gewünschte Temperatur (wenn die Betriebsart TEMPERATURE SET verwendet wird) und das Set Leistung eingestellt werden. Die Einstellung des laufenden Tags und der Uhrzeit ist grundlegend für die korrekte Funktionsweise des Chrono.**

### Empfehlungen

Vor der Verwendung der Funktion Chrono ist es notwendig, den laufenden Tag und die laufende Uhrzeit einzustellen, daher zu prüfen, ob die im Unterkapitel "DATUM/UHRZEIT" aufgeführten Punkte befolgt wurden. Für die korrekte Funktionsweise der Funktion Chrono ist außer ihrer Programmierung auch ihre Aktivierung erforderlich. Die 4 Zeitspannen können sich durch die Einstellung der Uhrzeiten von Zündung und Abschaltung überlappen. Man erhält so eine Kombination von Uhrzeiten, in denen es möglich ist, verschiedene Temperaturen und Leistungen einzustellen, ohne den Betriebszustand des Ofens zu beeinträchtigen.

**ANMERKUNG:** Im Falle, dass Zeitspannen vorhanden sind, die sich überlappen, bleibt das Produkt bis zur entferntesten Uhrzeit der Abschaltung eingeschaltet.

### FREIGABE

Ermöglicht die Aktivierung/Deaktivierung von Chrono und den verschiedenen Zeitspannen des Ofens.

### BEDIENUNGSVERFAHREN

- ♦ Die Taste 6 drücken.
- ♦ Die Taste 3 bis CHRONO drücken und mit der Taste 6 bestätigen.
- ♦ Mit der Taste 6 FREIGABE bestätigen.
- ♦ Die Tasten 4 -5 verwenden, um freizugeben (ON) oder zu sperren (OFF)
- ♦ Zum Bestätigen die Taste 6 drücken; die Taste 1 drücken, um die vorherigen Menüs bis zum anfänglichen Status zu durchlaufen.

### BETRIEBSART CHRONO

Erlaubt zu wählen, mit welcher BETRIEBSART sich der Ofen in den eingestellten Zeitspannen von Chrono aktiviert, indem zwischen Folgendem gewählt wird: MANUAL, TEMPERATURE SET, AUX

### BEDIENUNGSVERFAHREN

- ♦ Die Taste 6 drücken.
- ♦ Die Taste 3 bis CHRONO drücken und mit der Taste 6 bestätigen.
- ♦ Die Taste 3 bis BETRIEBSART drücken und mit der Taste 6 bestätigen.
- ♦ Mit den Tasten 4-5 den gewünschten Modus einstellen.
- ♦ Zum Bestätigen die Taste 6 drücken; die Taste 1 drücken, um die vorherigen Menüs bis zum anfänglichen Status zu durchlaufen.

## PRG 1-4

Prg x erlaubt, die Uhrzeit der Zündung und Abschaltung, die Tage der Benutzung der programmierten Zeitspanne, die gewünschte Temperatur und das Set Leistung eingestellt werden. Die Einstellung des laufenden Tags und der laufenden Uhrzeit ist grundlegend für die korrekte Funktionsweise des Chrono.

### BEDIENUNGSVERFAHREN

- Die Taste 6 drücken.
- Die Taste 3 bis CHRONO drücken und mit der Taste 6 bestätigen.
- Die Taste 3 bis PRG 1-4 drücken und mit der Taste 6 bestätigen.
- Die Tasten 4-5 verwenden, um das gewünschten Einstellungen vorzunehmen.
- Zum Bestätigen die Taste 6 drücken; die Taste 1 drücken, um die vorherigen Menüs bis zum anfänglichen Status zu durchlaufen.

CHRONO	>	FREIGABE	>	PRG 1	ON/OFF	Freigabe/Sperre des PRG 1
		∨		PRG 2	ON/OFF	Freigabe/Sperre des PRG 2
		∨		PRG 3	ON/OFF	Freigabe/Sperre des PRG 3
		∨		PRG 4	ON/OFF	Freigabe/Sperre des PRG 4
		∨				
		BETRIEBSART CHRONO	>	MANUAL/ TEMPERATURE SET / AUX	-	Set Betriebsart Chrono
		∨				
		PRG1	>	START PRG1	OFF-00:00-23:50	Uhrzeit Zündung PRG1
		∨		STOP PRG1	OFF-00:00-23:50	Uhrzeit Abschaltung PRG1
		∨		MONTAG...SONNTAG	ON/OFF	Freigabe/Sperre der Tage des PRG1
		∨		*EINSTELLUNG PRG1	07- 37 °C	Set Raumtemp PRG1
		∨		LEISTUNG PRG1	1-5	Set Leistung PRG1
		∨				
		PRG2	>	START PRG2	OFF-00:00-23:50	Uhrzeit Zündung PRG2
		∨		STOP PRG2	OFF-00:00-23:50	Uhrzeit Abschaltung PRG2
		∨		MONTAG...SONNTAG	ON/OFF	Freigabe/Sperre der Tage des PRG2
		∨		*EINSTELLUNG PRG2	07- 37 °C	Set Raumtemp PRG2
		∨		LEISTUNG PRG2	1-5	Set Leistung PRG2
		∨				
		PRG3	>	START PRG3	OFF-00:00-23:50	Uhrzeit Zündung PRG3
		∨		STOP PRG3	OFF-00:00-23:50	Uhrzeit Abschaltung PRG3
		∨		MONTAG...SONNTAG	ON/OFF	Freigabe/Sperre der Tage des PRG3
		∨		*EINSTELLUNG PRG3	07- 37 °C	Set Raumtemp PRG3
		∨		LEISTUNG PRG3	1-5	Set Leistung PRG3
		∨				
		PRG4	>	START PRG4	OFF-00:00-23:50	Uhrzeit Zündung PRG4
		∨		STOP PRG4	OFF-00:00-23:50	Uhrzeit Abschaltung PRG4
		∨		MONTAG...SONNTAG	ON/OFF	Freigabe/Sperre der Tage des PRG4
		∨		*EINSTELLUNG PRG4	07- 37 °C	Set Raumtemp PRG4
		∨		LEISTUNG PRG4	1-5	Set Leistung PRG4

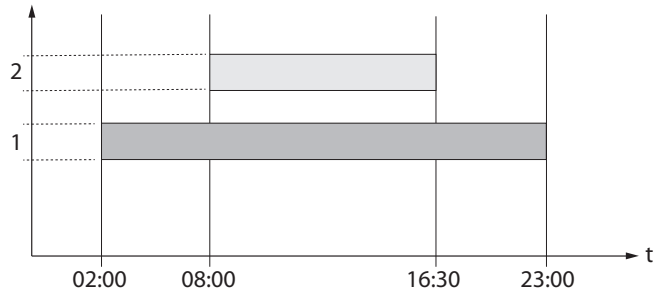
\* Nur bei Betriebsart AUTOMATIC



WENN DER WÖCHENTLICHE PROGRAMMIERER AUF DEM DISPLAY DER FUNKSTEUERUNG AKTIV IST, WIRD DIE BEZÜGLICHE IKONE SEITLICH VISUALISIERT

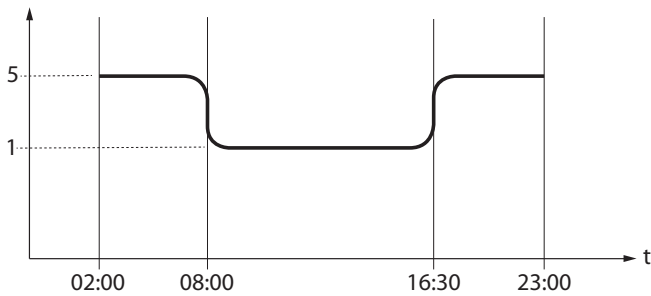


## BEISPIEL ZEITSPANNE CHRONO



## MANUAL

Leistung



Zeitspanne 1

Start 02:00  
Stop 23:00

Leistung 5



Zeitspanne 2

Start 08:00  
Stop 16:30

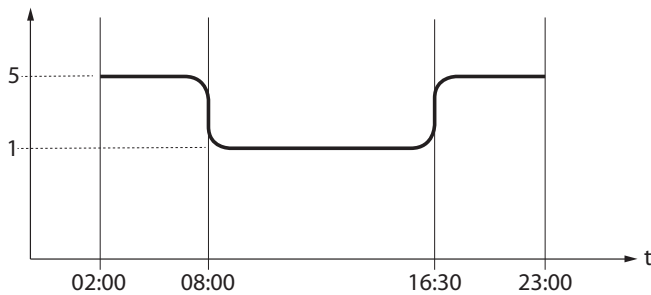
Leistung 1



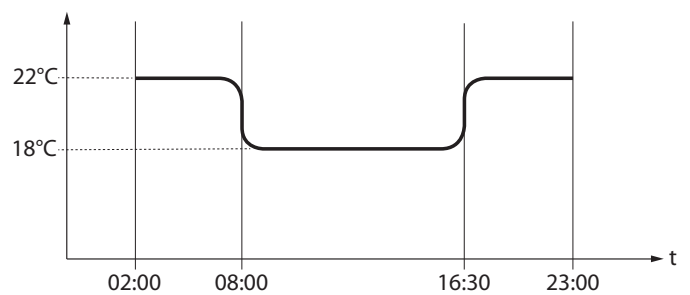
Ofenregelung

## TEMPERATURE SET

Leistung



Set Raumtemp



Zeitspanne 1

Start 02:00 - Stop 23:00

Leistung 5 - Set Temperatur 22 °C



Zeitspanne 2

Start 08:00 - Stop 16:30

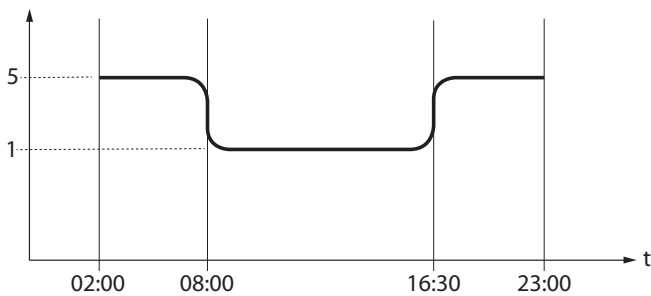
Leistung 1 - Set Temperatur 18 °C



Ofenregelung

## AUX

Leistung



Zeitspanne 1

Start 02:00  
Stop 23:00

Leistung 5



Zeitspanne 2

Start 08:00  
Stop 16:30

Leistung 1



Ofenregelung, wenn Kontakt TA geschlossen

## EINSTELLUNG

- DATUM-UHRZEIT
- SPRACHE
- GRAD

SIEHE KAPITEL: EINSTELLUNGEN VOR DER ZÜNDUNG

## DISPLAY

Dieses Menü erlaubt, die Lichtstärke des Displays zu regulieren. Die möglichen Werte gehen von OFF, 1 bis 20. Wenn OFF eingestellt wird, liegt die maximale Intensität der Hinterbeleuchtung des Displays vor und schaltet sich nach einer Verzögerung von 60 Sekunden aus. Die Hinterbeleuchtung schaltet sich mit dem Druck einer Taste oder im Falle, dass der Ofen sich im Alarmzustand befindet erneut ein.

### BEDIENUNGSVERFAHREN

- ♦ Die Taste 6 drücken.
- ♦ Die Taste 3 bis EINSTELLUNG drücken und mit der Taste 6 bestätigen.
- ♦ Fortfahren, indem die Taste 3 bis DISPLAY gedrückt und mit der Taste 6 bestätigt wird.
- ♦ Mit den Tasten 4-5 die gewünschte Intensität einstellen.
- ♦ Zum Bestätigen die Taste 6 drücken; die Taste 1 drücken, um die vorherigen Menüs bis zum anfänglichen Status zu durchlaufen.

## STAND BY

Die Funktion STAND BY wird verwendet, wenn ein umgehendes Abschalten des Ofens statt einer Modulation der Leistung gewünscht ist.

### BEDIENUNGSVERFAHREN

- ♦ Die Taste 6 drücken.
- ♦ Die Taste 3 bis EINSTELLUNG drücken und mit der Taste 6 bestätigen.
- ♦ Fortfahren, indem die Taste 3 bis STAND BY gedrückt und mit der Taste 6 bestätigt wird.
- ♦ Die Tasten 4 -5 verwenden, um freizugeben (ON) / zu sperren (OFF).
- ♦ Zum Bestätigen die Taste 6 drücken; die Taste 1 drücken, um die vorherigen Menüs bis zum anfänglichen Status zu durchlaufen.

## FUNKTION STAND BY AUF ON EINGESTELLT

Im Falle, dass die Funktion STAND BY aktiviert ist (ON), wenn die Raumtemperatur den Wert von SET RAUMTEMP + DELTA T OFF übersteigt, bringt sich der Ofen nach einer im Werk voreingestellten Verzögerung in die Phase des Abschaltens und visualisiert dabei STAND BY. Wenn die Raumtemperatur unter dem SET RAUMTEMP - DELTA T ON liegt und nach einer eventuellen Zeit der Abkühlung, erfolgt eine erneute Zündung des Ofens.

## FUNKTION STAND BY AUF OFF (WERKSEINSTELLUNG)

Im Falle, dass die Funktion STAND BY nicht aktiviert ist (OFF) und der Ofen die eingestellte Raumtemperatur übersteigt, bringt er sich durch Modulation auf Mindestbetrieb und visualisiert MODULATION. Wenn die Raumtemperatur unter SET RAUMTEMP liegt, kehrt der Ofen zum Betrieb mit der eingestellten Leistung zurück und visualisiert BETRIEB.

## FUNKTIONSWEISE MIT ZUSÄTZLICHEM THERMOSTAT (OPTIONAL)

### FUNKTION STAND BY AUF OFF EINGESTELLT (WERKSEINSTELLUNG)

Im Falle, dass die Funktion STAND BY nicht aktiviert ist (OFF), wenn der Ofen die auf dem zusätzlichen Thermostat eingestellte Raumtemperatur übersteigt (offener Kontakt), bringt er sich auf Mindestbetrieb und visualisiert MODULATION. Wenn die Raumtemperatur unter dem auf dem zusätzlichen Thermostat eingestellten Set (geschlossener Kontakt) liegt, kehrt der Ofen zum Betrieb mit der eingestellten Leistung zurück und visualisiert BETRIEB.

### FUNKTION STAND BY AUF ON EINGESTELLT

Wenn die Funktion STAND BY aktiviert ist (ON), bringt er sich bei Erreichen der auf dem zusätzlichen Thermostat eingestellten Temperatur (offener Kontakt) nach einer im Werk eingestellten Verzögerung auf Abschaltung, dabei wird STAND BY visualisiert. Wenn die Raumtemperatur unter dem auf dem zusätzlichen Thermostat eingestellten Set liegt (Kontakt geschlossen), schaltet sich der Ofen nach einer eventuellen Abkühlzeit wieder ein.



FÜR EINEN KORREKTEN BETRIEB AUF AUX EINSTELLEN.  
> SIEHE KAPITEL INSTALLATION ZUSÄTZLICHES THERMOSTAT



## DELTA-T

Diese Funktion erlaubt die Einstellung der Grenzwerte der Hysterese für die Zündung (DELTA T ON) und die Abschaltung (DELTA T OFF), die verwendet werden, um ein Intervall zur Regelung zu schaffen, im Falle dass sie nicht von einem externen Thermostat verwaltet werden. Die möglichen Werte für DELTA-T liegen zwischen: 0.5 - 5°C

### BEDIENUNGSVERFAHREN

- ♦ Die Taste 6 drücken.
- ♦ Die Taste 3 drücken, bis EINSTELLUNGEN erscheint, und mit der Taste 6 bestätigen
- ♦ Die Taste 3 drücken, bis DELTA T erscheint, und mit der Taste 6 bestätigen.
- ♦ Mit den Tasten 4-5 auf den gewünschten Wert stellen.
- ♦ Zum Bestätigen die Taste 6 drücken; die Taste 1 drücken, um die vorherigen Menüs bis zum anfänglichen Status zu durchlaufen.

---

## ERSTE LADUNG

Diese Funktion erlaubt das Füllen der Schnecke und erleichtert damit die Phasen der ersten Zündung des Ofens oder im Fall, dass der Pellet-Behälter leer blieb. Versichern Sie sich bei kaltem Ofen und mit Status "OFF", die Pellets in den Tank eingeführt zu haben und die Funktion ERSTE LADUNG zu aktivieren, durch Bestätigung mit OK.

**Um die unterbrechungsfreie Zufuhr abzubrechen, ist es ausreichend, die Taste 1 für 3 Sekunden zu drücken.**

### BEDIENUNGSVERFAHREN

- ♦ Die Taste 6 drücken.
- ♦ Die Taste 3 bis EINSTELLUNG drücken und mit der Taste 6 bestätigen.
- ♦ Fortfahren, indem die Taste 3 bis ERSTE LADUNG gedrückt und mit der Taste 6 bestätigt wird.
- ♦ Die Tasten 4-5 verwenden, um die Freigabe "ON" / die Deaktivierung "OFF" zu wählen
- ♦ Mehrmals die Taste 1 drücken, um zu bestätigen und das Menü zu verlassen.

---

## REINIGUNG

Diese Funktion erlaubt, die normale Reinigung der Brennkammer zu erleichtern, indem Rauchgasventilator aktiviert wird.

Bei kaltem Ofen und in Status "OFF" die Funktion REINIGUNG aktivieren.

Es erscheint die Meldung "REINIGUNG - REINIGUNG DURCHFÜHREN".

Die Feuertüre öffnen und mit dem mitgelieferten Schürhaken die Brennkammer reinigen.

Nach Abschluss der Reinigung die Türe schließen und die Funktion beenden.

### BEDIENUNGSVERFAHREN

- ♦ Die Taste 6 drücken
- ♦ Die Taste 3 bis EINSTELLUNG drücken und mit der Taste 6 bestätigen.
- ♦ Fortfahren, indem die Taste 3 bis REINIGUNG gedrückt und mit der Taste 6 bestätigt wird.
- ♦ Mit dem mitgelieferten Schürhaken die Brennkammer reinigen.
- ♦ Die Taste 1 drücken, um zu beenden und die Rückkehr der Hauptbildschirmseite abwarten.

---

## RESET

Hiermit können alle vom Benutzer einstellbaren Werte auf Werkseinstellung zurückgebracht werden.

### BEDIENUNGSVERFAHREN

- ♦ Die Taste 6 drücken.
- ♦ Die Taste 3 bis EINSTELLUNG drücken und mit der Taste 6 bestätigen.
- ♦ Fortfahren, indem die Taste 3 bis RESET gedrückt und mit der Taste 6 bestätigt wird.
- ♦ Die Tasten 4-5 verwenden, um die Freigabe "ON" / die Deaktivierung "OFF" zu wählen
- ♦ Mehrmals die Taste 1 drücken, um zu bestätigen und das Menü zu verlassen.

---

## EASY CONTROL

Die Funktion erlaubt, zwei Werte einzustellen:

- ♦ OFF (gesperrt - nach Werksvorgaben)
- ♦ ON (freigegeben)

Die Aktivierung (EASY CONTROL = ON) wird bei übermäßiger Bildung von Verbrennungsrückständen und bei Kondensation im Rauchabzugsrohr während des Betriebs mit reduzierten Leistungen empfohlen (siehe Kapitel RAUCHABLEITUNG).

**Achtung! Die Aktivierung der Funktion EASY CONTROL wird nach vorhergehender Überprüfung eines qualifizierten Technikers empfohlen.**

### BEDIENUNGSVERFAHREN

- ♦ Die Taste 6 drücken.
- ♦ Die Taste 3 bis EINSTELLUNG drücken und mit der Taste 6 bestätigen.
- ♦ Mit dem Druck der Taste 3 bis zu EASY CONTROL fortfahren und mit der Taste 6 bestätigen.
- ♦ Die Tasten 4-5 verwenden, um die Freigabe "ON" / die Deaktivierung "OFF" zu wählen
- ♦ Mehrmals die Taste 1 drücken, um zu bestätigen und das Menü zu verlassen.

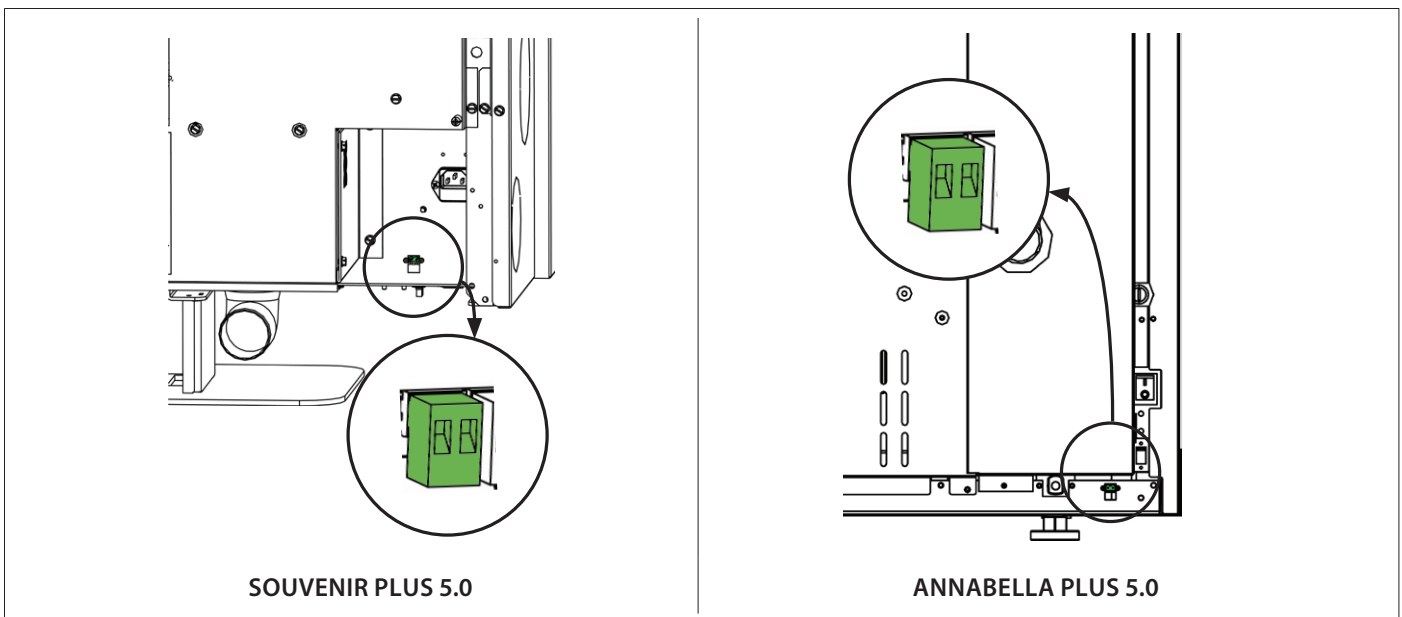
## ZUSÄTZLICHE FUNKTIONEN

### INSTALLATION EINES ZUSÄTZLICHEN THERMOSTATS (OPTIONAL)

Bei diesem Gerät besteht die Möglichkeit, die Raumtemperatur über ein zusätzliches Thermostat zu kontrollieren (optional). Nach der Zündung (die Taste 6 drücken oder über den Chrono-Modus) arbeitet der Ofen, bis er den im Thermostat eingestellten Set erreicht hat und auf dem Display BETRIEB erscheint (geschlossener Kontakt). Die serienmäßige Raumtemperatursonde wird automatisch ignoriert. Nach dem Erreichen der Temperatur durch das Thermostat (offener Kontakt), bringt sich der Ofen auf den Mindestbetrieb und visualisiert MODULATION.

#### BEDIENUNGSVERFAHREN

- ♦ Ein mechanisches oder digitales Thermostat mit Eingangsart „normalerweise geöffnet“ ist erforderlich.
- ♦ Stecker aus der bezüglichlichen Netzsteckdose ziehen.
- ♦ Verbinden Sie unter Bezug auf die seitliche Abbildung die beiden Kabel des Thermostats (Trockenkontakt - nicht 230 V!).
- ♦ Speisen Sie erneut den Ofen.
- ♦ Das SET BETRIEBSART auf AUX einstellen.



**HINWEIS: DIE KLEMME WIRD IM BEUTEL IM INNEREN DES OFENS MITGELIEFERT.**



**DIE INSTALLATION MUSS DURCH FACHPERSONAL BZW. DEN TECHNISCHEN KUNDENDIENST DES HERSTELLERS ERFOLGEN**

### VERZÖGERTES ABSCHALTEN

Das Gerät hat die Möglichkeit, das Ausschalten durch eine programmierte Verzögerung zu verschieben. Zum Beispiel schaltet sich, wenn es 20:00 Uhr ist und das verzögerte Ausschalten auf 1h eingestellt ist, der Ofen automatisch um 21:00 Uhr aus.

Durch anhaltenden Druck der Tastenkombination 2 + 4, hat man Zugang zur Bildschirmseite "VERZÖGERTES ABSCHALTEN" (diese Einstellung kann nur erfolgen, wenn die Maschine sich in VORBEREITUNG oder BETRIEB) befindet.

Durch die Tasten 4 und 5 ist es möglich, die Anzahl der Stunden, nach denen der Ofen sich von selbst auf die Endreinigung bringt, zu erhöhen oder zu verringern.

Die möglichen Stunden gehen von OFF, 1 bis 9.

Durch Druck von P6 wird bestätigt und man kehrt zur Bildschirmseite Home zurück.

Bei 1h vor der eingestellten Abschaltzeit wird die restliche Betriebszeit angezeigt und dabei jede Minute "ABSCHALTUNG IN" und der Wert "STUNDEN xx:xx" visualisiert.

### TASTEN GESPERRT

Die Funktion erlaubt, die Tasten des Displays zu sperren (ähnlich der Mobiltelefone).

Bei der Aktivierung der Funktion erscheint bei jedem Tastendruck die Schrift "TASTEN SPERRE"

Um die Tasten zu sperren, gleichzeitig die Tasten 1 und 5 drücken, bis angezeigt wird: "TASTEN SPERRE"

Um die Tasten freizugeben, gleichzeitig die Tasten 1 und 5 drücken, bis angezeigt wird: "TASTEN FREI"

## REINIGUNG UND WARTUNG

### DIE ANWEISUNGEN IMMER IN GRÖSSTMÖGLICHER SICHERHEIT AUSFÜHREN!

- ♦ Sicherstellen, dass der Stecker des Versorgungskabels herausgezogen ist, da der Generator für das Einschalten programmiert sein könnte.
- ♦ Alle Bauteile des Wärmegenerators müssen abgekühlt sein.
- ♦ Die Asche muss vollständig kalt sein.
- ♦ Im Raum muss während den Vorgängen der Reinigung des Geräts eine ausreichende Luftzirkulation gewährleistet sein.
- ♦ Eine schlechte Reinigung beeinträchtigt die ordnungsgemäße Funktionsweise und die Sicherheit!

## WARTUNG

Für einen einwandfreien Betrieb muss am Generator mindestens einmal im Jahr eine ordentliche Wartung durch einen zugelassenen Techniker vorgenommen werden.

Die regelmäßigen Kontrollen und Wartungsarbeiten müssen immer von spezialisierten und gelernten Technikern gemäß den geltenden Bestimmungen und den Anleitungen in dieser Bedienungs- und Wartungsanleitung durchgeführt werden.



**DIERAUCHABLASSANLAGE, DIERAUCHLEITUNG UND T-VERBINDUNGSSTÜCKE SOWIE DIE INSPEKTIONSABDECKUNGEN UND, FALLS VORHANDEN, BIEGUNGEN UND HORIZONTALE ABSCHNITTE MÜSSEN JEDES JAHR GEREINIGT WERDEN! DIE HÄUFIGKEIT DER REINIGUNG DES GENERATORS SIND RICHTWERTE! DIESE IST ABHÄNGIG VON DER QUALITÄT DER VERWENDETEN PELLETS UND DER HÄUFIGKEIT DER VERWENDUNG. ES KANN PASSIEREN, DASS DIESE ARBEITEN IN GERINGEREN ABSTÄNDEN DURCHFÜHRT WERDEN MÜSSEN**

## REGELMÄSSIGE REINIGUNG IN DER VERANTWORTUNG DES BENUTZERS

Die regelmäßigen Reinigungsvorgänge müssen gemäß dem vorliegenden Gebrauchs- und Wartungshandbuch sorgfältig ausgeführt werden, nachdem die in diesem angegebenen Anweisungen, Prozeduren und Zeitabstände gelesen wurden.

### REINIGUNG DER OBERFLÄCHEN UND VERKLEIDUNG

**Zur Reinigung dürfen niemals abreibende oder chemisch aggressive Reinigungsmittel verwendet werden!**

Die Oberflächen dürfen erst dann gereinigt werden, wenn der Generator und dessen Verkleidung vollständig abgekühlt sind. Für die Instandhaltung der Oberflächen und der Metallteile genügt ein mit Wasser oder Wasser und neutralem Reinigungsmittel befeuchtetes Tuch. Die Nichtbeachtung der Anweisungen kann zur Beschädigung der Oberfläche des Generators führen und Grund für den Verfall der Garantie sein.

### REINIGUNG DES KERAMIKGLASES

**Zur Reinigung dürfen niemals abreibende oder chemisch aggressive Reinigungsmittel verwendet werden!**

Das Keramikglas darf erst dann gereinigt werden, wenn es vollständig kalt ist.

Zur Reinigung des Keramikglases ist es ausreichend, einen trockenen Pinsel und feuchtes Zeitungspapier (Tageszeitung) mit Asche zu verwenden. Verwenden Sie im Falle von sehr schmutzigem Glas ausschließlich spezifisches Reinigungsmittel für Keramikglas. Sprühen Sie ein wenig auf ein Tuch und verwenden Sie es auf dem Keramikglas. Das Reinigungsmittel oder andere Flüssigkeiten dürfen niemals direkt auf Glas oder Dichtungen gesprüht werden!

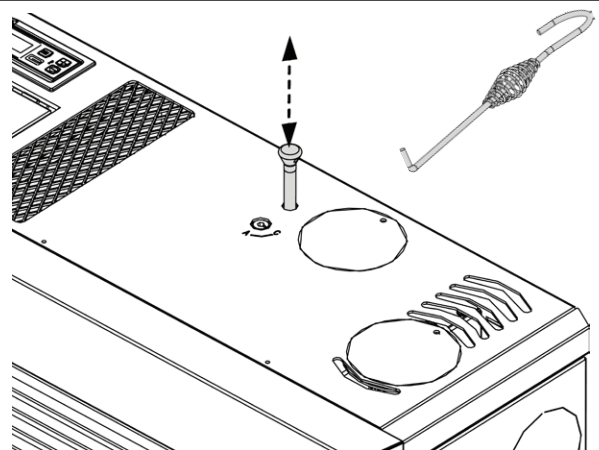
Die Nichtbeachtung der Anweisungen kann zur Beschädigung der Oberfläche des Keramikglases führen und Grund für den Verfall der Garantie sein.

### REINIGUNG DES PELLETT-TANKS

Ist der Tank vollkommen geleert, das Versorgungskabel des Generators herausziehen und zuerst alle Rückstände (Staub, Späne usw.) aus dem Tank vor dem Auffüllen desselben entfernen.

## WÄRMETAUSCHER

Die Reinigung des Wärmetauschers ermöglicht es, eine konstante Wärmeleistung des Generators über die Zeit zu gewährleisten. Dazu genügt es, den im oberen Teil des Generators untergebrachten Schaber zu benutzen, indem mehrmals eine Bewegung von unten nach oben und umgekehrt auszuführen ist. Dieser Vorgang darf nur bei kaltem Generator erfolgen und kann mit dem serienmäßig mitgelieferten Schürhaken durchgeführt werden.

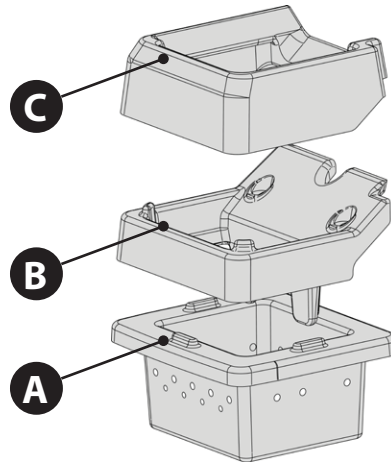


## BRENNSCHALENEINHEIT

Die Brennschaleneinheit besteht aus mehreren Teilen:

Die Brennschale (A), in der physisch die Verbrennung erfolgt, die Rutsche (B) und die Feuerschutzplatte (C).

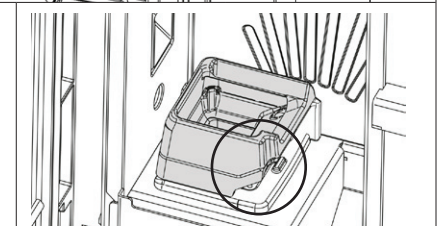
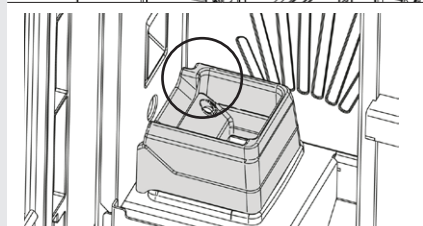
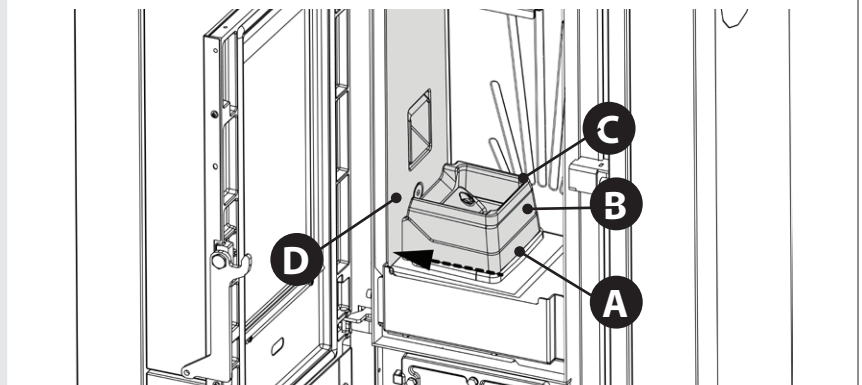
Mit Hilfe des entsprechenden Schürhakens aus der Ausstattung alle in der Brennschale vorhandenen Öffnungen freimachen.



Für die Reinigung muss die Feuerschutzplatte (C), die Rutsche (B) und anschließend die Brennschale (A) erhoben und entfernt werden.

Zur erneuten Montage, die gleichen Vorgänge in umgekehrter Reihenfolge ausführen. Versichern Sie sich immer nach der erneuten Positionierung, dass:

- alle eventuellen Verkrustungen in der Brennschale (A) und der Rutsche (B) beseitigt wurden
- die Rutsche (B) korrekt auf der Brennschale (A) und nicht auf anderer Oberfläche der Brennkammer aufliegt
- die Rutsche (B) gegen die Wand der Feuerstelle (D) geschoben wurde (nach links)

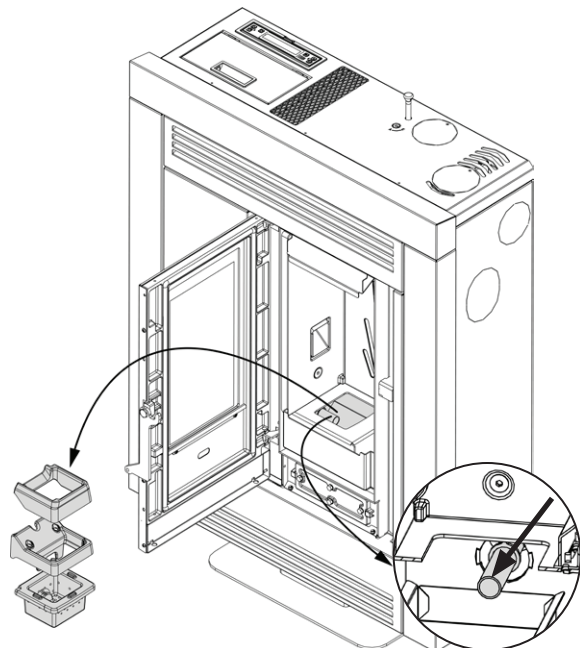


## BRENNKAMMER:

- ♦ Die Brennschaleneinheit vollkommen entfernen.
- ♦ Die Asche der Brennkammer und das Rohr des Zündelements absaugen.
- ♦ Die Einheit erneut in ihre Aufnahme positionieren und gegen die Wand der Feuerstelle schieben.

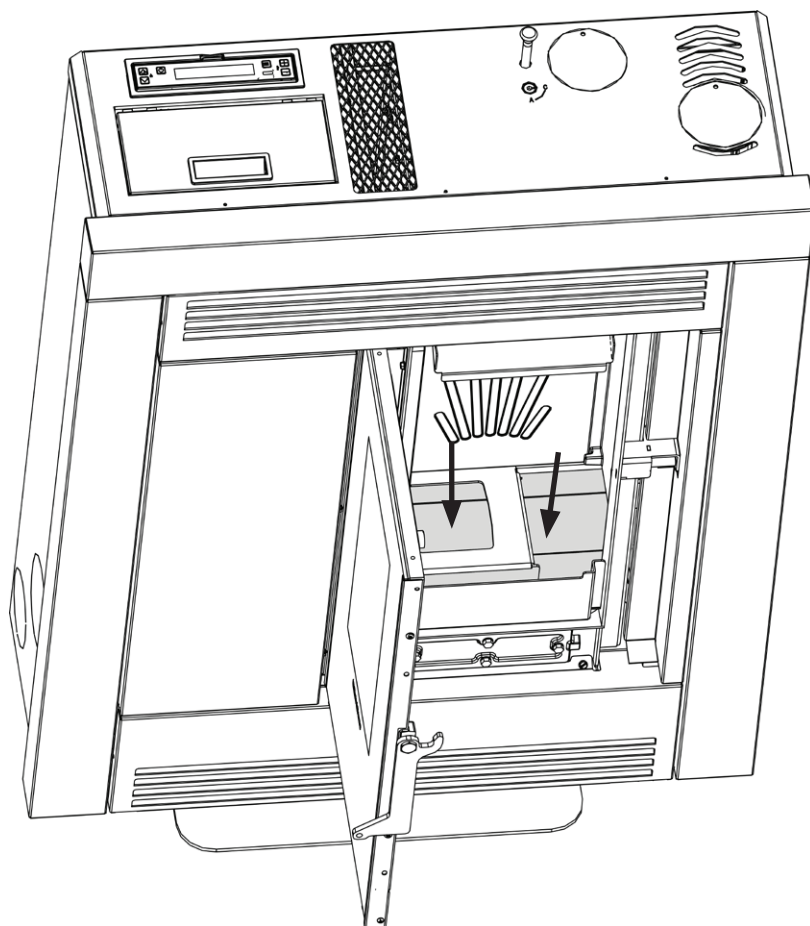
Stellen Sie sicher, dass Sie die Brennschaleneinheit korrekt positioniert haben!

**ANMERKUNG:** Verwenden Sie einen entsprechenden Aschesauger mit geeignetem Behälter für die gesammelte Asche.



## ASCHEKASTEN

- ♦ Die Brennschaleneinheit vollkommen entfernen und dabei von eventuellen Rückständen von Asche entleeren.
- ♦ Die Asche vom Aschekasten absaugen.



**DIE DICHTUNGEN DES PELLETTBEHÄLTERS, DER BRENNSCHALE UND DER FEUERTÜRE GEWÄHRLEISTEN DIE KORREKTE FUNKTIONSWEISE DES OFENS.**

**ES IST NOTWENDIG, DASS DIESE REGELMÄSSIG VOM BENUTZER KONTROLLIERT WERDEN. IM FALL VON VERSCHLEISS ODER BESCHÄDIGUNG IST ES NOTWENDIG, SIE UMGEHEND ZU ERSETZEN.**

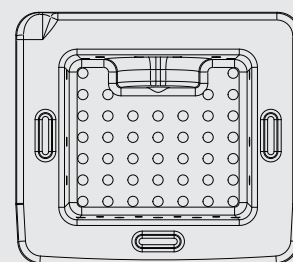
**DIESE ARBEITEN SIND VON EINEM ZUGELASSENEN TECHNIKER AUSZUFÜHREN.**



**EINE SAUBERE BRENNSCHALE GARANTIERT EINEN KORREKTEN BETRIEB!**

**DIE BRENNSCHALE UND DEREN ÖFFNUNGEN MÜSSEN IMMER FREI VON RÜCKSTÄNDEN DER VERBRENNUNG SEIN, DAMIT EINE OPTIMALE VERBRENNUNG AUCH IM VERLAUF DER ZEIT GARANTIERT WERDEN KANN. HIERDURCH KÖNNEN STÖRUNGEN VERMIEDEN WERDEN, DIE DEN EINSATZ VON TECHNISCHEM FACHPERSONAL ERFORDERLICH MACHEN.**

**MAN KANN DIE FUNKTION "EASY SETUP" IM BENUTZERMENÜ VERWENDEN, UM DIE VERBRENNUNG DEN BESCHRIEBENEN ANFORDERUNGEN ANZUPASSEN.**



TEILE/ZEITRAUM	TÄGLICH	ALLE 2 TAGE	JEDES JAHR
WÄRMETAUSCHER (BENUTZER)	X		
BRENNSCHALENEINHEIT UND BRENNKAMMER (BENUTZER)		X	
ASCHEKASTEN (BENUTZER)	X	*X	
"T"-FÖRMIGER ANSCHLUSS/ RAUCHGASKANAL (TECHNIKER)			X

\* ANNABELLA PLUS 5.0

Unter einem Tag versteht man die durchschnittliche Verwendung von 8h bei Nennleistung.

Die Häufigkeit der Reinigung des Aschekastens hängt von verschiedenen Faktoren ab: Typologie von Pellet, Leistung des Ofens, Verwendung des Ofens und Typologie von Installation.



**WENN DAS VERSORGUNGSKABEL BESCHÄDIGT IST, MUSS ES VOM TECHNISCHEN KUNDENDIENST ODER ZUMINDEST VON EINER PERSON MIT EINER ÄHNLICHEN EIGNUNG AUSGEWECHSELT WERDEN, UM JEDEM RISIKO VORZUBEUGEN.**

## ORDENTLICHE, VON GELERTEN TECHNIKERN AUSGEFÜHRTE WARTUNG

**Die ordentliche Wartung muss mindestens einmal im Jahr ausgeführt werden.**

Der Generator benötigt durch die Verwendung von Pellets als Brennstoff einen jährlichen Wartungseingriff, der von einem **zugelassenen Techniker unter ausschließlicher Verwendung von Original-Ersatzteilen** ausgeführt werden muss.

Die Nichtbeachtung kann die Sicherheit des Geräts beeinträchtigen und das Recht auf Garantie verfallen lassen.

Mit der Beachtung der Häufigkeit der Reinigungen, die im Gebrauchs- und Wartungshandbuch beschrieben sind und vom Benutzer ausgeführt werden müssen, werden im Laufe der Zeit eine korrekte Verbrennung des Generators gewährleistet und eventuelle Störungen und/oder Fehlfunktionen vermieden, die weitere Eingriffe durch einen Techniker erfordern könnten. Die Anfragen auf ordentliche Wartungseingriffe fallen nicht unter die Garantie des Produkts.

### DICHTUNGEN: DECKEL PELLETT-BEHÄLTER, TÜR, ASCHENKASTEN UND BRENNSCHALE

Die Dichtungen gewährleisten die hermetische Dichtheit des Ofens und folglich dessen einwandfreien Betrieb.

Sie müssen regelmäßig kontrolliert werden: Wenn sie verschlissen oder beschädigt sind, müssen sie sofort ausgetauscht werden.

Diese Arbeiten sind von einem zugelassenen Techniker auszuführen.

### ANSCHLUSS AN DEN SCHORNSTEIN

Jährlich oder jedenfalls immer, wenn sich die Notwendigkeit ergibt, die zum Schornstein führende Rohrleitung absaugen und reinigen. Wenn waagrechte Abschnitte vorhanden sind, müssen die Rückstände entfernt werden, bevor diese den Durchgang der Rauchgase verstopfen.

### AUSSERBETRIEBSETZUNG (SAISONENDE)

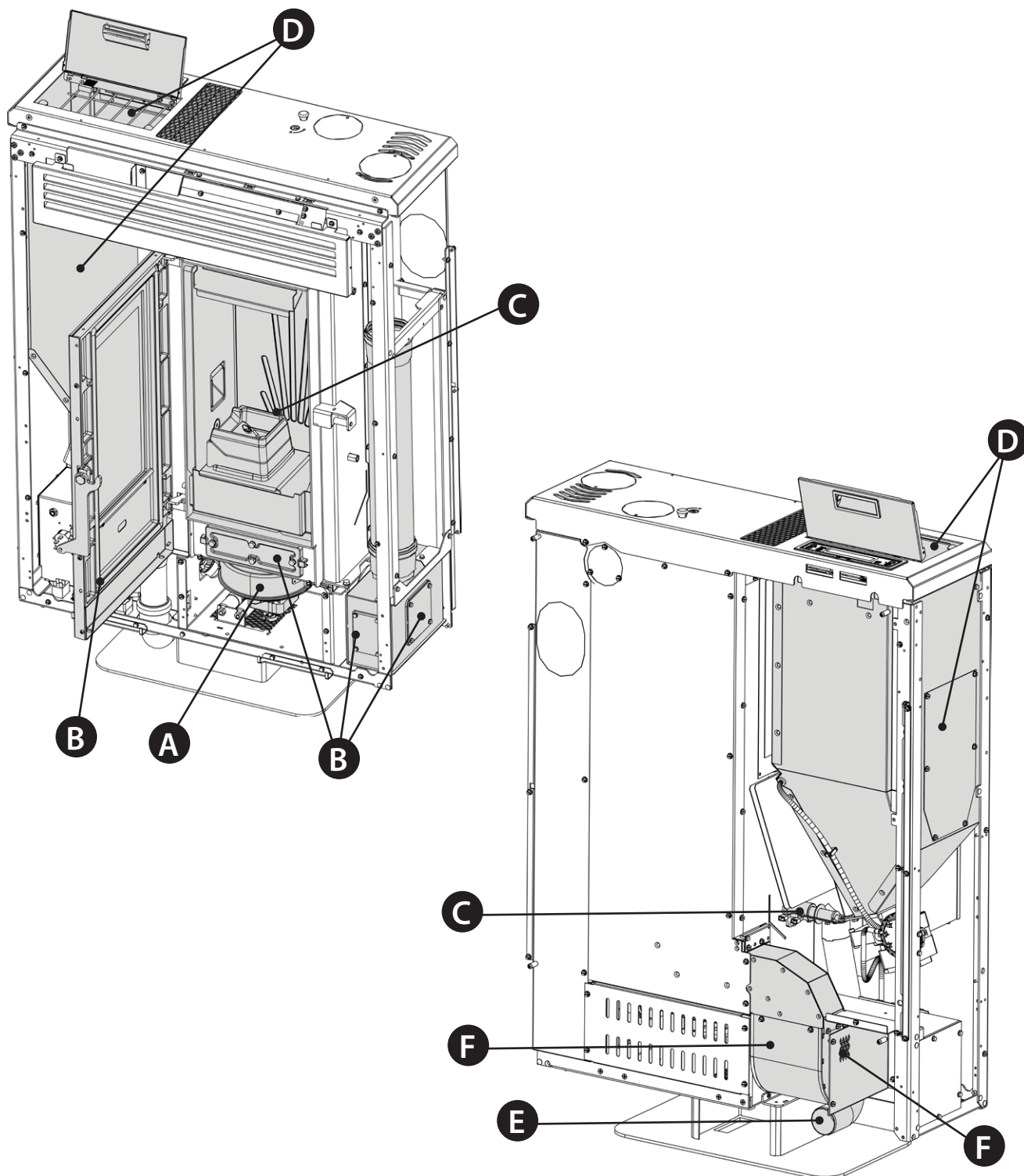
Man empfiehlt bei Saisonende vor dem Abschalten des Ofens, den Pelletbehälter vollkommen zu leeren und eventuelle Rückstände von Pellets und Staub in seinem Inneren abzusaugen. Man fordert außerdem auf, den Generator vom Stromnetz abzutrennen und für eine größere Sicherheit, vor allem bei Anwesenheit von Kindern, das Versorgungskabel zu entfernen. Die ordentliche Wartung muss mindestens einmal im Jahr ausgeführt werden.

**FRAGEN SIE IHREN VERKÄUFER, WO SICH DAS NÄCHSTE KUNDENDIENSTZENTRUM BEFINDET, ODER KONSULTIEREN SIE DIE WEBSEITE:  
WWW.LANORDICA-EXTRAFLAME.COM**



## ORDENTLICHE WARTUNG

SOUVENIR PLUS 5.0

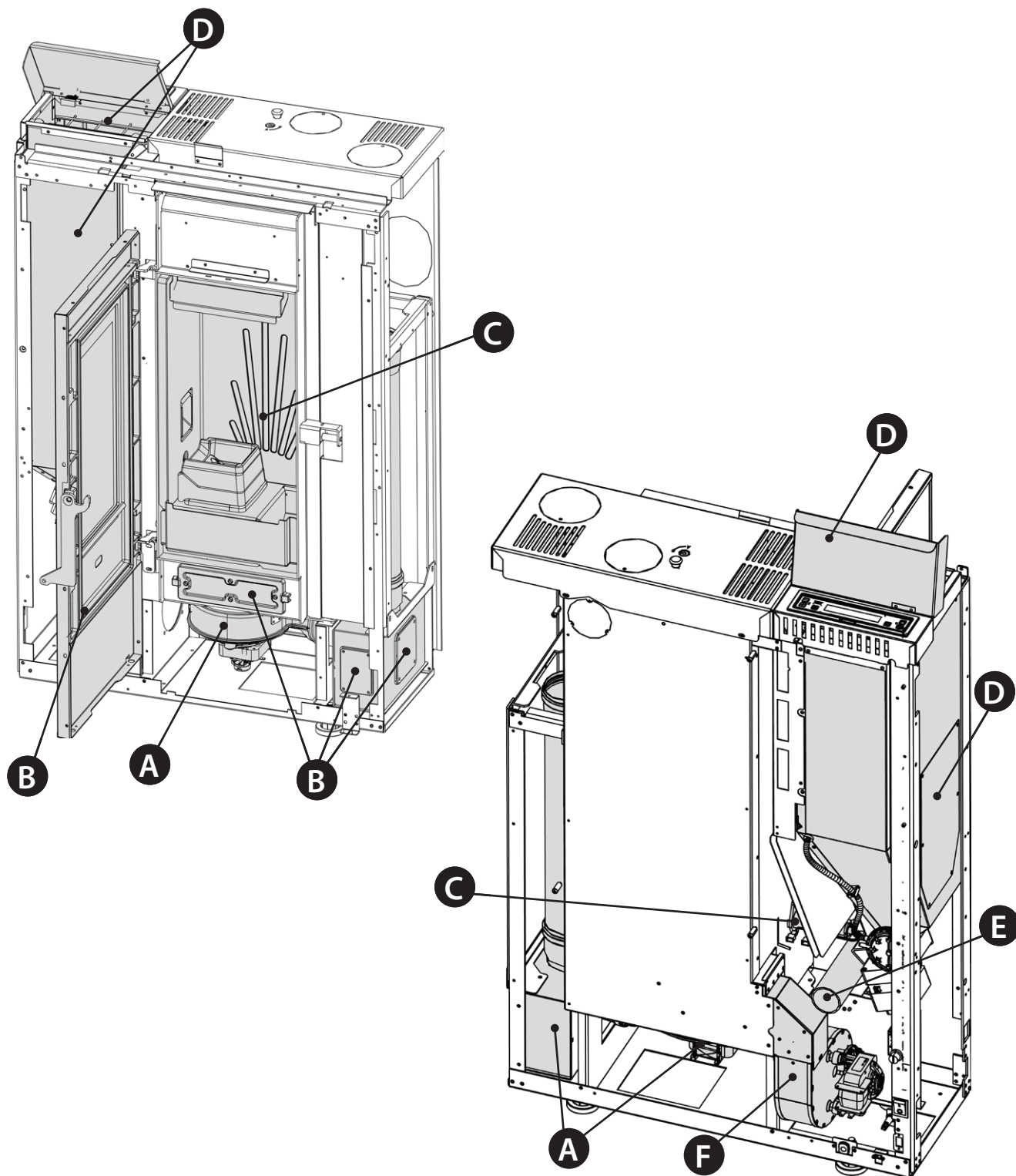


<b>A</b>	Rauchgasmotor (Ausbau und Reinigung und Rauchgasleitung und T-Stücke), neues Silikon an den vorgesehenen Stellen
<b>B</b>	Dichtungen, Pellet-Behälter, Inspektionsöffnungen, Aschenkasten und Tür (ersetzen und, wo vorgesehen, Silikon auftragen)
<b>C</b>	Brennkammer & Wärmetauscher (Komplettreinigung) einschließlich Reinigung des Rohrs des Zündelements
<b>D</b>	Behälter (vollkommene Entleerung und Reinigung) und Prüfung der Dichtung.
<b>E</b>	Prüfung des Luftschlauchs und Prüfung/Reinigung mechanischer Druckwächter
<b>F</b>	Ausbau Raumluftventilator und Entfernen von Staub und Pelletresten.



## ORDENTLICHE WARTUNG

ANNABELLA PLUS 5.0




<b>A</b>	Rauchgasmotor (Ausbau und Reinigung und Rauchgasleitung und T-Stücke), neues Silikon an den vorgesehenen Stellen
<b>B</b>	Dichtungen, Pellet-Behälter, Inspektionsöffnungen, Aschenkasten und Tür (ersetzen und, wo vorgesehen, Silikon auftragen)
<b>C</b>	Brennkammer & Wärmetauscher (Komplettreinigung) einschließlich Reinigung des Rohrs des Zündelements
<b>D</b>	Behälter (vollkommene Entleerung und Reinigung) und Prüfung der Dichtung.
<b>E</b>	Prüfung des Luftschlauchs und Prüfung/Reinigung mechanischer Druckwächter
<b>F</b>	Ausbau Raumluftventilator und Entfernen von Staub und Pelletresten.

## ANZEIGEN

DISPLAY	GRUND
OFF	Generator abgeschaltet
START	Die Startphase ist im Gang
PELLET LADEN	Die kontinuierliche Pelletzufuhr während der Zündung ist im Gang
ZUENDUNG	Die Zündungsphase ist im Gang
VORBEREITUNG	Die Vorbereitungsphase ist im Gang
BETRIEB	Die normale Betriebsphase ist im Gang
MODULATION	Der Wärmeerzeuger läuft auf Mindestbetrieb
ENDREINIGUNG	Die Endreinigung läuft
STAND BY	Der Wärmeerzeuger ist aufgrund des Thermostats ausgeschaltet und wartet die erneute Zündung ab.
WARTEN ABKUEHLUNG	Es erfolgt einer neuer Versuch der Zündung, wenn der Wärmeerzeuger eben ausgeschaltet wurde. Wenn der Wärmeerzeuger ein Ausschalten durchführt, ist es notwendig, das komplette Ausschalten des Rauchgasmotors abzuwarten und dann die Reinigung der Brennschale auszuführen. Erst nach Abschluss dieser Vorgänge kann der Generator wieder eingeschaltet werden.
WARTEN STROMAUSFALL	Der Generator kühlt nach einem Stromausfall ab. Nach der Abkühlung schaltet er sich automatisch wieder ein
AUTO BLASEN	Das automatische Gebläse läuft
TUER- PELLETBEHÄLTER SCHLIESSEN	Diese Signalisierung zeigt an, dass man 60 Sekunden zur Verfügung hat, um die Klappe/Türe und den Deckel der Pellets zu schließen. Nachdem die 60 Sekunden abgelaufen sind, bringt sich der Ofen während der Phase der Zündung in den Alarm "UNTERDRUCK ALARM", während beim Normalbetrieb der Ofen sich in "WARTEN ABKUEHLUNG" bringt, um dann automatisch erneut zu zünden, wenn die Bedingungen erfüllt sind (kalter Ofen, usw.).

## ALARME

DISPLAY	ERLÄUTERUNG	LÖSUNG
	Zeigt das Vorliegen eines Alarms an.	Eingeschaltet: Zeigt das Vorliegen eines Alarms an Der Alarm kann nur zurückgestellt werden, wenn der Rauchgasmotor abgestellt ist und 15 Minuten nach der Alarmanzeige vergangen sind, indem die Taste 1 für 3 Sekunden gedrückt wird.
RAUCHMOTOR DEFEKT	Defekt Rauchgasmotor	Kundendienst verständigen
RAUCH FUEHLER	Defekt Rauchsonde.	Kundendienst verständigen
RAUCH HEISS	Rauchgastemperatur sehr hoch	Das Laden der Pellets kontrollieren (siehe "Easy Setup"), bei Fortbestehen Kundendienst verständigen.
FEHLZUENDUNG	Der Pelletbehälter ist leer. Ungeeignete Einstellung des Pellet-Ladens. Thermostatkolben ausgelöst.	Überprüfen, ob Pellets im Tank vorhanden sind, oder nicht. Pelletzufuhr regulieren (siehe "Easy Setup"). Kontrollieren, ob die im Kapitel "Zündung" beschriebenen Verfahren eingehalten werden. Kolbenthermostate prüfen (siehe Kapitel Rückstellungen)
KEINE FLAMME	Der Pelletbehälter ist leer. Ungenügende Pelletzufuhr. Der Getriebemotor führt keine Pellets zu. Thermostatkolben ausgelöst.	Überprüfen, ob Pellets im Tank vorhanden sind, oder nicht. Pelletzufuhr regulieren (siehe "Easy Setup"). Kolbenthermostate prüfen (siehe Kapitel Rückstellungen)
UNTERDRUCK ALARM	Die Tür ist nicht richtig geschlossen. Der Aschenkasten ist nicht richtig geschlossen. Die Brennkammer ist verschmutzt. Die Rauchabzugsleitung ist verstopft / verschmutzt	Überprüfen, ob die Tür hermetisch schließt. Überprüfen, ob der Aschenkasten hermetisch schließt. Sauberkeit der Rauchgasleitung und der Brennkammer überprüfen.
FEHLZUENDUNG STROMAUSF.	Stromausfall während der Zündungsphase.	Den Ofen mit der Taste 1 auf Off bringen und die im Kapitel "Zündung" beschriebenen Verfahren wiederholen. Alle Vorgänge der Wiederherstellung müssen von einem zugelassenen Techniker ausgeführt werden.
ALARM SCHNECKEN KOMMANDO	Anomaler Betrieb bei der Befüllung mit Pellets.	Mit dem Kundendienst Kontakt aufnehmen.
SCHNECKE BLOCKIERT	Anomaler Betrieb des Pellet-Motors.	Mit dem Kundendienst Kontakt aufnehmen.

## BESEITIGUNG

### INFORMATIONEN FÜR DIE ENTSORGUNG VON ELEKTRISCHEN UND ELEKTRONISCHEN ALTGERÄTEN, DIE BATTERIEN UND AKKUS ENTHALTEN



Dieses Symbol auf dem Produkt, auf den Batterien, auf den Akkus, auf deren Verpackung oder in deren Unterlagen weist darauf hin, dass das Produkt und die Batterien oder Akkus am Ende ihrer Lebensdauer nicht zusammen mit dem normalen Hausmüll gesammelt, verwertet oder entsorgt werden dürfen.

Eine unsachgemäße Entsorgung von elektrischen und elektronischen Altgeräten, sowie von Batterien oder Akkus kann zur Freisetzung gefährlicher Stoffe im Produkt führen. Um mögliche Umwelt- oder Gesundheitsschäden zu vermeiden, wird der Benutzer aufgefordert, dieses Gerät bzw. die Batterien oder Akkus von anderen Abfallarten zu trennen und der kommunalen Sammelstelle zu übergeben. Außerdem ist es möglich, den Händler um die Rücknahme der elektrischen und elektronischen Altgeräte unter den in den nationalen Vorschriften zur Umsetzung der Richtlinie 2012/19/EU vorgesehenen Bedingungen zu bitten.

Die getrennte Sammlung und die ordnungsgemäße Verwertung von elektrischen und elektronischen Altgeräten, Batterien und Akkus fördert die Erhaltung der natürlichen Ressourcen, respektiert die Umwelt und gewährleistet den Schutz der Gesundheit.

Für weitere Informationen zur Sammlung von elektrischen und elektronischen Altgeräten, Batterien und Akkus wenden Sie sich bitte an die für die Erteilung von Genehmigungen zuständigen Kommunen oder Behörden.

---

---

---

---

---

---

---

---

---

---

---

---

---

---

---

---

---

---

---

---

---

---

---

---

---

---

---

---

---







# EXTRAFLAME®

## Riscaldamento a Pellet

EXTRAFLAME S.p.A. Via Dell'Artigianato, 12 36030 - MONTECCHIO PRECALCINO (VI) - ITALY  
☎ +39.0445.865911 - 📠 +39.0445.865912 - ✉ info@extraflame.it - 🌐 www.lanordica-extraflame.com

**MADE IN ITALY**  
design & production

**NEHMEN SIE, UM IHR NÄCHSTLIEGENDES  
KUNDENDIENSTZENTRUM ZU KENNEN,  
KONTAKT MIT IHREM HÄNDLER AUF ODER KONSULTIEREN SIE  
DIE WEBSEITE [WWW.LANORDICA-EXTRAFLAME.COM](http://WWW.LANORDICA-EXTRAFLAME.COM)**

Der Hersteller behält sich vor, die in den vorliegenden Unterlagen wiedergegebenen Eigenschaften und Daten zu jedem beliebigen Zeitpunkt und ohne Vorankündigung zu ändern, um seine Produkte zu verbessern.