

Profi R 12

Datenblatt

Details

- Für Mehrfachbelegung am Schornstein geeignet
- Abgasumlenkung für saubere Verbrennung
- Mit vier Abgas-Anschlussmöglichkeiten
- Manuelle Verbrennungsluftregelung
- Türfront in rund, 1-fach Verglasung
- Rahmenradius 440 mm

Technische Daten

• Nennwärmeleistung inkl. NHK	12 kW
• Wärmeleistungsbereich	4,3 – 12,7 kW
• Wirkungsgrad	> 80 %
• Dämmstärke (bei nicht zu schützender Wand) (bezogen auf SILCA® 250KM)	60 mm
• Verbrennungsluftstutzen	Ø 150 mm
• max. Scheitholzlänge	42 cm
• Gewicht inkl. Schamotte	300 kg
• Wärmeabgabe: über die Sichtscheibe	20 %
• Wärmeabgabe: konvektive Leistung	80 %
• Verbrennungsluftbedarf	46,6 m³/h

Daten für Schornsteinfeger nach DIN EN 13384 (Betrieb geschlossen)

Wertetripel bei NWL

• Abgasmassenstrom	11,3 g/s
• Abgastemperatur hinter der Nachschaltfläche	270 °C
• erforderlicher Förderdruck	12 Pa

Wertetripel zur Berechnung der keramischen Züge (Brennstoff Holz)

• Feuerungsleistung	15,1 kW
• Abgasmassenstrom	15,2 kW
• Abgastemperatur vor der Nachschaltfläche	493 °C
• erforderlicher Förderdruck am Abgasstutzen	15 Pa
• Verbrennungsluftbedarf	35,3 m³/h



Profi R 12

Standard



Türanschlag links



Türanschlag rechts



Holzbrand

Optional



Außenbefeuerung



Verbrennungsluftstutzen

Zubehör



SMR



Wassertechnik



Energieeffizienzklasse nach (EU) 2015/1186



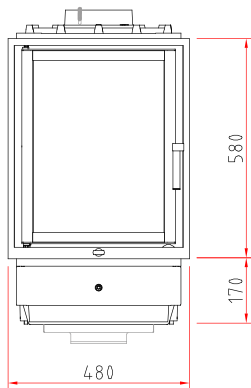
1. BImSchV Stufe 2



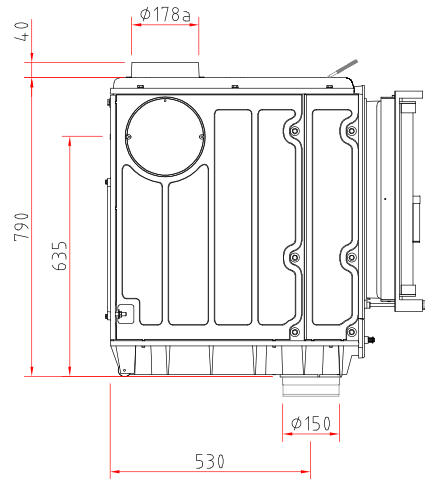
Profi R 12

Maßzeichnungen

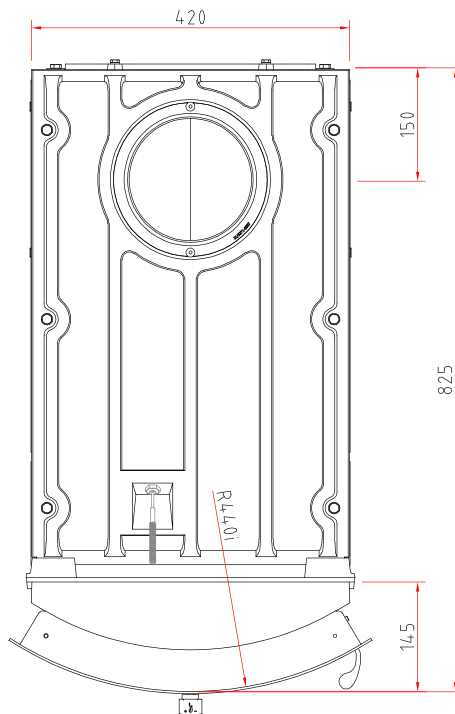
Frontansicht M 1:20



Seitenansicht M 1:20



Draufsicht M 1:10



Produktdatenblatt

Verordnung (EU) 2015/1186 zur Ergänzung der Richtlinie 2010/30/EU

	Profi K/R/Plus 12, Profi 12, Concept 12
Name des Lieferanten:	Camina & Schmid Feuerdesign und Technik GmbH & Co. KG
Modellkennung des Lieferanten:	Profi K/R/Plus 12, Profi 12, Concept 12
Energieeffizienzklasse:	A+
Direkte Wärmeleistung (kW):	12,0
Indirekte Wärmeleistung (kW):	–
Energieeffizienzindex (EEI):	109,5
Brennstoff-Energieeffizienz bei Nennwärmeleistung (%):	82,4
Hinweise zu besonderen Vorkehrungen, Installation oder Wartung:	Bitte beachten Sie die Hinweise in den Montage- und Betriebsanleitungen!

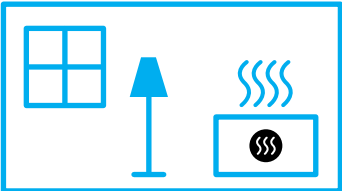
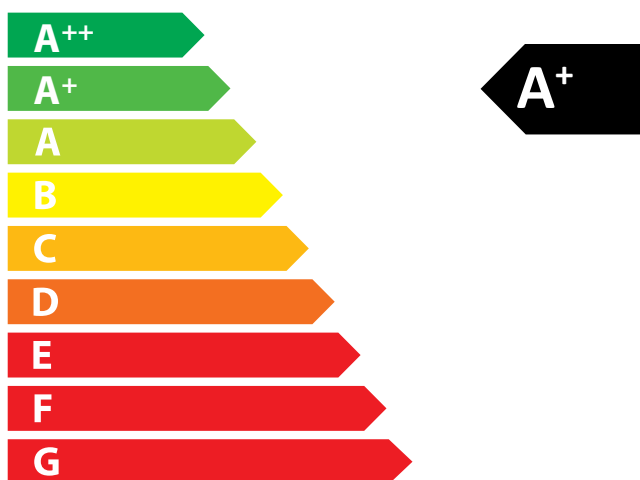
Technische Änderungen durch Weiterentwicklungen sowie Irrtümer vorbehalten. Stand: 11/2021



ENERG
енергия · ενέργεια



Camina  Schmid Profi K/R/Plus 12, Profi 12, Concept 12



12,0
kW

ENERGIA · ЕНЕРГИЯ · ΕΝΕΡΓΕΙΑ · ENERGIJA · ENERGY · ENERGIE · ENERGI

2015/1186