



Betriebsanleitung

65x51 aquaHEAT



AUSTROFLAMM

www.austroflamm.com

Betriebsanleitung

09.10.2024

Version: 2.0

IMPRESSUM

Eigentümer und Herausgeber

AUSTROFLAMM GMBH

Austroflamm-Platz 1

A- 4631 Krenglbach

Tel: +43 (0) 7249 / 46 443

www.austroflamm.com

info@austroflamm.com

Redaktion: Olivera Stojanovic

Abbildungen: Konstruktion

Text: Technische Abteilung (Austroflamm)

Copyright

Alle Rechte vorbehalten. Der Inhalt dieser Anleitung darf nur mit Genehmigung des Herausgebers vervielfältigt oder verbreitet werden! Druck-, Rechtschreib- und Satzfehler vorbehalten.

Die Informationen in diesem Dokument können ohne vorherige Ankündigung geändert werden und stellen keine Verpflichtung seitens der Austroflamm GmbH dar. Für eventuelle Fehler in diesem Dokument übernimmt die Austroflamm GmbH keine Haftung.

Inhaltsverzeichnis

1	Allgemeine Informationen	6
1.1	Zu beachtende Vorschriften	7
1.2	Link zur Produktregistrierung.....	7
1.3	Copyright.....	7
1.4	Information zum Dokument	7
2	Zweck der Anleitung	8
2.1	Aufbewahrung der Anleitung	8
2.2	Aufbau der Anleitung.....	8
2.3	Verwendete Darstellungen	8
2.4	Versionierung.....	8
2.5	Abkürzungen.....	9
3	Sicherheit	10
3.1	Bedeutung der Sicherheitshinweise	10
3.2	Allgemeine Sicherheitshinweise.....	10
3.3	Hinweis beim Einbau in Hypokauste.....	12
3.4	Besondere Gefahrenarten und persönliche Schutzausrüstung	12
4	Sicherheitseinrichtungen nach DIN EN 12828	13
4.1	Thermische Ablaufsicherung (TAS).....	15
4.1.1	Funktion der TAS	15
4.2	Sicherheitsventil (SV) 2,5 bar.....	16
4.2.1	Funktion des SV	16
4.3	Umwälzpumpensteuerung	16
4.4	Thermische Rücklaufanhebung	16
4.5	Entlüfter.....	16
4.6	Ausdehnungsgefäß	17
4.7	Wassermangelsicherung	17
5	Hydralische Einbindung in das Heizungssystem	18
6	Produktübersicht	19
6.1	Bestimmungsgemäße Verwendung	19
6.2	Identifikation des Produktes.....	19
6.2.1	Abmessungen	19
6.2.2	Platzierung der Typenschilder	20
6.3	Energielabel	20
7	Technische Daten	21
7.1	Technische Daten nach Verordnung (EU) 2015/1185 und del. Verordnung (EU) 2015/1186 .	21
7.1.1	65x51-K-aquaHeat.....	21
7.2	Allgemeine technische Daten neu	24
7.3	Daten für den Schornstein-/Kaminbemessung	26
8	Transport, Handhabung und Lagerung.....	27
8.1	Transport.....	27
8.2	Lagerung.....	28

9	Anforderungen an den Aufstellort.....	29
9.1	Anforderungen an den Aufstellungsraum	29
9.2	Sicherheitsabstand	29
9.3	Aufstellen des Heizkamineinsatzes	30
9.4	Verbrennungsluftversorgung.....	30
9.5	Verbrennungsluftleitung.....	31
9.6	Anforderungen an den Schornstein.....	31
9.7	Mehrfachbelegung.....	31
9.8	Verbindungsstücke Abgasrohr	31
10	Brennstoffmaterial/-menge.....	32
10.1	Brennstoffmaterial	32
10.2	Brennstoffmenge	34
11	Einbauvorschrift.....	35
11.1	Aufbau vor oder neben einer zu schützenden Wand	35
11.2	Aufbau vor oder neben einer nicht zu schützenden Wand	37
11.3	Konvektionsraum.....	38
11.4	Offene Heizkaminanlage	39
11.5	Geschlossene Heizkaminanlage (Hypokauste).....	39
11.6	Schutz des Aufstellbodens	39
11.7	Dehnungsfugen	39
11.8	Verkleidung	39
11.9	Kaminschürzen.....	39
11.10	Zierbalken.....	40
11.11	Decke über dem Kamineinsatz	40
11.12	Fußboden vor dem Kamineinsatz	40
11.13	Brandschutz.....	41
11.14	Wärmedämmschichten und Stoffe.....	41
11.15	Elektrische Leitungen.....	42
11.16	Raumluftunabhängig geprüfte Kamineinsätze	42
12	Montage.....	43
12.1	Durchführung.....	44
12.1.1	Kamineinsatz platzieren	44
12.1.2	Keramott -Transportsicherung demontieren / Umlenkplatte einbauen.....	44
12.1.3	Umlenkplatte einbauen	45
12.1.4	Feuerraumauskleidung (Keramott) einbauen.....	46
12.1.5	Feuerraumtür montieren	46
12.1.6	Strahlungsbleche auf Rechtsanschlag umbauen.....	49
12.1.7	Verbrennungsluftstutzen umbauen.....	50
12.1.8	Designrahmen montieren	51
12.1.9	Flachknie montieren.....	52
13	Einstellungen.....	53
13.1	Tür einstellen.....	53
14	Inbetriebnahme	55
14.1	Erste Inbetriebnahme.....	55
14.2	Funktionskontrolle.....	55

15	Bedienung	57
15.1	Bedienelemente	57
15.2	Vor dem Anheizen	58
15.3	Anfeuern	58
15.4	Heizen	59
15.5	Holz nachlegen	59
15.6	Heizen in der Übergangszeit.....	59
15.7	Betriebsweise	59
16	Instandhaltung	60
17	Reinigung	61
17.1	Kamineinsatz, Heizgaszüge reinigen	61
17.2	Aschekasten entleeren.....	61
17.3	Türglas reinigen	61
18	Hilfe	62
18.1	Feuerraumauskleidung.....	63
18.2	Verhalten bei Schornsteinbrand.....	64
18.3	Verhalten bei Mängel.....	64
19	Zubehör	65
20	Ersatzteile	66
21	Demontage	67
22	Entsorgung	68
23	Garantie und Gewährleistung	70
24	Datenverarbeitung	71
25	Inbetriebnahmeprotokoll	72
26	Serviceprotokoll	73

1 Allgemeine Informationen

Sie haben sich für einen Austroflam Kamineinsatz entschieden.

Herzlichen Glückwunsch zu Ihrer Wahl und vielen Dank für Ihr Vertrauen.

Richtige Handhabung und Pflege sind für einen störungsfreien Betrieb und eine lange Lebensdauer unerlässlich. Beachten Sie ebenfalls die Hinweise der Betriebsanleitung.

Die Informationen in dieser Anleitung sind allgemeiner Natur. Nationale und europäische Normen, örtliche und baurechtliche Vorschriften sowie feuerpolizeiliche Bestimmungen sind einzuhalten.

Lesen Sie diese Anleitung vor Montage bzw. Bedienung aufmerksam durch. Für Schäden, die durch Nichtbeachtung dieser Anleitung entstehen, entfallen alle Haftungs- und Gewährleistungsansprüche. Bitte beachten Sie die Hinweise in den einzelnen Kapiteln.

TIPP

Bitte sprechen Sie die Aufstellsituation und den Anschluss an den Schornstein mit dem zuständigen Schornsteinfegermeister ab.

Diese Anleitung liegt dem Beipack Ihres Austroflam-Kamineinsatzes bei.

In der folgenden Auflistung geben wir einen Überblick darüber, welche Kapitel für wen von Bedeutung sind:

Händler	Endkunde
Komplette Betriebsanleitung	Allgemeine Informationen
	Zweck der Anleitung
	Sicherheit
	Produktübersicht
	Technische Daten
	Anforderungen an den Aufstellort
	Brennstoffmaterial/-menge
	Einstellungen
	Inbetriebnahme
	Bedienung
	Instandhaltung
	Reinigung
	Hilfe
	Zubehör
	Ersatzteile
	Demontage
	Entsorgung
	Garantie / Gewährleistung
	Datenverarbeitung
	Inbetriebnahmeprotokoll
Serviceprotokoll	

1.1 Zu beachtende Vorschriften

- Installationsnorm DIN 18896
- DIN EN 12828
- DIN EN 12831
- DIN EN 13384
- DIN EN 18160-1
- DIN EN 15287-1
- Landesbauordnung der einzelnen Bundesländer oder Länder
- Feuerungsverordnung (FeuVo) der einzelnen Bundesländer oder Länder
- Fachregeln des Ofen- und Luftheizungsbauerhandwerks (TR OL) oder Fachregeln anderer Länder
- Bundes-Immissionsschutz-Verordnung (BImSchV)

1.2 Link zur Produktregistrierung



Durch Scannen des QR-Codes bzw. über folgenden Link <https://www.austroflamm.com/de/service/produktregistrierung> gelangen Sie direkt zu der Produktregistrierung. Dort können Sie Ihr Produkt registrieren und das Blatt der Datenverarbeitung und das Inbetriebnahmeprotokoll hochladen. Auch die Zusendung per Mail, an service@austroflamm.com, ist möglich.

Abb. 1: Produktregistrierung

1.3 Copyright

Alle Rechte vorbehalten. Der Inhalt dieser Anleitung darf nur mit Genehmigung des Herausgebers vervielfältigt oder verbreitet werden! Druck-, Rechtschreib- und Satzfehler vorbehalten.

1.4 Information zum Dokument

Die Informationen in diesem Dokument können ohne vorherige Ankündigung geändert werden und stellen keine Verpflichtung seitens der Austroflamm GmbH dar. Für eventuelle Fehler in diesem Dokument übernimmt die Austroflamm GmbH keine Haftung.

2 Zweck der Anleitung

Diese Anleitung ist Bestandteil des Kamineinsatzes und trägt dazu bei, dass der Kamineinsatz sicher eingebaut und gewartet werden kann.

TIPP

Bitte lesen Sie diese Anleitung vor Inbetriebnahme bzw. Montage.

2.1 Aufbewahrung der Anleitung

Bewahren Sie diese Anleitung für den Bedarfsfall auf. Die aktuelle Version der Anleitung finden Sie online auf unsere Homepage www.austroflamm.com.

2.2 Aufbau der Anleitung

Das Inhaltsverzeichnis finden Sie auf Seite 3.

Abbildungen in dieser Anleitung können vom gelieferten Produkt abweichen.

2.3 Verwendete Darstellungen

Folgende Darstellungen werden in dieser Anleitung verwendet:

Handlungsschritte mit zwingender Einhaltung der Reihenfolge

- ✓ Voraussetzung
- 1) Handlungsschritt 1
- 2) Handlungsschritt 2
- 3)
- ⇒ Zwischenergebnis / zusätzliche Information
- ⇒ Resultat

Handlungsschritte und Aufzählungszeichen ohne zwingender Reihenfolge

-
-
-
-

Querverweise

Siehe Technische Daten

Nützliche Tipps

TIPP

Brennstoff

Verwenden Sie ausschließlich empfohlene Brennstoffe!

2.4 Versionierung

Wir aktualisieren unsere Anleitungen laufend. Die aktuelle Version finden Sie auf der Homepage www.austroflamm.com.

2.5 Abkürzungen

Abkürzung	Bedeutung
HMS	Heat Memory System
KE	Kamineinsatz
KMS	Keramischer Zug
KVM	Konvektionsmantel
TAS	Thermische Ablaufsicherung
SV	Sicherheitsventil

3 Sicherheit

In dieser Anleitung geben wir Ihnen zum sicheren Betrieb Ihres Kamineinsatzes zahlreiche Sicherheitshinweise. Diese Hinweise sind abhängig von ihrer Bedeutung wie folgt unterschiedlich gekennzeichnet:

3.1 Bedeutung der Sicherheitshinweise

HINWEIS

Besondere Verhaltensweise und/oder Tätigkeiten, die für ein sicheres Arbeiten erforderlich sind. Nichtbeachten kann Sachschaden zur Folge haben.

VORSICHT

Möglicherweise gefährliche Situation (leichte oder geringfügige Verletzungen sowie Sachschaden).

WARNUNG

Möglicherweise drohende Gefahr für das Leben und die Gesundheit von Personen (schwerste Verletzungen oder Tod).

GEFAHR

Unmittelbar drohende Gefahr für das Leben und die Gesundheit von Personen (schwerste Verletzungen oder Tod).

3.2 Allgemeine Sicherheitshinweise

- Beim Einbau und Betrieb des aquaHEAT sind folgende Punkte zu beachten. Bei Nichtbeachtung erlischt die Gewährleistung!
- Der Betrieb ohne oder mit nicht vollständig installierten Sicherheitseinrichtungen ist nicht zulässig.
- Die im Lieferumfang des aquaHEAT enthaltenen Sicherheitseinrichtungen sind zu verwenden.
- Sämtliche im Kesselkreis verwendeten Rohrmaterialien, Rohrfittings, Befestigungen, Dämmmaterialien, Komponenten usw. müssen für Heizungssysteme bis 110°C geeignet sein.
- Bei den darüber hinaus bauseits vorzusehenden Sicherheitseinrichtungen sind ausschließlich bauteilgeprüfte und mit Bauteilkennzeichen versehene Komponenten einzubauen.
- Der Betrieb des aquaHEAT ohne funktionsfähigen wasserseitigen Anschluss bzw. im unbefüllten Zustand ist nicht zulässig.
- Beachten Sie bitte zu Ihrer eigenen Sicherheit, dass die Installation und Erstinbetriebnahme nur durch einen autorisierten Fachhandwerksbetrieb vorgenommen werden darf! Dieser ist auch für Wartung, Reinigung und Reparatur an diesem Gerät zuständig.
- Bei Schäden an der Anlage darf diese nicht weiterbetrieben werden.
- Eigenmächtige Veränderungen und Umbauten sind nicht gestattet, da diese unter Umständen zur Gefahr für Leib und Leben und zu Schäden am Gerät führen.
- Im Lieferumfang des aquaHEAT sind alle notwendigen sicherheitstechnischen Bauteile enthalten:
 - Sicherheitswärmetauscher der Thermischen Ablaufsicherung (TAS) (im Gerät installiert).
 - Stellventil der Thermischen Ablaufsicherung (TAS) mit Kapillarfühler (Länge 1,5 m oder 4 m).
 - Sicherheitsventil (SV) 2,5 bar in Ganzmetall-Ausführung.
- Sicherheitseinrichtungen müssen auch nach dem Einbau zugänglich bleiben.

- Für die Zugänglichkeit der Sicherheitseinrichtungen sind entsprechende Revisionsöffnungen, Luftgitter usw. vorzusehen.
- Der Betreiber der Anlage ist unbedingt über Platzierung, Funktion und wiederkehrende Überprüfung der Sicherheitseinrichtungen zu informieren.
- Der Betreiber der Anlage ist ausdrücklich über die Sicherheitseinrichtung zu informieren. Er muss in deren Funktion und Wartung eingewiesen sein.
- Das Verbrennen oder Einbringen von leicht brennbaren oder explosiven Stoffen (wie leere Spraydosen udgl.) in den Brennraum sowie deren Lagerung in unmittelbarer Nähe des Kamineinsatzes, ist wegen Explosionsgefahr strengstens verboten!
- Das Abstellen von nicht hitzebeständigen Gegenständen auf dem Kamineinsatz oder in dessen Nähe ist verboten.
- Legen Sie keine Wäschestücke zum Trocknen auf den Kamineinsatz. Wäscheständer oder dgl. müssen in ausreichendem Abstand vom Kamineinsatz aufgestellt werden. – (Brandgefahr!)
- Beim Betrieb des Kamineinsatzes ist das Verarbeiten von leicht brennbaren und explosiven Stoffen im selben oder in anschließenden Räumen verboten.
- Um einen Wärmestau im Kamin zu vermeiden, dürfen die Warmluftgitter während des Heizbetriebs nicht geschlossen werden.
- Kamineinsätze, geprüft nach Bauart A1, sind mit einer selbstschließenden Feuerraumtür ausgestattet. Das bedeutet, dass ein Betrieb mit offener Feuerraumtür nicht zulässig ist. Zum Nachlegen von Holz muss die Klapptüre entgegen der Spannkraft der Feder offengehalten werden. Die Türe darf nicht mit Klemmvorrichtungen blockiert werden.
- Der Kamineinsatz ist nur mit geschlossenen Türen zu betreiben.
- Die Tür sowie alle Einstelleinrichtungen des Kamineinsatzes sind zu schließen, wenn der Kamineinsatz außer Betrieb ist.
- Es dürfen nur Ersatzteile verwendet werden, die vom Hersteller ausdrücklich zugelassen bzw. angeboten werden. Bitte wenden Sie sich bei Bedarf an Ihren Fachhändler. Bei Nichtbeachtung droht Garantieverlust!
- Beachten Sie, dass sich Oberflächen des Kamineinsatzes während des Betriebes stark erwärmen. Zur Bedienung des Kamineinsatzes empfehlen wir die Benutzung des Schutzhandschuhs.



- Machen Sie Kinder auf diese Gefahren aufmerksam und halten Sie sie während des Betriebes vom Kamineinsatz fern.

GEFAHR

Überhitzungsgefahr

Um Schäden zu vermeiden, dürfen Sie Ihren Kamineinsatz, sowohl bei der Erstinbetriebnahme als auch bei jedem erneuten Anzünden, **NIE** mit einer größeren Menge, als der Brennstoffmenge laut dieser Anleitung betreiben!

- Verbrennen Sie ausschließlich das im Kapitel Brennmaterial angeführte, genehmigte Heizmaterial.
- Die Informationen in dieser Anleitung stellen allgemein gültige Normen und Regeln dar. Nationale und europäische Normen, örtliche und baurechtliche Vorschriften sowie feuerpolizeiliche Bestimmungen sind zusätzlich einzuhalten.
- Lesen Sie vor der Inbetriebnahme des Kamineinsatzes die gesamte Anleitung aufmerksam durch und beachten Sie die Hinweise und Warnungen.
- Die Austroflam GmbH übernimmt keine Haftung und Verantwortung für den Anschluss an den Schornstein. Wenden Sie sich für weitere Informationen an einen Schornsteinfeger und überprüfen Sie Ihre nationalen, regionalen und lokalen Bauvorschriften.

- Für den Transport dürfen nur zugelassene Transporthilfen mit ausreichender Tragfähigkeit verwendet werden.
- Beim Nachlegen sollen keine weiten oder leicht brennbaren Kleidungsstücke getragen werden.
- Abfallstoffe (jeglicher Art) oder Reststoffe dürfen **NICHT** im Kamineinsatz verbrannt werden.
- Während bzw. nach dem Montieren von Zubehörteilen können scharfe Kanten entstehen. Bitte geeignete Schleif bzw. Schneidwerkzeuge verwenden, um diese scharfen Kanten zu entfernen.
- Wenn am oder mit dem Kamineinsatz etwas gemacht wird, dann immer Schutzhandschuhe tragen. Beispiel: bewegen des Kamineinsatzes, zusammenbauen, zerlegen, reparieren, Zubehör anbringen, etc.

3.3 Hinweis beim Einbau in Hypokauste

Bei Verwendung eines aquaHEAT in einer Hypokauste dürfen sich Sicherheitsventil, Entlüfter und Stellventil der TAS nicht innerhalb der Heizkammer befinden.

Für die Platzierung des Sicherheitsventils und der Entlüftungseinrichtung wird daher eine Verlängerung nach oben empfohlen, so dass diese Bauteile außerhalb der Heizkammer installiert werden können. Diese Verlängerung darf keine Umlenkungen oder Bögen enthalten, sie darf nicht länger als 1,0 m sein und muss ohne Ab-sperrung und im gleichen Querschnitt ausgeführt werden. Unterhalb der Bauteile ist eine geeignete Trennung zur Heizkammer vorzusehen.

3.4 Besondere Gefahrenarten und persönliche Schutzausrüstung

Bei bestimmten Tätigkeiten, wie zum Beispiel der Montage/Demontage, muss besonders darauf geachtet werden, dass folgende Schutzausrüstung getragen wird:

	Sicherheitshandschuhe
	Sicherheitsschuhe

4 Sicherheitseinrichtungen nach DIN EN 12828

Allgemein

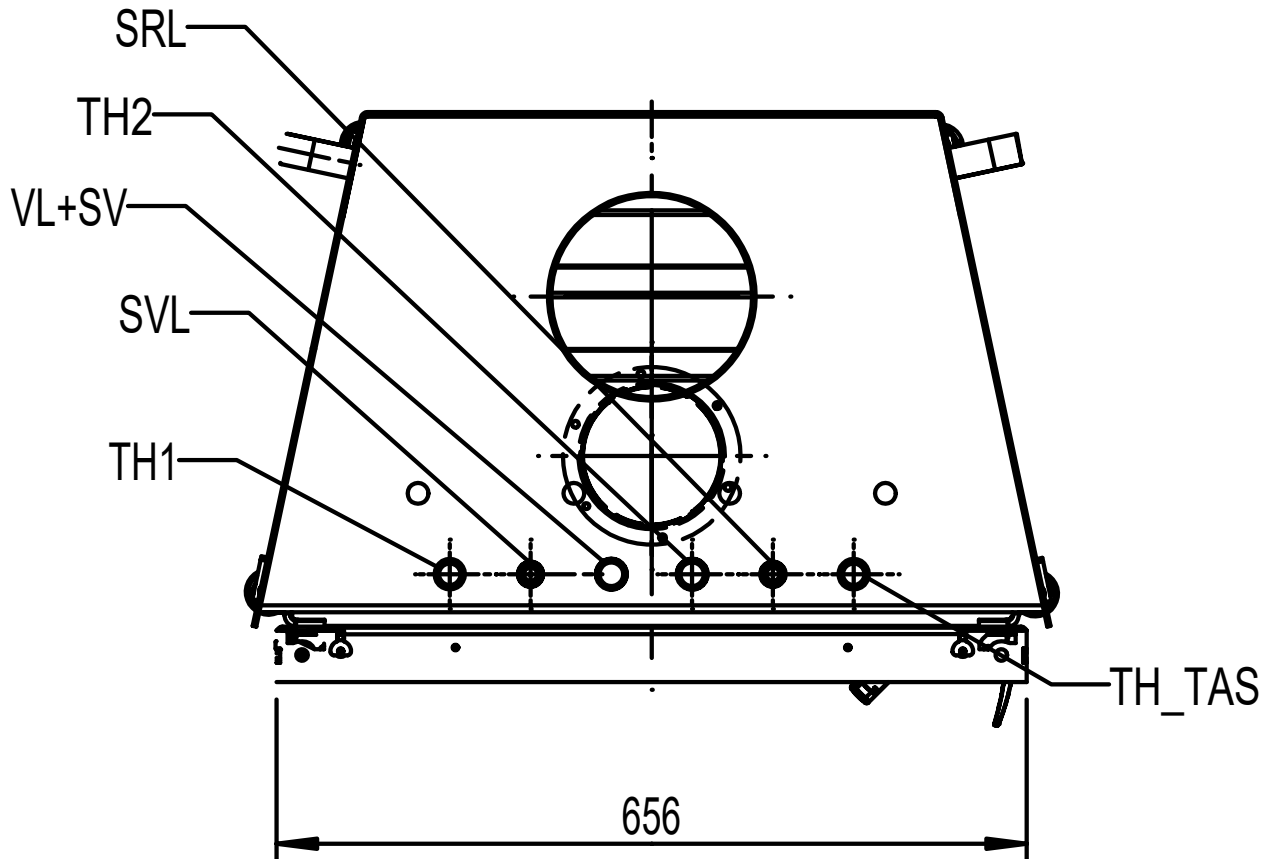


Abb. 2: Sicherheitseinrichtungen

TH1 Tauchhülse G 1/2" IG	SVL Vorlauf für Sicherheitswärmetauscher - R 1/2"
VL Vorlauf - R 3/4"	TH_TA Tauchhülse für Thermische Ablaufsicherung - S G 1/2" IG
SV Sicherheitsventil - G 1/2" IG	SRL Rücklauf für Sicherheitswärmetauscher - R 1/2"

Notwendige Sicherheitseinrichtungen, die dem Lieferumfang nicht beiliegen, sind bauseits zu erstellen!

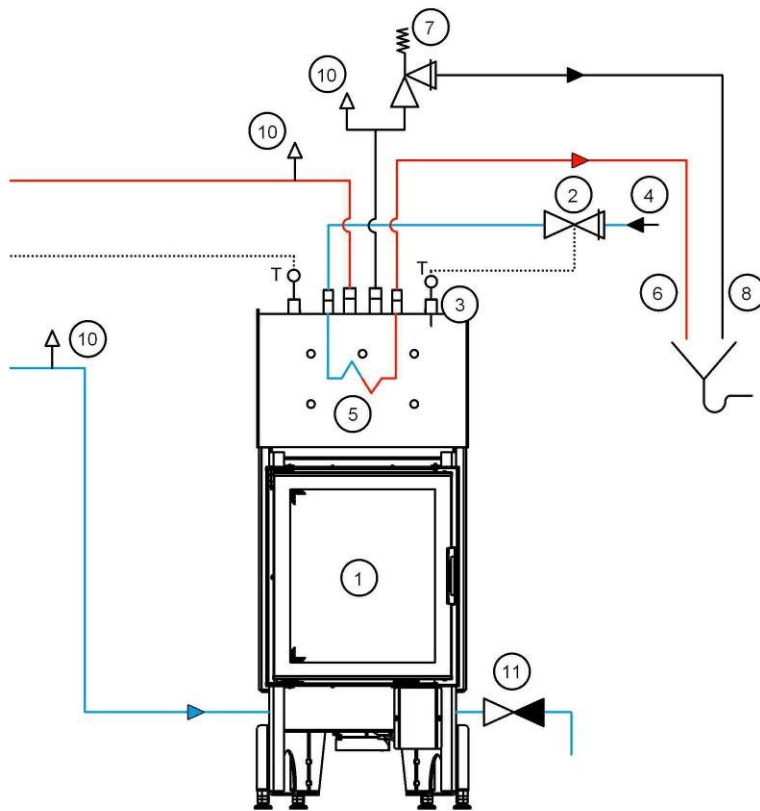


Abb. 3: Sicherheitseinrichtungen DIN EN 12828

1 Austroflam aquaHEAT	2 TAS Stellventil
3 TAS Tauchhülse mit Temperaturfühler	4 TAS Kaltwasserzulauf
5 TAS Sicherheitswärmetauscher	6 TAS Ablaufleitung
7 Sicherheitsventil (SV)	8 Abblasleitung SV
9 Ablauftrichter / Trichtersifon	10 Entlüftungseinrichtung
11 Kesselentleerung	

⚠ GEFAHR

Lebensgefahr

Ein gefahrloser Betrieb ist nur bei korrekt eingebauten und funktionstüchtigen Sicherheitseinrichtungen gegeben.

HINWEIS

Nur geprüfte und zugelassene Sicherheitseinrichtungen verwenden!

4.1 Thermische Ablaufsicherung (TAS)



Die thermische Ablaufsicherung wird in die Kaltwasserleitung eingebaut. Im Kaltwasserzuluß, in der thermischen Ablaufsicherung und im Auslauf dürfen keine Absperrventile, Durchflussmengenbegrenzer oder ähnliches eingebaut werden. Der Auslauf muss zu einem offenen, einsehbaren Abfluss führen. Die Durchflussleistung muss min. 1000 l/h betragen (voll geöffnet).

- Der Vordruck in der Kaltwasserleitung muss min. 2 bar und darf max. 10 bar betragen. Falls bei einer Eigenwasserversorgung ein Stromausfall auftritt, muss der Kessel sofort außer Betrieb gesetzt bzw. darf nicht in Betrieb genommen werden!
- Die Kapillarleitung des Temperaturfühlers darf keinesfalls geknickt, gekürzt oder beschädigt werden.
- Die Fühlerleitung der TAS ist eine Kapillarleitung und besteht aus zwei sehr dünnen Kupferrohren. Werden diese geknickt, gequetscht oder aufgetrennt, ist die Funktion der TAS nicht mehr gegeben. Bei einer beschädigten Kapillarleitung ist diese in jedem Fall mit Druckzylinder und Temperaturfühler insgesamt zu ersetzen.
- Die Mündung der Ablaufleitung darf nicht im Aufenthaltsbereich von Personen liegen.
 - Die Mündung der Ablaufleitung muss so abgeführt werden, dass ein Auslösen der TAS gefahrlos möglich ist. Da beim Auslösen der TAS bis zu 1000 Liter Wasser pro Stunde von nahezu 100°C abgeführt werden müssen, darf die Mündung der Ablaufleitung nicht im Aufenthaltsbereich von Personen liegen (z.B. nicht über einem Waschbecken).
- Die Anschlussleitung der TAS müssen unbedingt frostfrei verlegt sein.

4.1.1 Funktion der TAS

Die thermische Ablaufsicherung ist eine stromlose über Flüssigkeitsdruck wirkende Sicherheitseinrichtung zur Begrenzung der Temperatur.

Bei einer Übertemperatur im Wasserwärmetauscher dehnt sich die Flüssigkeit im Kapillarrohr der TAS so weit aus, bis das TAS-Stellventil den Kaltwasserzuluß zum eingebauten Sicherheitswärmetauscher öffnet. Durch den Frischwasserdurchlauf wird dem Wasserwärmetauscher überschüssige Wärme entzogen. Nach dem Abkühlen auf unkritische Temperaturen schließt die TAS wieder selbsttätig.

Der Sicherheitswärmetauscher der TAS ist getrennt vom Kesselvolumen oder Heizkreis. Beim Auslösen der TAS erfolgt kein Öffnen der Heizkreise oder einer Zumischung von Frischwasser in die Heizkreise.

Das Stellventil der TAS öffnet sich bei einer Kesseltemperatur von ca. 95°C und stellt eine maximale Kesseltemperatur von unter 110°C sicher.

HINWEIS

Die Ablaufsicherung muss einmal jährlich von einem Fachmann auf die Funktionstüchtigkeit überprüft werden! Die TAS ersetzt nicht das vorgeschriebene Membran-Sicherheitsventil.

4.2 Sicherheitsventil (SV) 2,5 bar



Der aquaHEAT ist mit einem 2,5 bar Sicherheitsventil auszurüsten. Das Sicherheitsventil muss jährlich von einem Fachmann auf seine Funktionstüchtigkeit überprüft werden!

HINWEIS

Es darf nur das mitgelieferte Sicherheitsventil (SV) verwendet werden. Beim Austausch muss ein baugleiches SV verwendet werden.

HINWEIS! Sicherheitsventile mit Kunststoffkappen sind für die Verwendung auf Heiz- und Kamineinsätzen ungeeignet. Die Mündung der Ablaufleitung darf nicht im Aufenthaltsbereich von Personen liegen.

4.2.1 Funktion des SV

Das Sicherheitsventil ist eine stromlose, über Federdruck wirkende Sicherheitseinrichtung, zur Begrenzung des Druckes.

Bei zu hohem Betriebsdruck im Wasserwärmetauscher wird das Sicherheitsventil gegen den Schließfederdruck geöffnet. Über die Ablaufleitung entweicht überschüssiger Druck in Form von Wasser oder Wasserdampf. Nach Absinken auf normalen Betriebsdruck schließt das SV wieder selbsttätig.

Beim Auslösen des SVs erfolgt ein Öffnen des Wärmetauschers. Dies führt zu einer Verringerung des Wasserinhaltes des verbundenen Systems, sowie zu einer Absenkung des Systemdruckes. Nach dem Auslösen des SVs muss daher eine Kontrolle durchgeführt und ggf. der Systemdruck wieder neu eingestellt werden.

4.3 Umwälzpumpensteuerung

Die Umwälzpumpe muss mit einem bauteilgeprüften Thermostat geschaltet werden. Das Einschalten erfolgt bei einer Temperatur von 60°C und das Ausschalten bei 55°C.

4.4 Thermische Rücklaufanhebung

Um einen störungsfreien und sicheren Betrieb zu gewährleisten ist eine Rücklauftemperatur von min. 55°C erforderlich (Vermeidung von Kondenswasserbildung). Dies erreicht man am besten durch den Einbau einer Kesselladeeinheit. Die Kesselladeeinheit dient zur Hochhaltung der Rücklauftemperatur von Festbrennstoffkessel.

4.5 Entlüfter

Entlüfter sind bei einer Wartung zu prüfen und gegebenenfalls auszutauschen. Aus diesem Grund sind sie so einzubauen, dass sie ausgetauscht werden können.

In den Anschlussleitungen (Vor- und Rücklauf) sollten zusätzliche Entlüftungseinrichtungen installiert werden.

Das komplette Entlüften eines neu befüllten Systems kann mehrere Wochen dauern. Während dieser Zeit kann es immer wieder zu Luftansammlungen kommen, auch löst sich teilweise im Wasser gebundene Luft langsam aus.

Ist das gesamte System entlüftet, sollten automatische Entlüfter geschlossen werden.

Überprüfen Sie beim Befüllen der Anlage, ob die Entlüfter in Funktion sind. Die Kunststoffkappe auf dem Entlüfter ist beim Befüllen der Anlage eine Umdrehung zu öffnen (Linksdrehung).

4.6 Ausdehnungsgefäß

Der aquaHEAT muss mit einem Ausdehnungsgefäß ausgerüstet sein, wenn sich zwischen dem Kamineinsatz und dem vorhandenen Ausdehnungsgefäß der Anlage Mischer und Absperrrichtungen befinden.

Zwischen dem Heizkessel und dem Ausdehnungsgefäß dürfen sich keine Absperrungen befinden!

Werden die zuvor angeführten Bedingungen nicht erfüllt, darf der Kamineinsatz nicht in Betrieb genommen werden. Ein deutlich angebrachtes Warnschild muss auf dieses Verbot hinweisen!

Die Heizkammer (Ummauerung) ist so zu errichten, dass Bedien- und Reinigungsöffnungen gut zugänglich sind.

4.7 Wassermangelsicherung

Als Sicherheitseinrichtung gegen Überlastung des Wärmetauschers bei oder durch Wassermangel nach DIN EN 12828 sind geeignete Maßnahmen vorzusehen. Diese Maßnahmen müssen gegebenenfalls bauseits innerhalb der Installation vorgesehen werden.

Jede geschlossene Heizungsanlage ist mit einem Wasserstandbegrenzer, einem Mindestdruckbegrenzer oder einem Durchflussbegrenzer oder einer anderen geeigneten Einrichtung auszustatten, die verhindert, dass der Wärmetauscher im aquaHEAT bei Wassermangel im System unzulässig heiß wird.

Ist der aquaHEAT höher angeordnet als die meisten Heizkörper oder Heizflächen, ist eine Wassermangelsicherung in jedem Fall notwendig.

5 Hydralische Einbindung in das Heizungssystem

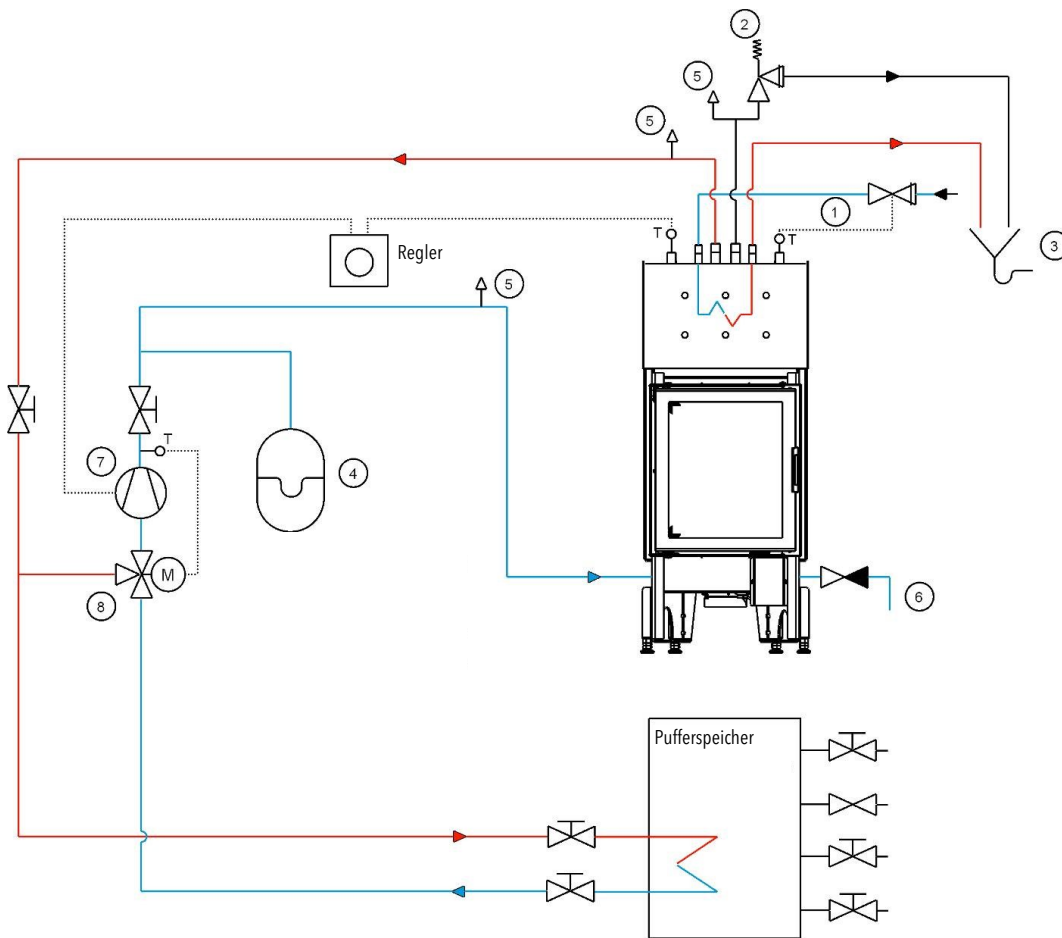


Abb. 4: Hyd. Einbindung

1 Thermische Ablaufsicherung	2 Sicherheitsventil
3 Abfluss, offen und einsehbar	4 Membranausdehnungsgefäß
5 Entlüfter	6 Kesselentleerung
7 Umwälzpumpe	8 Drei-Wege-Mischventil (Rücklaufenhebung)

6 Produktübersicht

6.1 Bestimmungsgemäße Verwendung

Die in dieser Anleitung beschriebenen Austroflam Kamineinsatz ist mit selbstschließender und verriegelnder Tür der Bauart A1 nach der EN Prüfung EN 13229 gefertigt und geprüft.

HINWEIS

Der Betrieb ist nur mit geschlossener Tür zulässig.

6.2 Identifikation des Produktes

In den folgenden Abbildungen geben wir einen Überblick über die wichtigsten Abmessungen und die Typenschildplatzierung.

6.2.1 Abmessungen

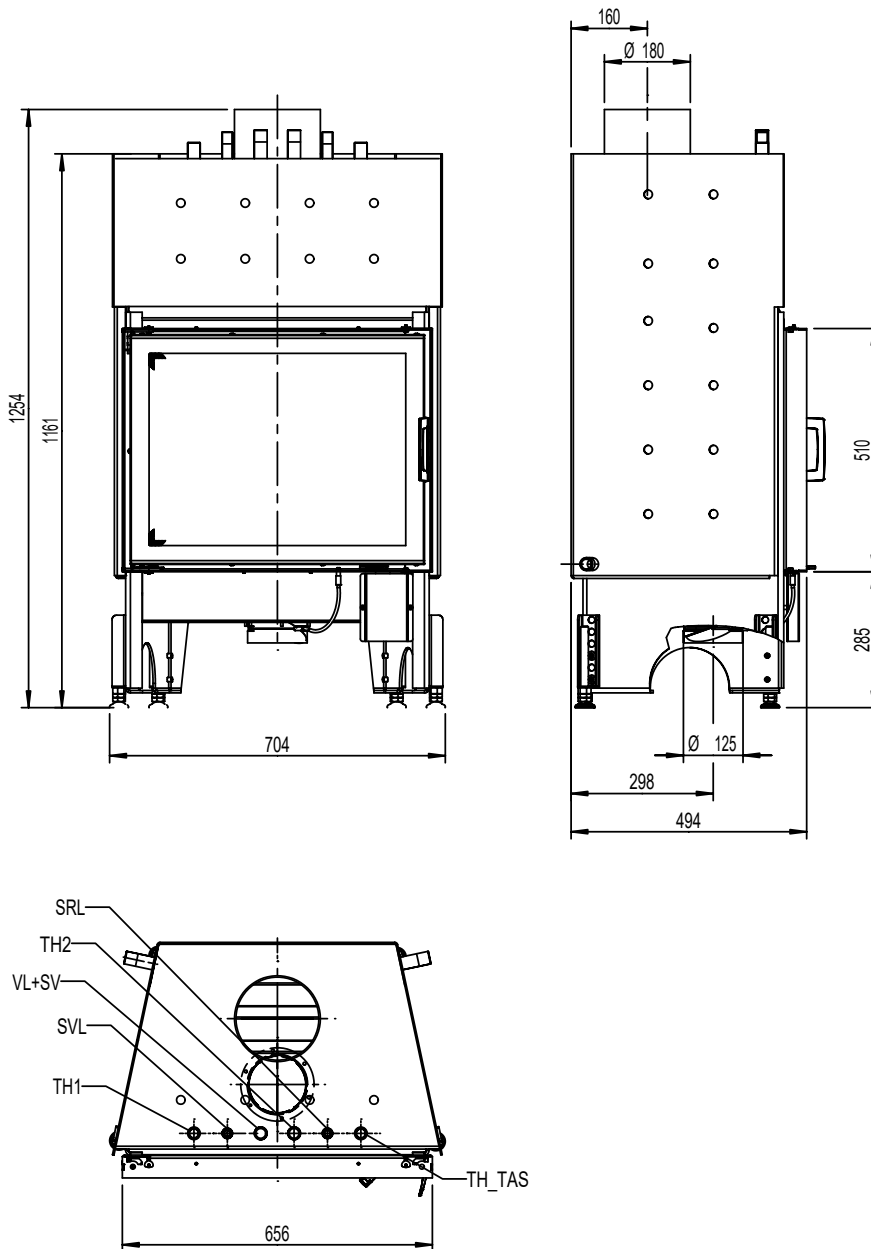


Abb. 5: Abmessungen

6.2 Platzierung der Typenschilder

Hier zeigen wir, wo Sie das Typenschild finden. Ein Duplikat haben Sie mit dem Kamineinsatz erhalten. Das Duplikat befindet sich auf der Rückseite der Anleitung, die Ihrem Kamineinsatz beigelegt wurde.

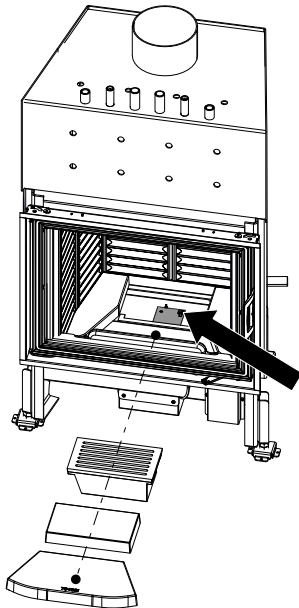


Abb. 6: Typenschild

Das Typenschild befindet sich unter dem Einlagestein/ Gussrost /Aschekasten im Feuerraum.

6.3 Energielabel

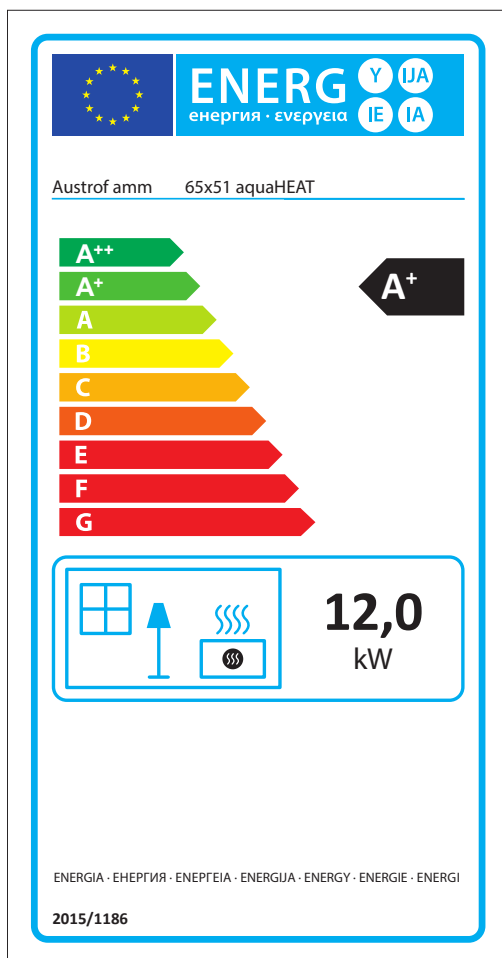


Abb. 7: Energielabel 65x51 aquaHEAT

7 Technische Daten

7.1 Technische Daten nach Verordnung (EU) 2015/1185 und del. Verordnung (EU) 2015/1186

7.1.1 65x51-K-aquaHeat

Kontaktangaben des Herstellerst oder seines autorisierten Vertreters

Hersteller:	Austroflamm GmbH
Kontakt:	-
Anschrift:	Austroflamm-Platz 1
	4631 Krenglbach
	Austria

Angaben zum Gerät

Modellkennung(en):	65x51-K-aquaHeat
Gleichwertige Modelle:	-
Prüfberichte:	1625 / RRF 29 10 2286
Angewendete harmonisierte Normen:	EN 13229
Andere angewendete Normen/techn. Spezifikationen:	-
Indirekte Heizfunktion:	Ja
Direkte Wärmeleistung:	3,3 kW
Indirekte Wärmeleistung ¹ :	9,2 kW

Eigenschaften beim Betrieb mit dem bevorzugten Brennstoff

Raumheizungs-Jahresnutzungsgrad η_s :	72 %
Energieeffizienzindex (EEI):	108

Besondere Vorkehrungen bei Zusammenbau, Installation oder Wartung

Ist in den einzelnen Kapitel der Betriebsanleitung beschrieben.

Brennstoff	Bevorzugter Brennstoff (nur einer) ² :	Sonstige(r) geeignete(r) Brennstoff(e) ³ :	η_s [%]:	Raumheizungs-Emissionen bei Nennwärmeleistung (*)				Raumheizungs-Emissionen bei Mindestwärmeleistung ⁴ (*) (**)			
				PM	OGC	CO	NOx	PM	OGC	CO	NOx
				[x] mg/Nm ³ (13% O ₂) ⁵				[x] mg/Nm ³ (13% O ₂) ⁶			
Scheitholz, Feuchtigkeitsgehalt \leq 25 %	ja	nein	72	24	50	1000	117	-	-	-	-
Pressholz, Feuchtigkeitsgehalt < 12 %	nein	nein	-	-	-	-	-	-	-	-	-
Sonstige holzartige Biomasse	nein	nein	-	-	-	-	-	-	-	-	-
Nicht-holzartige Biomasse	nein	nein	-	-	-	-	-	-	-	-	-
Anthrazit und Trockendampfkohle	nein	nein	-	-	-	-	-	-	-	-	-
Steinkohlenkoks	nein	nein	-	-	-	-	-	-	-	-	-
Schwelkoks	nein	nein	-	-	-	-	-	-	-	-	-
Bituminöse Kohle	nein	nein	-	-	-	-	-	-	-	-	-
Braunkohlebriketts	nein	nein	-	-	-	-	-	-	-	-	-
Torfbriketts	nein	nein	-	-	-	-	-	-	-	-	-
Briketts aus einer Mischung aus fossilen Brennstoffen	nein	nein	-	-	-	-	-	-	-	-	-
Sonstige fossile Brennstoffe	nein	nein	-	-	-	-	-	-	-	-	-
Briketts aus einer Mischung aus Biomasse und fossilen Brennstoffen	nein	nein	-	-	-	-	-	-	-	-	-
Sonstige Mischung aus Biomasse und festen Brennstoffen	nein	nein	-	-	-	-	-	-	-	-	-

(*) PM = Staub, OGC = gasförmige organische Verbindungen, CO = Kohlenmonoxid, NOx = Stickoxide

(**) Nur bei Anwendung der Korrekturfaktoren F(2) oder F(3) erforderlich

Eigenschaften beim ausschließlichen Betrieb mit dem bevorzugten Brennstoffen⁷

Angabe	Symbol	Wert	Einheit	Angabe	Symbol	Wert	Einheit
Wärmeleistung				Thermischer Wirkungsgrad (Brennstoffwirkungsgrad) (auf Grundlage des NCV)			
Nennwärmeleistung	P _{nom}	12	kW	thermischer Wirkungsgrad (Brennstoffwirkungsgrad) bei Nennwärmeleistung	η _{th,nom}	82	%
Mindestwärmeleistung (Richtwert)	P _{min}	-	kW	thermischer Wirkungsgrad (Brennstoffwirkungsgrad) bei Mindestwärmeleistung (Richtwert)	η _{th,min}	-	%
Hilfsstromverbrauch				Art der Wärmeleistung/Raumtemperaturkontrolle			
Bei Nennwärmeleistung	e _{lmax}	-	kW	einstufige Wärmeleistung, keine Raumtemperaturkontrolle			ja
Bei Mindestwärmeleistung	e _{lmin}	-	kW	zwei oder mehr manuell einstellbare Stufen, keine Raumtemperaturkontrolle			nein
Im Bereitschaftszustand	e _{lSB}	-	kW	Raumtemperaturkontrolle mit mechanischem Thermostat			nein
Leistungsbedarf der Pilotflamme				mit elektronischer Raumtemperaturkontrolle			
Leistungsbedarf der Pilotflamme (soweit vorhanden)	P _{pilot}	-	kW	mit elektronischer Raumtemperaturkontrolle und Tageszeitregelung			nein
				mit elektronischer Raumtemperaturkontrolle und Wochentagsregelung			
				Sonstige Regelungsoptionen (Mehrfachnennungen möglich)			
				Raumtemperaturkontrolle mit Präsenzerkennung			nein
				Raumtemperaturkontrolle mit Erkennung offener Fenster			nein
				mit Fernbedienungsoption			nein

¹ Bei Feuerstätten ohne wasserführende Bauteile erfolgt kein Eintrag.

² Werte für Jahresnutzungsgrad und Emissionen sind hier für den bevorzugten Brennstoff anzugeben.

³ Werte für Jahresnutzungsgrad und Emissionen sind hier für alle weiteren, sonstige geeignete Brennstoffe anzugeben.

⁴ Entspricht der Teillast-Wärmeleistung nach EN 16510

⁵ Angabe in mg/m³ bei Heated-Filter-Methode (gemäß Anhang III, Nummer 4, Buchstabe a, Ziffer i, Punkt 1) bzw. g/kg bei Messung im Verdünnungstunnel (gemäß Anhang III, Nummer 4, Buchstabe a, Ziffer i, Punkt 2 und 3.)

⁶ Angabe in mg/m³ bei Heated-Filter-Methode (gemäß Anhang III, Nummer 4 Buchstabe a Ziffer i Punkt 1) bzw. g/kg bei Messung im Verdünnungstunnel (gemäß Anhang III, Nummer 4, Buchstabe a, Ziffer, i Punkt 2 und 3.)

⁷ Hier sind Angaben nur zum bevorzugten Brennstoff zu machen.

7.2 Allgemeine technische Daten neu

Masse und Gewicht	
Höhe von [mm]	1254
Höhe bis [mm]	1454
Breite (Einbaumaß Korpus) [mm]	656
Tiefe [mm]	494
Gewicht Grundgerät [kg]	202
Gewicht HMS [kg]	
Türrahmenhöhe [mm]	510
Türrahmenbreite [mm]	656
Feuerraum Höhe [mm]	452
Feuerraum Breite [mm]	542/387
Feuerraum Tiefe [mm]	232
Rauchrohrabgang Durchmesser [mm]	180
Außenluftanschluss Durchmesser [Ø mm]	125
dR Abstand hinten [mm]	0
dS1 Abstand links [mm]	0
dS2 Abstand rechts [mm]	0
dP Strahlung Vorderseite [mm]	800
dF Strahlung auf den Boden [mm]	nicht anwendbar
dB Abstand unten [mm]	0
dL1 Strahlung links [mm]	nicht anwendbar
dL2 Strahlung rechts [mm]	nicht anwendbar
Sicherheitsabstand zur Dämmung hinten [mm]	60
Sicherheitsabstand zur Dämmung rechts [mm]	60
Sicherheitsabstand zur Dämmung Boden [mm]	0
Dämmmaterialstärke zum Aufstellboden [mm]	0
Dämmmaterialstärke zur Decke [mm]	-
Dämmmaterialstärke links [mm]	40
Dämmmaterialstärke rechts [mm]	40
Dämmmaterialstärke hinten [mm]	40
Querschnitt Konvektionsaustritt [cm ²]	700
Querschnitt Konvektionseintritt [cm ²]	700
Max. aufzugebende Brennstoffmenge Scheitholz [kg]	2,5
Keramische Züge - max Länge [m]	-
Mindestabstand zu nicht brennbaren Materialien [mm]	50

Leistung	
Wasserwärmeleistung	9,2
Nennwärmeleistung Luft [kW] (nur AquaHeat)	3,3
Nennwärmeleistung [kW]	12
Maximaler Wasserbetriebsdruck [bar]	3
zul. Brennstoff-Füllmenge [kg]	2,5
Brennstoffdurchsatz minimal [kg/h]	-
Brennstoffdurchsatz maximal [kg/h]	3,26
Wasserinhalt [l] (nur AquaHeat)	49
Zulässiger Betriebsdruck max. [bar] (nur AquaHeat)	3
Zulässige Vorlauftemperatur max [°C] (nur AquaHeat)	105
Zulässiger Betriebsdruck Sicherheitswärmetauscher max. [bar] (nur AquaHeat)	3
Anschlüsse Vorlauf / Rücklauf (nur AquaHeat)	3/4 / 3/4
Heizleistung minimal [kW]	-
Heizleistung maximal [kW]	12
Energieeffizienzklasse	A+
Umluftquerschnitt mit metallischer Nachheizfläche [cm ²]	700
Umluftquerschnitt ohne metallischer Nachheizfläche [cm ²]	700
Nenn-Wasserwärmeleistung [kW]	9,2
Verbrennungsluftbedarf [m ³ /h]	46,08
Daten für den Schornsteinfeger	
Abgasmassenstrom [g/s]	12,2
Abgastemperatur [°C]	265
Mindestförderdruck bei Nennwärmeleistung [Pa]	12

Die Ausführung der Hypokauste muss den Wärmetransport und die gleichmäßige Wärmeverteilung innerhalb der Verkleidung sicherstellen, so dass es an keiner Stelle zu einer Überhitzung der Heizkammer kommt.

Die Größe der wärmeabgebenden Verkleidungsflächen muss auf den Wärmerezeuger abgestimmt sein.

Die in den technischen Daten angegebenen notwendigen Dämmstoffdicken zum Schutz der an die Feuerstätte angrenzenden Gebäudeflächen wurden beim Betrieb mit offenen Luftgittern im Dauerbetrieb ermittelt und müssen ggf. durch geeignete Maßnahmen (z.B.: Hinterlüftung) ergänzt werden.

Die geschlossene Anlage ist entsprechend den Fachregeln des Ofen- und Luftheizungsbauerhandwerks zu berechnen und auszuführen.

7.3 Daten für den Schornstein-/Kaminbemessung

Kamineinsätze mit selbstschließenden Feuerraumtüren.

Bezeichnung: Kamineinsatz EN 13229 - A1 / A. Werte siehe Kapitel Technische Daten.

TIPP

Bei zu hohem Förderdruck ist eine Förderdruckbegrenzung vorzunehmen. Die Sicherstellung des korrekten Förderdruckes ist Sache des Kamin-/Kachelofenbauers.

TIPP

Bei Schornsteinförderdruck über 18 Pa wird dringend empfohlen, eine Drosselklappe (als Zubehör erhältlich) in das Verbindungsstück einzubauen!

HINWEIS

Betrieb nur mit geschlossenem Feuerraum erlaubt.

Minimalquerschnitte Schornstein / Verbrennungsluftleitung

Gerät	Minimaler Schornsteinquerschnitt	Minimaler Außenluftquerschnitte (bei geschlossenem Betrieb)	
		Bis 3 m Länger - max. 1 Bogen	Bis 6 m Länge - max. 2 Bögen
65x51 k aquaHeat	Ø 180 mm 180 / 180 mm	120 cm ² Rohr Ø 125 mm	175 cm ² Rohr Ø 150 mm

Bei Außenluftleitungen sind folgende Punkte zu beachten:

- keinen Knick erzeugen, da sich der Querschnitt verringert
- konstanten Querschnitt beibehalten
- der freie Luftdurchlass beim Luftgitter darf den tatsächlichen Querschnitt der empfohlenen Außenluftleitung nicht unterschreiten
- bei der Luftkanaleintrittsstelle darf auch bei ungünstigen Windverhältnissen kein Unterdruck (Sog) auftreten

Daten für den Schornsteinfeger	
Abgasmassenstrom [g/s]	12,2
Abgastemperatur [°C]	265
Mindestförderdruck bei Nennwärmeleistung [Pa]	12

8 Transport, Handhabung und Lagerung

8.1 Transport



Abb. 8: Verschlag

Jeder Austroflamm Kamineinsatz ist umweltfreundlich und geschützt verpackt.

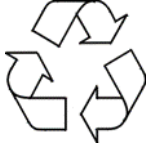
Die Verpackung besteht aus:

- Palette,
 - Verschlag und
 - Schutzfolie.
- 1) Die Verpackung besteht aus unbehandeltem heimischem Holz bzw. Materialien.
 - 2) Den Verschlag inkl. Kamineinsatz mit einem Hubwagen bzw. Stapler transportieren.
 - 3) Der Kamineinsatz ist mit Kabelbinder an den seitlichen Streben des Verschlages gesichert. Diese Kabelbinder sind zu entfernen.
 - 4) Der Verschlag wird durch Entfernen von 4 Stück Schrauben, die den Verschlag am Boden mit der Palette verbinden, demontiert.
 - 5) Der lose Holzverschlag ist vom Kamineinsatz weg zu nehmen.
 - 6) Den Kamineinsatz von der Palette lösen. Dazu sind 4 Blechkralen auf der Palettenoberfläche abzuschrauben.
 - 7) Den Luftpolster / Transportschutz entnehmen.
 - 8) Überprüfen Sie die angelieferte Ware umgehend auf Vollständigkeit und Transportschäden.
 - 9) Kontrollieren Sie den Beipack: Handschuh, Anleitung, ggf. Netzkabel, Infoblätter usw. Beipack befindet sich im Feuerraum des Kamineinsatzes.
 - 10) Überprüfen Sie vor der Montage des Kamineinsatzes die Funktion aller beweglichen Teile. Grundsätzlich sind alle Mängel vor der Montage des Kamineinsatzes zu melden.

8.2 Lagerung

Der Kamineinsatz muss in einem trockenen Raum/Lager gelagert werden. Vor Schmutz, Hitze und Nässe schützen.

Folgende Abbildungen sind auf dem Verschlag angebracht und müssen beachtet werden:



- Zerbrechlich - immer aufrecht aufstellen - vor Nässe schützen und trocken lagern.
- Verpackungsmaterial umweltgerecht trennen und entsorgen.
- Der Verschlag kann in die getrennte Sammlung für Verpackungen entsorgt werden. Die örtlichen Entsorgungsbestimmungen müssen beachtet werden.

9 Anforderungen an den Aufstellort

9.1 Anforderungen an den Aufstellungsraum

Kamine dürfen nicht aufgestellt werden in:

- Räumen, in denen die erforderliche Verbrennungsluftzufuhr nicht gewährleistet ist.
- Räumen, die allgemein zugänglich sind, insbesondere Fluchtwegen. Treppenhäuser in Wohngebäuden mit nicht mehr als 2 Wohnungen zählen nicht zu den allgemein zugänglichen Räumen.
- Räumen, in denen leicht entzündliche oder explosionsfähige Stoffe oder Gemische verarbeitet, gelagert oder hergestellt werden.
- Räumen, Wohnungen oder Nutzungseinheiten, aus denen Luft mit Hilfe von Ventilatoren, wie Lüftungs- oder Warmluftheizungsanlagen, Dunstabzugshauben, Abluftwäschetrockner, abgesaugt wird. Es sei denn, die gefahrlose Funktion des Kamineinsatzes ist sichergestellt:

Dies ist gewährleistet, wenn:

- die Anlagen nur Luft innerhalb eines Raumes umwälzen.
- die Anlagen Sicherheitseinrichtungen haben, die Unterdruck im Aufstellraum selbsttätig und zuverlässig verhindern.
- ein gleichzeitiger Betrieb der Feuerstätte und der luftabsaugenden Anlage durch Sicherheitseinrichtungen verhindert wird.
- die Abgasführung durch besondere Sicherheitseinrichtung überwacht wird.
- insgesamt durch den Verbrennungsluftstrom des Kamineinsatzes und die Volumenströme der Entlüftungsanlagen im Aufstellraum und den über Lüftungsverbund angeschlossene Räume kein größerer Unterdruck als 0,04 mbar entsteht. Dies muss auch bei Verstellung oder Entfernung leicht zugänglicher Regeleinrichtungen der Entlüftungsanlage gewährleistet sein.

TIPP

Bei Betrieb einer kontrollierten Wohnraumlüftungsanlage, ist die Verwendung einer DIBt geprüften, raumluftunabhängig angeschlossenen Feuerstätte zu empfehlen.

9.2 Sicherheitsabstand

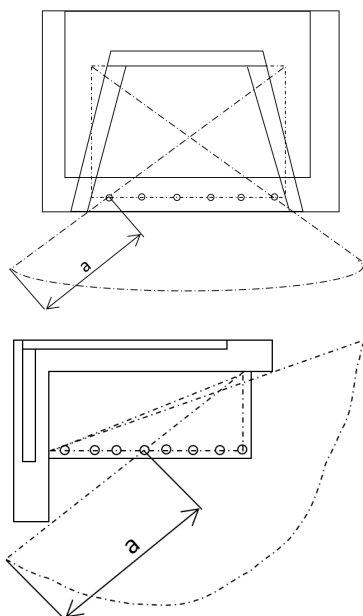


Abb. 9: Maße "a" lt. technischen Daten (Sicherheitsabstand vorne)

Im Strahlungsbereich des Kamineinsatzes dürfen bis zu einem bestimmten Abstand siehe Technische Daten gemessen ab Vorderkante Feuerraumöffnung, keine brennbaren Gegenstände aufgestellt werden (a Sicherheitsabstand in den technischen Daten).

9.3 Aufstellen des Heizkamineinsatzes

Die Vorgaben zum Brandschutz, wie Wärmedämmung und Luftgittergrößen beachten.

⚠ GEFAHR

Brandgefahr

Bei Betrieb Ihres Austroflam-Kamineinsatzes mit zu hoher Brennstoffaufgabe besteht Überhitzungsgefahr des Schornsteins und angrenzender Bauteile oder Möbel.

9.4 Verbrennungsluftversorgung

Bei Feuerstätten, die ihre Verbrennungsluft aus dem Aufstellraum entnehmen, ist für eine ausreichende Verbrennungsluftzufuhr in den Raum zu sorgen. Weitere Feuerstätten oder Ablufteinrichtungen im Aufstellraum oder Verbrennungsluftverbund können eine gesonderte Verbrennungsluftzufuhr von außen notwendig machen.

Luftabsaugende Anlagen (z.B. Lüftungsanlage, Dunstabzugshaube, etc.), die zusammen mit der Feuerstätte im selben Raumluftverbund betrieben werden, können die Verbrennungsluftversorgung stören und erfordern ev. gemäß Feuerungsverordnung zusätzliche Sicherheitsmaßnahmen.

Verbrennungsluftversorgung über direkte Leitung (raumluftunabhängiger Betrieb)

Die Verbrennungsluftversorgung kann auch über eine direkte Leitung von außen bis an den Kamineinsatz herangeführt werden. Hierzu muss die Verbrennungsluft sicher vom Außenanschluss des Hauses direkt zum Verbrennungsluftstutzen geleitet werden.

Mit Hilfe des Arbeitsdiagramms (siehe Fachregeln des Ofen- und Luftheizungsbauerhandwerks) kann der Leitungsquerschnitt bestimmt werden siehe dazu Kapitel Min.querschnitte Schornstein Verbrennungsluftleitung. Diese Anschlussweise wird grundsätzlich empfohlen.

Verbrennungsluftversorgung aus dem Raum (raumluftabhängiger Betrieb)

Der Austroflam-Kamineinsatz bezieht seine Verbrennungsluft ausschließlich über den Verbrennungsluftstutzen direkt aus dem Aufstellraum.

Bei allen in dieser Anleitung beschriebenen Modellen, finden Sie den Verbrennungsluftstutzen an der Unterseite der Brennkammer. Aus diesem Grund muss eine einwandfrei funktionierende Verbrennungsluftzufuhr in die Heizkammer sichergestellt werden. Hierzu ist unbedingt die richtige Dimensionierung der Umluftquerschnitte, zusätzlich zum notwendigen Verbrennungsluftquerschnitt, erforderlich. Die korrekte Positionierung der entsprechenden Öffnungen in die Heizkammer ist von großer Bedeutung.

Bei Nichtbeachtung kann bei der Verbrennung ein Luftmangel auftreten.

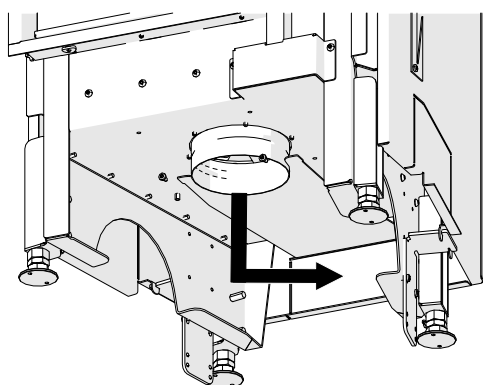


Abb. 10: Verbrennungsluftstutzen

Der Verbrennungsluftstutzen muss immer angeschlossen werden, da ansonsten keine Verbrennungsluft in den Feuerraum geleitet wird.

9.5 Verbrennungsluftleitung

Verbrennungsluftleitungen müssen aus formbeständigen Baustoffen bestehen, dicht ausgeführt werden und zur Kontrolle und Reinigung zugänglich sein. Mögliche Kondensatbildung durch Taupunktunterschreitung ist zu berücksichtigen und durch geeignete Dämmung zu verhindern.

Bei Verbrennungsluftleitungen in Gebäuden mit mehr als 2 Vollgeschossen und Verbrennungsluftleitungen, die Brandwände überbrücken, sind die Leitungen so auszuführen, dass Feuer und Rauch nicht in andere Geschosse oder Brandabschnitte übertragen werden können (siehe Landesbauordnung).

9.6 Anforderungen an den Schornstein

Vor Aufstellung oder Einbau des Austroflam-Kamineinsatzes ist der Schornstein auf seine Größe und Güte nach den bestehenden örtlichen Vorschriften zu prüfen (jeweilige Landesbauordnung, Feuerungsverordnung sowie DIN 18160, Teil 1). Der rechnerische Nachweis der ausreichenden Funktion des Schornsteins ist nach DIN EN 13384 zu erbringen. Bei der Berechnung ist zu berücksichtigen, dass auch die wesentlich größere Luftmenge bei geöffneter Tür (Nachlegen von Brennstoff) sicher abgeführt werden kann.

Die Funktion Ihres Austroflam-Kamineinsatzes ist vorrangig von der einwandfreien Funktion des Schornsteins abhängig.

TIPP

Es ist darauf zu achten, dass alle Öffnungen, wie zum Beispiel Reinigungsöffnungen, des verwendeten Schornsteins, im Betrieb geschlossen sind.

9.7 Mehrfachbelegung

Alle Austroflam-Kamineinsätze in dieser Anleitung sind nach DIN EN 13229 mit selbstschließender und verriegelnder Tür (Bezeichnung BA1) geprüft und zugelassen. Geräte, die BA1 betrieben werden sollen, können an einen mehrfach belegten Schornstein (wenn Mehrfachbelegung möglich ist) angeschlossen werden. Die Berechnung erfolgt nach DIN EN 13384 Teil 2.

HINWEIS

Bei raumluftunabhängigem Betrieb ist die Mehrfachbelegung des Schornsteins nicht erlaubt!

9.8 Verbindungsstücke Abgasrohr

Das Verbindungsstück ist entsprechend nach DIN EN 13384 zu wählen.

Die Verbindung zwischen Kamineinsatz und Nachheizfläche bzw. zum Schornstein ist bei Verwendung von Stahlrauchrohren mit einer Mindestwandstärke von 2 mm, bzw. von Rauchrohren aus austenitischem, nicht rostendem Stahl mit einer Mindestwandstärke von 1 mm auszuführen.

Das Verbindungsstück ist unmittelbar an den Schornstein anzuschließen.

Das Verbindungsstück innerhalb der Verkleidung muss mit mind. 3 cm dickem, formbeständigem, nicht brennbarem Dämmstoff der Klasse A1 nach DIN 4102, wie im Kapitel Wärmedämmschichten und Stoffe beschrieben, ummantelt werden.

Dies gilt nicht für solche Verbindungsstücke, die zur Erwärmung der Konvektionsluft bestimmt sind und bei denen Brandgefahr anderweitig ausgeschlossen ist.

10 Brennstoffmaterial/-menge

10.1 Brennstoffmaterial

Holz

Viele unserer heimischen Holzsorten können - nach entsprechender Trocknung - in Feuerstätten CO₂-neutral verbrannt werden. Holz zeichnet sich aus, weil es nachwächst, nachhaltig bewirtschaftet werden kann, keine oder nur geringe zusätzliche Fremdenergie in den Brennstoff investiert werden muss - und kurze Wege vom Erzeuger zum Verbraucher sorgen für eine optimale Klimabilanz.

Die gängigsten Holzsorten zur Nutzung im Ofen sind die Buche, Hainbuche, Birke, Lärche, die Fichte und die Kiefer. Das Wichtigste Kriterium zum Verfeuern in einer Feuerstätte ist, dass der Brennstoff ausreichend gut durchgetrocknet ist. Dafür sollten die fertig verarbeiteten Holzscheite mindestens zwei Jahre gelagert werden. Der Gesetzgeber gibt einen maximalen Wassergehalt von 20% vor. Das ist aber immer noch eine Menge Wasser, die sich in den Kapillaren des Holzes befindet. Gut wird ein Stück Brennholz erst, wenn sein Wassergehalt maximal 12 bis 13% beträgt. Die Unterschiede im Brennverhalten sind eklatant und auch für Laien deutlich zu erkennen.

Auch andere als die oben genannten Holzsorten eignen sich zur Verbrennung. Es sollte aber in jeder Feuerstätte geprüft werden, wie sich der Einsatz auf das Brennverhalten auswirkt. Eiche beispielsweise brennt mit eher kurzer Flamme und mehr Glutstock. Eichenholz brennt schwieriger an - und aufgrund der Härte des Holzes wird es oft nicht so gut (klein) gespalten als andere Holzsorten, was sich wiederum nachteilig auf das Brennverhalten auswirkt. Es ist aber ein guter Energieträger, und - richtig verarbeitet - auch ein geeignetes Brennholz.

Weichhölzer (Tanne, Kiefer, Fichte) sollten, wenn möglich mit Hartholz vermischt werden. Weichhölzer haben einen höheren Anteil an Tanin, was zu mehr Ablagerungen in der Feuerstätte, den Verbindungsrohren und dem Schornstein führt. Wird nur Weichholz verbrannt kann es schneller zur Glanzruss-Bildung kommen. Das Mischen mit Hartholz (beispielsweise Buche) vermindert diesen Effekt.

Ob Ihr Brennholz 25cm, 33cm oder 50cm lang ist gibt die Brennraum-Größe Ihrer Feuerstätte vor. 50cm-Scheite sollten lieber noch etwas länger trocknen (drei Jahre oder länger liegen lassen), denn die Austrocknung des Holzes erfolgt hauptsächlich über das Entweichen des Wassers aus den Kapillaren - und dafür braucht es ganz einfach Zeit. Und der Weg von innen nach außen in einem 50cm langen Scheit ist nun mal doppelt so lange wie in einem 25cm langen Scheit. Wichtig ist, dass das Holz „gut“ gespalten ist. Das bedeutet, dass der Umfang eines Holzschaites (einmal alle Seiten um die Schnittstelle drum herum gemessen) maximal 15-25cm betragen darf. In dieser Größe gespaltene Hölzer trocknen leichter - vor allem geben sie dem Feuer (der Temperatur) aber mehr Angriffsfläche und bringen es so leichter zum Ausgasen, und dadurch zum Brennen. Zudem lässt sich die Brennstoffmenge besser dosieren. Moderne Feuerstätten benötigen aufgrund ihrer hervorragenden Wirkungsgrade nur noch einen Bruchteil der Holzmenge früherer Öfen. Kleinere Holzschaiten lassen sich hier nach den Hersteller-Angaben aufliegen - größere Scheite überschreiten oft schon die maximal vorgegebene Aufnahmemenge mit einem einzelnen Scheit.

Nicht jeder hat zur Bestimmung des Wassergehaltes im Holz einen Feuchtemesser zu Hause - zudem kosten gute, zuverlässige Geräte mehrere hundert Euro. Dennoch können Sie die Eignung ihres Brennstoffes gut einschätzen, wenn Sie sensibel das Abbrandverhalten beobachten. Ein „gutes“ Holzfeuer raucht nur in der Anzündphase kurz, danach kaum. Es brennt mit heller (gelb bis orange-farbener), langer Flamme. Im Brennraum entstehen wenig Rückstände, die meist, wenn das Feuer in Vollbrand ist, wieder verschwinden. Ein weiteres gutes Kriterium für die Einschätzung, ob ein Holzschait bereits für die Verbrennung geeignet ist, ist das Gewicht. Bei den meisten Herstellern wird auch die Aufnahmemenge in kg/Gewicht definiert. Beispiel: ein Buchenschait in 33cm Länge mit einem Umfang von ca. 20cm wiegt ca. 1kg, wenn es zum Verbrennen geeignet (trocken genug) ist. In 25cm Länge also damit ca. 750 Gramm - in 50 cm Länge ca. 1,5kg.

Bitte beachten Sie jederzeit - auch beim Nachlegen - die maximal vorgegebene Auflagemenge laut Angaben in dieser Anleitung!!! Ihre Feuerstelle bringt sonst nicht die gewünschte Effizienz - vor allem aber können erhebliche Schäden an ihrem Gerät, an Dichtungen und Material und an der Rauchgasführung entstehen.

Holz darf nur naturbelassen verfeuert werden. NIE behandelte Hölzer, auch nicht mit Natur-Stoffen oder Bio-Lasuren bearbeitetes Holz, verbrennen. Abfallhölzer gehören auf keinen Fall in den Ofen!

Holzbriketts

Viele Menschen schätzen Holzbriketts als Brennstoff, weil sie weniger Lagerplatz benötigen als Holz, in kleinen Mengen bevorratet bzw. gekauft werden können und - zumindest auf den ersten Blick - weniger Arbeit machen als Holz. Die Qualität von Holzbriketts ist im Rahmen von Produktionsschwankungen gleichmäßig. Holzbriketts müssen nicht längere Zeit gelagert werden, um auszutrocknen. Sie haben aufgrund des Rohstoffes (naturbelassene Späne) und des Produktionsprozesses eine bereits definierte Restfeuchte.

Wenn Holzbriketts als geeigneter Brennstoff ausgewiesen sind so gilt das auch nur für diesen Brennstoff, NICHT für Kohle-, Papier-, Rinden- oder andere Presslinge, wie beispielsweise Pellets.

Trotz diverser Normungen und vieler Werbeversprechen gibt es auch bei Holzbriketts erhebliche Qualitäts-Unterschiede. Aber auch bei guter Qualität des Brennstoffes ist das Brennverhalten anders als bei naturbelassenem Scheitholz. Und nicht jeder Holzbrikett brennt in jedem Ofen gleich gut. Bevor sie sich für eine bestimmte Sorte entscheiden und diese vielleicht sogar in größeren Mengen bevorraten, sollten sie die Holzbriketts ausgiebig unter verschiedenen Zugbedingungen testen. Die meisten Anbieter halten dafür „Probe-Packungen“ vor, die zu Vorzugspreisen gekauft werden können, um die verschiedenen angebotenen Sorten auszutesten und miteinander zu vergleichen.

TIPP

Beim Verbrennen von Holzbriketts auch hier die maximale Auflagemenge nach Angaben in dieser Anleitung beachten. Die Auflagemenge darf nicht überschritten werden.

Da das Holz gepresst ist und somit weniger Raumvolumen aufweist bei gleichem Gewicht entstehen in den modernen Feuerstätten mit geringen Auflagemenge oft nur „kleine Feuerhäufchen“ und man stellt sich die Frage, ob mit so wenig Brennstoff überhaupt ein Feuer brennen kann. Dennoch dürfen Sie die Maximal-Auflage nie überschreiten, denn das würde zu Schäden am Gerät führen. Viele Holzbriketts verändern sich während des Temperaturanstieges beim Verbrennen, sie „gehen auf“. Das sollte Sie nicht verunsichern, es ist normal. Beim Einlegen der Holzbriketts darauf achten, dass diese Ausdehnung möglichst nicht in Richtung der Scheibe drückt - diese wird sonst stark verschmutzen.

Grundsätzlich sollten Sie Holzbriketts nicht am Stück einlegen, sondern an den meist in Scheiben sichtbaren Schichtstärken brechen und kleinere Stücke, nicht formschlüssig, sondern wild durcheinander in den Feuerraum legen. So erreichen Sie, dass die Verbrennungsluft mehr Brenngut erreicht und dieses besser umspült wird. Holzbriketts benötigen eine stärkere Luftumströmung, ein fachkundiges Auge und vielleicht auch etwas mehr Geduld, bis man den „Dreh“ raus hat. Da weniger Volumen vorhanden ist (zwar die gleiche Masse, diese nimmt aber weniger Raum ein) ist das Feuer meist kleiner, brennt nicht so hoch und lebhaft wie beim Verbrennen von Scheitholz. Beim reinen Verbrennen von Holzbriketts kommt es daher meist zu Eintrübungen im Brennraum, auch auf der Scheibe des Ofens. Es werden nicht alle Bereiche des Brennraumes mit Temperatur beaufschlagt wie beim Verbrennen von naturbelassenem Holz - und so entstehen diese Ablagerungen. Es kann sein, dass bei einer Sorte Holzbriketts mehr Ablagerungen entstehen - bei einer anderen Sorte gar keine. Das Ausprobieren verschiedener Sorten bietet sich hier an, um das für Ihre Feuerstätte geeignete Brennmaterial zu bestimmen. Wenn Sie unbedingt Holzbriketts nutzen möchten, aber nicht so richtig damit klar kommen: auch hier kann es eine Hilfe sein, den Brennstoff zu mischen. Soll heißen: Brennen Sie Holzbriketts und naturbelassenes Scheitholz in dem Mischungsverhältnis, dass für Ihre Feuerstätte ein gutes Brennergebnis erzielt wird.

Auch Holzbriketts müssen trocken gelagert werden. Allgemein lässt sich sagen, dass Presslinge mit Loch in der Mitte meist besser Brennen. Weichholzbriketts sind vorzuziehen und eignen sich oft besser als Hartholzbriketts.

Zugelassener Brennstoff

Trockenes, gut abgelagertes, naturbelassenes Scheitholz (bevorzugt Hartholz) ist als Brennstoff für unsere Kamineinsätze zugelassen

Rundes Holz ist mindestens einmal zu spalten, damit es besser anbrennt. Der Durchmesser des gespaltenen Scheites darf 7 cm nicht überschreiten.

Heizmaterial

Verbrennen Sie ausschließlich das empfohlene Heizmaterial.

Explosive Stoffe

Das Verbrennen oder Einbringen von leicht brennbaren oder explosiven Stoffen (leere Spraydosen und dgl.) in den Brennraum sowie deren Lagerung in unmittelbarer Nähe Ihres Kamineinsatzes, ist strengstens verboten. Explosionsgefahr!

10.2 Brennstoffmenge

HINWEIS

Um Schäden zu vermeiden, dürfen Sie Ihren Kamineinsatz **NIE** mit einer größeren, als in dieser Betriebsanleitung angegebenen, Brennstoffmenge betreiben!

Beachten Sie dazu bitte das Kapitel Technische Daten.

11 Einbauvorschrift

HINWEIS

Schaden am Gerät

Der Kamineinsatz darf keine Verbindung zur Einhausung haben (Spaltmaß min. 3 mm), da es sonst zu Schäden am Gerät kommen kann.

11.1 Aufbau vor oder neben einer zu schützenden Wand

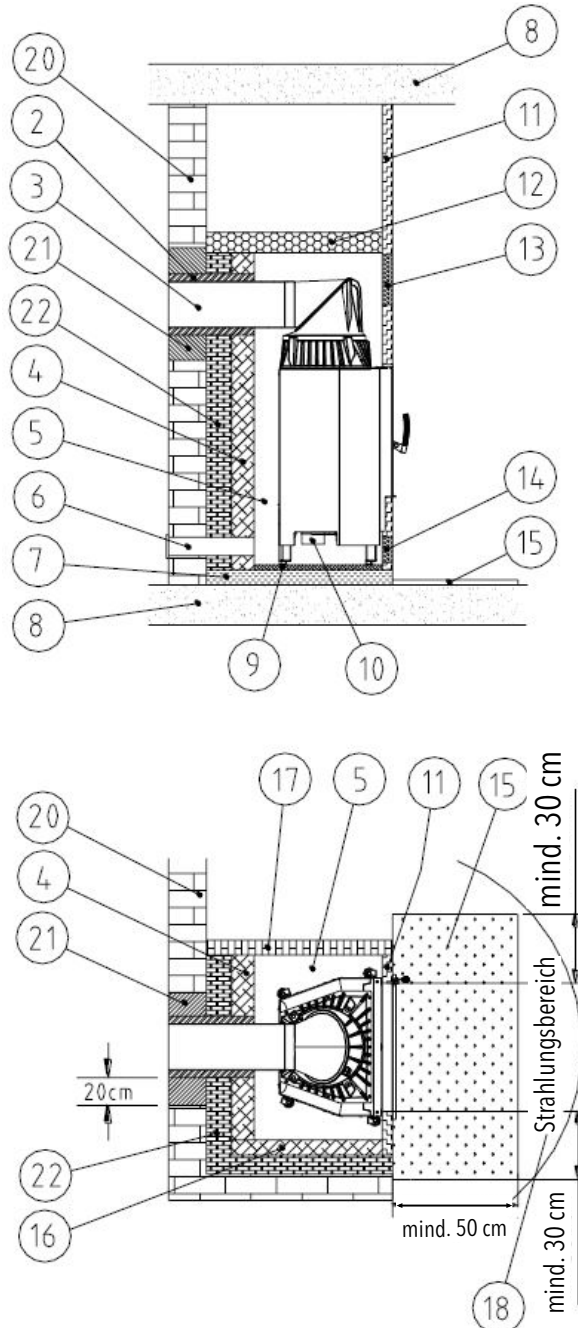


Abb. 11: Vor oder neben einer zu schützenden Wand

2 Wärmedämmschicht (Abgasrohr)	3 Verbindungsstück
4 Wärmedämmschicht (Rückwand)	5 Konvektionsraum
6 Außenlufteintritt	7 Betonplatte mind. 6 cm (nur bei Aufbau auf einer zu schützenden Decke)
8 Gebäudedecke	9 Wärmedämmschicht (Boden)
10 Verbrennungsluftstutzen	11 Verkleidung (raumseitig)
12 Wärmedämmschicht (Decke)	13 Zuluftaustrittsgitter
14 Umlufteintrittsgitter	15 Abschirmender Fußbodenschutz aus nicht brennbaren Baustoffen
16 Wärmedämmschicht (Seitenwand)	17 Verkleidung (raumseitig)
18 80 cm Strahlungsbereich	19 Entfällt
20 Zu schützenden Wand	21 Brandschutz am Abgasrohrdurchtritt
22 Vermauerung mind. 10 cm	

11.2 Aufbau vor oder neben einer nicht zu schützenden Wand

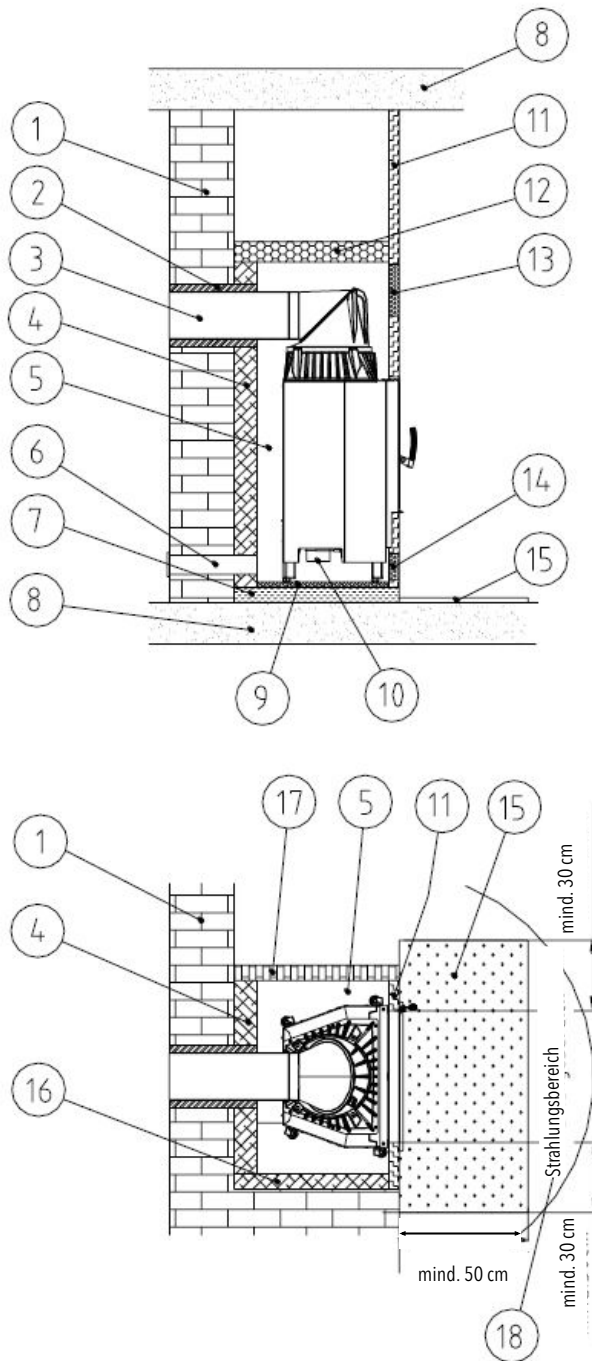


Abb. 12: Aufbau vor/neben einer schützenden Wand

1	Wand / Gebäudewand	2	Wärmedämmschicht (Abgasrohr)
3	Verbindungsstück	4	Wärmedämmschicht (Rückwand)
5	Konvektionsraum	6	Außenlufteintritt
7	Betonplatte mind. 6 cm (nur bei Aufbau auf einer zu schützenden Decke)	8	Gebäudedecke
9	Wärmedämmschicht (Beton)	10	Verbrennungsluftstutzen
11	Verkleidung (raumseitig)	12	Wärmedämmschicht (Decke)
13	Zuluftaustrittsgitter	14	Umlufteintrittsgitter
15	Abschirmender Fußbodenschutz aus nicht brennbaren Materialien	16	Wärmedämmschicht (Seitenwand)
17	Verkleidung (raumseitig)	18	80 cm Strahlungsbereich

Seitliche und rückwärtige Wärmedämmschichten

(alle Werte bezogen auf Promasil 950 KS)

Die Vormauerung (22) bzw. die Gebäudewand muss (20) hinter dem offenen Kamin mit 4 cm und neben dem offenen Kamin mit 4 cm dicker Dämmschicht (4,16) geschützt werden. Die Verkleidung (11) muss ebenfalls mit einer Dämmschicht geschützt sein. Die Verkleidung braucht nicht geschützt werden, wenn der offene Kamin so beschaffen ist, dass sich die freien Oberflächen der Verkleidung und die Oberflächen der Nischen für die Brennstofflagerung höchstens auf 85 °C erwärmen können. Bei Oberflächen aus mineralischen Baustoffen, z.B. Ofenkacheln, ausgenommen Flächen, auf denen Gegenstände abgestellt werden können, tritt anstelle des Wertes 85 °C der Wert 120 °C. Die Erhöhung der maximal zulässigen Temperatur von 85 °C auf 120 °C gilt nur für die stärker geneigten oder vertikalen Oberflächen der Verkleidung aus mineralischen Baustoffen. Dies ermöglicht damit die Ausbildung der Verkleidung als beheizte Kachelwand oder ähnliches.

11.3 Konvektionsraum

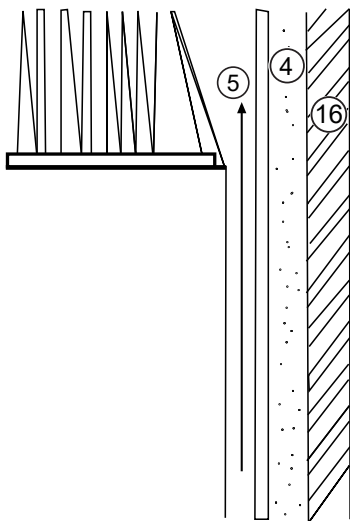


Abb. 13: Konvektionsraum

- Ohne Verwendung des Konvektionsmantels (Zubehörteil) ist ein mindestens 6 cm tiefer Konvektionsraum zwischen Kamineinsatz (4) und Dämmschicht (16) nach hinten und auf beiden Seiten zu berücksichtigen.
- Der Konvektionsraum (5) muss zu allen Flächen, die nicht wärmeabgebende Verkleidungen sind, wärmege-dämmt sein.
- Die Wände, der Boden und die Decke der Heizkammer müssen sauber und abriebfest sein (siehe Fachregeln des Ofen- und Luftheizungsbauerhandwerkes). Deshalb ist die Dämmschicht, wenn es sich nicht um Calciumsilikat-Platten handelt, entsprechend mit einem abriebfesten Material (Strahlungsblech/Heizkammerblech o.ä.) zu schützen.

4	Konvektionsraum zw. Kamineinsatz und Dämmschicht
5	Konvektionsraum
16	Dämmschicht

Konvektionsluftführung mit Konvektionsmantel

Alle Konvektionsluftleitungen müssen aus formbeständigen, nicht brennbaren Baustoffen bestehen. Die Warmluftrohre müssen fest an den Warmluft-/(Zuluft)-Stützen des Konvektionsmantels und an den Gittern (am besten mit Stützenblech) befestigt werden.

11.4 Offene Heizkaminanlage

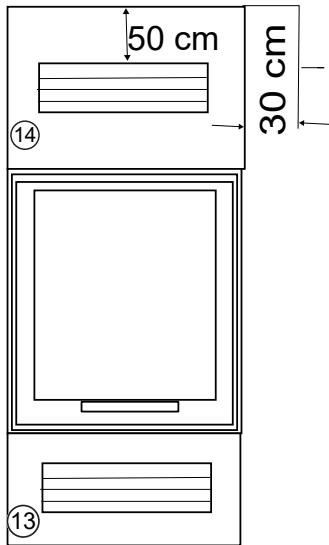


Abb. 14: Konvektionsführung

- Der Querschnitt für die Luftaustrittsöffnung (14) und die Lufteintrittsöffnung (13) entnehmen Sie dem Technikatalog, dem Produktdatenblatt von der Homepage oder dem Kapitel Technische Daten in dieser Anleitung.
- Lufteintritts- und Luftaustrittsöffnung dürfen über mindestens 200 cm² nicht verschließbar sein.
- In einem Bereich von 30 cm neben und 50 cm über den Luftaustrittsöffnungen (14) dürfen sich keine brennbaren Baustoffe, z.B. Holzdecke, und keine Möbel befinden.

13	Lufteintrittsöffnung
14	Luftaustrittsöffnung

11.5 Geschlossene Heizkaminanlage (Hypokauste)

Die Konvektionsluft zirkuliert innerhalb der geschlossenen Verkleidung. Die Wärme wird durch Strahlung über die Verkleidung abgegeben.

11.6 Schutz des Aufstellbodens

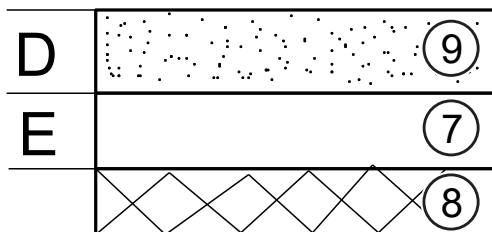


Abb. 15: Schutz des Aufstellbodens

Aufstellböden (8) mit brennbaren Baustoffen durch eine mindestens 6 cm (Maß E) dicke Betonplatte (7), die über Aufstellböden ohne ausreichende Querverteilung bewehrt sein muss, und darüber durch eine mindestens 5 cm (Maß D) dicke Wärmedämmschicht (9).

Tragende Beton- oder Stahlbetonböden (8) müssen durch eine mindestens 5 cm dicke Wärmedämmschicht (9).

7	Betonplatte
8	Aufstellboden (Beton- oder Stahlbeton)
9	Wärmedämmschicht

11.7 Dehnungsfugen

Zwischen Kamineinsatz und Verkleidung (11) darf keine direkte Verbindung bestehen. Somit sind sämtliche Berührungsstellen zwischen Gerät und Verkleidung mit einem Dichtungsband (Glasfaserband) zu trennen. So darf auch der Tragrahmen (23) nicht auf dem Gerät aufliegen oder mit diesem verschraubt bzw. verschweißt werden.

11.8 Verkleidung

Die raumseitige Verkleidung (11) muss aus nicht brennbaren Materialien der Baustoffklasse A1 bestehen. Dies sind z.B. Mauerziegel, Mauersteine, keramische Ofenkacheln, Metall, Putz auf Putzträgern.

11.9 Kaminschürzen

Die Kaminschürze darf keine direkte Verbindung mit dem Kamineinsatz haben. Sie muss selbsttragend errichtet werden. Hierzu bietet der Hersteller verschiedene Tragrahmen (23) an.

11.10 Zierbalken

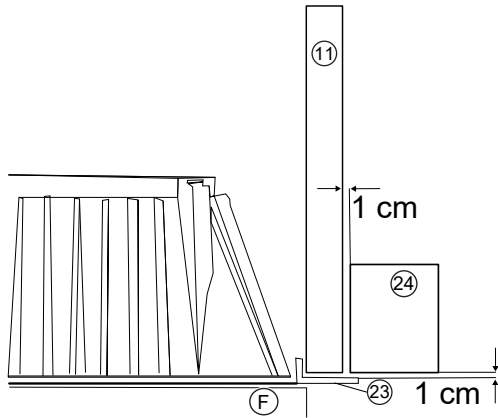


Abb. 16: Zierbalken

Die Zierbalken (24) sind vor der Verkleidung (11) und dem Tragrahmen (23) des offenen Kamineinsatzes im Abstand von mindestens 1 cm zulässig, wenn:

- der Zierbalken kein Bestandteil des Gebäudes ist.
- die Zwischenräume zur Verkleidung so offen stehen, dass kein Wärmestau entstehen kann.
- der Zierbalken nicht im Strahlungsbereich des offenen Kamineinsatzes liegt.

11	Verkleidung
23	Tragrahmen
24	Zierbalken
F	Dehnungsfuge

11.11 Decke über dem Kamineinsatz

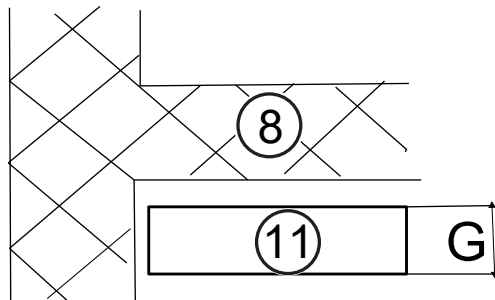


Abb. 17: Decke über Kamineinsatz

Reicht der Hohlraum über dem Kamineinsatz bis zur Zimmerdecke (8), so muss diese geschützt werden, wenn:

- sie aus brennbaren Bauteilen besteht
- sie als tragendes Element dient

Die Wärmedämmschicht (11) (Maß G) ist gemäß den landesüblichen Installationsnormen auszuführen.

8	Zimmerdecke
11	Wärmedämmschicht

11.12 Fußboden vor dem Kamineinsatz

Der Fußboden vor dem Kamineinsatz muss aus nicht brennbarem Material bestehen. Mindestabmessungen dieser nicht brennbaren Fläche: nach vorne mindestens 50 cm, nach den Seiten mindestens 30 cm.

11.13 Brandschutz

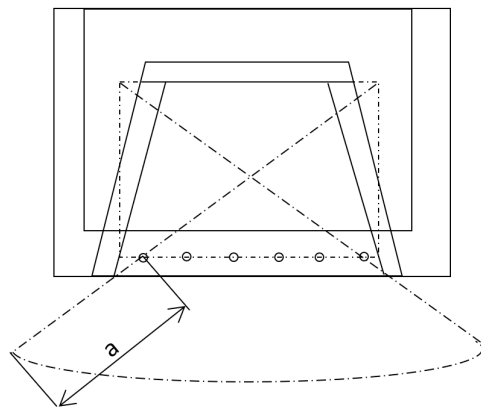


Abb. 18: a: Sicherheitsabstand

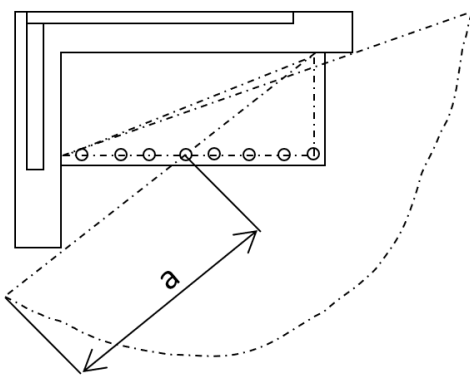


Abb. 19: a; Sicherheitsabstand

Brandschutz im Strahlungsbereich

Von der Feueröffnung muss nach vorne, nach oben und nach den Seiten mindestens der Abstand siehe Technische Daten zu Bauteilen aus brennbaren Baustoffen oder brennbaren Bestandteilen sowie zu Möbel eingehalten werden. Bei Anordnung eines beiderseits belüfteten Strahlungsschutzes genügt der halbe Abstand.

Brandschutz außerhalb des Strahlungsbereiches

Von den Außenflächen der Verkleidung des offenen Kamineinsatzes müssen mindestens 5 cm Abstand zu Bauteilen aus brennbaren Baustoffen oder brennbaren Bestandteilen und zu Einbaumöbeln eingehalten werden. Der Zwischenraum muss der Luftströmung so offen stehen, dass ein Wärmestau nicht entstehen kann. Bauteile, die nur kleine Flächen der Verkleidung des offenen Kamineinsatzes verdecken (wie Fußböden, stumpf angestoßene Wandverkleidung und Dämmschichten auf Decken und Wände) dürfen ohne Abstand an die Verkleidung herangeführt werden.

11.14 Wärmedämmschichten und Stoffe

Dämmschichten sind aus Wärmedämmplatten der Baustoffklasse A1 nach DIN 4102 Teil 1 mit einer Anwendungsgrenztemperatur von mindestens 700 °C und einer Rohdichte von mehr als 80 kg/m³ zu errichten. Der Dämmstoff muss mit der entsprechenden Dämmstoffkennziffer gem. AGI-Q 132 gekennzeichnet sein. Es dürfen nur Dämmstoffe eingesetzt werden, die in nachfolgender Tabelle aufgelistet sind. Werden andere Dämmstoffe für die Dämmschichten verwendet, müssen diese eine entsprechende bauaufsichtliche Zulassung des DIBT (Deutsches Institut für Bautechnik Berlin) haben (z.B.: Promat Calciumsilikat-Wärmedämmplatte „Promasil 950 KS“, Wolfshöher Wärmedämmplatte „Pro-wolf“, Wolfshöher Wärmedämmplatte „Vermilite 2000“, Thermax Wärmedämmplatte „Ther-max SN 400“). Bei zu schützenden Gebäudeaußenwänden und Decken mit einem U-Wert unter 0,4 W/m² ist eine zusätzliche Hinterlüftung (siehe Fachregeln des Ofen- und Luftheizungsbauerhandwerks) erforderlich.

Dämmstoffe		Lieferform		Wärmefähigkeit		Obere Anwendungsgrenztemperatur		Rohdichte	
Gruppe	Art	Gruppe	Art	Gruppe	Art	Gruppe	In °C	Gruppe	kg/m ³
10	Mineralfaser	1	Bahnen	1	Matten Größe1	20	-200	2	20
11	Glasfaser	2	Fasern, lose	2	Matten Größe2	25	-250	3	30
12	Steinfaser	3	Fasern, Granulat			30	-300	4	40
13	Schlackefaser	4	Filze			35	-350	5	50
		5	Lamellenmatte			40	-400	6	60
		6	Matten			45	-450	7	70
		7	Platten			50	-500	8	80
		8	Schalen			55	-550	9	90
		9	Segmente			60	-600	10	100
		10	Zöpfe	10	Schalen Größe1	65	-650	11	110
				11	Schalen Größe2	72	-700	12	120
						75	-750	13	130
						80	-800	14	140
						85	-850	15	150
				20	Platten Größe1	90	-900	16	160
				21	Platten Größe2			17	170
								18	180
								19	190
								20	200
		99	Sonstige	99	Einzelnachweis	99	*	99	*

*abweichende Prüfbedingungen

Wärmedämmschichten müssen fugenlos und überlappend ausgeführt werden.

Wenn Wärmedämmstoffe innerhalb des Konvektionsbereiches bei allen Kamineinsätzen ohne Konvektionsmantel aus Mineralwolle eingesetzt werden, müssen diese zusätzlich abriebfest und nicht reflektierend verkleidet werden (z.B.: mit Schwarzblech bzw. Stahlblech oder verzinktem Blech).

Es ist zwingend, auf eine genügende Temperaturbeständigkeit der Wärmedämmstoffe (mind. 700 °C) zu achten. Andernfalls kann es zu Geruchsbildungen im Feuerungsbetrieb kommen.

11.15 Elektrische Leitungen

In Wänden und Decken im Einbaubereich des Kamineinsatzes dürfen keine elektrischen Leitungen vorhanden sein.

11.16 Raumluftunabhängig geprüfte Kamineinsätze

Rauchrohranschluss:

- Der Rauchrohranschluss muss dauerhaft dicht sein
- Die verwendeten Rauchrohre müssen nach DIN EN 1856-2 geprüft sein

Verbrennungsluftanschluss:

- Der Verbrennungsluftanschluss muss ausreichend dicht ausgeführt sein
- Aluflexrohre dürfen nicht verformt werden

12 Montage

Die Montage darf ausschließlich vom autorisierten Fachbetrieb durchgeführt werden.

Überprüfen Sie vor der Montage des Kamineinsatzes die Funktion aller beweglichen Teile. Grundsätzlich sind alle Mängel vor der Montage zu melden.

In den folgenden Kapiteln informieren wir Sie über,

- den Ein- bzw. Anbau von Zubehörteilen,
- weitere wichtige Gegebenheiten bzgl. der Montage.

Angeführte Schutzausrüstung und Werkzeuge werden für die folgenden Arbeitsschritte benötigt

Art der Schutzausrüstung	
	Sicherheitshandschuhe
	Sicherheitsschuhe

Arbeitsmittel	Tätigkeit
Isolierte Werkzeuge	Um den Lack nicht zu beschädigen oder zu zerkratzen, sollten keine scharfen Gegenstände oder Werkzeuge verwendet werden. Stattdessen werden beim Zusammenbauen und Zerlegen von Teilen am Ofen bevorzugt isolierte Werkzeuge verwendet.
Torxschlüssel-Set	diverse Montagearbeiten
Inbusschlüssel-Set	Diverse Montagearbeiten
Gabelschlüssel-Set	diverse Montagearbeiten

12.1 Durchführung

12.1.1 Kamineinsatz platzieren

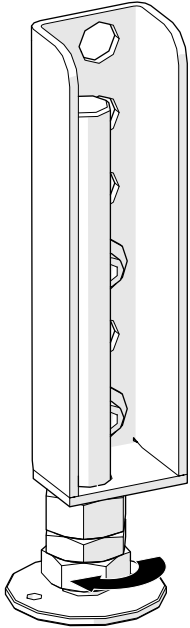


Abb. 20: Stellfüße mit SW24 nachjustieren

- 1) Gerät auf vorbereitete, tragfähige Unterlage stellen.
- 2) Die vier Stellfüße mit einem Sechskantschlüssel SW24 justieren.
 - Sollte die Länge der Gewindestange nicht genügen, so lassen sich die vier Halterungen in der Höhe versetzen.

12.1.2 Keramott -Transportsicherung demontieren / Umlenkplatte einbauen

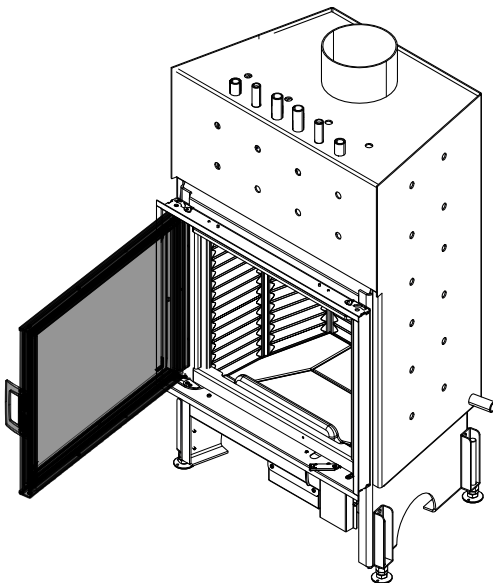
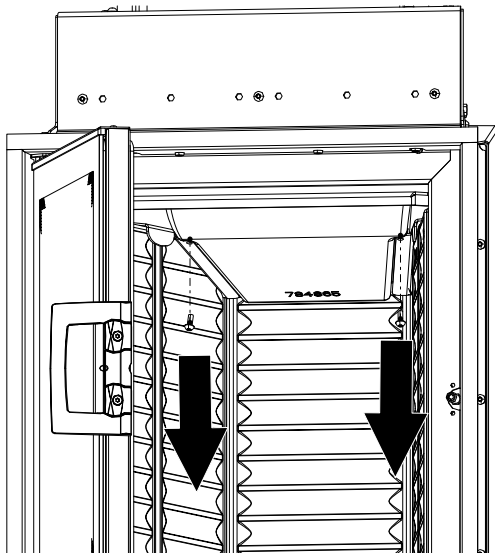
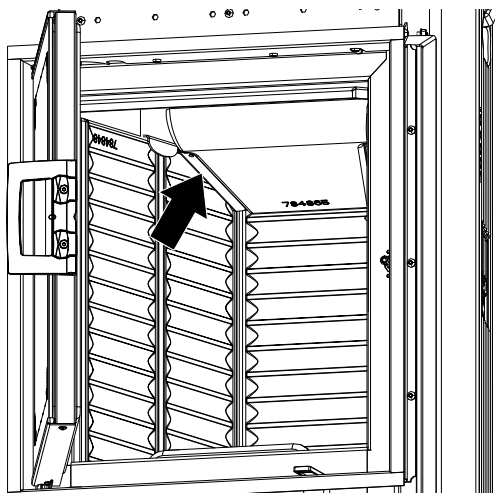


Abb. 21: Tür öffnen

- 1) Tür öffnen.



2) Schrauben lösen (2x).

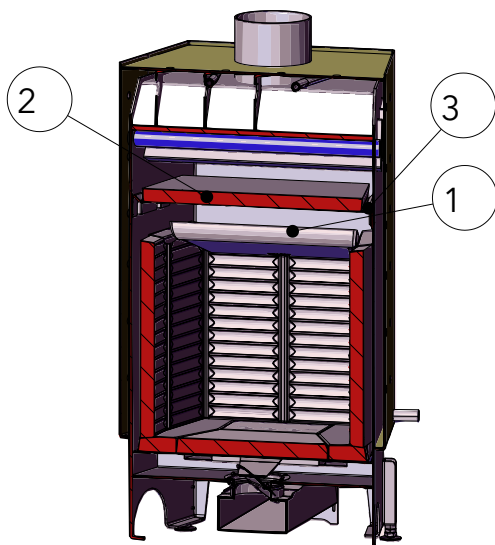


3) Transportsicherung entfernen.

4) Umlenkplatte einsetzen.

12.1.3 Umlenkplatte einbauen

Die Keramott Elemente des Kamineinsatzes sind bereits vormontiert. Es müssen lediglich die Keramott Umlenkungen montiert werden.



1) Keramott (1) herausnehmen.

2) Umlenkplatte (2) auf die Halterung (3) stellen und Keramott (1) wieder einsetzen.

Abb. 22: Umlenkplatte einbauen

12.1.4 Feuerraumauskleidung (Keramott) einbauen

Nummerierung = Einbaureihenfolge

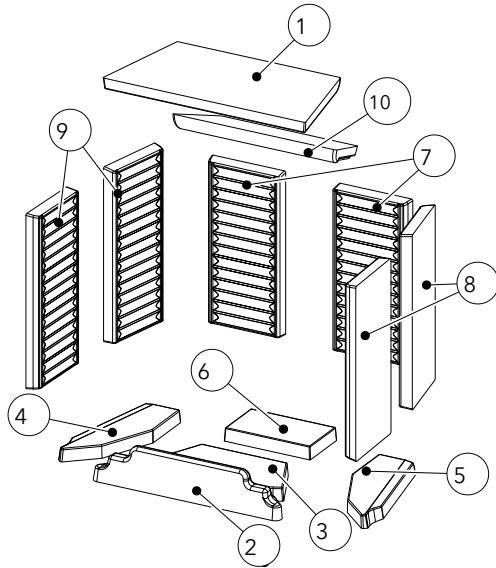


Abb. 23: Keramott

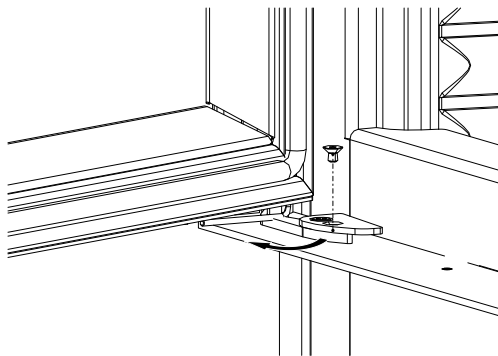
12.1.5 Feuerraumtür montieren

⚠ VORSICHT

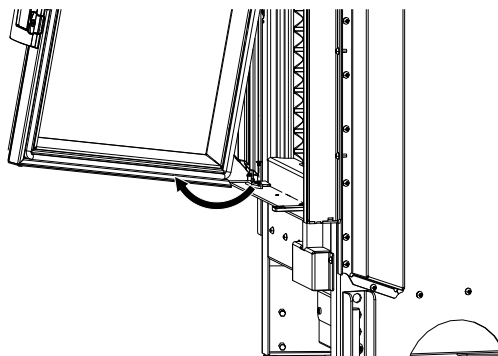
Quetschgefahr

Beim Ein- bzw. Ausbau der Tür darauf achten, dass Sie Ihre Finger/Hand nicht beim Spannen und Entspannen der Feder einquetschen.

12.1.5.1 Tür ausbauen

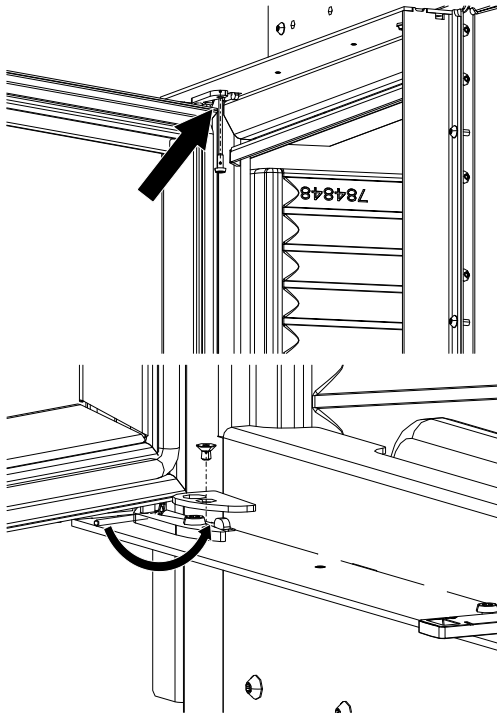


- 1) Tür bis ca. 80 Grad öffnen.
- 2) Sicherungsplatte über der Feder entfernen.
- 3) Feder entspannen.



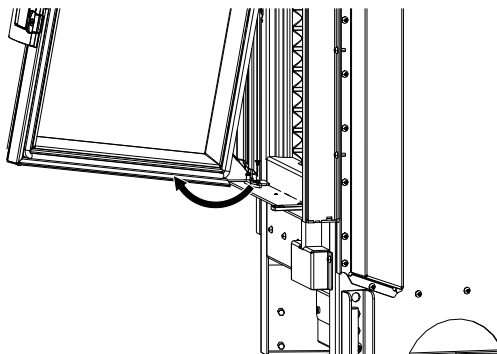
- 4) Tür vertikal anheben bis der untere Türbolzen frei ist.
- 5) Unteren Teil der Tür zu sich ziehen, damit der untere Teil der Tür frei ist.
- 6) Die Tür absenken und aus der oberen Halterung lösen.

12.1.5.2 Tür einbauen

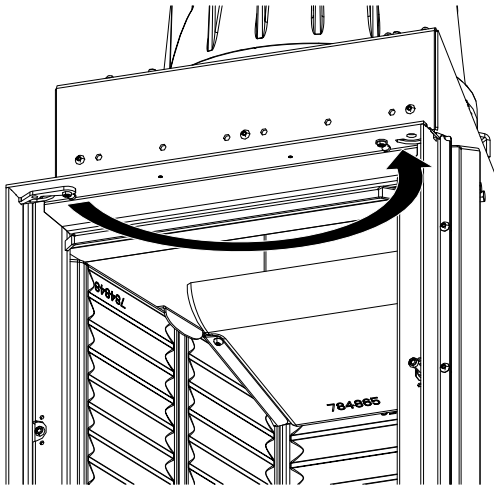


- 1) Tür leicht schräg ansetzen.
- 2) Den oberen Bolzen einführen.
- 3) Tür senkrecht stellen.
- 4) Den unteren Bolzen einführen.
- 5) Tür absenken bis die Tür sitzt.
- 6) Die Feder spannen bis sie hinter dem Scharnierlager einrastet.
 - ⇒ Aufpassen, dass die Feder nicht wieder zurückspringt - QUETSCHGEFAHR!
- 7) Die Tür muss eingestellt werden. Gehen Sie dabei wie im Kapitel Tür einstellen [▶ auf Seite 53] beschrieben vor.

12.1.5.3 Tür auf Rechtsanschlag umbauen



- 1) Tür vertikal anheben bis der untere Türbolzen frei ist.
- 2) Unteren Teil der Tür zu sich ziehen, damit der untere Teil der Tür frei ist.
- 3) Die Tür absenken und aus der oberen Halterung lösen.



- 4) Alle Schrauben und Scharnierlager auf der anderen Seite montieren.

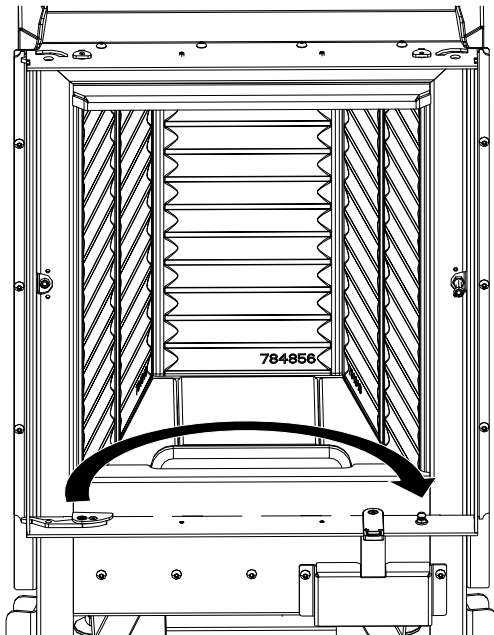
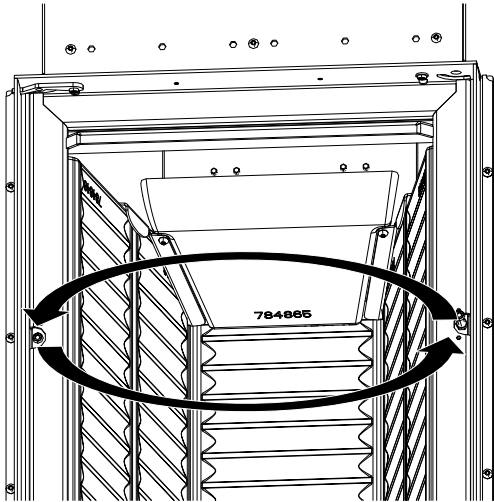
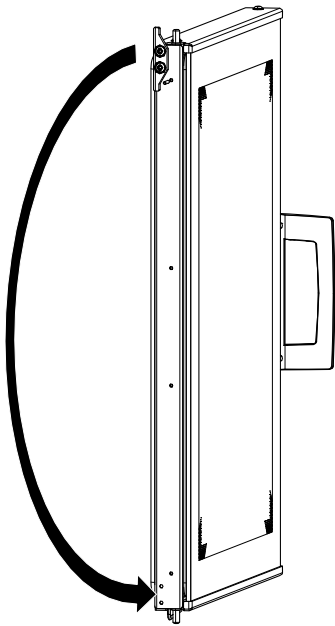
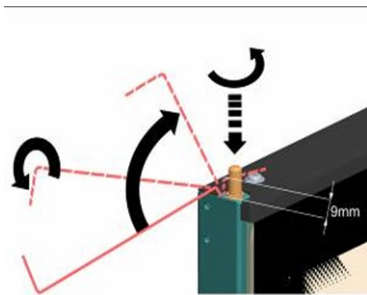


Abb. 24: Schrauben und Scharnierlager umbauen



5) Feder und Anschlag auf der anderen Seite einbauen.



6) Feder einhaken und bis auf Anschlag des Bolzens spannen.

⇒ 9 mm Überstand!

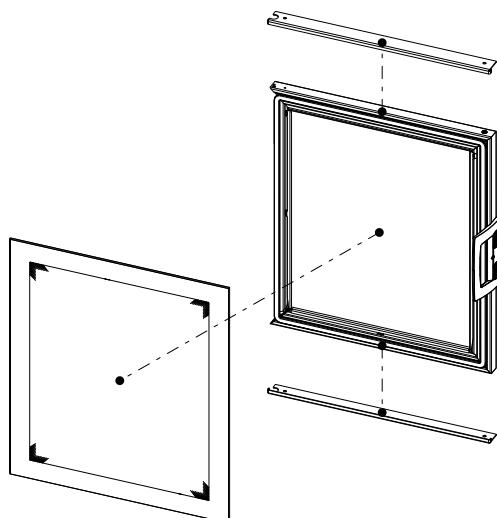
7) Tür um 180° drehen und wie im Schritt Tür einbauen beschrieben einbauen.

8) Tür einstellen. Gehen Sie wie im Kapitel Tür einstellen [▶auf Seite 53] beschrieben vor.

12.1.6 Strahlungsbleche auf Rechtsanschlag umbauen

Das Strahlungsblech muss bei Rechtsanschlag um 180° in der Tür gedreht werden (waagrechter Teil immer unten), da sonst der Sekundärlufteintritt stark beeinträchtigt wird, wodurch es zu einer schlechteren Verbrennung und einer starken Verschmutzung der Glasscheibe kommt.

12.1.6.1 Umbau



1) Alle Teile demontieren (außer Klappgriff).

Abb. 25: Aller Teile demontieren

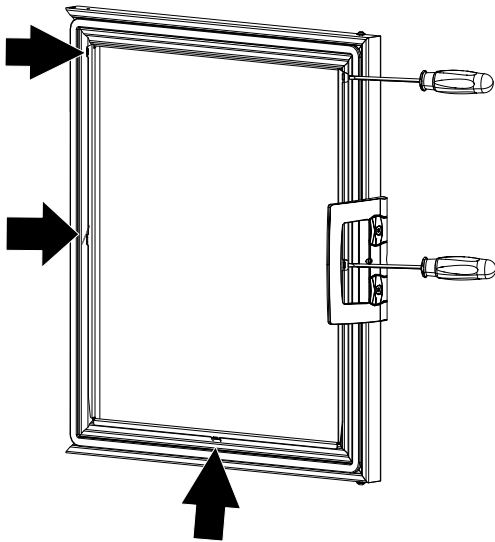
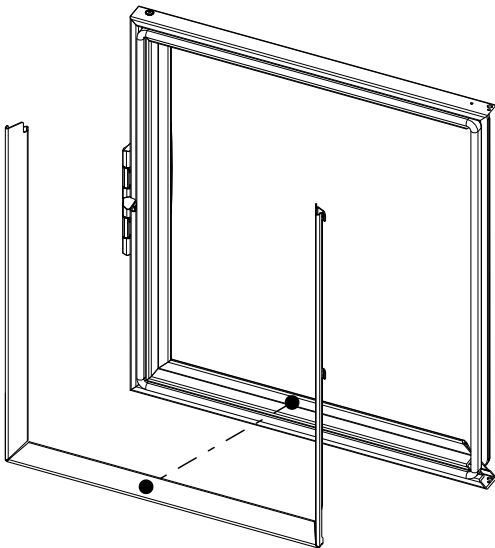
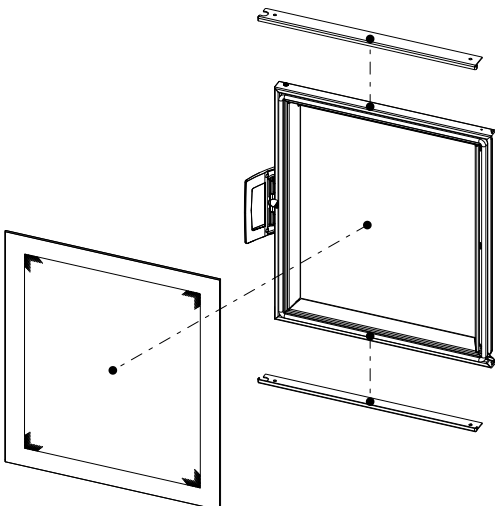


Abb. 26: Laschen aufbiegen

2) Alle Laschen mit Schlitzschraubendrehern aufbiegen.



3) Das Strahlungsblech auf der rechten Seite einbauen und die Laschen mit der Zange zum Rahmen biegen.



4) Alle Teile wieder montieren.

12.1.7 Verbrennungsluftstutzen umbauen

Die Verbrennungsluft wird durch einen Stutzen zugeführt. Die Verbrennungslufteinstellung und Umbau des Stutzens, erfolgt durch den Betreiber.

12.1.8 Designrahmen montieren

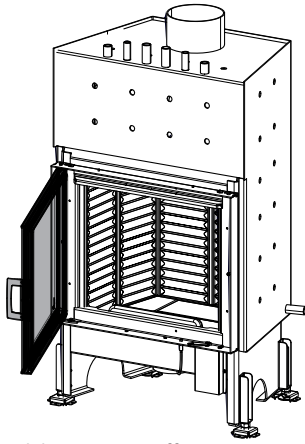


Abb. 27: Tür öffnen

1) Tür öffnen.

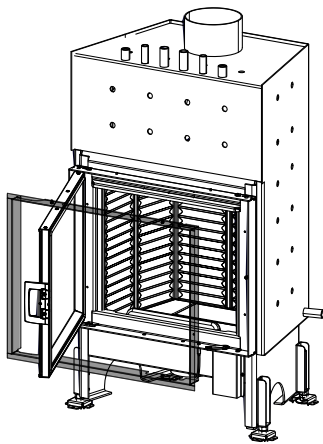


Abb. 28: Designrahmen anbringen

2) Designrahmen vorsichtig über die Tür anbringen.

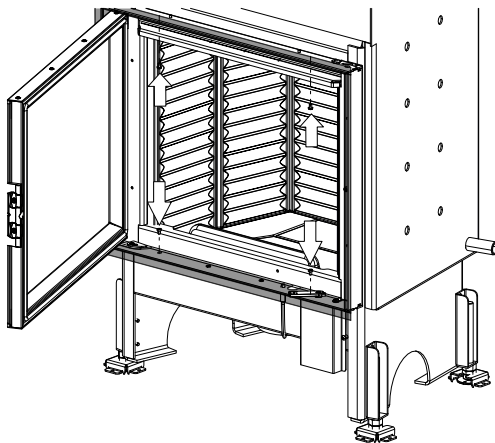


Abb. 29: Designrahme befestigen

3) Designrahmen oben und unten mit den vier Schrauben am Kamineinsatz befestigen.

12.1.9 Flachknie montieren

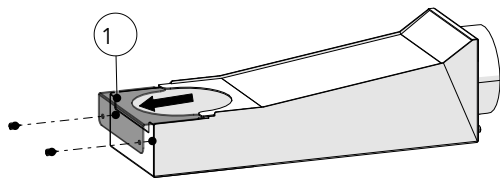


Abb. 30: Schrauben lösen

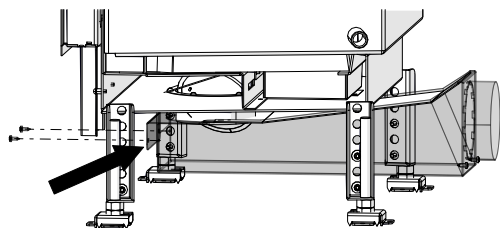


Abb. 31: Flachknie anbringen

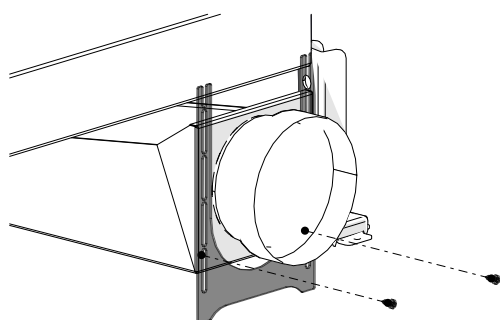


Abb. 32: Befestigung montieren

- 1) Die Schrauben entfernen und die obere Abdeckung (1) etwas nach vorne schieben.
- 2) Das Flachknie unten am Kamineinsatz anbringen und den Anschluss vom Kamineinsatz in das Flachknie stecken.
- 3) Anschließend die obere Abdeckung (1) in die ursprüngliche Position bringen und mit den Schrauben befestigen.
- 4) Die Befestigung auf den Boden stellen und an den Langlöchern mit den Schrauben am Flachknie befestigen.

13 Einstellungen

13.1 Tür einstellen

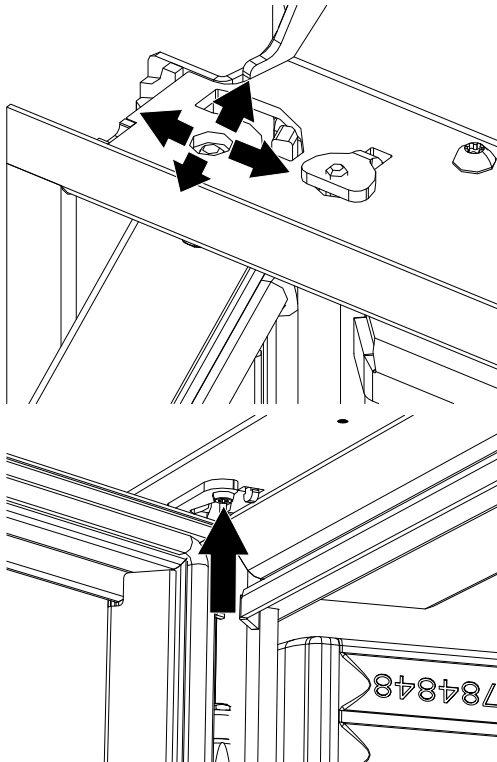


Abb. 33: Tür einstellen

- 1) Schrauben lockern und den Bolzen seitlich verschieben um den Türneigungswinkel einzustellen.
- 2) Auch der Dichtungsdruck kann verstellt werden.
- 3) Die Schrauben wieder festziehen.

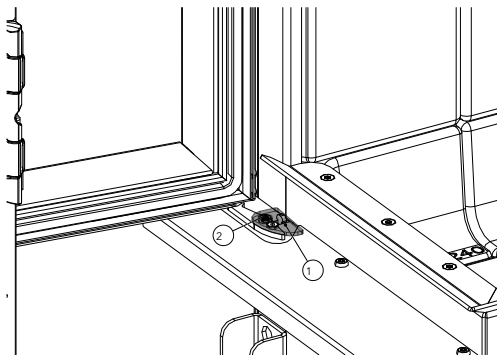


Abb. 34: Tür unten einstellen

- 4) Unten gehört die Tür mit der gleichen Schraube eingestellt. Falls die Abdeckung (1) montiert ist, muss diese zuerst abmontiert werden. Lösen Sie die Schraube der Abdeckung und nehmen Sie diese ab.
- 5) Die Schraube (2) lockern und mit der Platte den Türneigungswinkel richtig einstellen.
- 6) Die Abdeckung (1) wieder montieren.

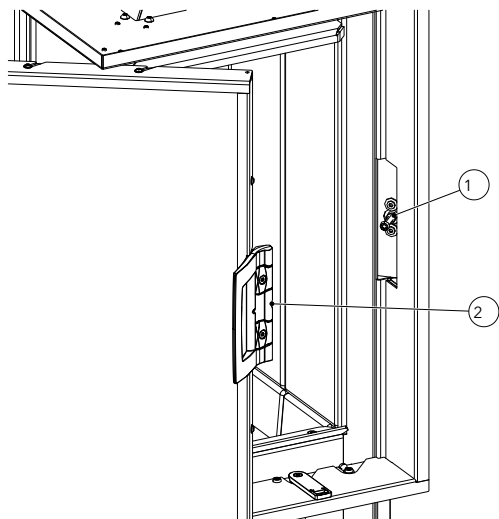


Abb. 35: Tür einstellen

- ✓ Die Schraube (1) muss mittig eingestellt werden damit die Tür richtig dichtet und die Einkerbung (2) am Griff richtig einrastet.
- 7) Bei der Schraube (1) kann mit den Schrauben und der Platte die Einstellung gemacht werden.
- 8) Überprüfen Sie, ob die Schraube (1) richtig in die Einkerbung (2) einrastet und die Tür dicht verschlossen ist. Sollte das nicht der Fall sein, wiederholen Sie den vorherigen Schritt und stellen Sie die Schraube (1) richtig ein.

14 Inbetriebnahme

14.1 Erste Inbetriebnahme

- ✓ Die erste Inbetriebnahme Ihres Kamineinsatzes sollte frühestens 4 Wochen nach Fertigstellung der Verkleidung erfolgen, damit alle Verkleidungsteile vollständig austrocknen können.
 - 1) Alle beigelegten Dokumente und Zubehörteile aus der Feuerstelle entnehmen.
 - 2) Lesen Sie die Betriebsanleitung vor der ersten Inbetriebnahme aufmerksam durch.
 - ⇒ Für den optimalen Anbrand verweisen wir im Kapitel Anfeuern [►auf Seite 58] erklärt.
 - ⇒ Beim ersten Feuer nach Anlagenfertigstellung sollte dies in der ersten Stunde sehr klein gehalten werden und erst allmählich durch Vergrößerung der Holzaufgabemenge gesteigert werden. Die maximale Holzaufgabemenge pro Stunde darf dabei jedoch nicht überschritten werden.
 - ⇒ Die beim ersten Feuern auftretenden Gerüche entstehen durch das Ausdampfen von Blechfetten und Bindemitteln der Lackierung. Diese Dämpfe sind zwar unangenehm aber völlig ungiftig. Wir empfehlen Ihnen daher, beim ersten Feuern den Raum gut zu belüften.
 - 3) Die wasserseitige Installation zum Pufferspeicher muss fachgerecht ausgeführt und insgesamt fertiggestellt sein.
 - 4) Der Kreislauf des aquaHEAT - Pufferspeicher muss vollständig mit Wasser gefüllt und entlüftet sein.
 - 5) Die Dichtheitsprüfung der Installation muss erfolgreich abgeschlossen sein.
 - ⇒ Die Umwälzpumpe im Kesselkreis muss angeschlossen und funktionsbereit sein.
 - ⇒ Der Vordruck der Kaltwasserleitung zur thermischen Ablaufsicherung muss mindesten 2 bar betragen.
 - 6) Die thermische Ablaufsicherung und das Sicherheitsventil müssen angeschlossen und funktions-tüchtig sein.
 - 7) Um Schäden zu vermeiden, heizen Sie Ihren aquaHEAT bei der Inbetriebnahme höchstens mit der Brennstoffmenge lt. Bedienungsanleitung an.

HINWEIS

Um Schäden zu vermeiden, dürfen Sie Ihren Kamineinsatz **NIE** mit einer größeren, als in dieser Betriebsanleitung angegebenen, Brennstoffmenge betreiben!

14.2 Funktionskontrolle

Vor der ersten Inbetriebnahme und mindestens einmal jährlich sind die Sicherheitseinrichtungen und die Kesselkreisregelung auf Funktionstüchtigkeit zu überprüfen.

Überprüfung des Sicherheitsventils (SV)

- 1) Überprüfen bzw. Öffnen des SV durch Drehen der Kappe.
- 2) Anschließend das dichte Schließen des SV überprüfen.
- 3) Einmalig bei der ersten Funktionsprüfung nach der Installation eines neuen SV sollte ebenfalls das Öffnen des SV über Druck überprüft werden. Hierzu den Systemdruck langsam erhöhen bis zum Ansprechen des SVs. Dabei sollte der Auslösedruck des SV nicht wesentlich über oder unter 2,5 bar liegen.
- 4) Nach der Funktionsprüfung ist der Systemdruck zu überprüfen und gegebenenfalls auf den notwendigen Betriebsdruck (in der Regel 1,5 bis 2,0 bar) zu korrigieren.
- 5) Überprüfen der Zu- und Abblasleitung auf etwaige Leckagen.
- 6) Überprüfen des Ablaufpunktes (z.B. Trichtersifon) auf ausreichenden Ablauf.

Überprüfen der Thermischen Ablaufsicherung (TAS)

- 1) Überprüfen bzw. Öffnen des TAS-Stellventils durch Drücken des roten Knopfes.
- 2) Anschließend nach dem Loslassen des Knopfes das dichte Schließen des Ventils überprüfen.
- 3) Einmalig bei der ersten Funktionsprüfung nach der Installation eines neuen TAS-Stellventils ist die Funktion über Temperatur zu überprüfen. Hierzu den aquaHEAT in Betrieb nehmen / anheizen.
- 4) Die Kesselkreispumpe ausschalten.
- 5) Die Kesseltemperatur steigt nun bis zum Auslösen der TAS an. Die Auslösetemperatur sollte bei ca. 95°C liegen.
- 6) Nun kann die Kesselkreispumpe wieder in Betrieb genommen werden. Bei Temperaturen über 95°C im Kessel, darf die Kesselkreispumpe jedoch nicht einschalten (Sicherheitstemperaturabschaltung).
- 7) Beim Absinken der Kesseltemperatur auf unter 95°C muss das TAS wieder dicht schließen.
- 8) Die Kesselkreispumpe schaltet bei Kesseltemperaturen unter 95°C wieder ein.
- 9) Überprüfung der Zu- und Ablaufleitung des TAS auf etwaige Leckagen.
- 10) Überprüfen des Ablaufpunktes (z.B. Trichtersifon) auf ausreichenden Ablauf.

HINWEIS

Die Überprüfung des TAS-Stellventils unter Temperatur muss im eingebauten Zustand erfolgen.

Die Auslösetemperatur darf nur über eine entsprechend hohe Kesseltemperatur erreicht werden. Auf keinen Fall darf der Kapillarfühler der TAS z.B. durch Feuer oder Gasflamme erhitzt werden. Ein Aufheizen des Kapillarfühlers über 180°C kann zu Beschädigungen der TAS-Einheit führen.

Bei der Überprüfung unter Temperatur ist zudem nicht nur die Funktion des TAS-Stellventils selbst zu kontrollieren, sondern auch die Funktion innerhalb des Kessels zu überprüfen. Deshalb ist eine Überprüfung der TAS durch Tauchen des Fühlers in kochendes Wasser nicht ausreichend.

15 Bedienung

15.1 Bedienelemente

Die Geräteserien zeichnen sich durch eine äußerst einfache Bedienung aus.

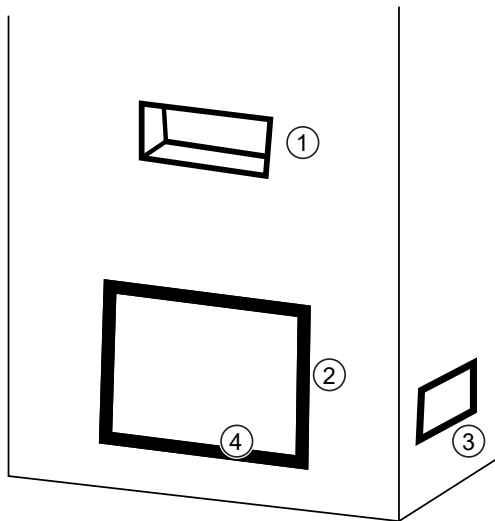
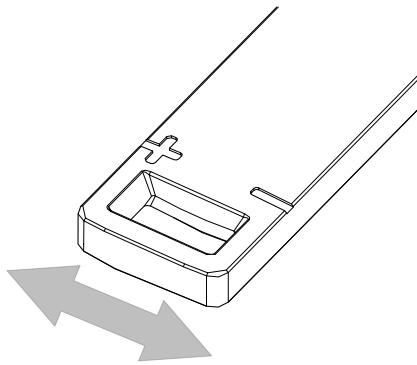


Abb. 36: Funktionsweise Bedienung am Gerät

Funktionsweise

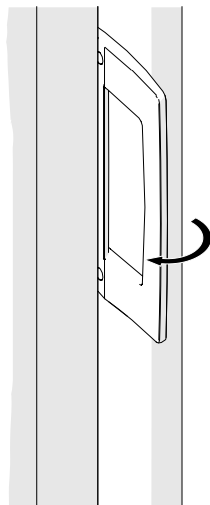
1	Konvektionsaustritt
2	Türverschluss
3	Konvektionseintritt
4	Verbrennungsluftregler



Verbrennungsluftregler

+	Maximale Luftzufuhr für schnelles Anbrennen
-	Kleine Heizleistung
I	Mittlere Heizleistung

Türverschluss - Klapptür



Entriegeln:

- 1) Verschluss nach außen drücken.
 - ⇒ Türrahmen wird entriegelt.
 - ⇒ Tür ausschwenken.

Verriegeln:

- 2) Bei geöffneter Türstellung (Öffnungswinkel > 20°) Klappgriff loslassen.
 - ⇒ Türrahmen schließt von selbst und das Gerät ist betriebsbereit.

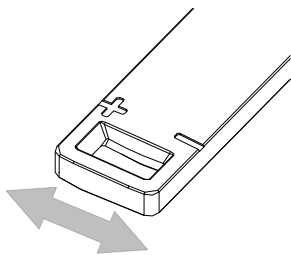
15.2 Vor dem Anheizen

Der Heizkamin kann nur ordnungsgemäß funktionieren, wenn dem Aufstellraum (dem Gerät) ausreichend Verbrennungsluft zuströmt, insbesondere beim gleichzeitigen Betrieb mehrerer Feuerstätten. Sorgen Sie bereits vor dem Anheizen für ausreichende Luftzufuhr. Die Verbrennungsluftklappe am Gerät öffnen und über den gesamten Abbrandzeitraum offenhalten.

Einrichtungen zur Verbrennungsluftversorgung dürfen nicht verändert werden.

15.3 Anfeuern

Für den richtigen und sicheren Betrieb der Feuerstätte ist darauf zu achten, dass der Schornstein den erforderlichen Förderdruck aufbaut. Dies muss besonders bei jeder Erstinbetriebnahme (nach der Sommerzeit) und in der Übergangszeit (z.B.: starker Wind, Nebel, etc.) kontrolliert werden. Zu diesem Zweck halten Sie eine Streichholz- oder Feuerzeugflamme an die geöffnete Feuertür. Wird die Flamme nicht in die Öffnung hineingezogen, muss durch eine starke Wärmeentwicklung (z.B. durch Papier oder Kleinholz) ein Auftrieb im Schornstein erzeugt werden. Gelingt das nicht, muss auf die Inbetriebnahme des Heizkamins verzichtet werden!



- 1) Regler der Verbrennungsluftregler ganz nach links auf Stellung "++" bringen

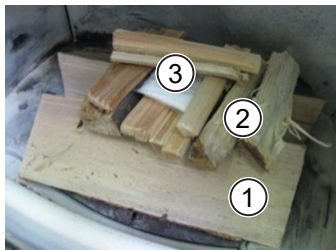
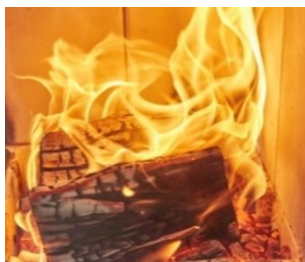


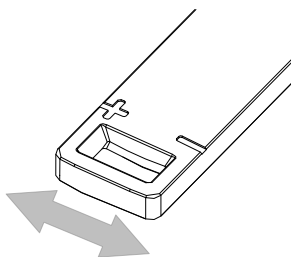
Abb. 37: Vor dem Anzünden

- 2) Eine eventuell vorhandene Drosselklappe, ganz öffnen.
- 3) Legen Sie 2 - 3 Stück Scheitholz (1) (Buche, Eiche, Birke) unten quer in den Feuerraum.
- 4) Darüber fein gespaltenes Weichholz (2).
- 5) In die Mitte eine Anzündhilfe (3) legen und anzünden.
⇒ Verwenden Sie niemals Benzin, Spiritus o.ä. zum Anzünden!

1	Scheitholz
2	Weichholz
3	Anzündhilfe



- 6) Sobald nach einigen Minuten die Holzscheite rundherum gut angebrannt sind, Verbrennungsluftregler um ca. 50 % schließen (Regler auf Mittelstellung bringen) bzw. die Drosselklappe, sofern vorhanden, um 50 % schließen (Griff nach links).



15.4 Heizen

- 1) Verbrennungsluftklappe maximal 50 % geöffnet (Regler auf Mittelstellung). Andernfalls brennt die aufgelegte Brennstoffmenge zu schnell ab und es entstehen zu hohe Temperaturen am Gerät.
- 2) Drosselklappe, falls vorhanden, 50 % geöffnet. Andernfalls brennt die aufgelegte Brennstoffmenge schnell ab.
- 3) Alle vorhandenen Warmluftgitter vollständig öffnen.
- 4) Wenn sich nur noch Glut im Brennraum befindet nachlegen.

15.5 Holz nachlegen

Bitte beachten Sie, dass die Kamineinsätze keine Dauerbrand-Feuerstellen sind. Es handelt sich um Zeitbrand-Feuerstellen, d.h. länger andauernder Betrieb wird durch wiederholtes Nachlegen erreicht.

Beim Nachlegen sollten keine weiten oder leicht brennbaren Kleidungsstücke getragen werden.

Der richtige Zeitpunkt zum Nachlegen ist gekommen, wenn der Brennstoff bis zur Glutphase niedergebrannt ist. Weitere Holzaufgaben sind dann meist nicht mehr nötig.

Holz nachlegen:

- 1) Luftstellhebel ganz öffnen.
⇒ So entstehen keine Verwirbelungen, die Rauchgase austreten lassen. Drosselklappe, sofern vorhanden, ganz öffnen.
- 2) Drosselklappe ganz öffnen.
- 3) Tür langsam öffnen.
- 4) Holz nachlegen.
- 5) Türe verschließen.
- 6) Wenn das Holz richtig brennt, den Luftstellhebel auf ca. ½ Stellung zurück und die Drosselklappe, sofern vorhanden, wieder bis zu 2/3 schließen (nach links drehen).

15.6 Heizen in der Übergangszeit

In der Übergangszeit, d.h. bei höheren Außentemperaturen, kann es bei plötzlichem Temperaturanstieg zu Störungen des Schornsteinzuges kommen, so dass die Heizgase nicht vollständig abgezogen werden. In diesem Fall ist die Feuerstätte mit geringeren Brennstoffmengen zu befüllen und bei größerer Stellung des Luftschiebers/-reglers so zu betreiben, dass der vorhandene Brennstoff schneller (mit Flammenentwicklung) abbrennt und dadurch der Schornsteinzug stabilisiert wird.

TIPP

Zur Vermeidung von Widerständen im Glutbett sollte die Asche öfter entnommen werden.

15.7 Betriebsweise

Wir möchten an dieser Stelle gesondert darauf hinweisen, dass die Austroflamm-Kamineinsätze nur mit geschlossenen Türen zu betreiben sind. Bei geschlossener Betriebsweise wird der beste Wirkungsgrad und damit einhergehend die optimale Brennstoffausnutzung erreicht.

16 Instandhaltung

Lassen Sie die Instandhaltung von einem Austroflam-Fachhändler oder einem Austroflam-Service-techniker durchführen.

17 Reinigung

17.1 Kamineinsatz, Heizgaszüge reinigen

Kamineinsatz inklusive der Wärmetauscherflächen müssen mind. 1 x pro Jahr oder bei Bedarf gereinigt werden, um einen wirtschaftlichen und einwandfreien Betrieb zu gewährleisten.

Die notwendigen Arbeiten sollten durch den Ersteller der Anlage oder einen entsprechenden Fachbetrieb erledigt werden. Es empfiehlt sich hierfür der Abschluss eines Wartungsvertrages.

Der Schornstein muss ebenfalls regelmäßig durch den zuständigen Bezirksschornsteinfegermeister gereinigt werden. Über die notwendigen Intervalle gibt dieser Auskunft.

17.2 Aschekasten entleeren

HINWEIS

Beachten Sie beim Entfernen der Asche, dass sich Glut im Feuerraum befinden könnte. Asche nur im kalten Zustand des Kamineinsatzes entfernen.

- Regelmäßig und rechtzeitig (mind. 1 x pro Woche) die Asche aus dem Feuerraum entfernen.
 - Wird der Feuerraum nicht regelmäßig von Asche gereinigt, so besteht die Gefahr, dass sich die Verbrennungsluftöffnungen verstopfen und das Gerät Schaden leidet.

Um die Asche zu entfernen, gehen Sie wie folgt vor:

- 1) Tür öffnen.
- 2) Asche mit einer Schaufel und einem Handfeger bzw. mit einem Aschesauger entfernen.

17.3 Türglas reinigen

Glas mit Scheibenreiniger einsprühen und leicht einwirken lassen.

- Wir empfehlen das Glas mit unserem Austroflamm Glasreiniger oder handelsüblichem Fensterglasreiniger zu reinigen.
- Vermeiden Sie, dass Tür- oder Glasdichtungen mit Wasser oder Reiniger in Kontakt kommen, da diese sonst aushärten und dadurch ihre Funktion verlieren. Nur intakte Dichtungen gewährleisten die einwandfreie Funktion Ihres Kamineinsatzes.

18 Hilfe

Problem	Grund	Lösung
Die Glasscheibe verrußt	Kaminzug unzureichend oder gegebenenfalls zu hoch	von Zeit zu Zeit (je nach Gebrauch) muss die Glasscheibe mit Glasreiniger gereinigt werden Klärung mit Schornsteinfeger (ev. Schornstein verlängern/Zugmessung)
	falsche Bedienung des Luftreglers	Unbedingt gemäß Anleitung den Luftregler bedienen (wenn Sekundärluft zu weit geschlossen ist, verrußt die Glasscheibe sehr schnell)
	zu große Holzscheite zu feuchte Holzscheite	Menge und Größe lt. Anleitung einhalten
	Betriebstemperatur wurde nicht erreicht	Mehr Brennstoff, trockenes Holz (< 15 % Restfeuchte) verwenden, Luftregulierung beachten
Der Schornstein zu kurz	Der Schornsteinzug ist unzureichend	Beauftragen Sie Ihren Schornsteinfeger mit einer Zugmessung
	Abgaszüge und Brennraum verrußt	Mehr Brennstoff, trockenes Holz (< 15 % Restfeuchte) verwenden, Luftregulierung beachten
Der Kamineinsatz riecht stark und raucht außen	Einbrennphase des Lacks	In den ersten Heizzyklen härtet der Lack aus und riecht dabei
	Die Oberfläche des Kamineinsatzes ist verstaubt/verschmutzt	Halten Sie die Oberflächen des Kamineinsatzes sauber Halten Sie den Bodenbereich rund um den Kamineinsatz sauber
Rauchgasaustritt beim Nachlegen und während der Heizphase	Zu geringer ggf. zu starker Schornsteinzug, Rauchrohranschluss undicht	Verbindungsstellen überprüfen und ggf. neu abdichten Schornsteinzug überprüfen
	Tür geöffnet, bevor auf Grundglut abgebrannt	Erst nachlegen, wenn nur noch Grundglut vorhanden (keine sichtbaren Flammen mehr)
Das Feuer ist zu schwach und/oder geht aus	Luftregler geschlossen (-)	Luftregler öffnen (+)
	Zu feuchtes Holz	Verwenden Sie trockenes Holz (< 15 % Restfeuchte)?
	Außentemperatur zu hoch (>15 °C)	
Der Raum wird nicht genügend warm	Konvektionsluftgitter geschlossen	Konvektionsluftgitter öffnen
	Schornsteinzug zu hoch	Klärung mit Schornsteinfeger (ev. Schornstein Verkürzung/Zugmessung)
Das Feuer brennt zu rasch und unkontrolliert ab	Luftregler offen (+)	Verbrennungsluftzufuhr nach Erreichen der Betriebstemperatur im Feuerraum drosseln (+/-)
	Dichtungen verschlissen	Überprüfen Sie ob die Dichtungen an der Türinnenseite durchgehend und in Ordnung sind. ggf. erneuern
	Feuerraumtür nicht richtig geschlossen	Feuerraumtür schließen
	Schornsteinzug zu hoch	Klärung mit Schornsteinfeger (ev. Schornstein Verkürzung/Zugmessung)
Keramikgläser verrußen sehr schnell	Ungeeignetes Holz verwendet	Trockenes, naturbelassenes Holz verwenden. Sie dazu die Informationen im Kapitel Brennmaterial

Problem	Grund	Lösung
	Betriebstemperatur nicht erreicht	Kamineinsatz auf die Betriebstemperatur bringen
		Verrußen der Scheibe nach 8-10 Stunden Feuern ist normal
	Schornsteinzug zu gering	Schornsteinfeger kontaktieren
Es befindet sich Luft in der Anlage	Entlüfter ist nicht richtig gesetzt	Entlüfter immer am höchsten Punkt setzen
	Entlüfter defekt	Entlüfter tauschen
	Anlagendruck zu niedrig	Luft wird in die Anlage gesaugt Anlagendruck erhöhen
	Ausdehngefäß zu klein	bei Erwärmung wird Wasser über das SV abgeblasen, bei Abkühlung wird Luft in die Anlage gesaugt Größeres Ausdehnungsgefäß montieren
Der Kessel schwitzt	Rücklaufemperaturanhebung wurde nicht installiert	Rücklaufemperaturanhebung installieren
	Rücklaufemperaturanhebung defekt	Rücklaufemperaturanhebung tauschen
Pufferspeicher wird nicht warm	Es befindet sich Luft in der Anlage	Anlage entlüften
	Umwälzpumpe defekt	Umlaufpumpe tauschen
	Kesseltemperatur ist ungenügend vorhanden	Mehr einheizen
	Wärmetauscherfläche verunreinigt	Wärmetauscherfläche reinigen
	Rücklaufemperaturanhebung defekt	Rücklaufemperaturanhebung tauschen
TAS springt an		Dringend Rücksprache halten mit ihrem Ofenbauer / Heizungsbauer
	Pufferspeicher nicht aufgeheizt	Pufferspeicher aufheizen
	Rücklaufemperaturanhebung defekt	Rücklaufemperaturanhebung tauschen
SV springt immer wieder an		Dringend Rücksprache halten mit ihrem Ofenbauer / Heizungsbauer
	Ausdehngefäß zu klein	Größeres Ausdehnungsgefäß montieren
	Anlagendruck zu hoch	Anlagendruck senken

18.1 Feuerraumauskleidung

Die Ausmauerung Ihres Kamineinsatzes besteht aus Keramott, einem hochwertigen Material mit besonderen verbrennungstechnischen Eigenschaften und ansprechender Optik. Diese Ausmauerung kann beim oder nach dem Betrieb oberflächliche Haarrisse aufweisen, die jedoch keinen Einfluss auf die Funktion haben. Ein Austausch solcher Teile ist nicht erforderlich!

18.2 Verhalten bei Schornsteinbrand

Wird falscher oder zu feuchter Brennstoff verwendet, kann es aufgrund von Ablagerungen im Schornstein zu einem Schornsteinbrand kommen.

- 1) Rufen Sie die Feuerwehr und den Bezirksschornsteinfegermeister!
- 2) Schließen Sie die Verbrennungsluft.
- 3) Ermöglichen Sie den Zugang zu den Reinigungsöffnungen (z.B. Keller und Dachboden).
- 4) Entfernen Sie alle brennbaren Materialien vom Schornstein.
- 5) Informieren Sie Ihren Bezirksschornsteinfegermeister vor einer erneuten Inbetriebnahme Ihres Kamineinsatzes und lassen Sie Ihren Schornstein auf eventuelle Schäden kontrollieren.

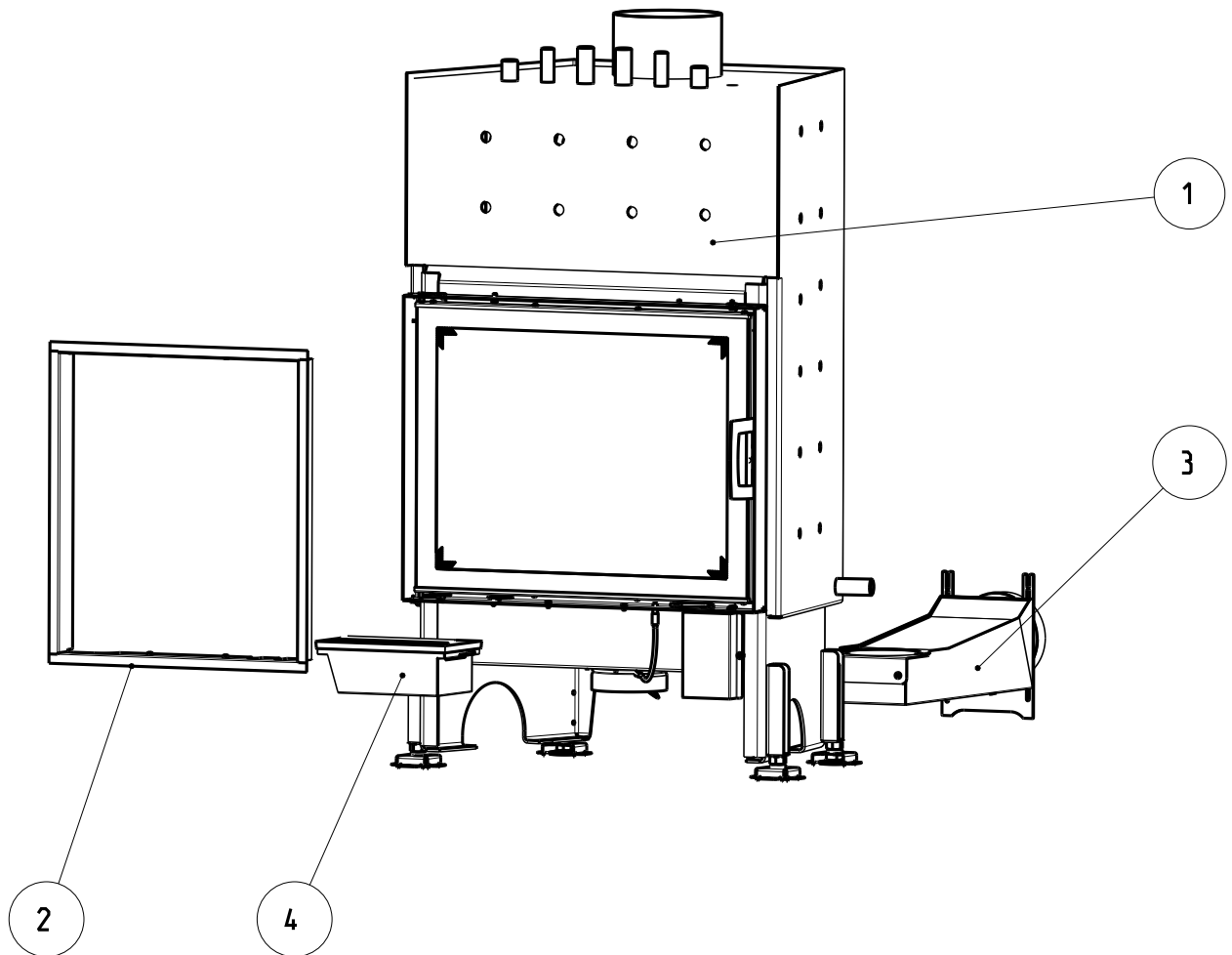
18.3 Verhalten bei Mängel

Sollten Mängel am Kamineinsatz auftreten, benötigt Ihr Händler folgende Daten:

- Serien-Nummer und Gerätetyp laut Typenschild
- Originalrechnung (Verkaufsdatum)

19 Zubehör

Lassen Sie defekte Teile (Zubehör, Ersatzteile) von Ihrem Kaminofenfachhändler austauschen. Damit ist gewährleistet, dass Ihr Kamineinsatz sicher und funktionstüchtig ist und bleibt.



Pos. Nr.	Anzahl	Artikel	Artikel-Nr.
1	1	Grundgerät	362001
2	1	Designerrahmen komplett	361009-xx
3	1	Flachknie komplett	350200
4	1	Aschenkastenset	350035

20 Ersatzteile

Um Ersatzteile zu bestellen, wenden Sie sich an Ihren Austroflamm-Händler.

Für die Bestellung von Ersatzteilen ist es notwendig, ein Bild des Typenschildes oder die Daten vom Typenschild Ihres Kamineinsatzes bereitzustellen. Dies gewährleistet passende Ersatzteile für Ihren spezifischen Kamineinsatzes.

21 Demontage

Für eine fachgerechte Demontage bzw. Zerlegung des Kamineinsatzes wenden Sie sich an Ihren Aus-
troflamm-Fachhändler.

22 Entsorgung

HINWEIS

Um den Kaminofen ordnungsgemäß zu entsorgen, nehmen Sie Kontakt mit dem lokalen (ggfs. städtischen) Entsorgungsunternehmen auf.

HINWEIS

Wir empfehlen, die feuerberührten Komponenten des Kaminofens wie Glas, Brennkammer, Roste, Feuerraumauskleidung (Keramott), Keramik, Sensoren, Umlenkplatten herauszunehmen und im Hausmüll zu entsorgen.

HINWEIS

Für eine fachgerechte Demontage bzw. Zerlegung des Kaminofens wenden Sie sich an Ihren Austroflam-Fachhändler.

Elektro- bzw. Elektronikkomponenten

Die Elektro- bzw. Elektronikkomponenten durch Ausbauen aus dem Gerät entfernen. Diese Komponenten dürfen nicht über den Restmüll entsorgt werden. Eine fachgerechte Entsorgung sollte über das Elektro-Altgeräte-Rücknahme-System erfolgen.

Keramott

Bauteile aus Keramott entnehmen. Falls vorhanden, müssen Befestigungselemente vorher entfernt werden. Feuer- bzw. abgasberührte Bauteile aus Keramott müssen entsorgt werden. Eine Wiederverwendung oder ein Recycling ist nicht möglich. Lokale Entsorgungsmöglichkeiten müssen beachtet werden.

Stahlblech

Die Komponenten des Gerätes aus Stahlblech durch mechanisches Zerkleinern demontieren. Falls vorhanden, Dichtungen vorher entfernen. Die Stahlblechteile als Metallschrott entsorgen. Lokale Entsorgungsmöglichkeiten müssen beachtet werden.

Guss

Die Komponenten des Gerätes aus Guss durch Auseinanderschrauben oder -flexen (alternativ durch mechanisches Zerkleinern) demontieren. Falls vorhanden, Dichtungen vorher entfernen. Die Gussteile als Metallschrott entsorgen. Lokale Entsorgungsmöglichkeiten müssen beachtet werden.

Naturstein

Vorhandenen Naturstein mechanisch vom Gerät entfernen und als Bauschutt entsorgen. Lokale Entsorgungsmöglichkeiten müssen beachtet werden.

Fittings etc. (bei wasserführenden Geräten)

Die Komponenten für die Wasserführung durch Abschrauben demontieren und als Metallschrott entsorgen. Lokale Entsorgungsmöglichkeiten müssen beachtet werden.

Dichtungen (Glasfaser)

Die Dichtungen mechanisch aus dem Gerät entfernen. Diese Komponenten dürfen nicht über den Restmüll entsorgt werden, da Glasfaserabfall nicht durch Verbrennung zerstört werden kann. Dichtungen als Glas- und Keramikfasern (künstliche Mineralfasern (KMF)) entsorgen. Lokale Entsorgungsmöglichkeiten müssen beachtet werden.

Griffe und Deko-Elemente aus Metall

Falls vorhanden, Griffe und Deko-Elemente aus Metall ab- bzw. ausbauen und als Metallschrott entsorgen. Lokale Entsorgungsmöglichkeiten müssen beachtet werden.

23 Garantie und Gewährleistung

- 1) **Garantieerklärung:** Für Ihren Austroflam Kamineinsatz garantieren wir für die einwandfreie Funktion des Korpus sechs Jahre, aller weiteren Bauteile aus Stahl und Guss zwei Jahre ab dem Erstverkaufsdatum.

Stahl- und Gussteile, die während der Garantiezeit Material- und/oder Verarbeitungsmängel aufweisen („Garantiefall“), werden gegen Neuteile ersetzt, sofern der Garantiefall nach Kenntnis innerhalb der gesetzlichen Gewährleistungsfrist geltend gemacht wird. Funktionsprobleme an elektronischem Zubehör (z.B.: Insert Control automatische Luftsteuerung) berechtigen lediglich zur Garantiebeanspruchung für das jeweilige Zubehör.

Unsere Garantieleistung umfasst lediglich die kostenlose Lieferung der Neuteile.; Arbeits- und Wegzeiten werden davon nicht erfasst.

- 2) **Ausnahmen:** Wir gewähren keine Garantie auf Verschleißteile (z.B.: Keramott, Dichtungen, Bodenrost), Oberflächenbeschichtungen, Lack, Glas und Keramiken. Bei derartigen Mängeln ist kein Garantiefall eingetreten.

Beim Anheizen, im Betrieb und beim Auskühlen kommt es vor, dass Ihr Kamineinsatz Geräusche (Knistern, leises Klacken) verursacht. Ursache dafür ist die unterschiedliche Ausdehnung der verschiedenen Materialien unter Temperatureinwirkung in Ihrem Kamineinsatz. Derartige Geräusche berechtigen nicht zu Garantieleistungen und stellen keinen Garantiefall dar.

Der räumliche Geltungsbereich unserer Garantie erstreckt sich auf Österreich und Deutschland. Für alle übrigen Länder gelten gesonderte Bedingungen des Importeurs im jeweiligen Land. Kein Garantiefall tritt ein, wenn sich Ihr Austroflam Kamineinsatz nicht im räumlichen Geltungsbereich befindet, woran auch eine Beförderung oder Versendung durch Austroflam nichts ändert.“

- 3) **Voraussetzungen:** Ein Garantiefall ist nur dann ersatzfähig, wenn Ihr Austroflam Kamineinsatz gemäß dem Benutzerhandbuch betrieben, gewartet und von einem von Austroflam autorisiertem Fachmann installiert und in Betrieb genommen wurde. Zur Ersatzfähigkeit des Garantiefalles muss das Inbetriebnahmeprotokoll spätestens ein Monat nach Erstinbetriebnahme bei Austroflam eingelangt sein. Zur Inanspruchnahme der Garantie dürfen Reparaturen an Ihrem Kamineinsatz nur durch einen von Austroflam autorisierten Servicetechniker durchgeführt werden.

Der Garantieanspruch wird mit der Rechnung und Seriennummer bei dem Austroflam Fachhändler über den der Kauf erfolgte geltend gemacht. Eine ungerechtfertigte Garantieinanspruchnahme wird Ihnen rückbelastet.

- 4) **Gewährleistung:** Durch diese Garantie bleiben Ihre gesetzlichen Gewährleistungsrechte uns gegenüber unberührt. Sollte Ihr Austroflam Kamineinsatz bereits im Zeitpunkt der Übergabe mangelhaft sein, können Sie sich jedenfalls an uns im Rahmen der gesetzlichen Gewährleistung wenden, unabhängig davon, ob ein Garantiefall vorliegt oder die Garantie in Anspruch genommen wird.

24 Datenverarbeitung

GILT NUR FÜR KUNDEN IN ÖSTERREICH UND DEUTSCHLAND

Zusatz Inbetriebnahmeprotokoll bezüglich Datenverarbeitung

Diese Seite zusammen mit Inbetriebnahmeprotokoll an service@austroflamm.com senden oder online über die Produktregistrierung hochladen.

Produktregistrierung ist unter folgenden Link abrufbar <https://www.austroflamm.com/de/service/produktregistrierung>

Die im Inbetriebnahmeprotokoll angegebenen personenbezogenen Daten, insbesondere Name, Anschrift, Telefonnummer, die allein zum Zwecke der Durchführung der Inbetriebnahme des Produktes notwendig und erforderlich sind, werden auf Grundlage gesetzlicher Berechtigungen erhoben.

Für jede darüberhinausgehende Nutzung der personenbezogenen Daten und die Erhebung zusätzlicher Informationen bedarf es regelmäßig der Einwilligung des Betroffenen. Eine solche Einwilligung können Sie im Folgenden Abschnitt freiwillig erteilen.

Sind Sie mit der entsprechenden Verarbeitung ihrer personenbezogenen Daten zu den nachfolgenden Nutzungszwecken einverstanden, so kreuzen Sie dies bitte an.

Hiermit stimme ich zu, dass mir die Austroflamm GmbH sowie die AUSTROFLAMM Service GmbH & Co KG per E-Mail/ SMS/ Telefon Service-Reminder und Angebote zu weiteren Produkten der Austroflamm GmbH zu Werbezwecken übersenden darf.

Unterschrift

Datum

Die Rechtshilfebelehrung ist auf der Homepage der Austroflamm GmbH unter folgender Adresse abrufbar: <https://www.austroflamm.com/de/datenschutz>.

25 Inbetriebnahmeprotokoll

Betreiber / Kunde	Händler / Techniker
Name	Firma
Straße	Straße
PLZ Ort	PLZ Ort
Telefon	Telefon
E-Mail	E-Mail

Kamineinsatz	In Ordnung	Bemerkungen
Modell		
Seriennummer		
Technik		
Optik		
Zubehör		

Bauseitige Bedingungen	
Kaminart <input type="checkbox"/> gemauert <input type="checkbox"/> Edelstahl <input type="checkbox"/> Schamott	Durchmesser der Rauchrohrleitung:
Durchmesser Kamin:	Kaminzug: Ist-Wert: Soll-Wert: >12 Pa
Höhe Kamin:	Außentemperatur bei Zugmessung:
Kontrollierte Wohnraumlüftung <input type="checkbox"/> ja <input type="checkbox"/> nein	Externe Zuluftleitung <input type="checkbox"/> ja <input type="checkbox"/> nein

Instruktion Betreiber / Kunde			
Gerätehandhabung verständlich erläutert		Gerät gemeinsam mit dem Kunden Test geheizt	
Garantiebedingungen und Gewährleistung erläutert		Reinigung und Wartungsintervall erläutert	
<input type="checkbox"/> Handschuh <input type="checkbox"/> Bedienungsanleitung übergeben			

Der Endkunde bestätigt, dass er den Kamineinsatz voll funktionstüchtig und mängelfrei übergeben wird.

Inbetriebnahmeprotokoll zusammen mit dem Blatt Datenverarbeitung an service@ustroflamm.com senden oder online über die Produktregistrierung hochladen. Produktregistrierung ist unter folgenden Link abrufbar <https://www.ustroflamm.com/de/service/produktregistrierung>. Gilt nur für Kunden aus Österreich und Deutschland.

Ort, Datum

Unterschrift Betreiber/Kunde

Unterschrift Techniker

26 Serviceprotokoll

Datum	Techniker	Anmerkungen	Durchgeführte Arbeiten, verbaute Ersatzteile

Datum	Techniker	Anmerkungen	Durchgeführte Arbeiten, verbaute Ersatzteile

AUSTROFLAMM GMBH
Austroflamm-Platz 1
A- 4631 Krenglbach

Tel: +43 (0) 7249 / 46 443
www.austroflamm.com
info@austroflamm.com

362001 - 945046

