



**HAAS+SOHN**

## Aqua Trento

### **Geräteblatt**

Kaminofen

**DE**

### **Fiche technique**

Poêle à bois

**FR**

### **Scheda tecnica**

Stufa camino

**IT**

### **Equipment sheet**

Fireplace stove

**GB**

### **Tehnički list**

Kamin

**HR**

### **Tehnični list**

Kamin

**SLO**



# Inhalt

<b>1. Technische Daten</b> .....	1
1.1. Geeignete Brennstoffe, Auflagemenge .....	1
<b>2. Maßzeichnung des Kaminofens</b> .....	2
<b>3. Ersatzteileübersicht</b> .....	3
3.1. Ganze Anordnung .....	3
3.2. Anordnung A1 .....	5
3.3. Anordnung A2, A3, A4, A5 .....	6
<b>4. Maßbild</b> .....	8
4.1. Wärmetauscheranschluß .....	8
<b>5. Anleitung die Wärmetauscherreinigung</b> .....	9



# 1. Technische Daten

	Holzscheite	
Erreichbare Wärmeleistung	8,1 kW	
Nennwärmeleistung	8 kW	
Energiewirkungsgrad	81,6 %	
Durchschnittlicher CO-Gehalt bei 13% O <sub>2</sub>	1003 mg/Nm <sup>3</sup>	680 mg/MJ
Durchschnittlicher Staubgehalt bei 13% O <sub>2</sub>	23 mg/Nm <sup>3</sup>	15,5 mg/MJ
Durchschnittlicher NOx-Gehalt bei 13% O <sub>2</sub>	175 mg/Nm <sup>3</sup>	119 mg/MJ
Abgas-Triplewert (drei spezifische Leistungsparameter der Kamine)		
Abgasmenge bei der Nennleistung	7 g/s	
Abgastemperatur im Rauchabzugsstutzen	266 °C	
Mindestkaminzug bei der Nennwärmeleistung	12 Pa	

## 1.1. Geeignete Brennstoffe, Auflagemenge

Brennstoff:	Max. Brennstoffmenge pro Auflage
Holzscheite:	2 Holzscheite (max. 2,4 kg)
Holzlänge	Max. 33 cm
Sägemehlbriketts (DIN51731):	1 Sägemehlbrikett (max. 2,2 kg)
Braunkohlenbrikett:	2 - 3 Braunkohlenbriketts (max. 1,6 kg)



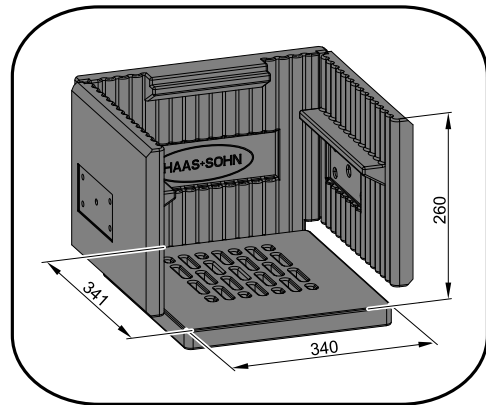
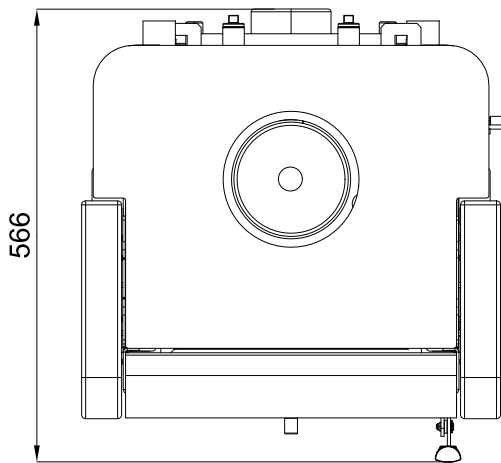
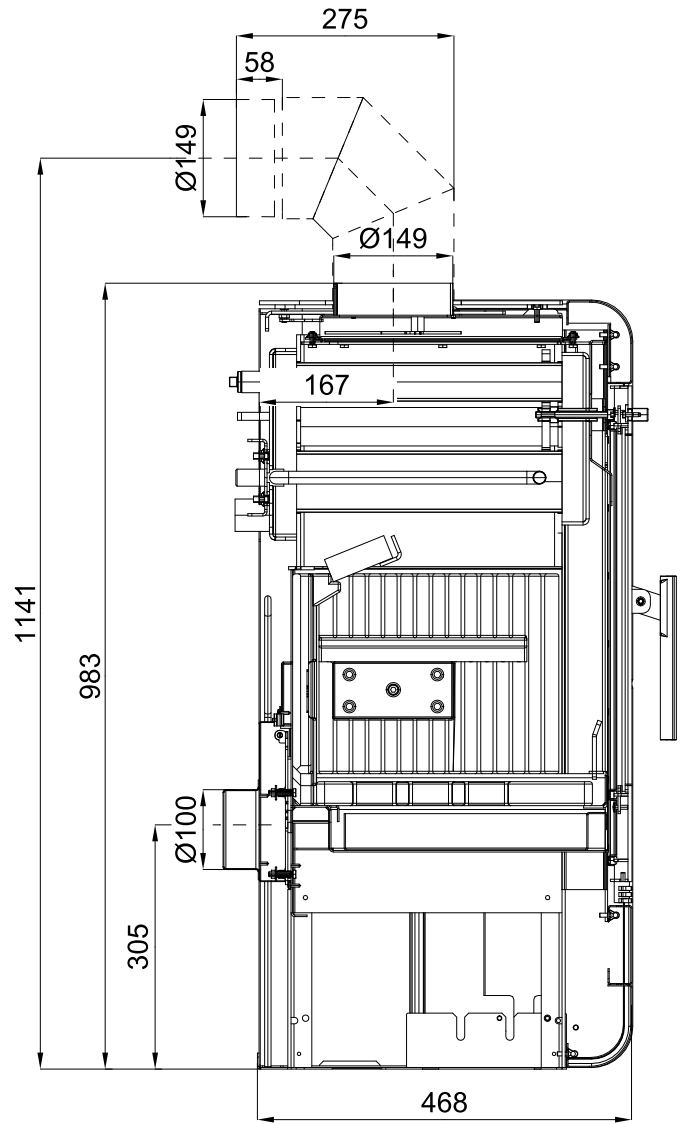
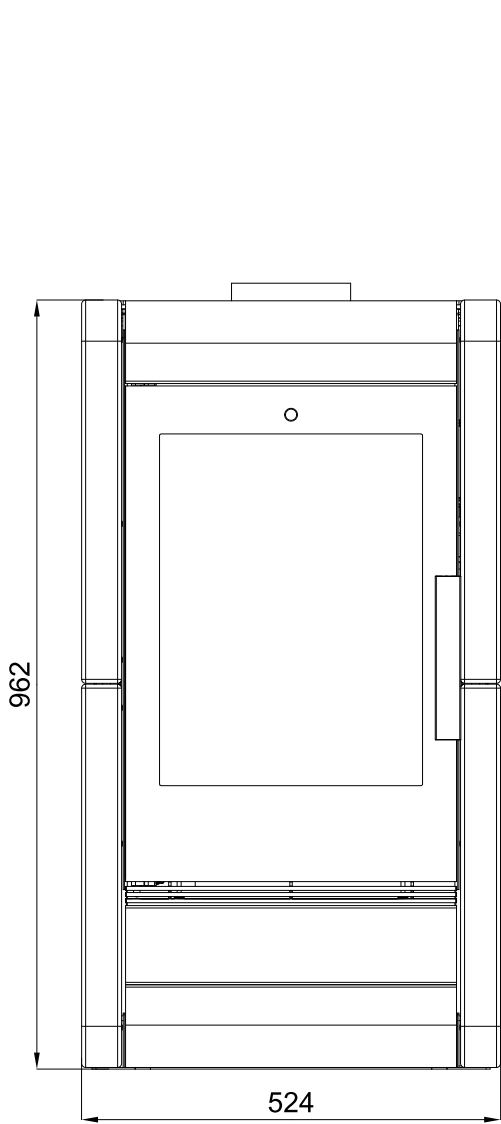
### Anmerkung

Beim Heizen mit Holzscheiten nur Holzarten benutzen, die zwei Jahre gelagert wurden und Restfeuchtigkeit max. 17 % haben.

# 2. Maßzeichnung des Kaminofens

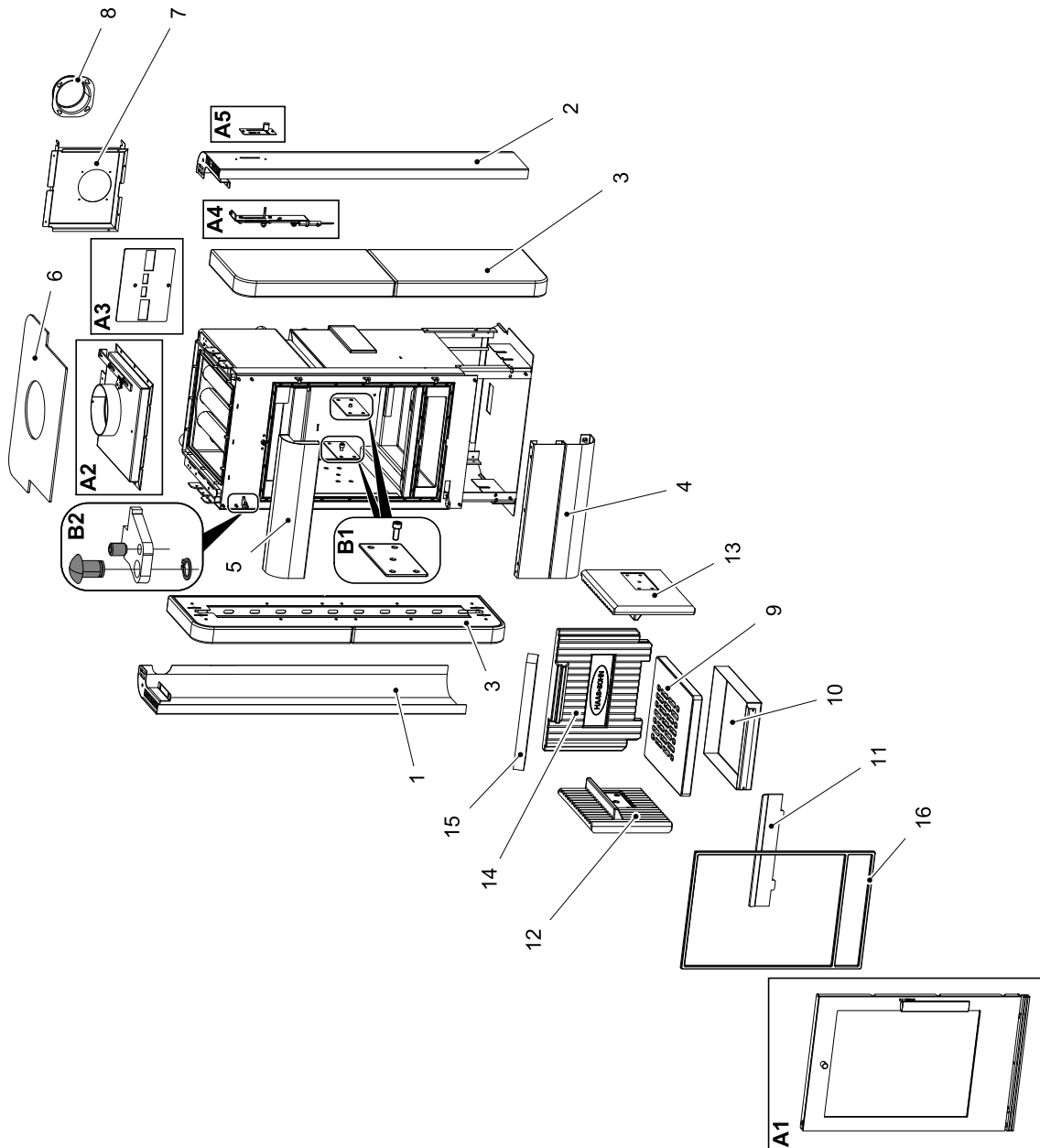
Maßzeichnung des Kaminofens

DE



# 3. Ersatzteileübersicht

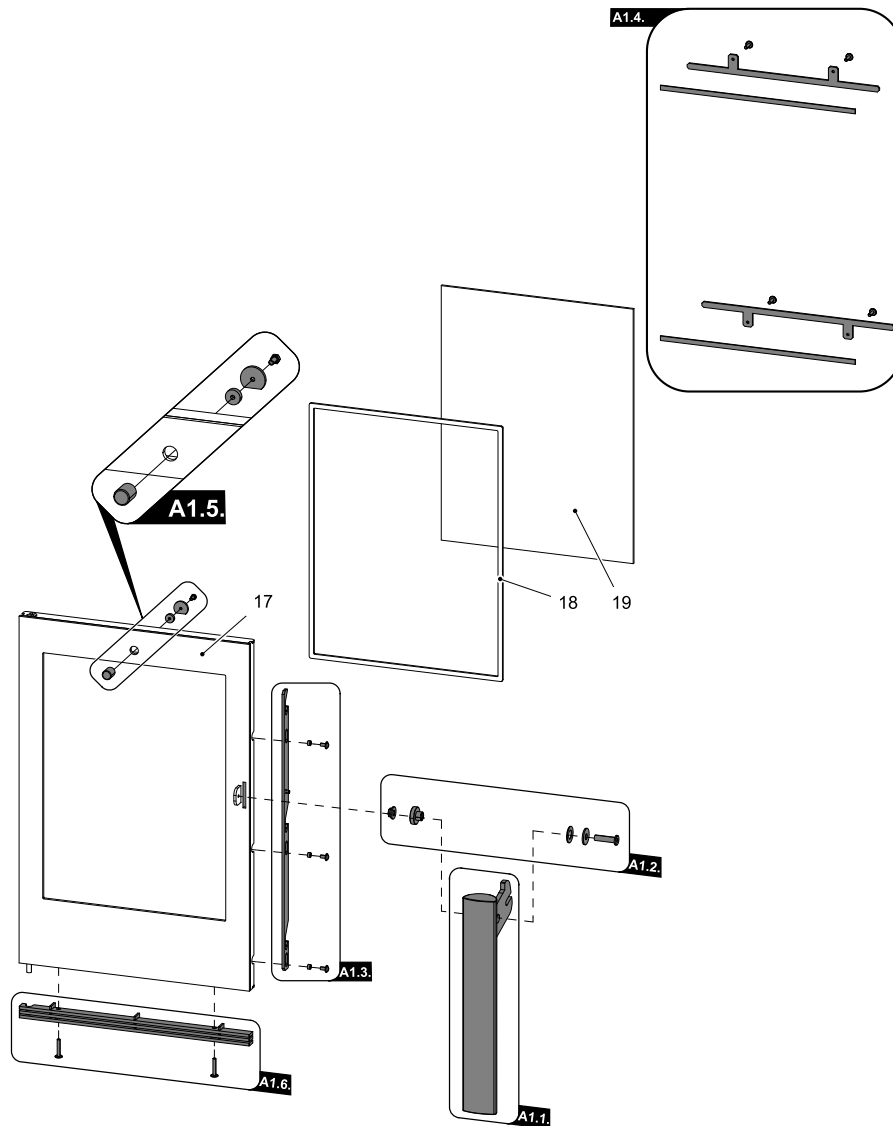
## 3.1. Ganze Anordnung



<b>Ganze Anordnung</b>			
<b>Pos.</b>	<b>Bezeichnung</b>	<b>Stück</b>	<b>Ersatzteilnummer</b>
<b>A1</b>	Feuerraumtür (komplett)/Anthrazit-Silber	1 Stck.	0434615015300
<b>A2</b>	Haube (komplett)/Anthrazit	1 Stck.	0434515115095
<b>A3</b>	Schieber (komplett)/Anthrazit	1 Stck.	0434615415004
<b>A4</b>	Bedienung (komplett)/Easycontrol	1 Stck.	0434515006060
<b>A5</b>	Regler (komplett)	1 Stck.	0434615005005
<b>B1</b>	Dichtung bei Formschamott - Set	1 Stck.	0434515005510
<b>B2</b>	Verbindungsmaterial des Bands - Set	1 Stck.	0434515005128
<b>1</b>	Seitliche Abdeckung - links/Anthrazit	1 Stck.	0434515006019
<b>2</b>	Seitliche Abdeckung - rechts/Anthrazit	1 Stck.	0434515006018
<b>3</b>	Seitliche Verkleidung/weiß	1 Stck.	0434615116100
<b>4</b>	Untere Abdeckung/Anthrazit	1 Stck.	0434515016021
<b>5</b>	Obere Abdeckung/Anthrazit	1 Stck.	0434515016020
<b>6</b>	Obere Deckplatte/Anthrazit	1 Stck.	0434615006001
<b>7</b>	Hintere Abdeckung	1 Stck.	0434515005003
<b>8</b>	Externe Luftzufuhr (Ø100)	1 Stck.	0088500050008
<b>9</b>	Rost/Lackfire	1 Stck.	0434515005053
<b>10</b>	Aschekasten/Anthrazit	1 Stck.	0434515006030
<b>11</b>	Stehrost/Anthrazit	1 Stck.	0434515006040
<b>12</b>	Formschamott - links (60x250x307)	1 Stck.	0434615005504
<b>13</b>	Formschamott - rechts (60x250x307)	1 Stck.	0434615005503
<b>14</b>	Formschamott - hinten (60x290x375)	1 Stck.	0434615005501
<b>15</b>	Blende - lose (560x240x30)	1 Stck.	0434515005555
<b>16</b>	Dichtungsschnur Tür 12 mm	2500 mm	0040012120005

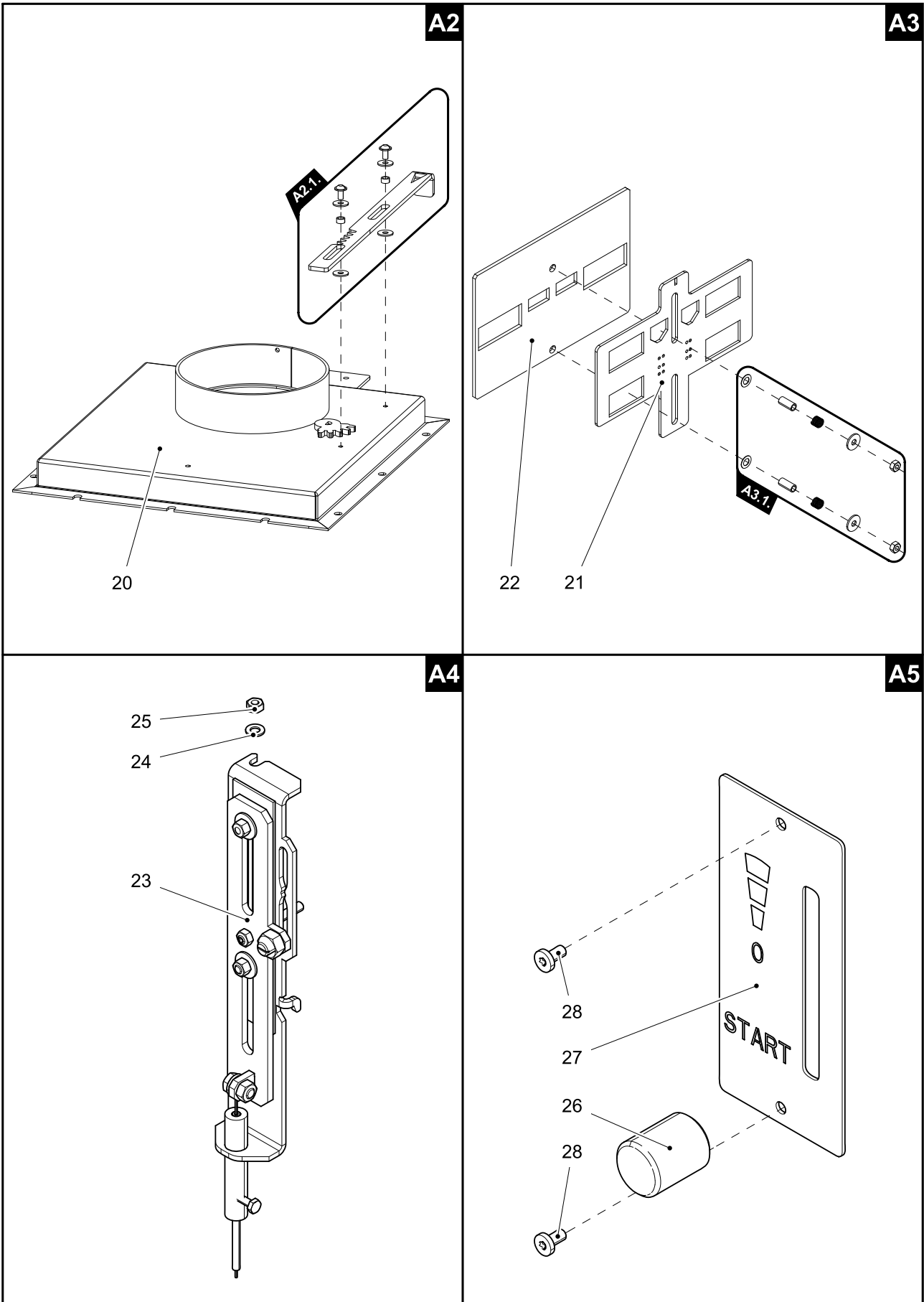


## 3.2. Anordnung A1



Anordnung A1			
Pos.	Bezeichnung	Stück	Ersatzteilnummer
A1.1.	Griff Feuerraumtür (komplett)	1 Stck.	0429405005318
A1.2.	Verbindungsmaterial des Griffs - Set	1 Stck.	0434615505002
A1.3.	Türverschlussleiste - Set	1 Stck.	0434615005321
A1.4.	Glashalterung - Set/Anthrazit	1 Stck.	0434615006330
A1.5.	Abdeckung der Reinigung - Set/Anthrazit	1 Stck.	0434615405005
A1.6.	Jalousie/silberfarbig - Set	1 Stck.	0434615005315
17	Feuerraumtür (Schweißteil)/Anthrazit	1 Stck.	0434615006200
18	Dichtungsschnur Glas 10x4 mm	1660 mm	0040210040005
19	Glas (380x505)	1 Stck.	0434515005304

### 3.3. Anordnung A2, A3, A4, A5



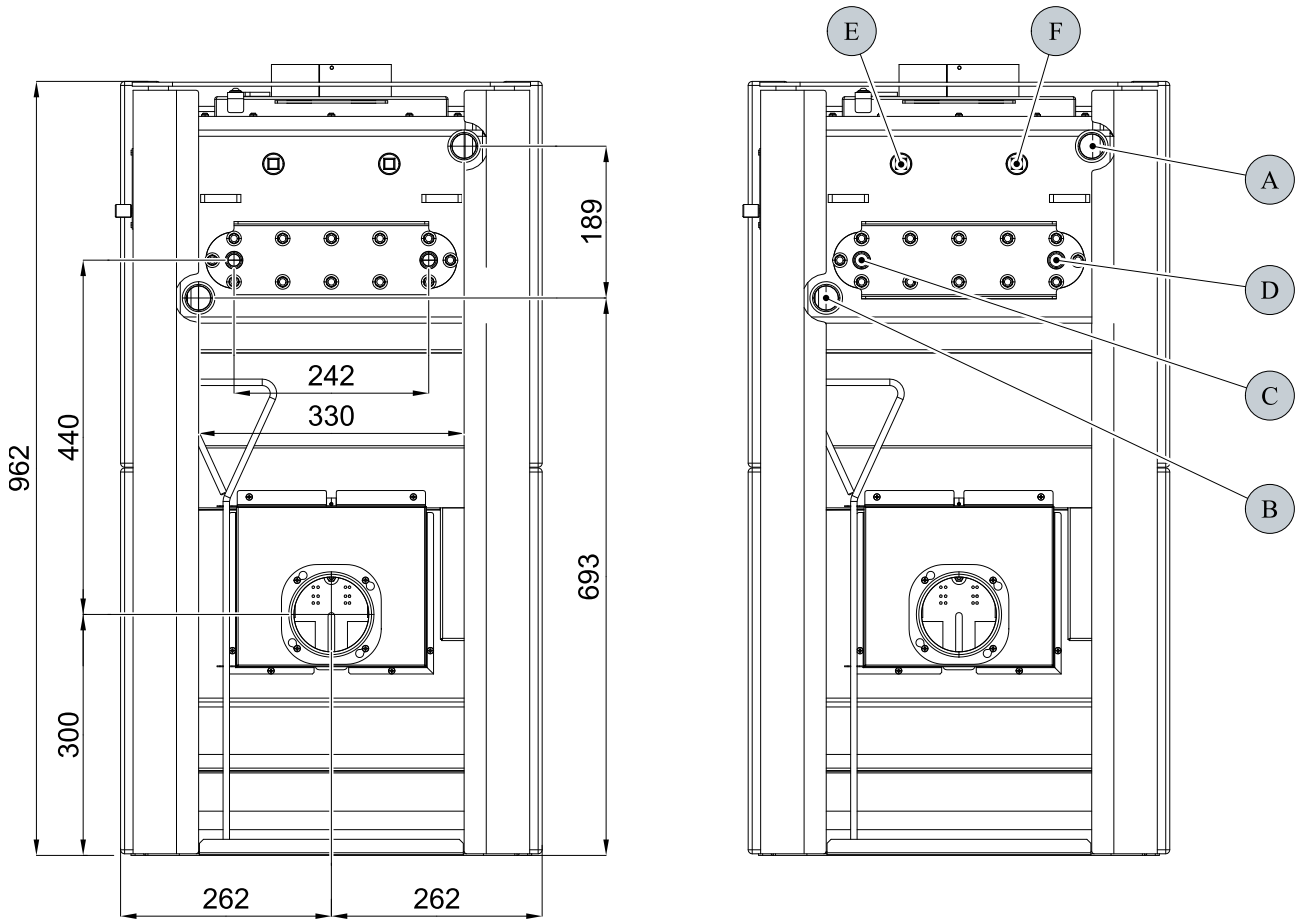
<b>Anordnung A2</b>			
<b>Pos.</b>	<b>Bezeichnung</b>	<b>Stück</b>	<b>Ersatzteilnummer</b>
<b>A2.1.</b>	Zugvorrichtung der Klappe/Anthrazit - Set	1 Stck.	0434515006088
<b>20</b>	Haube/Anthrazit	1 Stck.	0434515016085
<b>Anordnung A3</b>			
<b>Pos.</b>	<b>Bezeichnung</b>	<b>Stück</b>	<b>Ersatzteilnummer</b>
<b>A3.1.</b>	Verbindungsmaterial Schieber - Set	1 Stck.	0434615005003
<b>21</b>	Schieber/Anthrazit	1 Stck.	0434515007027
<b>22</b>	Schieberdichtung	1 Stck.	0434515005052
<b>Anordnung A4</b>			
<b>Pos.</b>	<b>Bezeichnung</b>	<b>Stück</b>	<b>Ersatzteilnummer</b>
<b>23</b>	Bedienung/Easycontrol	1 Stck.	0434515005060
<b>24</b>	U-Scheibe 5,3 DIN 125A	1 Stck.	-
<b>25</b>	Mutter M5 DIN 980V	1 Stck.	-
<b>Anordnung A5</b>			
<b>Pos.</b>	<b>Bezeichnung</b>	<b>Stück</b>	<b>Ersatzteilnummer</b>
<b>26</b>	Regler	1 Stck.	0420915005625
<b>27</b>	Reglerschild	1 Stck.	0429415005171
<b>28</b>	Schraube M3x10 BN 9524	2 Stck.	0030400300105

# 4. Maßbild

## 4.1. Wärmetauscheranschluß

Maßbild

DE



Pos.	Bezeichnung
A	Anschluß Vorlauf (Innengewinde G1")
B	Anschluß Rücklauf (Innengewinde G1")
C-D	Anschluß thermische Ablaufsicherung (Außengewinde G1/2")
E-F	Anschluß Tauchhülse für Fühler thermische Ablaufsicherung (Innengewinde G1/2"), max. montage Länge der Tauchhülse 410 mm (z.B. Kühlschleife, Umlaufpumpe)

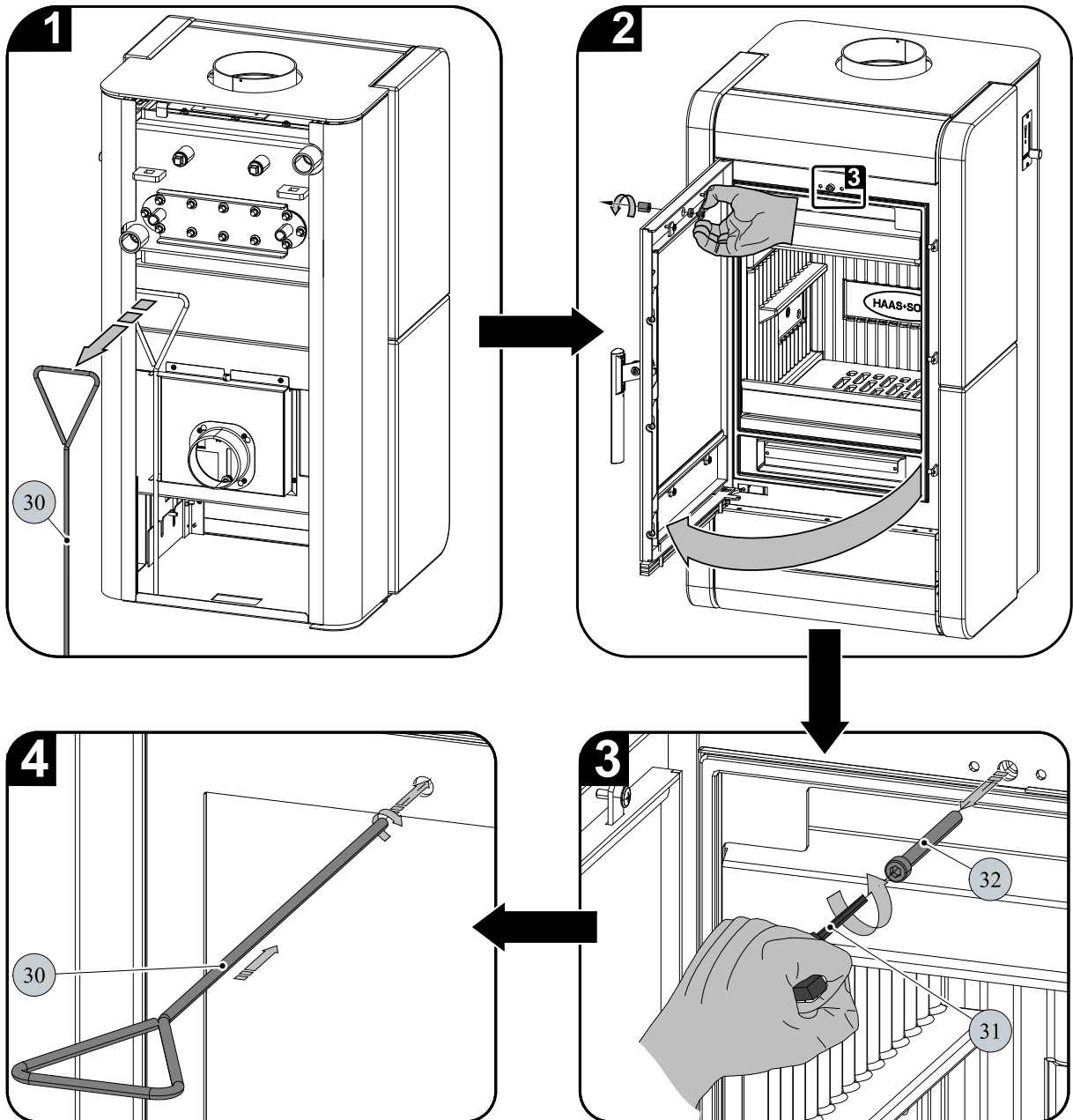
# 5. Anleitung die Wärmetauscherreinigung



## WICHTIG

Reinigung mit Abstreifleiste (Pos. 33, Abb. 5) wird empfohlen, mindestens 1x pro Woche vorzunehmen und je nach der Betriebsart auch häufiger.

### 1. Vorbereitung und Montage der Reinigungsvorrichtung

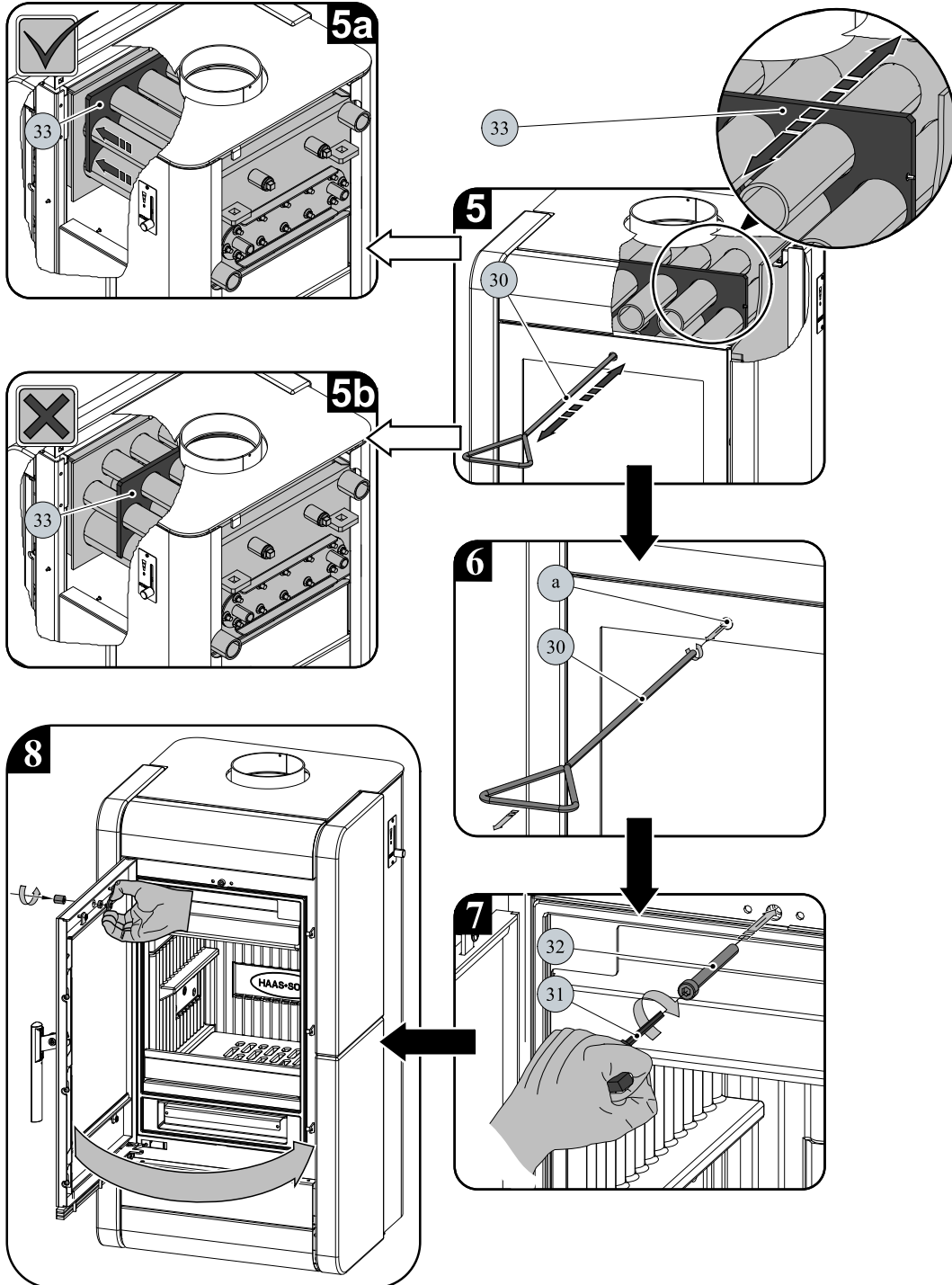


2. Eigentliche Reinigung und Arretierung der Reinigungsplatte



**WICHTIG**

Nach Abschluss der Reinigung ist stets die Abstreifeleiste zu arretieren (Abb. 5a). Lassen Sie die Abstreifeleiste nicht über der Flamme (Abb. 5b) und Öffnung (a, Abb. 6) frei.



Pos.	Bezeichnung	Ersatzteilnummer
30	Zugvorrichtung der Reinigung/Anthrazit	0431915005080
31	Innensechskantschlüssel 6 mm (wird mitgeliefert)	9001700060005
32	Schraube M8x240 (DIN 912)	0030030802405
33	Abstreifeleiste	—