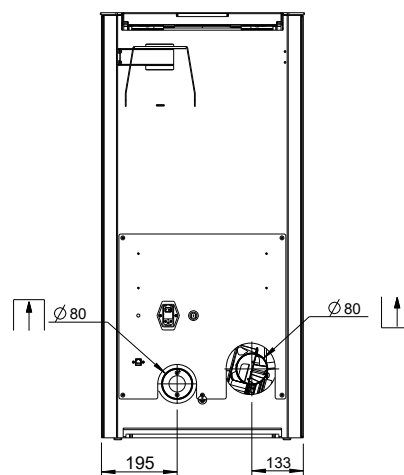
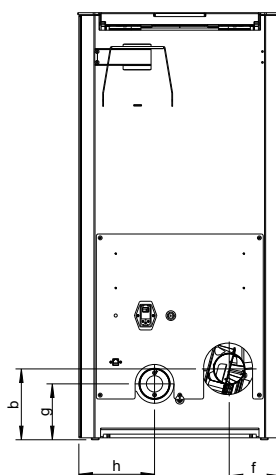
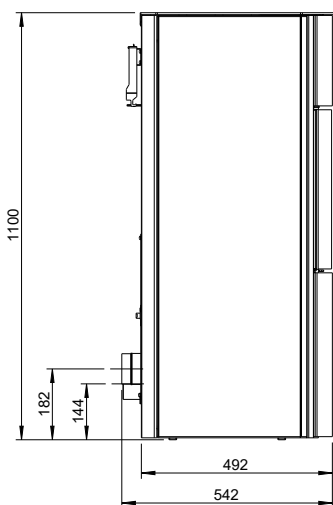
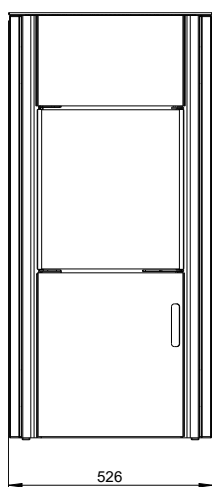
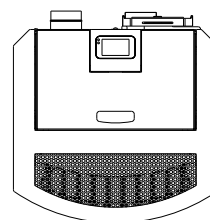


# POLLY LIGHT



AUSTROFLAMM



Masse und Gewicht	
Höhe [mm]	1100
Breite [mm]	526
Tiefe [mm]	492
Feuerraum Breite [mm]	
Feuerraum Höhe [mm]	
Feuerraum Tiefe [mm]	
Rauchrohrabgang Durchmesser [mm]	80
Außenluftanschluss Durchmesser [Ø mm]	80
Gewicht Grundgerät [kg]	
Gewicht Xtra [kg]	
Gewicht HMS [kg]	73/15
Gesamtgewicht inkl. Stahlmantel (STM) [kg]	151
Gesamtgewicht inkl. Keramikmantel (KMG) [kg]	
Gesamtgewicht inkl. Specksteinmantel (SPM) [kg]	
b: Rauchrohranschlusshöhe hinten mittig (lt. Skizze) [mm]	182
f: Rauchrohranschluss von rechts (lt. Skizze) [mm]	133
g: Außenluftanschlusshöhe mittig (lt. Skizze) [mm]	144
h: Außenluftanschluss von links (lt. Skizze) [mm]	195
dP Strahlung Vorderseite [mm]	800
dS1 Abstand links [mm]	200
dR Abstand hinten [mm]	100
dS2 Abstand rechts [mm]	200
dB Abstand unten [mm]	0
Mindestabstand zu nicht brennbaren Materialien [mm]	50
Leistung	
Nennwärmeleistung [kW]	9,0
Heizleistung minimal [kW]	2,7
Heizleistung maximal [kW]	9,0
Raumheizvermögen minimal [m³]	114
Raumheizvermögen maximal [m³]	305
Pelletbehälter Fassungsvermögen [kg/l]	≈ 25/39
Brennstoffdurchsatz minimal [kg/h]	0,6
Brennstoffdurchsatz maximal [kg/h]	2,2
Brenndauer Minimal [h]	11
Brenndauer Maximal [h]	41
Stromanschluss [V/Hz]	230 / 50
Ausstattung	
Raumtemperaturfühler	serienmäßig
Wochentimer	serienmäßig
Automatischer Kipprost	-
Entaschung	
Raumluftunabhängig - DiBt	Ja
Wlan Modul	Zubehör
Fernbedienung	Zubehör
Luftverteilungsmodul	-
Daten für den Schornsteinfeger	
Abgasmassenstrom [g/s]	5,98
Abgastemperatur [°C]	205
Mindestförderdruck bei Nennwärmeleistung [Pa]	12
Mindestförderdruck für Schornsteinberechnung [Pa]	3

- nicht verfügbar